

Installation and Care Guide  
Guide d'installation et d'entretien  
Guía de instalación y cuidado

Self-Rimming Kitchen Sinks  
Éviers de cuisine à rebord intégré  
Fregaderos de cocina de borde terminado

K-5800, K-5802, K-5805,  
K-5809, K-5813, K-5815,  
K-5817, K-5823, K-5832,  
K-5838, K-5839, K-5863,  
K-5878, K-5914, K-5918,  
K-5922, K-5924, K-5932,  
K-5942, K-5948, K-5964,  
K-5988, K-6491, K-6492,  
K-6495, K-6552, K-6558,  
K-6560, K-6579, K-6580,  
K-6607, K-6626, K-6703,  
K-6704, K-6749

**M** product numbers are for Mexico (i.e. K-12345**M**)  
Los números de productos seguidos de **M**  
corresponden a México (Ej. K-12345**M**)

1068590-2-B

THE BOLD LOOK  
OF **KOHLER**®

## Thank You For Choosing Kohler Company

We appreciate your commitment to Kohler quality. Please take a few minutes to review this manual before you start installation. If you encounter any installation or performance problems, please don't hesitate to contact us. Our phone numbers and website are listed on the back cover. Thanks again for choosing Kohler Company.

## Merci d'avoir choisi la compagnie Kohler

Nous apprécions votre engagement envers la qualité Kohler. Veuillez prendre s'il vous plaît quelques minutes pour lire ce manuel avant de commencer l'installation. Ne pas hésiter à nous contacter en cas de problème d'installation ou de performance. Nos numéros de téléphone et notre adresse du site internet sont au verso. Merci encore d'avoir choisi la compagnie Kohler.

## Gracias por elegir los productos de Kohler

Le agradecemos que haya elegido la calidad de Kohler. Dedique unos minutos para leer este manual antes de comenzar la instalación. En caso de problemas de instalación o de funcionamiento, no dude en contactarnos. Nuestros números de teléfono y nuestro sitio web se encuentran en la cubierta posterior de esta guía. Gracias nuevamente por escoger a Kohler.

## Important Information



**CAUTION: Risk of personal injury or product damage.** Cast iron sinks are very heavy. Get assistance lifting the sink.

**NOTE:** You may require different, more specialized tools to install this sink to countertop materials other than wood or wood composites.

- To ensure a safe and damage-free installation, **two people should install the sink.**
- Prior to installation, unpack the new sink and inspect it for damage. Return the sink to its protective carton until you are ready to install it.
- Inspect the drain and supply tubing; replace if necessary.
- If possible, assemble the faucet and strainer to the sink before installing the sink.
- This sink is not intended for undercounter installation.
- For a replacement installation, make sure the existing cutout is the same size or smaller than the cutout needed for the new sink.
  
- Observe all local plumbing and building codes.
- All information in these instructions is based on the latest product information available at the time of publication. Kohler Co. reserves the right to make revisions in the design of products without notice, as specified in the Price Book.

## Renseignements importants



**ATTENTION: Risque de blessure corporelle ou d'endommagement du produit.** Les éviers en fonte sont très lourds. Demander de l'assistance pour soulever l'évier.

**REMARQUE:** Des outils plus spécialisés pour installer cet évier sur un comptoir autre qu'en bois ou en bois de synthèse peuvent être requis.

- Pour assurer une installation sécurisée et sans dommage, **deux personnes devraient installer l'évier.**
- Avant l'installation, déballer le nouvel évier et l'examiner pour en déceler tout dommage. Remettre l'évier dans son emballage jusqu'à être prêt à l'installer.
- Inspecter le drain et les tuyaux d'alimentation; remplacer si nécessaire.
- Si possible, assembler le robinet et la crépine à l'évier avant d'installer ce dernier.
- Cet évier n'est pas conçu pour une installation sous comptoir.

## Renseignements importants (cont.)

- Pour une installation de remplacement, s'assurer que la découpe nécessaire soit de taille égale ou inférieure à celle du nouvel évier.
- Respecter tous les codes de plomberie et de bâtiment locaux.
- Toutes les informations contenues dans ces instructions sont basées sur les données les plus récentes relatives au produit au moment de la publication. Kohler Co. se réserve le droit d'apporter toutes modifications sur le design des produits et ceci sans préavis, tel que spécifié dans le catalogue des prix.

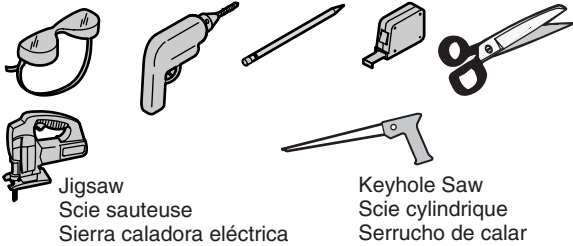
## Información importante



**PRECAUCIÓN: Riesgo de lesiones personales o daños al producto.** Los fregaderos de hierro fundido son muy pesados. Obtenga ayuda para levantar el fregadero.

**NOTA:** Es posible que requiera herramientas diferentes o más especializadas para instalar este fregadero en materiales de cubierta distintos a la madera o compuestos de madera.

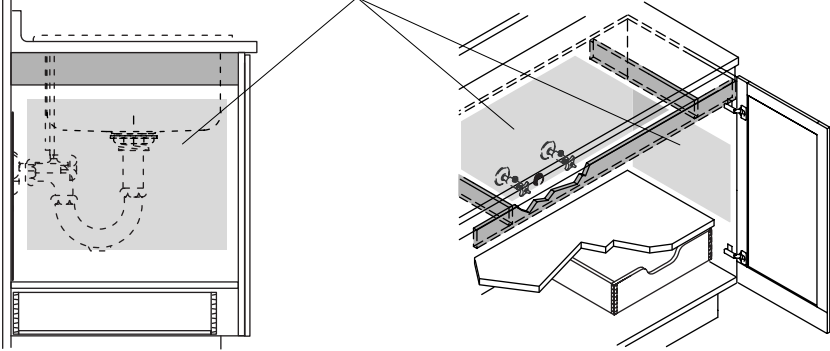
- Para asegurar una instalación segura y sin daños, **dos personas deben instalar el fregadero.**
- Antes de la instalación, desembale el fregadero nuevo y verifique que no esté dañado. Coloque el fregadero en la caja como protección hasta el momento de la instalación.
- Inspeccione las tuberías de suministro y desagüe; cámbielas si es necesario.
- De ser posible, monte la grifería y la coladera antes de instalar el fregadero.
- Este fregadero no está diseñado para instalaciones bajo cubierta.
- Si va a reemplazar el fregadero, asegúrese de que la abertura existente sea del mismo tamaño o menor que la abertura requerida para el fregadero nuevo.
- Cumpla con todos los códigos locales de plomería y construcción.
- Toda la información contenida en estas instrucciones está basada en la información más reciente disponible al momento de su publicación. Kohler Co. se reserva el derecho de modificar el diseño de los productos sin previo aviso, tal como se especifica en la lista de precios.



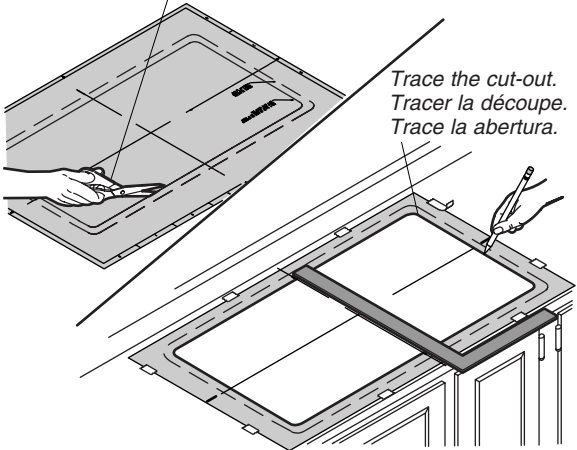
**Plus/Plus/Más:**

- Template/Gabarit/Plantilla
- Sealant/Mastic/Sellador
- 1/2" or larger Drill Bit  
Mèche de 1/2" ou plus large  
Broca de 1/2" o mayor
- Rags/Chiffons/Trapos

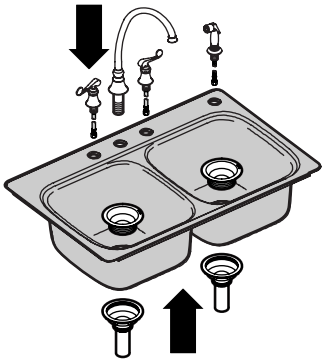
**1** *Verify cabinet clearance.  
Vérifier le dégagement du meuble.  
Verifique el espacio libre del gabinete.*



**2** *Cut along the inside/self-rim line.  
Découper le long de la ligne intérieure/du rebord intégré.  
Corte sobre la línea interior/de borde terminado.*

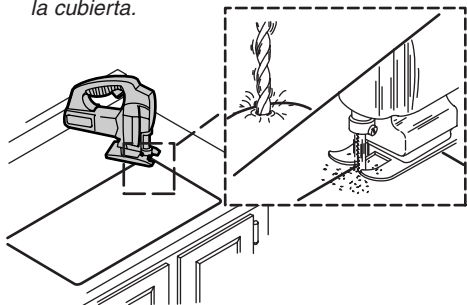


**3** *Install faucet and drain.  
Installer le robinet et le drain.  
Instale la grifería y el desagüe.*

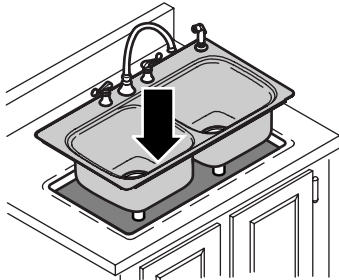


**Preparation/Préparation/Preparación**

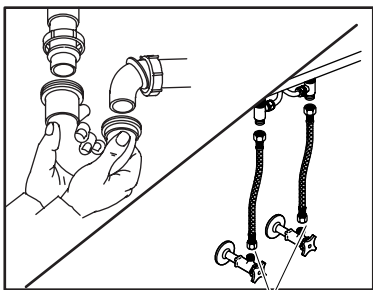
- 4** Drill pilot hole and cut the countertop opening.  
 Percer un trou-pilote et découper l'ouverture du comptoir.  
 Taladre el orificio guía y corte la abertura en la cubierta.



- 5** Verify fit. Adjust cutout if needed.  
 Vérifier l'ajustement. Régler la découpe si nécessaire.  
 Verifique que quede bien. Ajuste la abertura si es necesario.

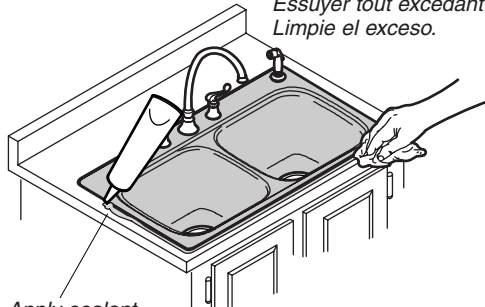


- 6** Make drain connections.  
 Faire les connexions de drain.  
 Haga las conexiones del desagüe.

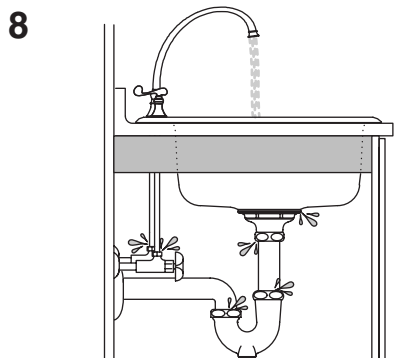


Connect supplies.  
 Connecter les alimentations.  
 Conecte los suministros.

- 7** Wipe away excess.  
 Essuyer tout excédant.  
 Limpie el exceso.



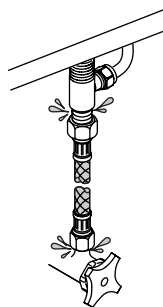
Apply sealant.  
 Appliquer du mastic d'étanchéité.  
 Aplique sellador.



Run water into the sink and check for leaks.

Laisser couler l'eau dans l'évier et vérifier s'il y a des fuites.

Haga circular agua al fregadero y verifique que no haya fugas.



## Installation/Installation/Instalación

## Cleaning Your Sink

For best results, keep the following in mind when caring for your KOHLER product:

- Use a mild detergent such as liquid dishwashing soap and warm water for cleaning. Do not use abrasive cleaners that may scratch or dull the surface.
- Carefully read the cleaner product label to ensure the cleaner is safe for use on the material.
- Always test your cleaning solution on an inconspicuous area before applying to the entire surface.
- Do not allow cleaners to sit or soak on the surface.
- Wipe surfaces clean and rinse completely with water immediately after cleaner application. Rinse and dry any overspray that lands on nearby surfaces.
- Use a soft, dampened sponge or cloth. Never use an abrasive material such as a brush or scouring pad to clean surfaces.

Kohler Cast Iron cleaner effectively removes metal marks and restores the product's original shine and luster, Product #1012525. To order, call 1-800-4-KOHLER or visit [www.kohler.com/clean](http://www.kohler.com/clean).

For detailed cleaning information and products to consider, visit [www.kohler.com/clean](http://www.kohler.com/clean). To order Care & Cleaning information, call 1-800-456-4537 and press 1 for Kohler Products and then 3 for Literature.

## Nettoyer l'évier

Pour de meilleurs résultats, prendre ce qui suit en considération lors de l'entretien de votre produit KOHLER:

- Utiliser un détergent doux tel que liquide pour vaisselle et de l'eau chaude pour nettoyer. Ne pas utiliser de nettoyeurs abrasifs car ils pourraient rayer ou abîmer la surface.
- Lire attentivement l'étiquette du produit de nettoyage pour vérifier qu'il soit adéquat à utiliser sur le matériau.
- Toujours tester la solution de nettoyage sur une surface la moins évidente avant de l'appliquer sur la totalité de la surface.
- Ne pas permettre aux nettoyeurs de reposer sur la surface.
- Essuyer les surfaces et rincer complètement avec de l'eau immédiatement après l'application du nettoyeur. Rincer et sécher tout éclaboussement sur les surfaces avoisinantes.
- Utiliser une éponge ou un chiffon doux et humide. Ne jamais utiliser de matériau abrasif tel que brosse ou éponges à récurer pour nettoyer les surfaces.

Le nettoyeur de fonte Kohler retire de manière efficace les marques de métal et restaure la brillance et le lustrage originaux du produit, Produit #1012525. Pour commander, composer le 1-800-4-KOHLER ou visiter [www.kohler.com/clean](http://www.kohler.com/clean).

Pour l'information détaillée de nettoyage et des produits à considérer, visiter [www.kohler.com/clean](http://www.kohler.com/clean). Pour commander des informations d'entretien et de nettoyage, composer le 1-800-456-4537 puis presser 1 pour les produits Kohler et 3 pour littérature.

## Limpieza del fregadero

Para obtener los mejores resultados, tenga presente lo siguiente al limpiar su producto KOHLER:

- Para la limpieza, utilice solamente un detergente suave como el jabón líquido para lavar platos y agua tibia. No utilice limpiadores abrasivos que puedan rayar u opacar la superficie.
- Lea atentamente la etiqueta del producto de limpieza para asegurar que no presente riesgos al usarse en el material.
- Siempre pruebe la solución de limpieza en un área oculta antes de aplicarla a toda la superficie.
- No deje por tiempo prolongado los limpiadores en la superficie.
- Limpie con un trapo y enjuague completa e inmediatamente con agua después de aplicar limpiadores. Enjuague y seque las superficies cercanas que se hayan rociado.
- Utilice una esponja o trapo suave y húmedo. Nunca utilice materiales abrasivos como cepillos o estropajos de tallar para limpiar las superficies.

El limpiador de hierro fundido de Kohler elimina con eficacia las manchas metálicas y devuelve el brillo y lustre originales del producto, Producto #1012525. Para realizar su pedido, llame al 1-800-4-KOHLER o visite [www.kohler.com/clean](http://www.kohler.com/clean).

Para obtener información detallada de limpieza y los limpiadores a considerar, visite [www.kohler.com/clean](http://www.kohler.com/clean). Para solicitar información sobre el cuidado y la limpieza, llame al 1-800-456-4537 y presione 1 para productos Kohler y luego 3 para documentos.

## Cast Iron Lifetime Limited Warranty

### For the USA and Canada Only

Kohler Co. warrants the cast iron components of products manufactured after February 10, 2000, to be free of defects in material and workmanship during normal residential use for as long as the original consumer purchaser owns his or her home. Gloss reduction, scratching, staining and alkaline etching of the finish over time due to use, cleaning practices or water or atmospheric conditions, are not manufacturing defects but are indicative of normal wear and tear. This warranty applies only for KOHLER Cast Iron products installed in the United States of America, Canada or Mexico (North America).

If a defect is found in normal residential use, Kohler Co. will, at its election, repair, replace or make appropriate adjustment. Damage caused by accident, misuse, or abuse is not covered by this warranty. Improper care and cleaning will void the warranty. Proof of purchase (original sales receipt) must be provided to Kohler Co. with all warranty claims. Kohler Co. is not responsible for labor charges, installation, or other incidental or consequential costs. In no event shall the liability of Kohler Co. exceed the purchase price of the product.

If the cast iron product is used commercially or is installed outside of North America, Kohler Co. warrants the cast iron product to be free from defects in material and workmanship for one (1) year from the date the product is installed, with all other terms of this warranty applying except duration. All other components other than the enameled cast iron carry Kohler Co.'s one-year limited warranty unless otherwise specified.

If you believe that you have a warranty claim, contact Kohler Co., either through your Dealer, Plumbing Contractor, Home Center or E-tailer, or by writing: Kohler Co., Attn.: Customer Service Department, 444 Highland Drive, Kohler, WI 53044, USA. Please be sure to provide all pertinent information regarding your claim, including a complete description of the problem, the product, model number, color, finish, the date the

## Cast Iron Lifetime Limited Warranty (cont.)

product was purchased and from whom the product was purchased. Also include your original invoice. For other information, or to obtain the name and address of the service and repair facility nearest you call 1-800-4-KOHLER from within the USA, 1-800-964-5590 from within Canada, and 001-877-680-1310 from within Mexico.

**Kohler Co. and/or seller are providing this warranty in lieu of all other warranties, expressed or implied, including but not limited to the implied warranties of merchantability and fitness for a particular purpose. Kohler Co. and/or seller disclaims any liability for special, incidental or consequential damages.**

Some states/provinces do not allow limitations on how long an implied warranty lasts, or the exclusion or limitation of special, incidental or consequential damages, so these limitations and exclusions may not apply to you. This warranty gives the consumer specific legal rights. You may also have other rights, which vary, from state/province to state/province. This warranty is to the original consumer purchaser only, and excludes product damage due to installation error, product abuse, or product misuse, whether performed by a contractor, service company or the consumer.

This is Kohler Co.'s exclusive written warranty.

## Garantie limitée à vie de la fonte

### Pour les É.U. et le Canada uniquement

Kohler garantit que les composants en fonte de ce produit fabriqué après le 10 Février 2000, sont exempts de défauts matériels et de fabrication durant l'usage normal domestique, aussi longtemps que l'acquéreur d'origine est propriétaire de son domicile. Les ternissements, les fissures, les taches et les attaques alcalines sur la finition au fil du temps; les pratiques de nettoyage ou les conditions atmosphériques ou de l'eau ne sont pas considérés comme défauts de fabrication, mais plutôt comme signes d'usure normale. Cette garantie s'applique uniquement aux produits en fonte Kohler installés aux É.-U., au Canada et au Mexique.

Si un défaut est décelé en cours d'usage normal domestique, Kohler Co. décidera, à son choix, de réparer, de remplacer ou d'effectuer les réglages appropriés. Cette garantie n'offre pas de protection contre les dommages causés par un accident, mauvais usage ou mauvais traitement. Un entretien et un nettoyage non-appropriés annuleront cette garantie. Une preuve d'achat (ticket de caisse original) doit être présentée à Kohler avec tous les recours en garantie. Kohler Co. n'est pas responsable des coûts de main-d'oeuvre, d'installation ou d'autres frais particuliers, accessoires ou indirects. La responsabilité de Kohler n'excédera en aucun cas le prix d'achat du produit.

Si le produit en fonte est utilisé dans un commerce ou bien est installé hors d'Amérique du Nord, Kohler garantit le produit en fonte contre tout défaut de matériel et de fabrication pour un (1) an à partir de la date d'installation, en plus de respecter tous les autres termes de cette garantie, sauf la durée. Tous les autres composants autres que ceux en fonte émaillée auront une garantie limitée d'un an de Kohler, sauf contre indication.

Pour vous prévaloir d'une indemnisation en vertu de cette garantie, veuillez contacter Kohler Co. par l'intermédiaire de votre vendeur, plombier, centre de rénovation ou revendeur par internet, ou bien par écrit à l'adresse suivante: Kohler Co., A l'attention de: Customer Service Department, 444 Highland Drive, Kohler, WI 53044, USA. Veuillez vous assurer de fournir tous les renseignements pertinents à votre demande d'indemnité, y compris une description complète du problème, produit, modèle, couleur, finition, date et lieu de l'achat. Joindre également l'original de la facture. Pour plus de renseignements ou pour demander les coordonnées du centre de réparation le plus proche, composer le 1-800-4-KOHLER à partir des É.U., le 1-800-964-5590 à partir du Canada ou le 001-877-680-1310 à partir du Mexique.

**Les garanties données ci-dessus remplacent toutes les autres garanties, expresses ou tacites, y compris, mais sans s'y limiter, à celles marchandes et d'aptitude à un emploi particulier. Le vendeur décline toute responsabilité contre les dommages particuliers, directs ou indirects.** Certains états/provinces ne permettent pas la limitation sur la durée de la garantie, ou l'exclusion ou la limitation spéciale, de dommages occasionnés, ou corrélatifs à un accident, de sorte que ces limitations ou exclusions pourraient ne pas s'appliquer dans votre cas. Cette garantie vous donne des droits légaux spécifiques. Vous



## Garantie limitée à vie de la fonte (cont.)

pouvez également avoir d'autres droits qui varient d'un état/province à l'autre.

Ceci constitue notre garantie écrite exclusive.

## Garantía limitada de por vida para el hierro fundido

### Para los Estados Unidos y Canadá solamente

Kohler Co. garantiza que los componentes de hierro fundido de productos fabricados después del 10 de febrero del 2000 están libres de defectos de material o mano de obra durante el uso residencial normal, mientras el comprador consumidor original sea el propietario de la casa. La reducción del brillo, las raspaduras, las manchas y el ataque alcalino que puedan aparecer con el tiempo como consecuencia del uso, prácticas de limpieza o condiciones atmosféricas o del agua, no serán considerados como defectos de fabricación, sino como señal de desgaste normal. Esta garantía aplica sólo a los productos de hierro fundido KOHLER instalados en los Estados Unidos de América, Canadá y México (Norteamérica).

En caso de que se presente algún defecto durante el uso residencial normal, Kohler Co., a su criterio, reparará, reemplazará o realizará los ajustes pertinentes. Los daños causados por accidentes, uso indebido o abuso no están cubiertos en la presente garantía. El cuidado y la limpieza indebidos anularán la presente garantía. Al presentar las reclamaciones de garantía a Kohler Co., es necesario incluir la prueba de compra (recibo original). Kohler Co. no se hace responsable por los gastos de mano de obra, instalación u otros gastos incidentales o indirectos. En ningún caso la responsabilidad de Kohler Co. excederá el precio de compra del producto.

En caso de que el producto de hierro fundido sea utilizado comercialmente o instalado fuera del territorio de Norteamérica, Kohler Co. garantiza la carencia de defectos de material o mano de obra por un (1) año, a partir de la fecha de instalación del producto, estando en efecto todas las demás condiciones de la presente garantía, excepto la duración. Todos los demás componentes, excepto el hierro fundido esmaltado, llevan la garantía limitada de un año de Kohler Co., a menos que se especifique lo contrario.

Si usted considera que tiene una reclamación en virtud de la garantía, comuníquese con Kohler Co., ya sea a través de su distribuidor, contratista de plomería o distribuidor a través de Internet, o escriba a la siguiente dirección: Kohler Co., Attn.: Customer Service Department, 444 Highland Drive, Kohler, WI 53044, USA. Por favor, asegúrese de proporcionar toda la información pertinente a su reclamación, incluyendo una descripción completa del problema, producto, número de modelo, color, acabado, fecha y lugar de compra del producto. También incluya el recibo de compra original. Para información adicional, o para obtener el nombre y dirección del lugar de reparación y servicio más cercano a usted, llame al 1-800-4-KOHLER desde los Estados Unidos, al 1-800-964-5590 desde Canadá y al 001-877-680-1310 desde México.

**Kohler Co. y/o el vendedor proveen esta garantía que sustituye todas las demás garantías, expresas o implícitas, incluyendo, entre otras, las garantías implícitas de comercialización e idoneidad para un propósito en particular. Kohler Co. y/o el vendedor no se hacen responsables por concepto de daños particulares, incidentales o indirectos.**

Algunos estados/provincias no permiten limitaciones en cuanto a la duración de una garantía implícita o a la exclusión o limitación de daños particulares, incidentales o indirectos, por lo que estas limitaciones y exclusiones pueden no aplicar a su caso. La presente garantía otorga al consumidor ciertos derechos legales específicos. Además, usted puede tener otros derechos que varían de estado a estado y provincia a provincia. Esta garantía está destinada únicamente para el comprador consumidor original y excluye todo daño al producto como resultado de errores de instalación, abuso del producto o uso indebido del mismo, bien sea por parte de un contratista, compañía de servicios o el consumidor mismo.

**El presente documento constituye la garantía exclusiva por escrito de Kohler Co.**

## One-Year Limited Warranty

### For the USA and Canada Only

KOHLER plumbing products are warranted to be free of defects in material and workmanship for one year from date of installation.

Kohler Co. will, at its election, repair, replace or make appropriate adjustment where Kohler Co. inspection discloses any such defects occurring in normal usage within one (1) year after installation. Kohler Co. is not responsible for removal or installation costs.

To obtain warranty service contact Kohler Co. either through your Dealer, Plumbing Contractor, Home Center or E-tailer, or by writing Kohler Co., Attn.: Customer Service Department, 444 Highland Drive, Kohler, WI 53044, USA, or by calling 1-800-4-KOHLER from within the USA, 1-800-964-5590 from within Canada and 001-877-680-1310 from within Mexico.

**Implied warranties including that of merchantability and fitness for a particular purpose are expressly limited in duration to the duration of this warranty. Kohler Co. and/or seller disclaims any liability for special, incidental or consequential damages.**

Some states/provinces do not allow limitations on how long an implied warranty lasts, or the exclusion or limitation of special, incidental or consequential damages so these limitations and exclusions may not apply to you. This warranty gives you specific legal rights. You may also have other rights which vary from state/province to state/province.

**This is Kohler Co.'s exclusive written warranty.**

## Garantie limitée d'un an

### Pour les É.U. et le Canada uniquement

Les produits de plomberie KOHLER sont garantis contre tout défaut matériel et de fabrication pour un an, à partir de la date de l'installation.

Kohler Co. jugera à sa discrétion, de la réparation, du remplacement ou du réglage approprié et ceci après toute inspection faite par Kohler Co. de tous défauts dus à une utilisation normale et ceci pendant un (1) an à partir de la date d'installation. Kohler Co. n'est pas responsable des coûts de démontage ou d'installation.

Pour obtenir un service-garantie, contacter Kohler Co. par l'intermédiaire de votre vendeur, plombier, centre de rénovation, revendeur par internet ou par écrit à Kohler Co. à l'attention de: Département du service clientèle, 444 Highland Drive, Kohler, Wisconsin 53044, USA, ou en composant le 1-800-4-KOHLER à partir des É.U., le 1-800-964-5590 à partir du Canada et le 001-877-680-1310 depuis le Mexique.

**Les garanties implicites, y compris celles de qualité marchande et d'aptitude à un emploi particulier, se limitent expressément à la durée de la présente garantie. Kohler Co. et/ou le vendeur déclinent toutes responsabilités contre tous dommages occasionnés, imprévisibles ou corrélatifs.**

Certains états/provinces ne permettent pas la limitation sur la durée de la garantie, ou l'exclusion ou la limitation spéciale, de dommages occasionnés, ou corrélatifs à un accident, ainsi ces limitations ou exclusions pourraient ne pas s'appliquer dans votre cas. Cette garantie vous donne des droits légaux spécifiques. Vous pouvez également avoir d'autres droits qui varient d'un état/province à l'autre.

**Ceci constitue la garantie écrite exclusive de Kohler Co.**

## Garantía limitada de un año

### Para los Estados Unidos y Canadá solamente

Se garantiza que los productos de plomería KOHLER están libres de defectos de material y mano de obra por un año a partir de la fecha de instalación.

Kohler Co., a su criterio, reparará, reemplazará o realizará los ajustes pertinentes en los casos en que la inspección realizada por Kohler Co. determine que dichos defectos ocurrieron durante el uso normal en el transcurso de un (1) año a partir de la fecha de la instalación. Kohler Co. no se hace responsable de los gastos de desinstalación o instalación.

Para obtener el servicio de garantía, comuníquese con Kohler Co. a través de su

## Garantía limitada de un año (cont.)

distribuidor, contratista de plomería o distribuidor a través de Internet, o escriba directamente a: Kohler Co., Attn.: Customer Service Department, 444 Highland Drive, Kohler, WI 53044, USA, o llame al 1-800-4-KOHLER desde los Estados Unidos, al 1-800-964-5590 desde Canadá, o al 001-877-680-1310 desde México.

**Toda garantía implícita en relación a productos de uso comercial, incluyendo la comercialización e idoneidad del producto para un uso determinado, se limita expresamente a la duración de la presente garantía. Kohler Co. y/o el vendedor no se hacen responsables por concepto de daños particulares, incidentales o indirectos.**

Algunos estados/provincias no permiten limitaciones en cuanto a la duración de una garantía implícita o a la exclusión o limitación de daños particulares, incidentales o indirectos, por lo que estas limitaciones y exclusiones pueden no aplicar a su caso. La presente garantía le otorga ciertos derechos legales específicos. Además, usted puede tener otros derechos que varían de estado a estado y provincia a provincia.

**El presente documento constituye la garantía exclusiva por escrito de Kohler Co.**

## One-Year Warranty

### For Mexico Only

KOHLER CO.

It is recommended that at the time of purchase, you verify that all accessories and components are complete in this package.

This Kohler product is warranted to be free of defects in material and workmanship for one (1) year from the date of purchase as shown on the invoice or receipt.

1. Kohler Co. will only service its commercialized products through its authorized distributors.
2. To obtain warranty service, please present the invoice and corresponding warranty.
3. Through its authorized distributors, Kohler Co. promises to repair the defective product or provide a new replacement or an equivalent model (in those cases that the model has been discontinued) when the product is beyond repair, without any charge to the consumer.
4. The time of repair will not exceed six (6) weeks commencing on the date the product is received.
5. It is recommended that the consumer save the invoice or receipt as additional protection, as it may substitute the warranty in the case that there is a discrepancy in the validity of the warranty.

### EXCEPTIONS AND RESTRICTIONS

The Warranty will not be valid in the following cases:

1. When the product is not operated in accordance with the instructions concerning use and operation set forth in the owner's manual or installation instructions, and when the recommendations and warnings included are not observed.
2. When the product has been modified or dismantled partially or totally; or has been used in a negligent fashion and as a consequence has suffered damages attributable to the consumer, individual, or hardware not authorized by Kohler Co.
3. This warranty does not cover the damages as a result of disaster such as fire or acts of God, including flooding, earthquake, or electric storms, etc. To obtain a list of distributors in your area where you can exercise your rights under this warranty, please call 001-877-680-1310.

KOHLER CO., KOHLER, WI 53044 U.S.A.

### IMPORTER:

INTERNACIONAL DE CERÁMICA, S.A.B. DE C.V.

AV. CARLOS PACHECO NO. 7200

## One-Year Warranty (cont.)

CHIHUAHUA, CHIH., MEXICO C.P. 31060

TEL: 52 (14) 29-11-11

## Garantía de un año

### Sólo para México

KOHLER CO.

Al adquirir el producto, se recomienda verificar que todos los accesorios y componentes estén completos en la caja.

Kohler Co. garantiza que el material y la mano de obra de este producto están libres de defectos, por un (1) año, a partir de la fecha de compra que aparece en la factura o recibo.

1. Kohler Co. prestará servicio únicamente a los productos comercializados a través de sus distribuidores autorizados.

2. A fin de obtener el servicio de garantía, favor de presentar la factura de compra y la garantía correspondiente.

3. Kohler Co., a través de sus distribuidores autorizados, se compromete a reparar el producto defectuoso o a reemplazarlo por uno nuevo o equivalente (en caso de que el producto esté descontinuado) cuando no sea posible la reparación, sin ningún cargo al consumidor.

4. El tiempo de reparación no excederá de seis (6) semanas, a partir de la fecha de recepción del producto.

5. Se recomienda al consumidor que conserve el recibo o factura de compra como protección adicional, pues el mismo puede sustituir a la garantía, en caso de que exista discrepancia en cuanto a la validez de la misma.

### EXCEPCIONES Y RESTRICCIONES

La garantía no tendrá validez en los siguientes casos:

1. Cuando el producto no se haya utilizado conforme a las instrucciones de uso y funcionamiento incluidas en el manual del usuario o en las instrucciones de instalación y cuando no se hayan observado las recomendaciones y advertencias allí contenidas.

2. Cuando el producto se haya modificado o desmantelado parcial o totalmente; o manipulado de manera negligente y, como consecuencia, haya sufrido daños atribuibles al consumidor, persona o herrajes no autorizados por Kohler Co.

3. Esta garantía no cubre los daños que resulten de desastres naturales, tales como incendios o casos de fuerza mayor, incluyendo inundaciones, terremotos, tormentas eléctricas, etc. Para obtener una lista de distribuidores cerca de usted y así hacer valer sus derechos bajo esta garantía, llame al 001-877-680-1310.

KOHLER CO., KOHLER, WI 53044 U.S.A.

### IMPORTADOR:

INTERNACIONAL DE CERÁMICA, S.A.B. DE C.V.

AV. CARLOS PACHECO NO. 7200

CHIHUAHUA, CHIH., MÉXICO C.P. 31060

TEL: 52 (14) 29-11-11

1068590-2-B

1068590-2-B

1068590-2-B

**USA: 1-800-4-KOHLER**  
**Canada: 1-800-964-5590**  
**México: 001-877-680-1310**

**kohler.com**

THE BOLD LOOK  
OF **KOHLER**®

©2007 Kohler Co.

1068590-2-B