

Installation and Care Guide
Guide d'installation et d'entretien
Guía de instalación y cuidado

Kitchen and Entertainment Sinks
Éviers de cuisine et de récréation
Fregaderos de cocina y para ocasiones especiales

K-3199, K-3206, K-3208,
K-3222, K-3224, K-3228,
K-3231, K-3232, K-3234,
K-3246, K-3248, K-3256,
K-3258, K-3260, K-3262,
K-3268, K-3283, K-3285,
K-3288, K-3290, K-3300,
K-3310, K-3312, K-3314,
K-3346, K-3347, K-3348,
K-3349, K-3358

Thank You For Choosing Kohler Company

We appreciate your commitment to Kohler quality. Please take a few minutes to review this manual before you start installation. If you encounter any installation or performance problems, please don't hesitate to contact us. Our phone numbers and website are listed on the back cover. Thanks again for choosing Kohler Company.

Merci d'avoir choisi la compagnie Kohler

Nous apprécions votre engagement envers la qualité Kohler. Veuillez prendre s'il vous plaît quelques minutes pour lire ce manuel avant de commencer l'installation. Ne pas hésiter à nous contacter en cas de problème d'installation ou de performance. Nos numéros de téléphone et notre adresse du site internet sont au verso. Merci encore d'avoir choisi la compagnie Kohler.

Gracias por elegir los productos de Kohler

Le agradecemos que haya elegido la calidad de Kohler. Dedique unos minutos para leer este manual antes de comenzar la instalación. En caso de problemas de instalación o de funcionamiento, no dude en contactarnos. Nuestros números de teléfono y nuestro sitio web se encuentran en la cubierta posterior de esta guía. Gracias nuevamente por escoger a Kohler.

Important Information



WARNING: Risk of personal injury. Metal surfaces are sharp and can cause severe cuts. Use gloves and handle sink edges carefully.

IMPORTANT! Your sink may appear different than the sink pictured throughout the installation steps.

NOTE: More specialized tools may be required to install the sink to countertop materials other than wood or wood composites.

- The number of clips included with your sink may differ from the number of clips illustrated. Use all clips included with the sink.
- For replacement installations, make sure the existing cutout is the same size or smaller than the cutout for the new sink.
- This sink is not intended for undercounter installation.
- Allow the sealant to cure following the sealant manufacturer's instructions.
- All information in these instructions is based on the latest product information available at the time of publication. Kohler Co. reserves the right to make revisions in the design of products without notice, as specified in the Price Book.

Renseignements importants



AVERTISSEMENT: Risque de blessures corporelles. Les surfaces métalliques ont des bords tranchants et peuvent engendrer de graves coupures. Porter des gants et manipuler les bords de l'évier avec précaution.

IMPORTANT! L'évier actuel pourrait différer de celui illustré dans les étapes d'installation.

REMARQUE: Plus d'outils spécialisés peuvent être requis pour installer l'évier sur des matériaux de comptoir autres que bois ou bois composites.

- Le nombre de clips inclus avec l'évier pourrait différer du nombre illustré. Utiliser tous les clips inclus avec l'évier.
- Pour des installations de remplacement, s'assurer que la découpe existante soit de taille égale ou inférieure à celle du nouvel évier.
- Cet évier n'est pas conçu pour une installation sous comptoir.
- Laisser prendre le mastic selon les instructions du fabricant.

Renseignements importants (cont.)

- Toutes les informations contenues dans ces instructions sont basées sur les données les plus récentes relatives au produit au moment de la publication. Kohler Co. se réserve le droit d'apporter toutes modifications sur le design des produits et ceci sans préavis, tel que spécifié dans le catalogue des prix.

Información importante

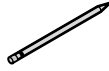


ADVERTENCIA: Riesgo de lesiones personales. Las superficies metálicas tienen bordes cortantes y pueden producir cortaduras graves. Utilice guantes y tenga cuidado con los bordes del fregadero.

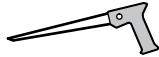
¡IMPORTANTE! Su fregadero puede diferir del fregadero ilustrado en los pasos de instalación.

NOTA: Es posible que requiera herramientas especiales para instalar el fregadero en materiales de cubierta distintos a la madera o compuestos de madera.

- El número de clips que se incluyen con su fregadero puede diferir del número de clips ilustrados. Utilice todos los clips incluidos con el fregadero.
- Si va a reemplazar el fregadero, asegúrese de que la abertura existente sea del mismo tamaño o menor que la abertura para el fregadero nuevo.
- Este fregadero no está diseñado para instalaciones bajo cubierta.
- Deje que el sellador se seque según las instrucciones del fabricante del sellador.
- Toda la información contenida en estas instrucciones está basada en la información más reciente disponible al momento de su publicación. Kohler Co. se reserva el derecho de modificar el diseño de los productos sin previo aviso, tal como se especifica en la lista de precios.



Jig Saw
Scie sauteuse
Sierra caladora eléctrica

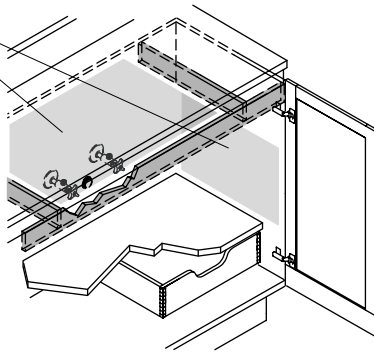
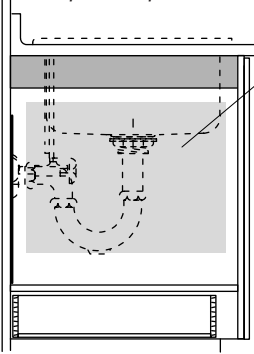


Keyhole Saw
Scie cylindrique
Serrucho de calar

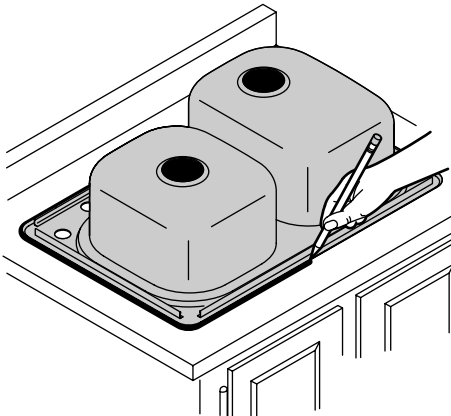


Rags
Chiffons
Trapos

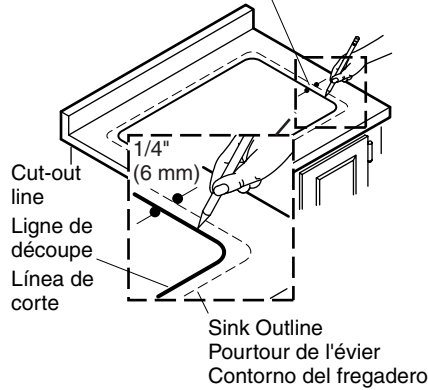
- 1** Verify cabinet clearance.
Vérifier l'espace du meuble.
Verifique el espacio libre del gabinete.



- 2** Position the sink and trace the outline.
Positionner l'évier et tracer le pourtour.
Coloque el fregadero y trace el contorno.



- 3** Draw the cut-out line 1/4" (6 mm) inside the sink outline.
Tracer une ligne de découpe de 1/4" (6 mm) à l'intérieur du pourtour de l'évier.
Trace la línea de corte 1/4" (6 mm) dentro del contorno del fregadero.



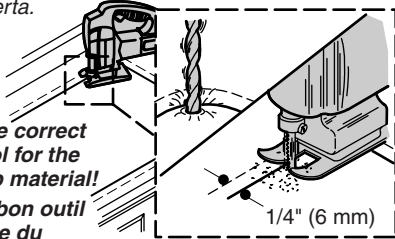
Steps / Étapes / Pasos 1-3

4 Drill pilot hole and cut the countertop opening.
 Percer un trou-pilote et découper l'ouverture du comptoir.
 Taladre el orificio guía y corte la abertura en la cubierta.

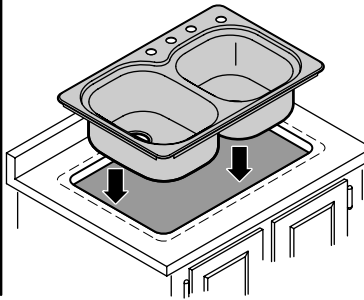
Choose the correct cutting tool for the countertop material!

Choisir le bon outil de découpe du matériau du comptoir!

¡Seleccione la herramienta de corte correcta para el material de la cubierta!



5 Verify fit. Adjust cutout if needed.
 Vérifier l'ajustement. Régler la découpe si nécessaire.
 Verifique que quede bien. Ajuste la abertura si es necesario.

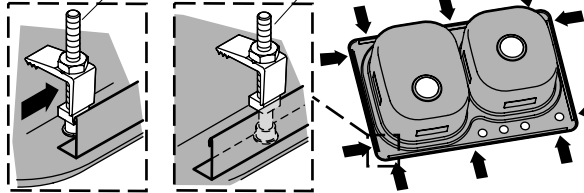


6 Slide into position. Hand tighten the stud.
 Glisser en position. Serrer le montant à la main.
 Deslice a su posición. Apriete a mano la varilla roscada.

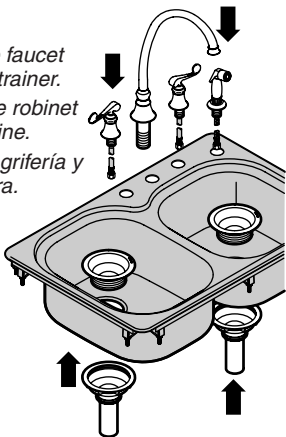
Attach clips in the corners and space the rest evenly around the underside of the sink.

Attacher les clips dans les coins et espacer le reste de manière égale autour de la base de l'évier.

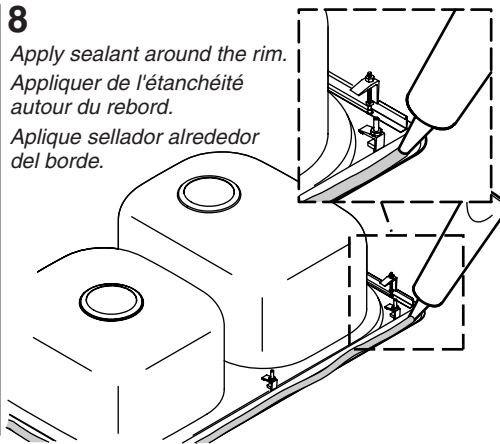
Fije clips en las esquinas y coloque las demás a intervalos iguales alrededor del lado inferior del fregadero.



7 Install the faucet and the strainer.
 Installer le robinet et la crépine.
 Instale la grifería y la coladera.



8 Apply sealant around the rim.
 Appliquer de l'étanchéité autour du rebord.
 Aplique sellador alrededor del borde.



Steps / Étapes / Pasos 4-8

