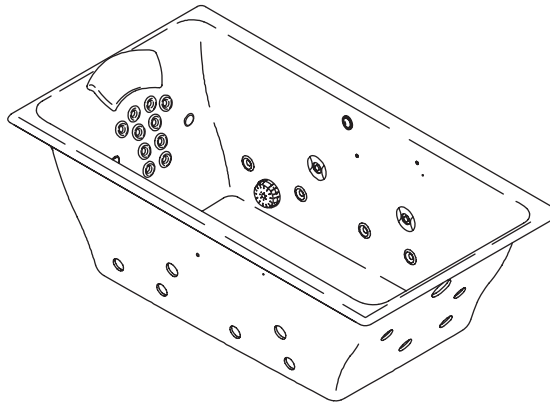


# Roughing-In Guide

## Enameled Cast Iron Bath Whirlpool with Spa / Massage Package

K-856



**M** product numbers are for Mexico (i.e. K-12345**M**)  
Los números de productos seguidos de **M** corresponden a México (Ej.  
K-12345**M**)  
Français, page 3  
Español, página 4

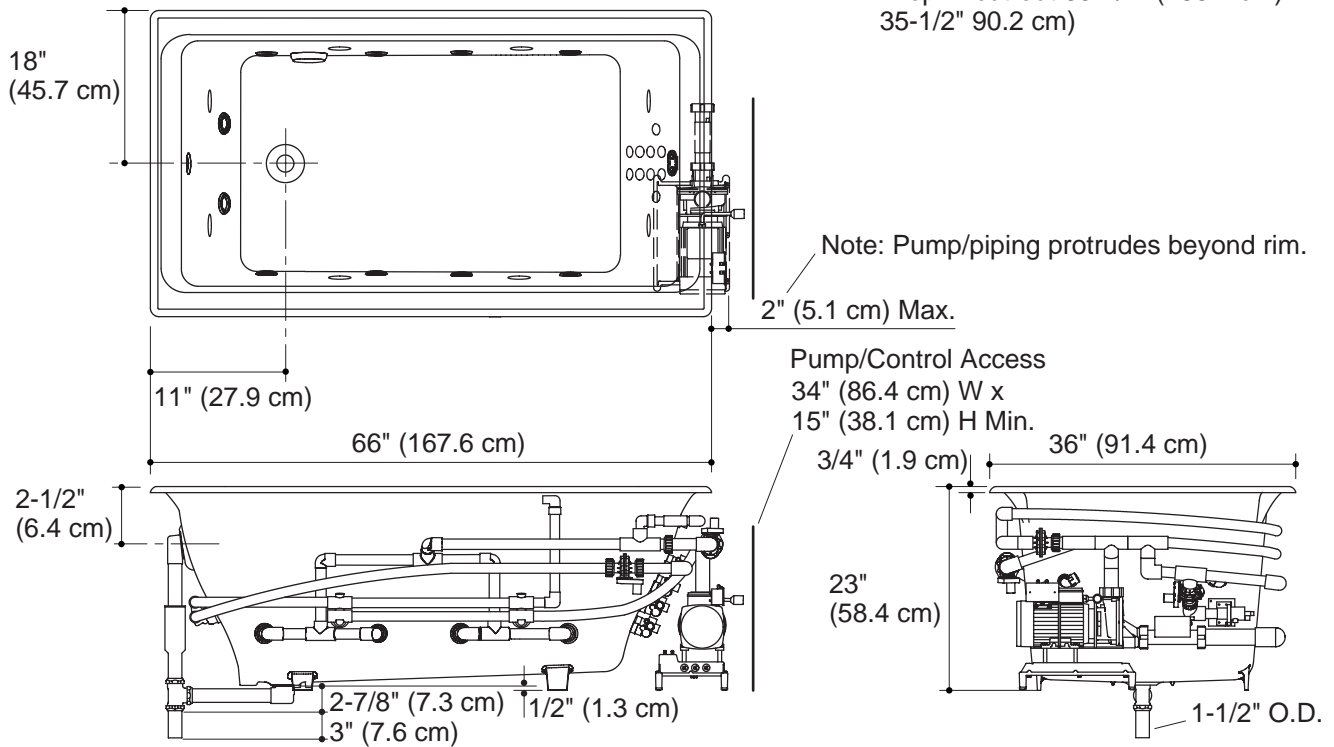
**USA: 1-800-4-KOHLER**  
**Canada: 1-800-964-5590**  
**México: 001-877-680-1310**  
kohler.com

THE BOLD LOOK  
OF **KOHLER**®

## K-856-V

No change in measurements with drain shown. (K-7148-AF or K-7148M-AF)

Drop-in cut-out 65-1/2" (166.4 cm) x 35-1/2" 90.2 cm)



## Product Information

Bath whirlpool with Spa/Massage Package	K-856-V	shown
---	---------	-------

Required accessories:	
Grip rails (pair)	K-9653

Fixture:*	basin area	top area	weight
Bathing well	42" (106.7 cm) x 25" (63.5 cm)	58" (147.3 cm) x 29" (73.7 cm)	510 lbs. (231.3 kg)
	water depth	capacity	
To overflow	18" (45.7 cm)	96 gal. (363.4 L)	

\* Approximate measurements for comparison only.

Pump	Heater	Voltage	Frequency	Amperage
2 HP	1.5 kW	240 V	50/60 Hz	15 A

## Required Electrical Service

Dedicated circuit required, protected with a Class A Ground-Fault Circuit-Interrupter (GFCI) or Earth-Leakage Circuit-Breaker (ELCB):	
Pump/control	220-240 V, 20 A, 50/60 Hz
Locate the outlet behind the whirlpool and within 24" (61 cm) of the pump.	

## Installation Notes

**NOTE:** Pump protrusion beyond rim.

Install this product according to the installation guide.

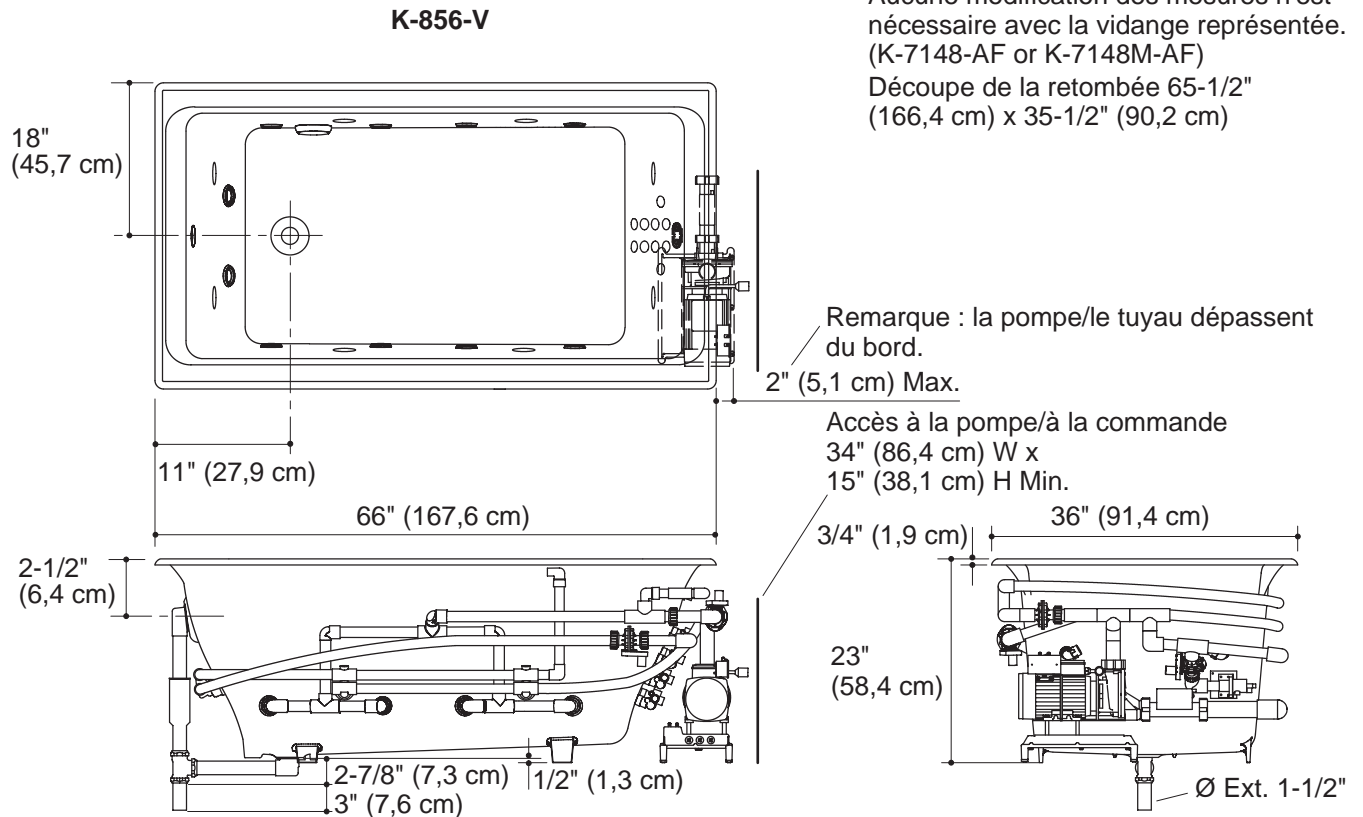
Floor support under whirlpool must provide for a minimum of 2000 lbs. (907.2 kg).

Hot water supply should be 70% of capacity or greater. Installations will vary.

Fixture conforms to ANSI Standard A112.19.1. All dimensions are nominal.

# Plan de Raccordement

## Baignoire à hydromassage en fonte émaillée avec balnéothérapie



### Informations sur le produit

Baignoire à hydromassage et système de balnéothérapie	K-856-V	illustré
---	---------	----------

Accessoires requis :	
Barres d'appui (paire)	K-9653

Appareil sanitaire.*	espace de la cuve	espace supérieur	poids
Cuve de baignoire	42" (106,7 cm) x 25" (63,5 cm)	58" (147,3 cm) x 29" (73,7 cm)	510 lb. (231,3 kg)
	profondeur de l'eau	capacité de débit	
Au trop plein	18" (45,7 cm)	96 gal. (363,4 L)	

\* Mesures approximatives pour comparaison seulement.

Pompe	Chauffage	Voltage	Fréquence	Ampérage
2 CV	1,5 kW	240 V	50/60 Hz	15 A

### Branchement électrique requis

Un circuit séparé est requis, protégé par un disjoncteur différentiel de classe A : (GFCI) ou disjoncteur de mise à la terre (ELCB) :	
Commande de pompe	220-240 V, 11 A, 50/60 Hz

Placez la prise de courant derrière la baignoire à hydromassage, à moins de 24" (61 cm) de la pompe.

### Notes pour l'Installation

**REMARQUE :** Pompe dépassant du bord.

Installez ce produit selon la notice d'installation.

Le support au sol sous la baignoire à hydromassage doit pouvoir soutenir une charge minimale de 2000 lbs. (907,2 kg).

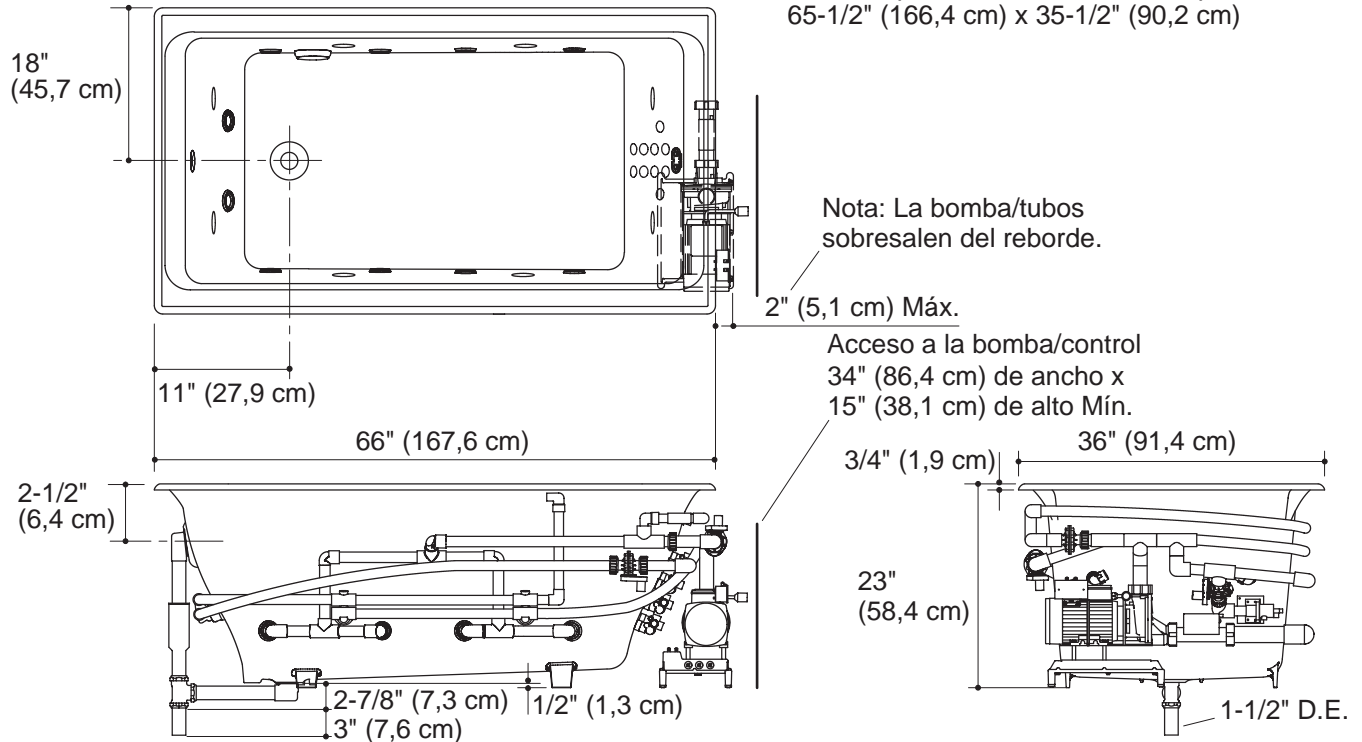
L'alimentation en eau chaude doit être de 70% de la capacité ou plus. Les montages peuvent varier.

L'appareil est conforme à la norme ANSI A112.19.1. Toutes les dimensions sont nominales.

# Diagrama de instalación

## Bañera hidromasaje de hierro fundido con masaje/terapia balnearia

**K-856-V**



### Información sobre el producto

Bañera de hidromasaje con sistema de masaje/terapia balnearia	K-856-V	ilustrado
---	---------	-----------

Accesorios necesarios:	
Asideros (un par)	K-9653

Aparato sanitario.*	área de la pileta	área superior	peso
Área de la bañera	42" (106,7 cm) x 25" (63,5 cm)	58" (147,3 cm) x 29" (73,7 cm)	510 libras (231,3 kg)
	profundidad del agua	capacidad	
Al rebosadero	18" (45,7 cm)	96 galones (363,4 L)	

\* Dimensiones aproximadas sólo para comparar.

Bomba	Calentador	Voltaje	Frecuencia	Amperaje
2 CV	1,5 kW	240 V	50/60 Hz	15 A

### Requisitos eléctricos

Requiere un circuito dedicado protegido con un interruptor de circuito accionado por corriente de pérdida a tierra (GFCI) de clase A:	
Bomba/control	220-240 V, 11 A, 50/60 Hz

Coloque el tomacorriente detrás de la bañera de hidromasaje y a 24" (61 cm) de la bomba.

### Notas para la instalación

**NOTA:** La bomba sobresale del reborde.

Instale este producto conforme a la guía de instalación.

El soporte del piso debajo de la bañera de hidromasaje debe poder sostener como mínimo 2000 libras (907,2 kg).

El suministro de agua caliente debe llegar al 70% de capacidad o más. Varía según la instalación.

El aparato sanitario cumple con lo establecido por el estándar de ANSI A112.19.1. Todas las dimensiones son nominales.