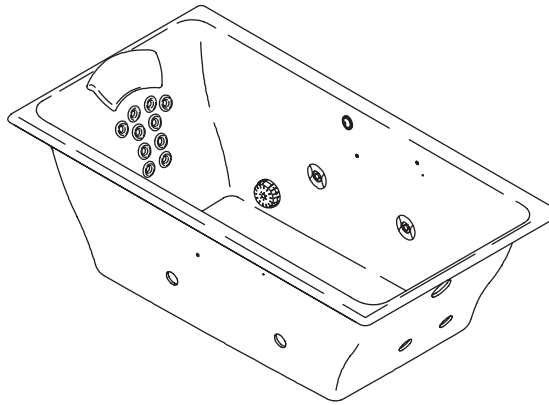


Roughing-In Guide

Bath Whirlpool with Massage Package

K-856

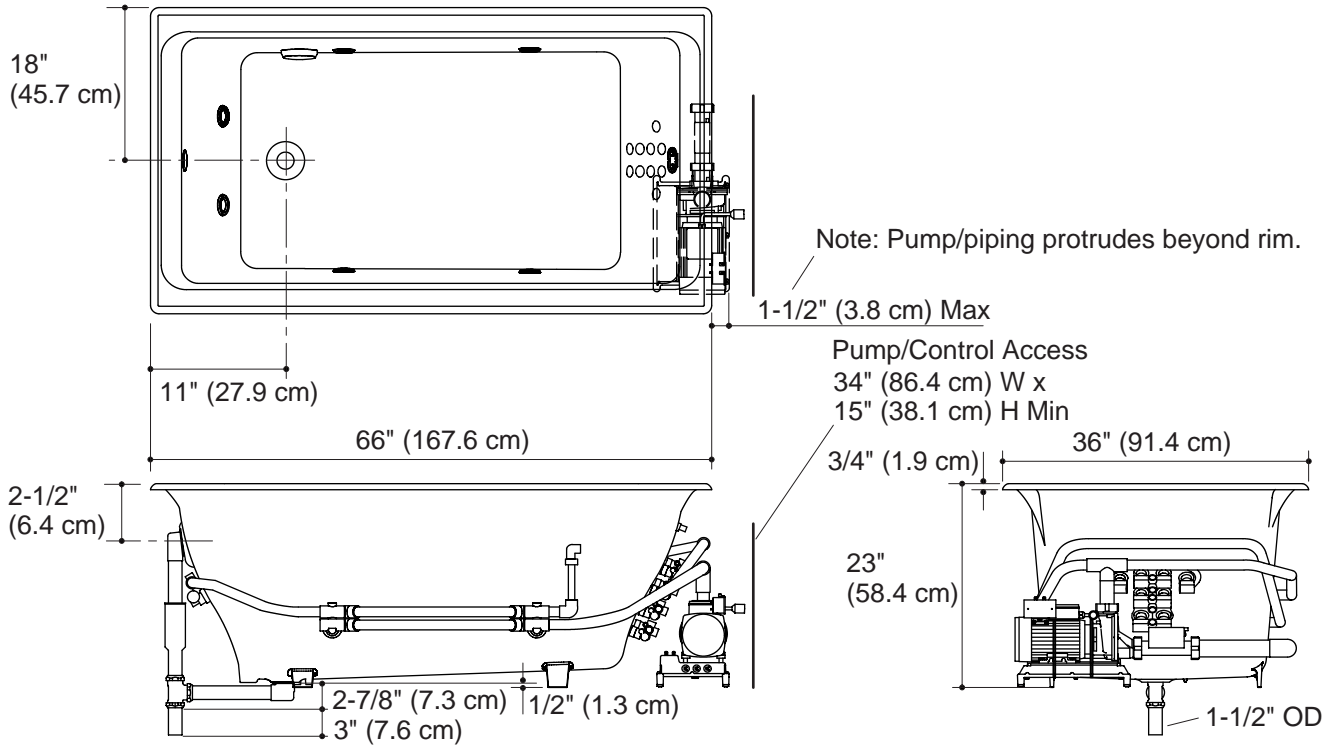


M product numbers are for Mexico (i.e. K-12345**M**)
Los números de productos seguidos de **M** corresponden a México (Ej.
K-12345**M**)
Français, page 3
Español, página 4

USA: 1-800-4-KOHLER
Canada: 1-800-964-5590
México: 001-877-680-1310
kohler.com

THE BOLD LOOK
OF **KOHLER**®

No change in measurements with drain shown. (K-7148-AF or K-7148M-AF)



Product Information

Bath whirlpool with Massage Package	K-856-M	shown
-------------------------------------	---------	-------

Required accessories:		
Grip rails (pair)	K-9653	

Fixture*:	basin area	top area	weight
Bathing well	42" (106.7 cm) x 25" (63.5 cm)	58" (147.3 cm) x 29" (73.7 cm)	510 lbs (231.3 kg)
To overflow	18" (45.7 cm)	96 gal (363.4 L)	

* Approximate measurements for comparison only.

Pump	Heater	V	Hz	A
2 hp	1.5 kW	220-240	50/60	15

Required Electrical Service

Dedicated circuit required, protected with a Class A Ground-Fault Circuit-Interrupter (GFCI) or Earth-Leakage Circuit-Breaker (ELCB):	
Pump/control	220/240 V, 20 A, 50/60 Hz
Locate the outlet behind the whirlpool and within 24" (61 cm) of the pump.	

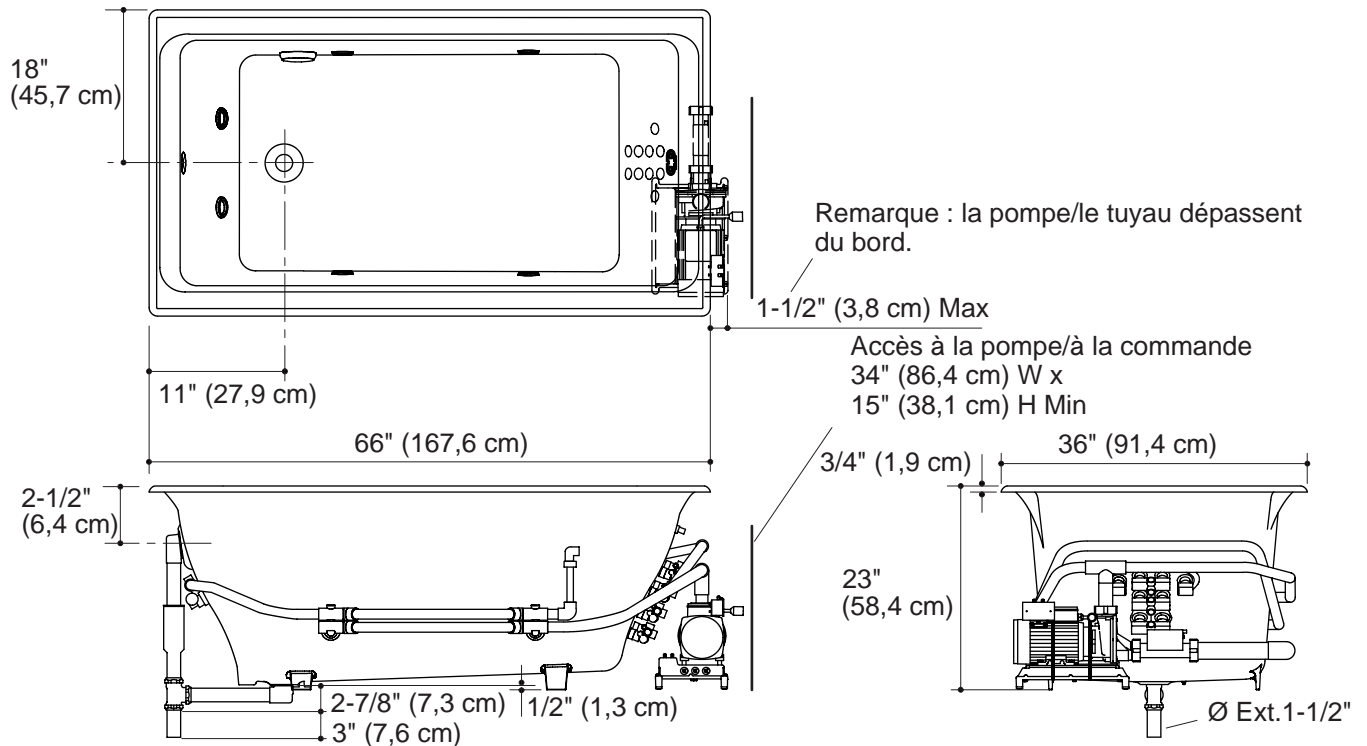
Installation Notes

NOTE: Pump protrusion beyond rim.
 Install this product according to the installation guide.
 Floor support under whirlpool must provide for a minimum of 2000 lbs (907.2 kg).
 Hot water supply should be 70% of capacity or greater. Installations will vary.
 Fixture conforms to ASME Standard A112.19.1M. All dimensions are nominal.

Guide de raccordement

Baignoire à hydromassage avec option massage

Aucune modification des mesures n'est nécessaire avec le drain illustré. (K-7148-AF ou K-7148M-AF)



Information sur le produit

Baignoire à hydromassage avec option massage	K-856-M	illustré
--	---------	----------

Accessoires requis :	
Barres d'appui (paire)	K-9653

Appareil sanitaire*:	espace de la cuve	espace supérieur	poids
Cuve de baignoire	42" (106,7 cm) x 25" (63,5 cm)	58" (147,3 cm) x 29" (73,7 cm)	510 lbs. (231,3 kg)
	profondeur de l'eau	capacité de débit	
Au trop plein	18" (45,7 cm)	96 gal. (363,4 L)	

* Mesures approximatives pour comparaison seulement.

Pompe	Chauffeau	Voltage	Fréquence	Ampérage
2 CV	1,5 kW	220-240	50/60	15 A

Branchement électrique requis

Circuit dédié requis, protégé par un Disjoncteur Différentiel de Classe A (GFCI) ou Disjoncteur de Mise à la Terre (ELCB):	
Pompe/contrôle	220/240 V. 20 A. 50/60 Hz.
Localiser la sortie derrière la baignoire à hydromassage et dans les 24" (61 cm) de la pompe.	

Notes pour l'installation

REMARQUE : Pompe dépassant au delà du rebord.

Installer ce produit selon le guide d'installation.

Le sol sous la baignoire à hydromassage doit pouvoir soutenir une charge minimale de 2000 lbs (907,2 kg).

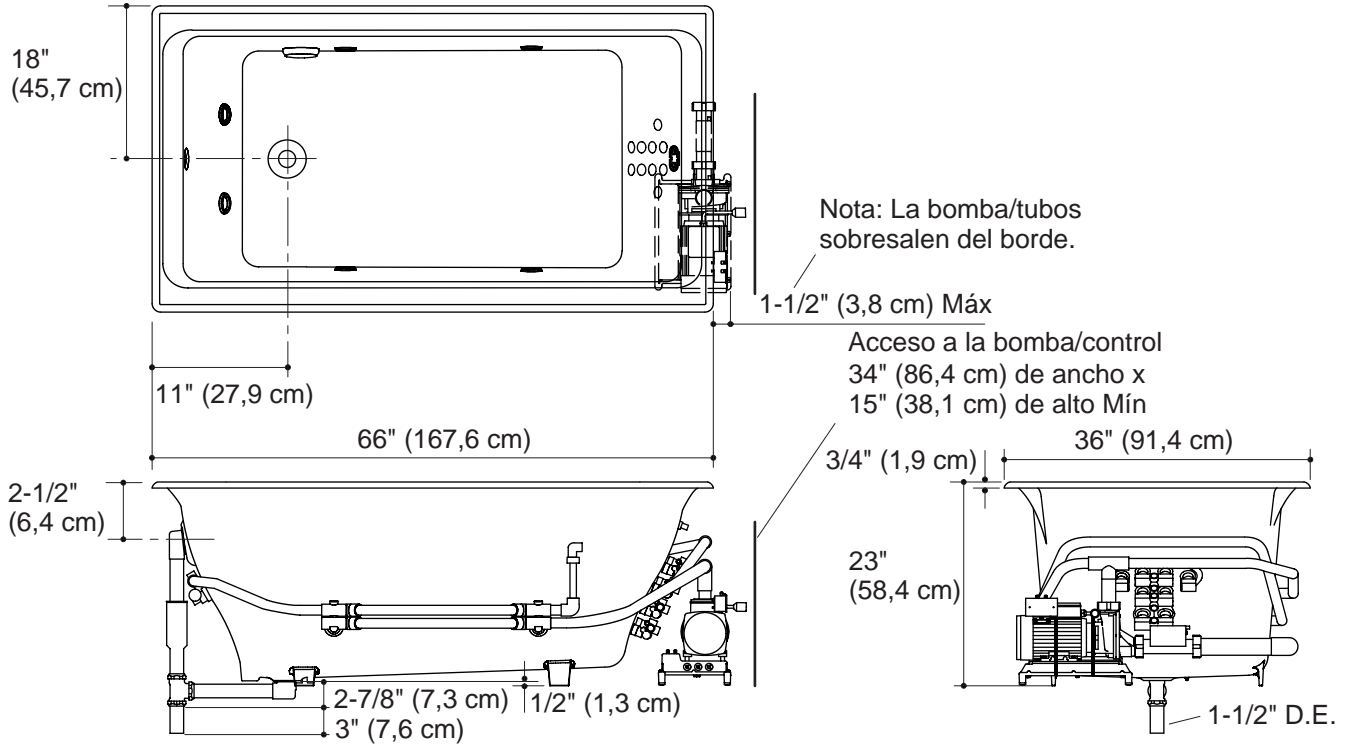
L'alimentation d'eau chaude doit être d'une capacité de 70% ou plus. Les installations varieront.

L'appareil sanitaire est conforme à la norme Standard ANSI A112.19.1. Toutes les dimensions sont nominales.

Diagrama de instalación

Bañera de hidromasaje con sistema de masaje

No es necesario cambiar las medidas con el desagüe ilustrado. (K-7148-AF o K-7148M-AF)



Información sobre el producto

Bañera de hidromasaje con sistema de masaje	K-856-M	ilustrado
---	---------	-----------

Accesorios necesarios:	
Asideros (un par)	K-9653

Producto:*	área del fondo	área superior	peso
Área de la bañera	42" (106,7 cm) x 25" (63,5 cm)	58" (147,3 cm) x 29" (73,7 cm)	510 libras (231,3 kg)
	profundidad del agua	capacidad	
Al rebosadero	18" (45,7 cm)	96 galones (363,4 L)	

* Dimensiones aproximadas sólo para fines de comparación.

Bomba	Calentador	V	Hz	A
2 hp	1,5 kW	220-240	50/60	15 A

Requisitos eléctricos

Requiere un circuito dedicado protegido por un interruptor de falla a tierra (GFCI) Clase A o un disyuntor de fuga a tierra (ELCB):

Bomba/control	220/240 V, 20 A, 50/60 Hz
Coloque el tomacorriente detrás de la bañera de hidromasaje y a menos de 24" (61 cm) de la bomba.	

Notas para la instalación

NOTA: La bomba sobresale del borde.

Instale este producto conforme a la guía de instalación.

El soporte del piso debajo de la bañera de hidromasaje debe poder soportar como mínimo 2000 lbs. (907,2 kg).

El suministro de agua caliente debe llegar al 70% de capacidad o más. Varía según la instalación.

El producto cumple con la norma A112.19.1M del ASME. Todas las dimensiones son nominales.