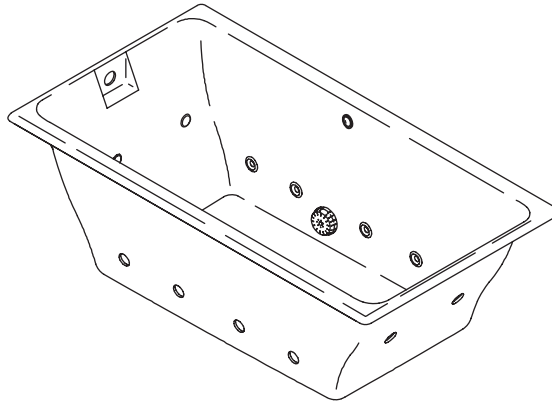


# Roughing-In Guide

## Bath Whirlpool

K-856

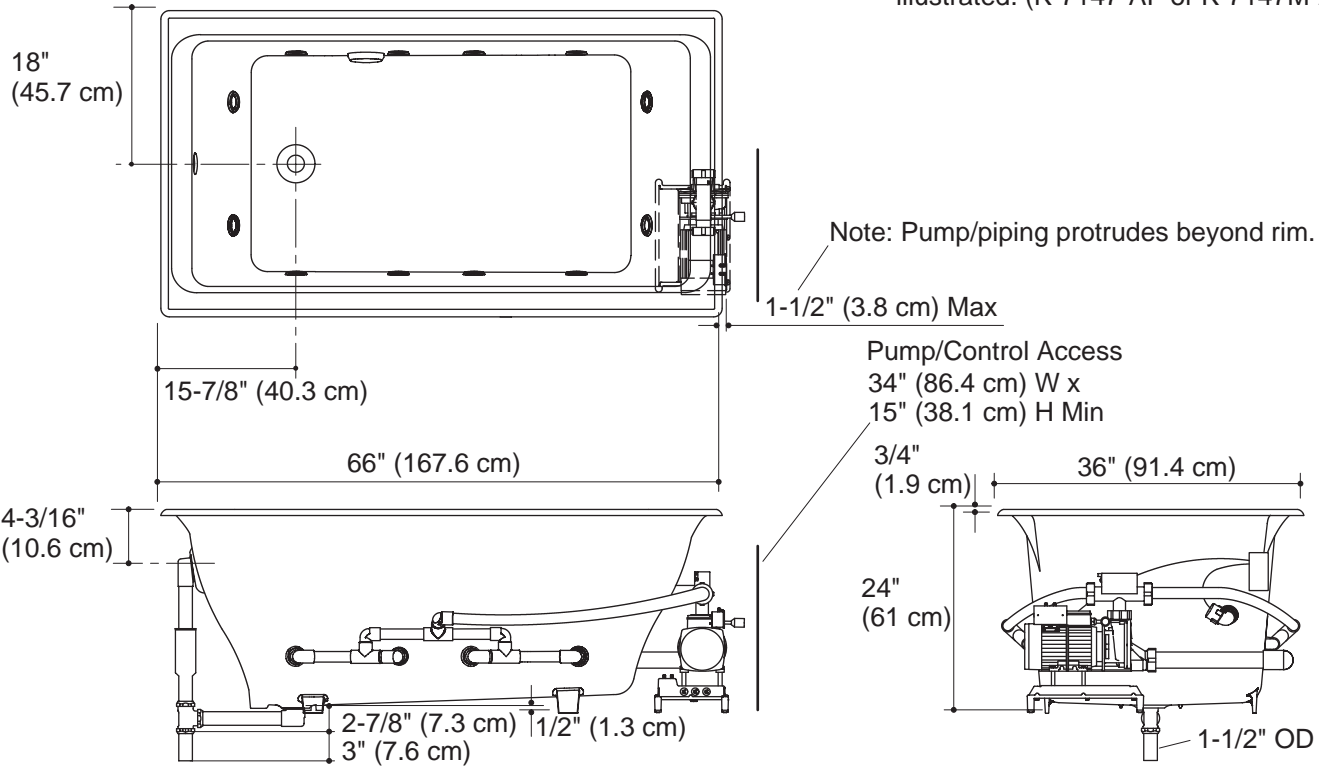


**M** product numbers are for Mexico (i.e. K-12345**M**)  
Los números de productos seguidos de **M** corresponden a México (Ej.  
K-12345**M**)  
Français, page 3  
Español, página 4

**USA: 1-800-4-KOHLER**  
**Canada: 1-800-964-5590**  
**México: 001-877-680-1310**  
kohler.com

THE BOLD LOOK  
OF **KOHLER**®

No change in measurements with drain illustrated. (K-7147-AF or K-7147M-AF)



**Product Information**

Bath whirlpool with Relax Package		K-856-CT	shown
Fixture*:	basin area	top area	weight
Bathing well	45" (114.3 cm) x 25" (63.5 cm)	58" (147.3 cm) x 29" (73.3 cm)	510 lbs (231.3 kg)
	water depth	capacity	
To overflow	19-1/2" (49.5 cm)	105 gal (397.5 L)	
* Approximate measurements for comparison only.			
Pump	Heater	V	A*
1.5 hp	1.5 kW	240	11
* Approximate measurements for comparison only.			
Cut-out for undermount		K-587 template	

**Required Electrical Service**

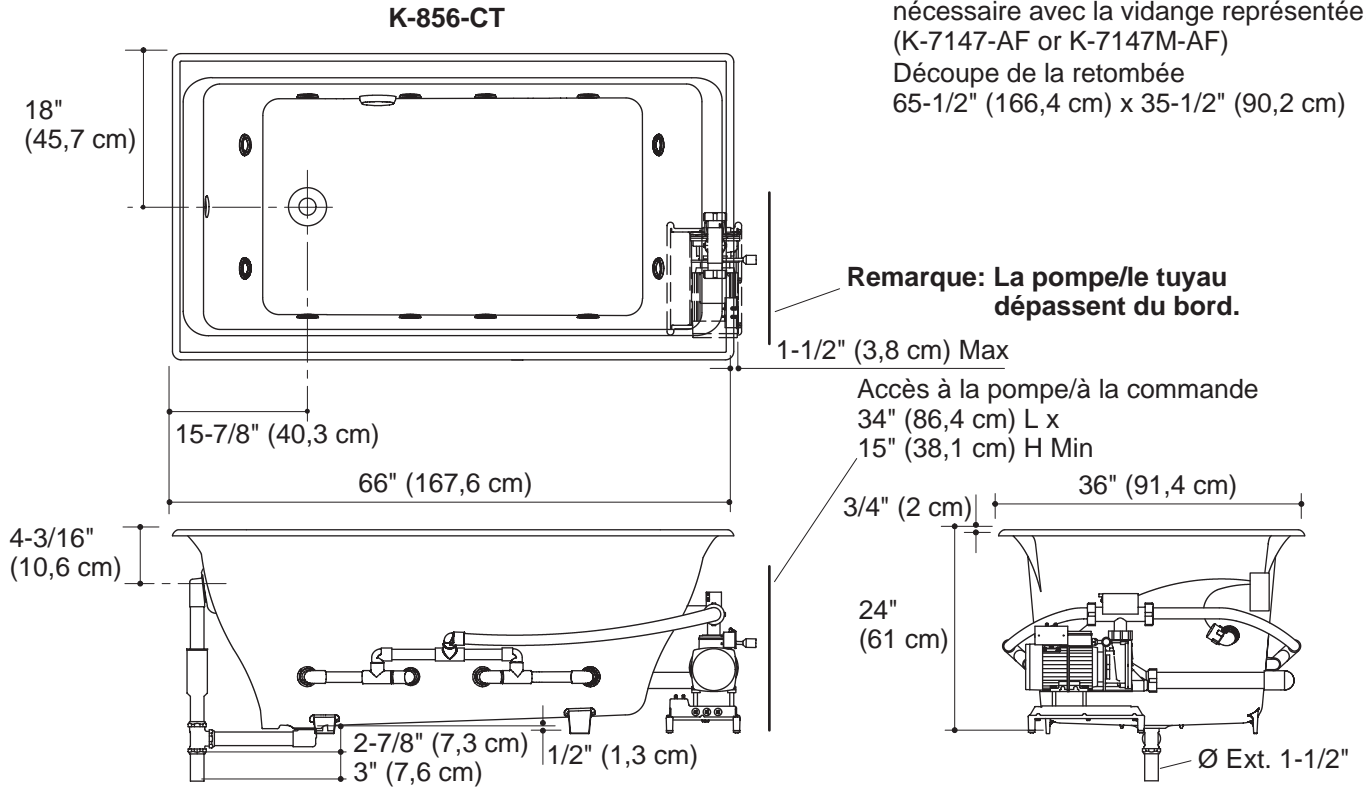
Dedicated circuit required, protected with a Class A Ground-Fault Circuit-Interrupter (GFCI) or Earth-Leakage Circuit-Breaker (ELCB):	
Pump/control	208-240 V, 20 A, 50/60 Hz
Locate the outlet behind the whirlpool and within 24" (61 cm) of the pump.	

**Installation Notes**

**NOTE:** Pump protrusion beyond rim.  
 Install this product according to the installation guide.  
 Floor support under whirlpool must provide for a minimum of 2000 lbs (907.2 kg).  
 Hot water supply should be 70% of capacity or greater. Installations will vary.  
 Fixture conforms to ASME Standard A112.19.1M. All dimensions are nominal.

# Plan de raccordement

## Baignoire à hydromassage



### Information sur le produit

Baignoire à Hydromassage avec Système de Balnéothérapie		K-856-CT	illustré
Appareil sanitaire*:	espace du bassin	espace supérieur	poids
Bassin de la baignoire	45" (114,3 cm) x 25" (63,5 cm)	58" (147,3 cm) x 29" (73,3 cm)	510 lbs (231,3 kg)
	profondeur d'eau	capacité	
Au trop plein	19-1/2" (49,5 cm)	105 gal (397,5 L)	
* Mesures approximatives pour comparaison uniquement.			
Pompe	Chauffeau	V	A*
1,5 CV	1,5 kW	240	11
* Mesures approximatives pour comparaison uniquement.			
Découpe pour installation par en-dessous		Gabarit K-587	

### Branchement électrique requis

Circuit dédié requis, protégé par un Disjoncteur Différentiel de Classe A (GFCI) ou Disjoncteur de Mise à la Terre (ELCB):	
Pompe/contrôle	208-240 V. 20 A. 50/60 Hz
Localiser la prise derrière la baignoire à hydromassage et dans les 24" (61 cm) de la pompe.	

### Notes pour l'installation

**REMARQUE :** Pompe dépassant au delà du rebord.

Installer ce produit selon le guide d'installation.

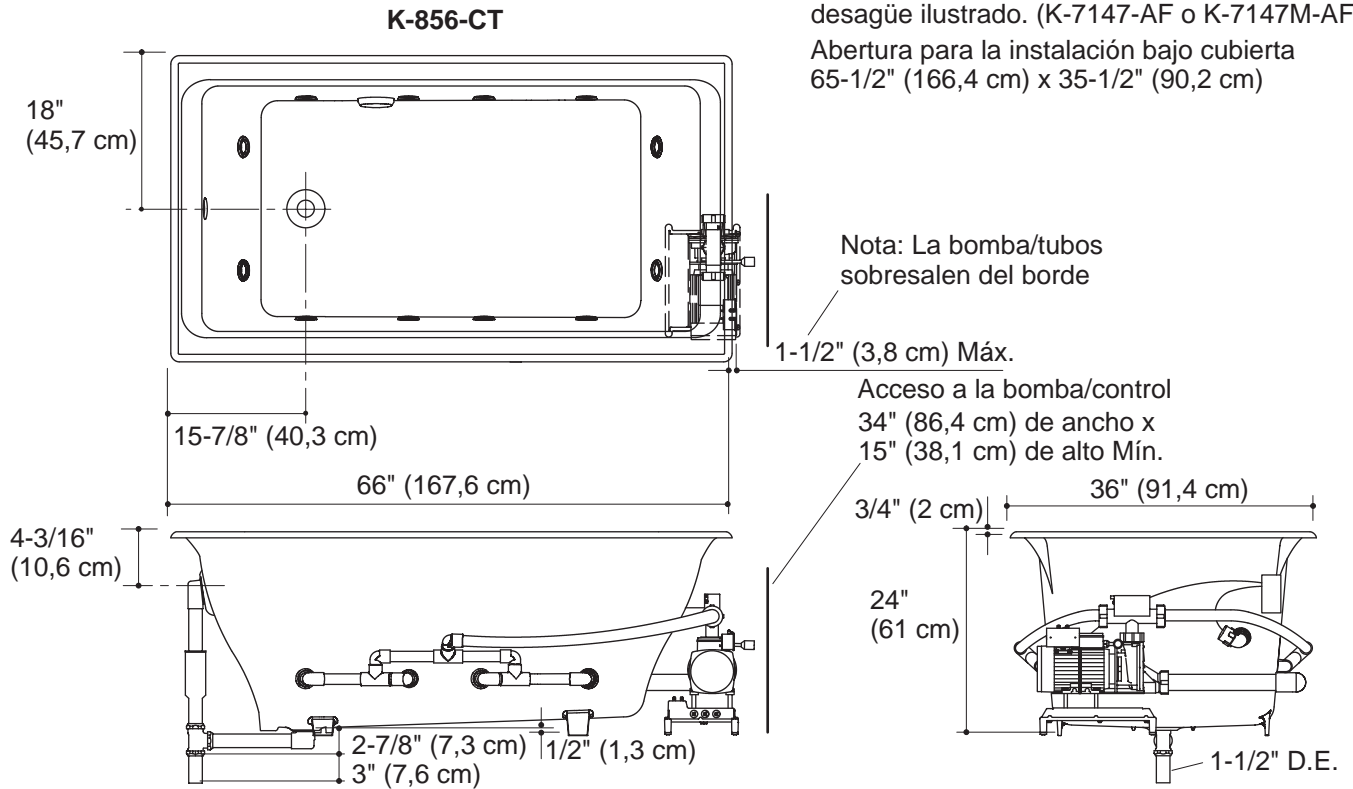
Le sol sous la baignoire à hydromassage doit pouvoir soutenir une charge minimale de 2000 lbs (907,2 kg).

L'alimentation d'eau chaude doit être d'une capacité de 70% ou plus. Les installations varieront.

L'appareil sanitaire est conforme à la norme Standard ASME A112.19.1M. Toutes les dimensions sont nominales.

# Diagrama de instalación

## Bañera de hidromasaje



### Información sobre el producto

Bañera de hidromasaje con sistema de relajación		K-856-CT	ilustrada
Producto*	área del fondo	área superior	peso
Área de la bañera	45" (114,3 cm) x 25" (63,5 cm)	58" (147,3 cm) x 29" (73,3 cm)	510 lbs (231,3 kg)
	profundidad del agua	capacidad	
Al rebosadero	19-1/2" (49,5 cm)	105 gal (397,5 L)	
* Dimensiones aproximadas sólo para fines de comparación.			
Bomba	Calentador	V	A*
1,5 hp	1,5 kW	240	11
* Dimensiones aproximadas sólo para fines de comparación.			
Abertura para instalación bajo cubierta		Plantilla K-587	

### Requisitos eléctricos

Requiere un circuito dedicado protegido con un interruptor de pérdida a tierra (GFCI) de clase A o un disyuntor de fuga a tierra (ELCB):	
Bomba/control	208-240 V, 20 A, 50/60 Hz
Coloque el tomacorriente detrás de la bañera de hidromasaje y a menos de 24" (61 cm) de la bomba.	

### Notas para la instalación

**NOTA:** La bomba sobresale del borde.

Instale este producto conforme a la guía de instalación.

El soporte del piso debajo de la bañera de hidromasaje debe poder soportar como mínimo 2000 lbs (907,2 kg).

El suministro de agua caliente debe llegar al 70% de la capacidad o más. Varía según la instalación.

El producto cumple con la norma A112.19.1M de ASME. Todas las dimensiones son nominales.