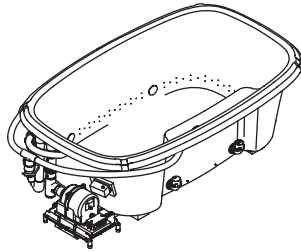


Roughing-In Guide

Bath with Airjets

K-1457




M product numbers are for Mexico (i.e. K-12345**M**)
Los números de productos seguidos de **M** corresponden a México (Ej.
K-12345**M**)
Français, page 3
Español, página 4

USA: 1-800-4-KOHLER
Canada: 1-800-964-5590
México: 001-877-680-1310
kohler.com

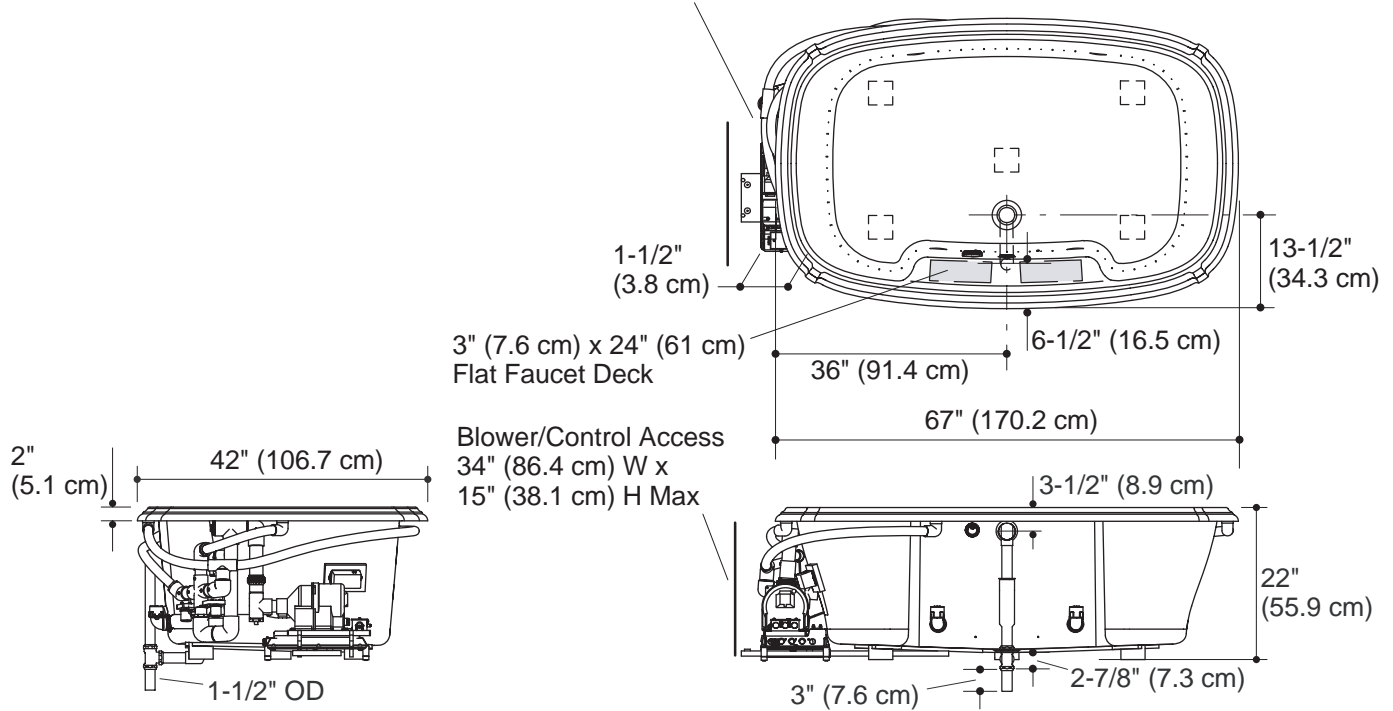
THE BOLD LOOK
OF **KOHLER**®

No change in measurements with drain shown. (K-7161-AF or K-7161M-AF)

 Recommended faucet area.

K-1457-GCR

Note: The blower and piping protrude beyond the rim.



Product Information

Bath with chromatherapy	K-1457-GCR	shown
Bath	K-1457-G	not shown

Fixture*:	basin area	top area	weight
Bathing well	50" (127 cm) x 29" (73.7 cm)	61" (154.9 cm) x 32" (81.3 cm)	128 lbs (58.1 kg)
	water depth	capacity	
To overflow	16" (40.6 cm)	100 gal (378.5 L)	

* Approximate measurements for comparison only.

Blower motor / control:	Heater	Voltage	Frequency	Amperage
1 Hp	300 W	220-240 V	50/60 Hz	3 A

Cut-out template	113311-7
------------------	----------

Required Electrical Service

Dedicated circuit required, protected with Class A Ground-Fault Circuit-Interrupter (GFCI) or Earth-Leakage Circuit-Breaker (ELCB):

Blower motor/control: 220-240 V, 15 A, 50/60 Hz

Notes

The blower and piping protrude beyond the rim.

Install this product according to the installation guide.

Fixture dimensions are nominal and conform to tolerances in ANSI Standard Z124.1.

Floor support under bath must provide for a minimum of 1800 lbs (816.5 kg).

If installing a rim mount faucet, make sure there is no interference with drain overflow and circulating system before drilling any holes. Consult local and national codes for minimum air gap requirements if installing a spout on the faucet deck.

Hot water supply should be 70% of capacity or greater. Installations will vary.

This bath is designed for drop-in installation only. It is not suited for use in a three wall alcove with an overhead shower.

A blower motor/control access panel is required.

Guide de raccordement

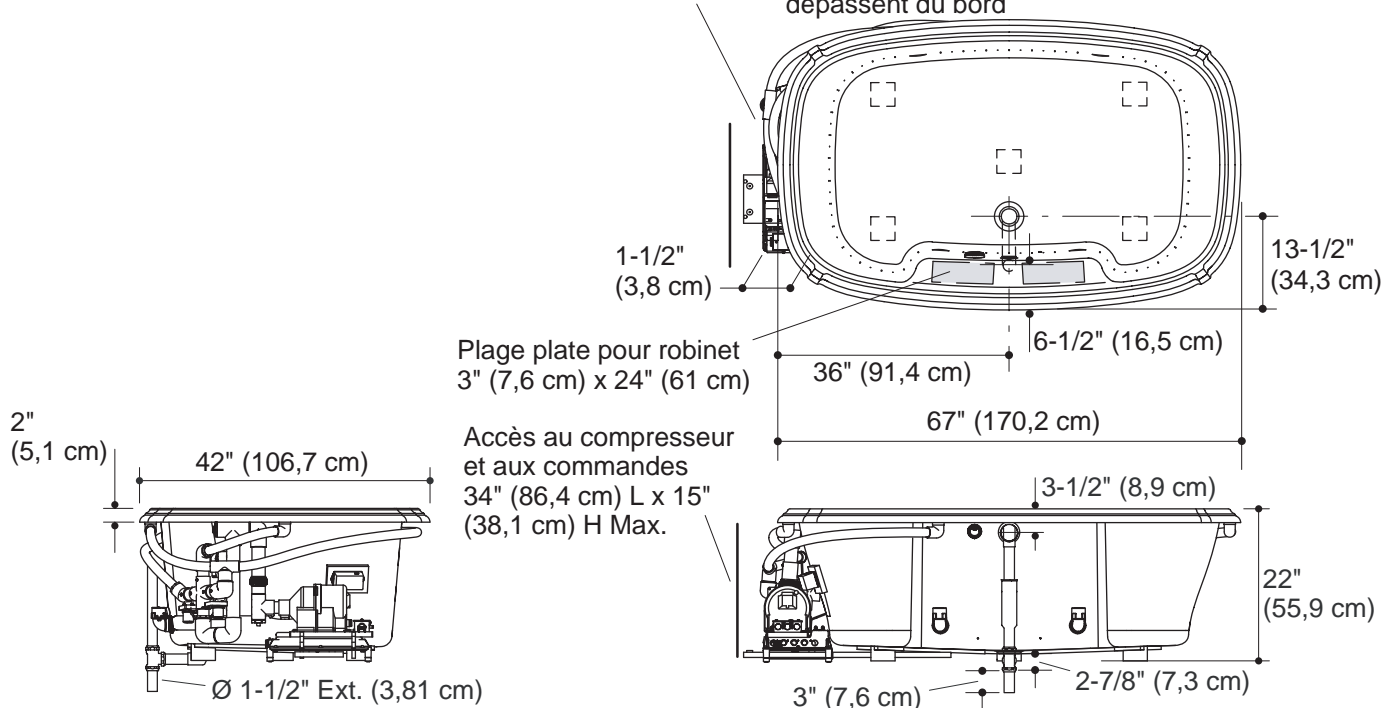
Baignoire à jets d'air

Aucune modification des mesures n'est nécessaire avec la vidange représentée. (K-7167-AF or K-7167M-AF)

 Zone recommandée pour le robinet.

K-1457-GCR

Remarque : Le compresseur et la tuyauterie dépassent du bord



Information sur le produit

Baignoire à chromothérapie	K-1457-GCR	illustré
Baignoire	K-1457-G	non illustré

Meuble :*	Surface du bassin	surface supérieure	poids
Cuve de baignoire	50" (127 cm) x 29" (73,7 cm)	61" (154,9 cm) x 32" (81,3 cm)	128 lbs (58,1 kg)
	profondeur de l'eau	capacité de débit	
Au trop plein	16" (40,6 cm)	100 gal. (378,5 L)	

* Mesures approximatives pour comparaison seulement.

Moteur souffleur / commande :	Chauffage	Tension	Fréquence	Ampérage
1 ch	300 W	220-240 V	50/60 Hz	3 A

Gabarit de découpe	113311-7
--------------------	----------

Branchement électrique requis

Circuit dédié requis, protégé par un Disjoncteur Différentiel de Classe A (GFCI) ou Disjoncteur de Mise à la Terre (ELCB) :	
Moteur-souffleur/contrôle:	220-240 V. 15 A. 50/60 Hz

Remarques

- Le souffleur et la tuyauterie s'étend au-delà de la garniture. Installer ce produit selon le guide d'installation.
- Les dimensions du meubles sont nominales et conformes aux tolérances selon la norme ANSI Standard Z124.1.
- Le sol sous la baignoire doit pouvoir soutenir une charge minimale de 1800 lbs. (816,5 kg).
- Lors de l'installation d'un robinet sur rebord, s'assurer qu'il n'y ait pas d'interférence avec le trop plein du drain et le système de circulation avant de percer les trous. Se reporter aux codes nationaux et locaux pour les normes d'écart minimal anti-retour, si un bec sur l'espace de pose du robinet est installé.
- L'alimentation d'eau chaude doit être d'une capacité de 70% ou plus. Les installations varieront.
- Cette baignoire a été uniquement conçue pour être encastrée. Cet appareil n'est pas fait pour une alcôve à trois murs, et avec une pomme de douche au plafond.
- Un panneau d'accès au moteur-souffleur/contrôle est requis.

Diagrama de instalación

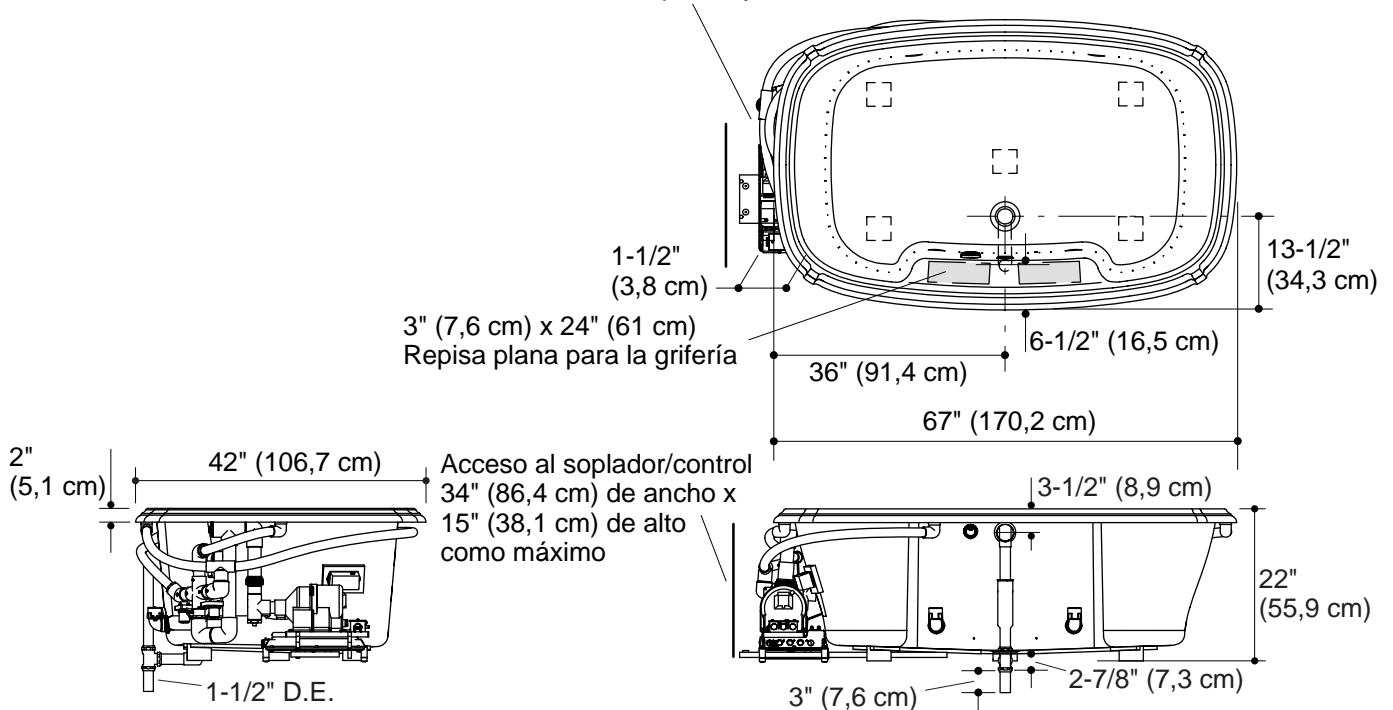
Bañera con inyectores de aire

No es necesario cambiar las medidas con el desagüe ilustrado. (K-7167-AF o K-7167-M-AF)

K-1457-GCR

■ Área recomendada para la grifería

Nota: El soplador y los tubos sobresalen del reborde



Información sobre el producto

Bañera con cromoterapia	K-1457-GCR	ilustrada
Bañera	K-1457-G	no ilustrada

Producto:*	área del fondo	área superior	peso
Área de la bañera	50" (127 cm) x 29" (73,7 cm)	61" (154,9 cm) x 32" (81,3 cm)	128 libras (58,1 kg)
	profundidad del agua	capacidad	
Al rebosadero	16" (40,6 cm)	100 galones (378,5 L)	

* Dimensiones aproximadas sólo para fines de comparación.

Motor soplador/control:	Calentador	Voltaje	Frecuencia	Amperaje
1 Hp	300 W	220-240 V	50/60 Hz	3 A

Plantilla de corte	113311-7
--------------------	----------

Requisitos eléctricos

Requiere un circuito dedicado protegido con un interruptor de pérdida a tierra (GFCI) de clase A o un disyuntor de fuga a tierra (ELCB):

Motor soplador/control: 220-240 V, 15 A, 50/60 Hz

Notas

El soplador y los tubos sobresalen del reborde.

Instale este producto conforme a la guía de instalación.

Las dimensiones del producto son nominales y cumplen con las tolerancias de la norma Z124.1 de ANSI.

El soporte del piso debajo de la bañera debe poder soportar como mínimo 1800 lbs. (816,5 kg).

Si la grifería se va a instalar en el reborde, asegúrese de que no haya interferencias con el rebosadero de desagüe y el sistema de circulación antes de perforar los orificios. Consulte los códigos locales y nacionales para obtener los requisitos mínimos de espacio libre en caso de instalar el surtidor en la repisa para la grifería.

El suministro de agua caliente debe llegar al 70% de capacidad o más. Varía según la instalación.

Esta bañera está diseñada para las instalaciones de sobreponer solamente. No está diseñada para instalarse encajonada entre tres paredes con ducha superior.

Es necesario instalar un panel de acceso al motor soplador/control.