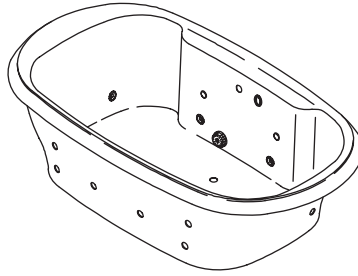


Roughing-In Guide

Acrylic Bath Whirlpool with Relax Package

K-1375



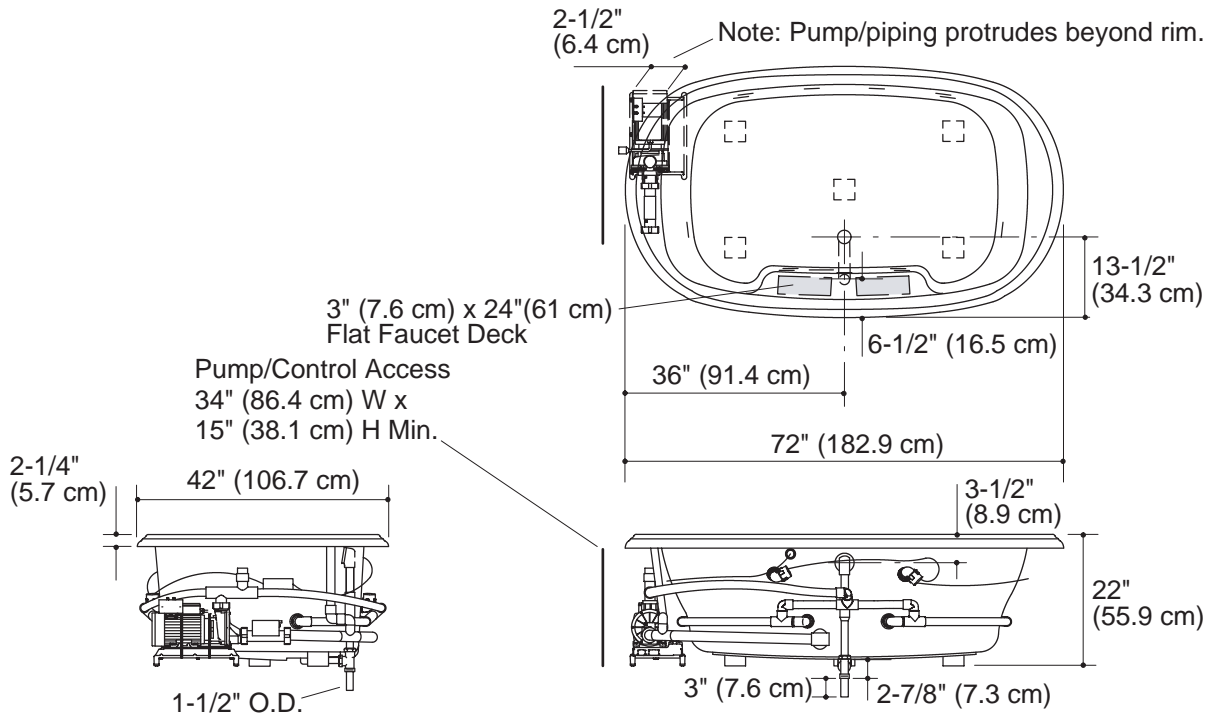
M product numbers are for Mexico (i.e. K-12345**M**)
Los números de productos seguidos de **M** corresponden a México (Ej.
K-12345**M**)
Français, page 3
Español, página 4

USA: 1-800-4-KOHLER
Canada: 1-800-964-5590
México: 001-877-680-1310
kohler.com

THE BOLD LOOK
OF **KOHLER**.

No change in measurements with drain shown. (K-7161-AF or K-7161M-AF)

Recommended faucet area.



Product Information

Bath whirlpool with Relax Package	K-1375-CT	shown	
Fixture:*	basin area	top area	weight
Bathing well	50" (127 cm) x 29" (73.3 cm)	61" (154.9 cm) x 32" (81.3 cm)	135 lbs. (61.2 kg)
	water depth	capacity	
To overflow	16" (40.6 cm)	100 gal. (378.5 L)	
* Approximate measurements for comparison only.			

Pump	Heater	Voltage	Frequency	Amperage
1.5 HP	1.5 kW	240 V	50/60 Hz	11 A

Cut out template	113311-7
------------------	----------

Required Electrical Service

Dedicated circuit required, protected with a Class A Ground-Fault Circuit-Interrupter (GFCI) or Earth-Leakage Circuit-Breaker (ELCB):	
Pump/control	220-240 V, 20 A, 50/60 Hz
Locate the outlet behind the whirlpool and within 24" (61 cm) of the pump.	

Installation Notes

NOTE: Pump protrusion beyond rim.

Install this product according to the installation guide.

Floor support under whirlpool must provide for a minimum of 1850 lbs. (839.1 kg).

Hot water supply should be 70% of capacity or greater. Installations will vary.

If installing a rim mount faucet, make sure there is no interference with drain overflow and circulating system before drilling any holes. Consult local and national codes for minimum air gap requirements if installing a spout on the faucet deck.

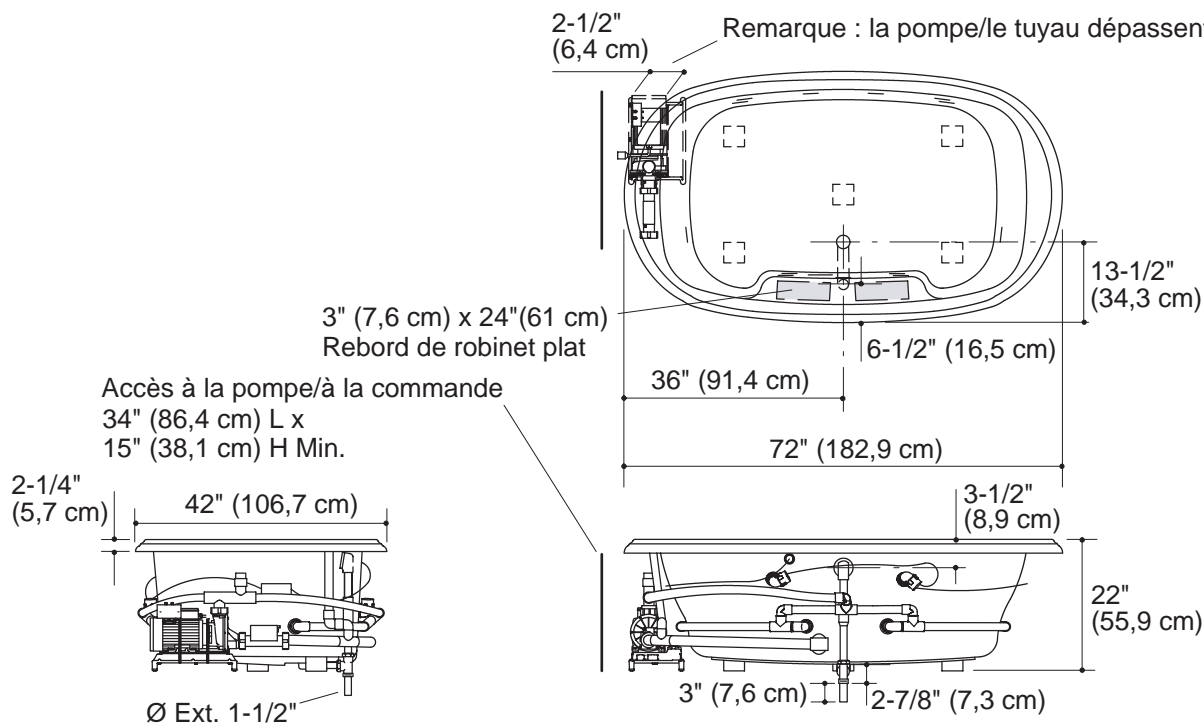
Fixture conforms to ANSI Standard Z124.1. All dimensions are nominal.

Plan de Raccordement

Baignoire à hydromassage en acrylique avec balnéothérapie

Aucune modification des mesures n'est nécessaire avec la vidange représentée. (K-7161-AF ou K-7161M-AF)

■ Zone recommandée pour le robinet



Informations sur le produit

Baignoire à hydromassage avec système de balnéothérapie	K-1375-CT	illustré
---	-----------	----------

Appareil sanitaire:*	espace de la cuve	espace supérieur	pois
Cuve de baignoire	50" (127 cm) x 29" (73,3 cm)	61" (154,9 cm) x 32" (81,3 cm)	135 lbs. (61,2 kg)
	profondeur de l'eau	capacité de débit	
Au trop plein	16" (40,6 cm)	100 gal. (378,5 L)	

* Mesures approximatives pour comparaison seulement.

Pompe	Chauffage	Voltage	Fréquence	Ampérage
1,5 CV	1,5 kW	240 V	50/60 Hz	11 A

Gabarit de découpe	113311-7
--------------------	----------

Branchement électrique requis

Un circuit séparé est requis, protégé par un disjoncteur différentiel de classe A : (GFCI) ou disjoncteur de mise à la terre (ELCB) :	
Commande de pompe	220-240 V, 11 A, 50/60 Hz

Placez la prise de courant derrière la baignoire à hydromassage, à moins de 24" (61 cm) de la pompe.

Notes pour l'Installation

REMARQUE : Pompe dépassant du bord.

Installez ce produit selon la notice d'installation.

Le support au sol sous la baignoire à hydromassage doit pouvoir soutenir une charge minimale de 1850 lbs. (839,1 kg).

L'alimentation en eau chaude doit être de 70% de la capacité ou plus. Les montages peuvent varier.

Si le robinet est posé sur le rebord de la baignoire, assurez-vous qu'il n'y a aucune interférence avec la vidange, le trop plein et le système de circulation avant de percer un trou. Consultez les codes locaux et nationales pour connaître les prescriptions minimales sur l'espace à garder si vous installez le bec sur l'espace de pose du robinet..

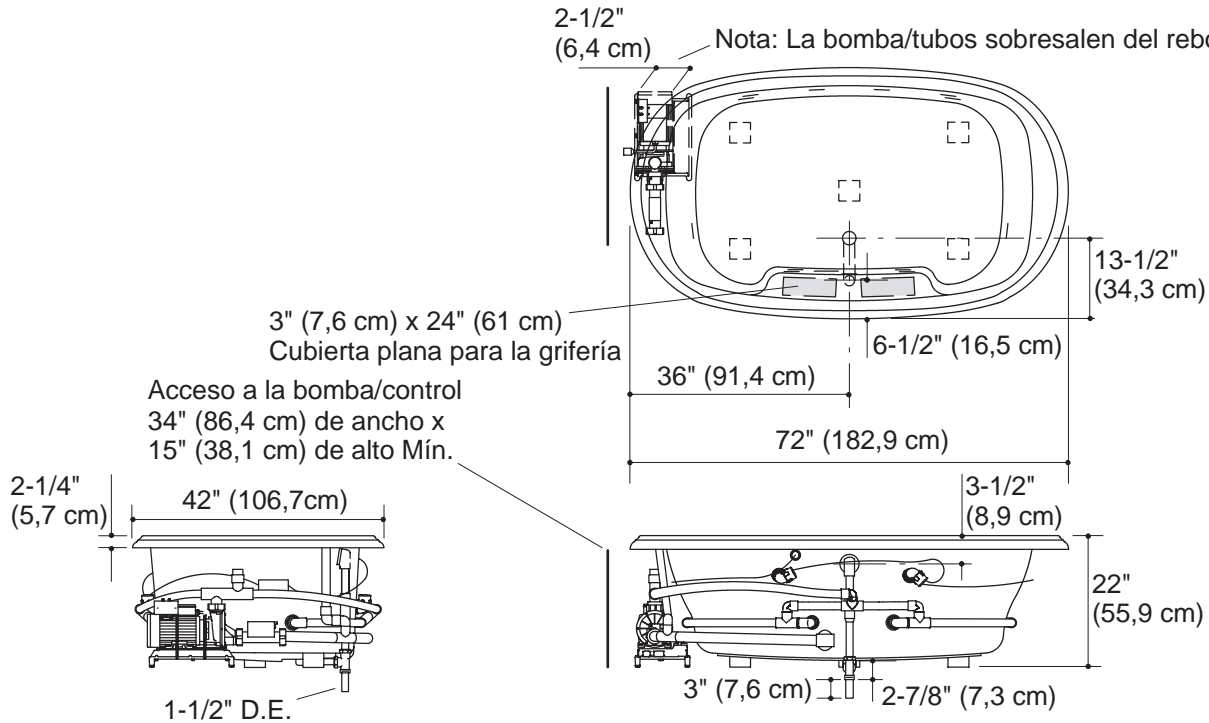
L'appareil est conforme à la norme ANSI Z124.1. Toutes les dimensions sont nominales.

Diagrama de instalación

Bañera de hidromasaje acrílica con sistema de relajación

No es necesario cambiar las medidas con el desagüe ilustrado. (K-7161-AF o K-7167M-AF)

■ Área recomendada para la grifería.



Información sobre el producto

Bañera de hidromasaje con sistema de relajación	K-1375-CT	ilustrado	
Aparato sanitario:*	área de la piletta	área superior	peso
Área de la bañera	50" (127 cm) x 29" (73,3 cm)	61" (154,9 cm) x 32" (81,3 cm)	135 libras (61,2 kg)
	profundidad del agua	capacidad	
Al rebosadero	16" (40,6 cm)	100 galones (378,5 L)	
* Dimensiones aproximadas sólo para comparar.			

Bomba	Calentador	Voltaje	Frecuencia	Amperaje
1,5 CV	1,5 kW	240 V	50/60 Hz	11 A

Plantilla de la abertura	113311-7
--------------------------	----------

Requisitos eléctricos

Requiere un circuito dedicado protegido con un interruptor de circuito accionado por corriente de pérdida a tierra (GFCI) de clase A:	
Bomba/control	220-240 V, 11 A, 50/60 Hz
Coloque el tomacorriente detrás de la bañera de hidromasaje y a 24" (61 cm) de la bomba.	

Notas para la instalación

NOTA: La bomba sobresale del reborde.

Instale este producto conforme a la guía de instalación.

El soporte del piso debajo de la bañera de hidromasaje debe poder sostener como mínimo 1850 libras (839,1 kg).

El suministro de agua caliente debe llegar al 70% de capacidad o más. Varía según la instalación.

Si la grifería se va a instalar en el reborde, asegúrese de que no haya interferencias con el rebosadero de desagüe y el sistema de circulación antes de perforar los orificios. Consulte los códigos locales y nacionales para obtener los requisitos mínimos de espacio libre si el surtidor se va a instalar sobre la cubierta para la grifería.

El aparato sanitario cumple con lo establecido por el estándar de ANSI Z124.1. Todas las dimensiones son nominales.