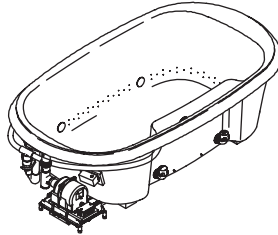


Roughing-In Guide

Bath with Airjets

K-1375



M product numbers are for Mexico (i.e. K-12345**M**)
Los números de productos seguidos de **M** corresponden a México (Ej.
K-12345**M**)
Français, page 3
Español, página 4

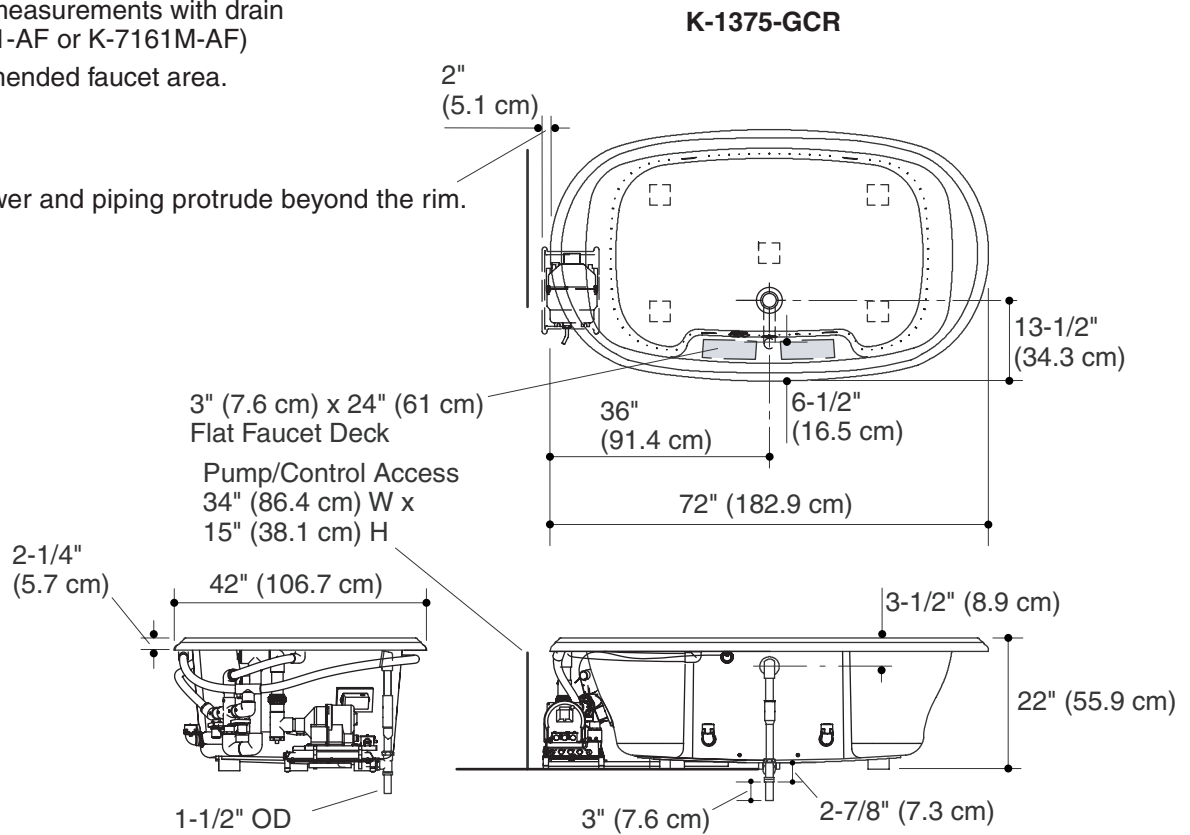
USA: 1-800-4-KOHLER
Canada: 1-800-964-5590
México: 001-877-680-1310
kohler.com

THE BOLD LOOK
OF **KOHLER**®

No change in measurements with drain shown. (K-7161-AF or K-7161M-AF)

█ Recommended faucet area.

Note: The blower and piping protrude beyond the rim.



Product Information

Bath with chromatherapy	K-1375-GCR	shown
Bath	K-1375-G	not shown

Fixture:*	basin area	top area	weight
Bathing well	50" (127 cm) x 29" (73.7 cm)	61" (154.9 cm) x 32" (81.3 cm)	128 lbs (58.1 kg)
	water depth	capacity	
To overflow	16" (40.6 cm)	100 gal. (378.5 L)	

* Approximate measurements for comparison only.

Blower motor / control:	Heater	Voltage	Frequency	Amperage
1 HP	300 W	220-240 V	50/60 Hz	3 A

Cut-out template	113311-7
------------------	----------

K-1375-GCR

Required Electrical Service

Dedicated circuit required, protected with Class A Ground-Fault Circuit-Interrupter (GFCI) or Earth-Leakage Circuit-Breaker (ELCB):

Blower motor/control: 220-240 V, 15 A, 50/60 Hz

Notes

The blower and piping protrude beyond the rim.

Install this product according to the installation guide.

Floor support under bath must provide for a minimum of 1850 lbs (839.1 kg).

If installing a rim mount faucet, make sure there is no interference with drain overflow and circulating system before drilling any holes. Consult local and national codes for minimum air gap requirements if installing a spout on the faucet deck.

Hot water supply should be 70% of capacity or greater. Installations will vary.

This bath is designed for drop-in installation only. It is not suited for use in a three wall alcove with an overhead shower.

A blower motor/control access panel is required.

Fixture dimensions are nominal and conform to tolerances in ANSI Standard Z124.1.2.

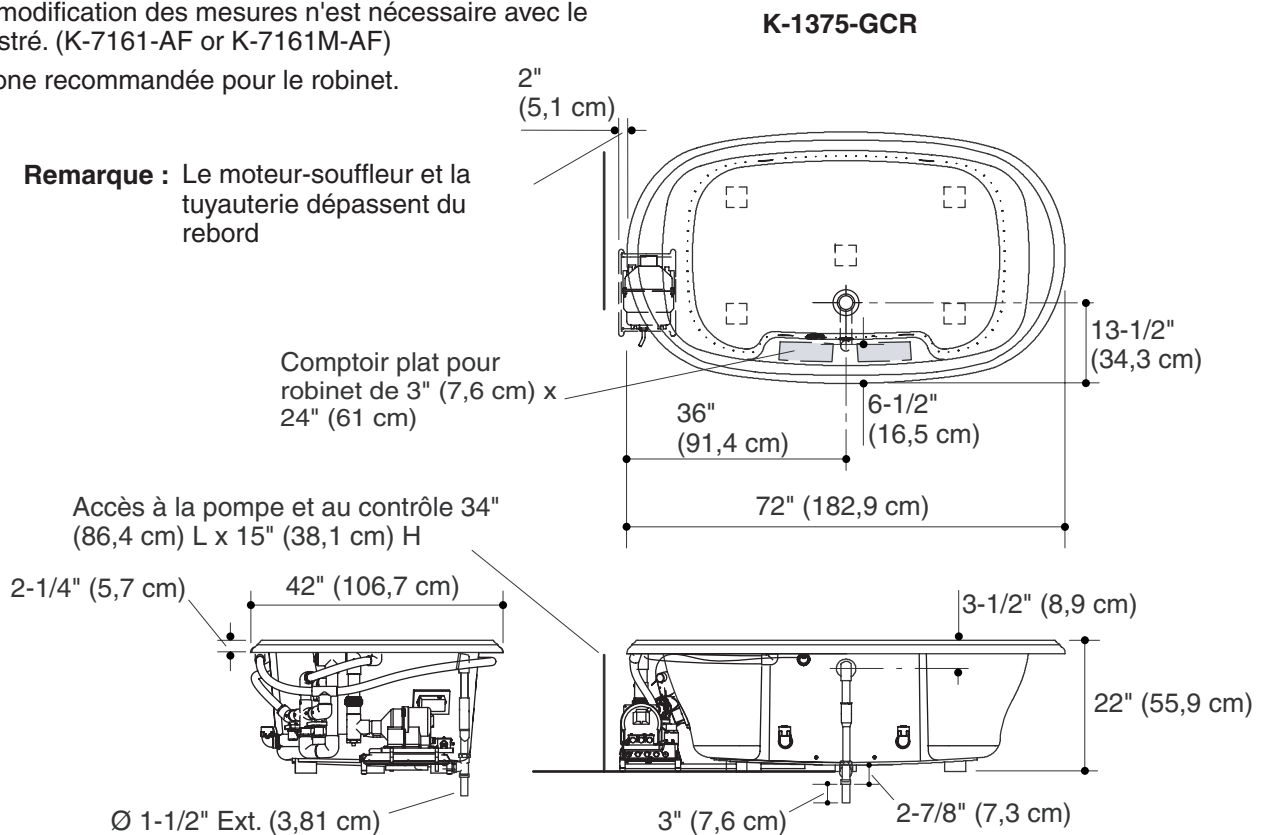
Guide de raccordement

Baignoire à jets d'air

Aucune modification des mesures n'est nécessaire avec le drain illustré. (K-7161-AF or K-7161M-AF)

 Zone recommandée pour le robinet.

Remarque : Le moteur-souffleur et la tuyauterie dépassent du rebord



Renseignements du produit

Baignoire à chromathérapie	K-1375-GCR	illustré
Baignoire	K-1375-G	non illustré

Meuble :*	Surface du bassin	surface supérieure	poids
Cuve de baignoire	50" (127 cm) x 29" (73,7 cm)	61" (154,9 cm) x 32" (81,3 cm)	128 lbs (58,1 kg)
	profondeur de l'eau	capacité de débit	
Au trop plein	16" (40,6 cm)	100 gal. (378,5 L)	

* Mesures approximatives pour comparaison seulement.

Moteur et commande du compresseur :	Chauffage	Tension	Fréquence	Ampérage
1 ch	300 W	220-240 V	50/60 Hz	3 A

Gabarit de découpe	113311-7
--------------------	----------

Branchement électrique requis

Circuit dédié requis, protégé par un Disjoncteur Différentiel de Classe A (GFCI) ou Disjoncteur de Mise à la Terre (ELCB):	
Moteur-souffleur/contrôle:	220-240 V, 15 A, 50/60 Hz

Remarques

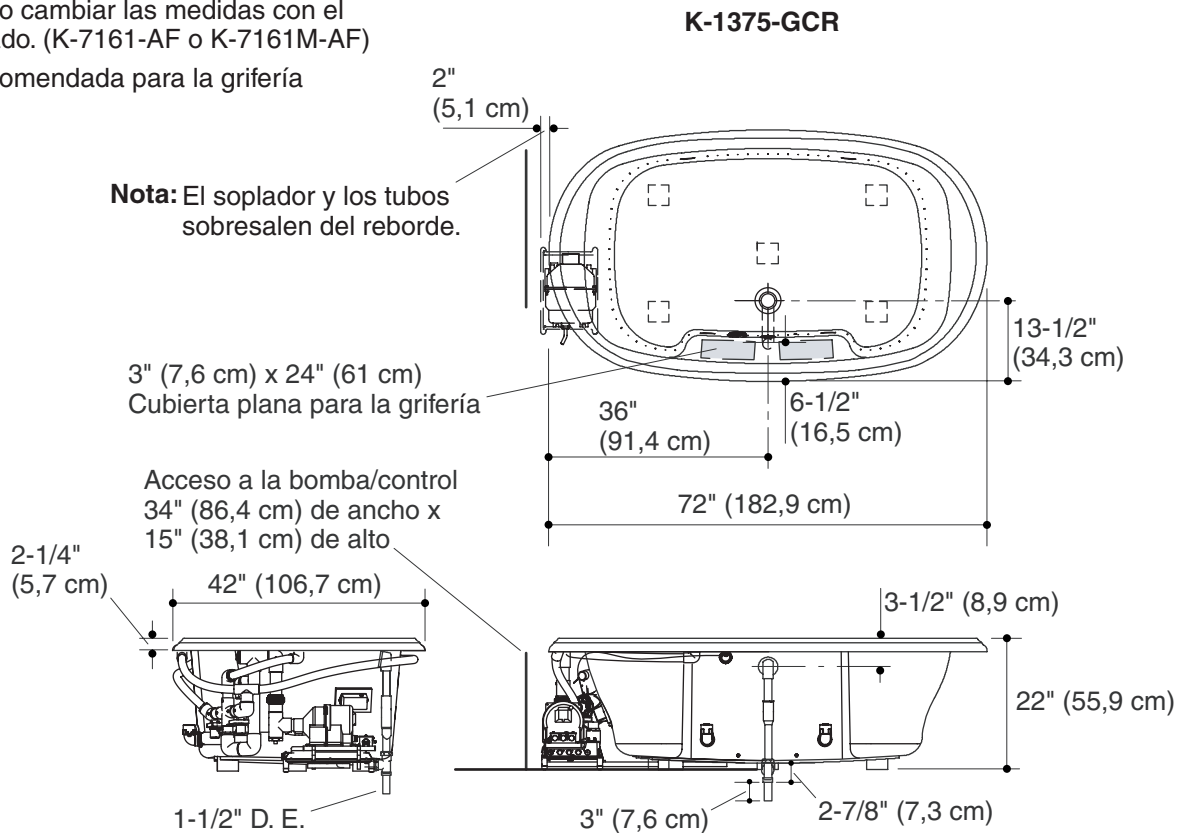
- Le souffleur et la tuyauterie s'étend au-delà de la garniture.
- Installer ce produit selon le guide d'installation.
- Le sol sous la baignoire doit pouvoir soutenir une charge minimale de 1850 lbs (839,1 kg).
- Lors de l'installation d'un robinet sur rebord, s'assurer qu'il n'y ait pas d'interférence avec le trop plein du drain et le système de circulation avant de percer les trous. Consulter les codes nationaux et locaux pour les exigences d'espace d'air minimum lors de l'installation d'un bec sur le comptoir du robinet.
- L'alimentation d'eau chaude doit être d'une capacité de 70% ou plus. Les installations varieront.
- Cette baignoire a été uniquement conçue pour être encastrée. Cet appareil n'est pas fait pour une alcôve à trois murs, et avec une pomme de douche au plafond.
- Un panneau d'accès au moteur-souffleur/contrôle est requis.
- Les dimensions du meubles sont nominales et conformes aux tolérances selon la norme ANSI Standard Z124.1.2.

Diagrama de instalación

Bañera con jets de aire

No es necesario cambiar las medidas con el desagüe ilustrado. (K-7161-AF o K-7161M-AF)

Área recomendada para la grifería



Información sobre el producto

Bañera con cromoterapia	K-1375-GCR	ilustrada
Bañera	K-1375-G	no ilustrada

Producto:*	área del fondo	área superior	peso
Área de la bañera	50" (127 cm) x 29" (73,7 cm)	61" (154,9 cm) x 32" (81,3 cm)	128 lbs (58,1 kg)
	profundidad del agua	capacidad	
Al rebosadero	16" (40,6 cm)	100 gal. (378,5 L)	

* Dimensiones aproximadas sólo para fines de comparación.

Motor soplador/control:	Calentador	Voltaje	Frecuencia	Amperaje
1 HP	300 W	220-240 V	50/60 Hz	3 A

Plantilla de corte	113311-7
--------------------	----------

Requisitos eléctricos

Requiere un circuito dedicado protegido con un interruptor de circuito con pérdida a tierra (GFCI) de clase A o un disyuntor de fuga a tierra (ELCB):

Motor soplador/control: 220-240 V, 15 A, 50/60 Hz

Notas

El soplador y los tubos sobresalen del borde.

Instale este producto conforme a la guía de instalación.

El soporte del piso debajo de la bañera debe poder soportar como mínimo 1850 lbs (839,1 kg).

Si la grifería es de instalación en el borde, asegúrese de que no haya interferencias con el rebosadero de desagüe y el sistema de circulación antes de taladrar los orificios. Consulte los códigos locales y nacionales para obtener los requisitos mínimos de separación al instalar un surtidor en la superficie plana para la grifería.

El suministro de agua caliente debe llegar al 70% de la capacidad o más. Varía según la instalación.

Esta bañera está diseñada para la instalación de sobreponer solamente. No está diseñada para instalarse encajonada entre tres paredes con ducha superior.

Es necesario instalar un panel de acceso al motor soplador/control.

Las dimensiones del producto son nominales y cumplen con las tolerancias de la norma Z124.1.2 de ANSI.