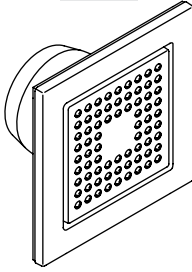


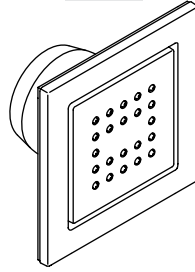
Installation Guide

Bodyspray Tile

K-8002



K-8003



M product numbers are for Mexico (i.e. K-12345**M**)
Los números de productos seguidos de
M corresponden a México (Ej.
K-12345**M**)
Français, page "Français-1"
Español, página "Español-1"

1043851-2-D

THE BOLD LOOK
OF **KOHLER**®

Tools and Materials



Sealant
Tape



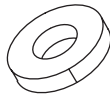
Phillips
Screwdriver

Plus:

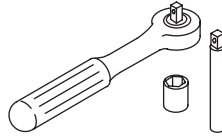
- Close nipple or
- 1-1/2" NPT pipe nipple
- 1/2" NPT female fittings
- 1/2" copper pipe



5/64" & 3/16"
Hex Wrenches



Masking
Tape



Socket Wrench with 11 mm or
7/16" Socket and Extension

Thank You For Choosing Kohler Company

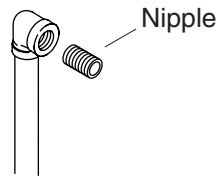
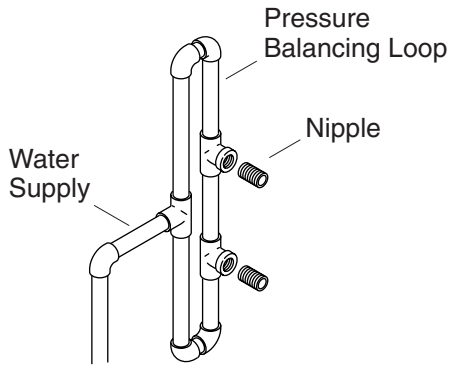
We appreciate your commitment to Kohler quality. Please take a few minutes to review this manual before you start installation. If you encounter any installation or performance problems, please don't hesitate to contact us. Our phone numbers and website are listed on the back cover. Thanks again for choosing Kohler Company.

Before You Begin

- Observe all local plumbing and building codes.
- Inspect the supply piping for damage. Replace as necessary.
- Kohler Co. reserves the right to make revisions in the design of faucets without notice, as specified in the Price Book.

Multiple Bodyspray Installation

Single Bodyspray Installation



1. Install the Supply Piping

Multiple Bodyspray Installations

- Route the water supply lines.
- If installing more than one bodyspray off the same supply line, construct a pressure balancing loop. Locate a tee along the loop at each bodyspray installation location.
- Do not strap the pipes at this time.

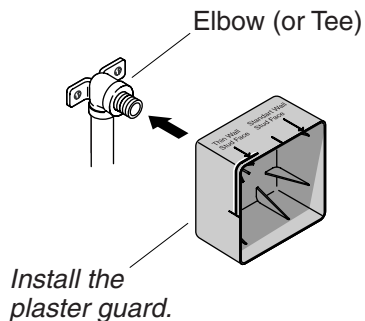
Single Bodyspray Installations

- Route the water supply line.
- Install an elbow to the end of the supply pipe at the bodyspray installation location.

All Installations

- Temporarily install a nipple to each tee/elbow. Do not use any sealant.
- Do not strap the pipes at this time.

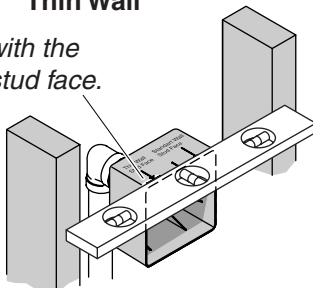
Install the Plaster Guard



Set Piping Depth

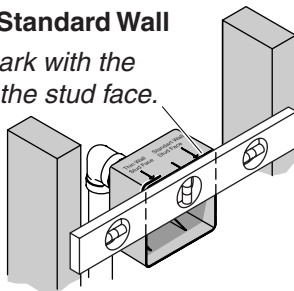
Thin Wall

Align mark with the front of the stud face.



Standard Wall

Align mark with the front of the stud face.



2. Install the Plaster Guard

- Install the plaster guard. Push until the plaster guard is snug against the face of the elbow (or tee).

3. Set the Pipe Depth

Thin Wall Installations

NOTE: Thin wall installations have a finished wall thickness of less than 1/2" (1.3 cm).

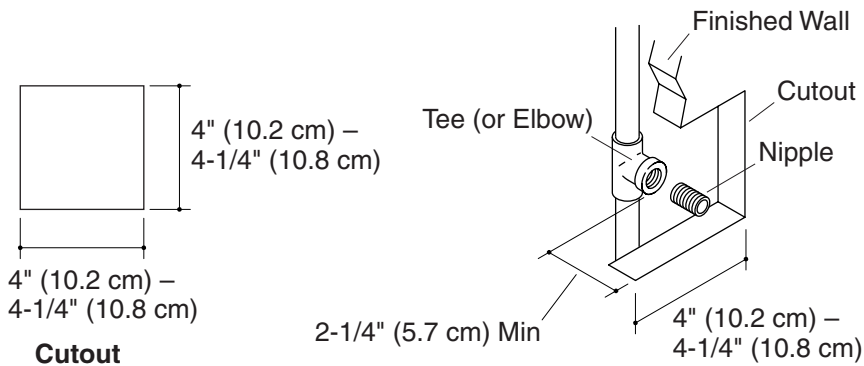
- To adjust the pipe depth, use a level or other straight edge to line up the "Thin Wall Installation" mark with the front face of the studs.

Standard Wall Installations

- To adjust the pipe depth, use a level or other straight edge to line up the edge of the plaster guard with the front face of the studs.

All Installations

- Install appropriate backing and strap the pipes at the adjusted depth.



4. Install the Finished Wall

Install the Wall Material

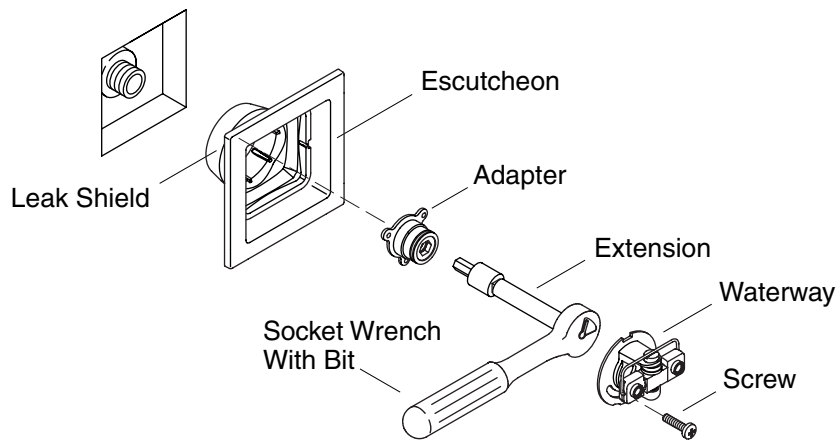
- Install the water-resistant wall board.
- Cut out a 4" (10.2 cm) to 4-1/4" (10.8 cm) square at each tile installation location.
- Install the finished wall material.

5. Verify Depth and Install the Nipple

- Remove the nipple.

NOTE: The minimum distance between the face of the tee/elbow and the surface of the finished wall should be 2-1/4" (5.7 cm). The measurement for typical installations is 2-3/4" (7 cm).

- Measure the distance from the face of the tee/elbow to the surface of the finished wall. Make any adjustments as needed.
- If your measurement is 2-1/4" (5.7 cm):** Use a close pipe nipple.
- If your measurement is 2-3/4" (7 cm):** Use a 1-1/2" pipe nipple.
- Thread the nipple into the tee/elbow and hand tighten.
- Measure the distance from the end of the nipple to the surface of the finished wall. Verify that the distance is at least 1-1/2" (3.8 cm) and no more than 1-3/4" (4.4 cm).
- Remove the nipple.
- Apply thread sealant to the threads of the nipple.
- Reinstall the nipple to the tee/elbow.
- Run water through the system to flush out any dirt or debris.



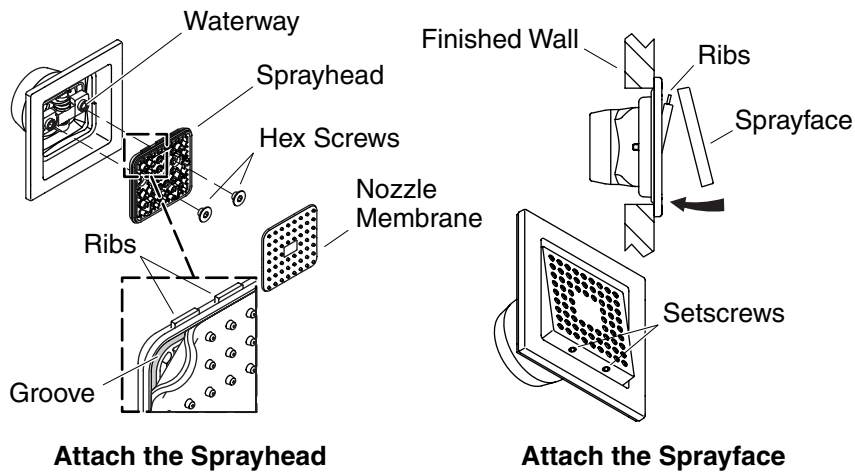
6. Install the Waterway

- Insert the escutcheon into the rough opening. The double ribs of the leak shield should be facing up.
- **If the leak shield makes contact with the elbow:** Enlarge the hole in the back of the leak shield to 1-1/4" (3.2 cm).
- Thread the adapter onto the nipple using the provided 11 mm bit, 11 mm or 7/16" socket, extension and socket wrench. Use masking tape to hold the bit in place, as the bit could fall off and cause damage.

IMPORTANT! The escutcheon should sit loosely at this point. If it is tight against the wall, use a longer pipe nipple.

- Align the groove in the waterway with the double ribs on the leak shield.
- Press the waterway into place over the adapter. Secure the waterway to the adapter with the screw provided.
- Verify that the escutcheon does not turn or shift.

IMPORTANT! If the escutcheon is still loose after this step, use a shorter pipe nipple.



7. Complete the Installation

Attach the Sprayhead

- With the ribs of the sprayhead facing up, attach the sprayhead to the waterway.
- Using a 3/16" hex wrench, secure the sprayhead to the waterway with the two hex screws provided. Do not overtighten.
- Check the sprayhead for upward and downward movement and that it sits squarely within the escutcheon.
- Place the nozzle membrane over the sprayhead.
- Align the long edge of the membrane with the hinge ribs (horizontal).

NOTE: For optimum performance, ensure that the membrane is applied evenly.

- Applying pressure evenly, press the membrane seal into the sprayhead groove.

Attach the Sprayface

NOTE: For product with brushed finishes, align the brush pattern of the sprayfaces with the direction of the brushed pattern of the escutcheon.

- Tilt the sprayhead downward so the ribs on the top of the sprayhead are exposed.
- Insert the grooves of the sprayface over the ribs of the sprayhead.

Complete the Installation (cont.)

- Press the sprayface down to cover the sprayhead, as illustrated.
- Tilt the sprayhead upward to expose the setscrew holes on the bottom of the sprayhead.

IMPORTANT! The setscrews must be flush with the edge of the sprayface frame. If the setscrews protrude outside of the sprayface frame, product damage will occur.

- Using a 5/64" hex wrench, turn the setscrews counterclockwise until they are flush with the edge of the sprayface frame.

Guide d'installation

Carrelage jet corporel

Outils et matériels



Ruban
d'étanchéité



Tournevis
cruciforme

Plus:

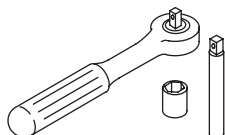
- Mamelon étroit ou
- mamelon de tuyau de 1-1/2" NPT
- raccords femelles 1/2" NPT
- tuyau en cuivre de 1/2"



Clés
hexagonales



Ruban-cache



Clé à douille avec douille et
rallonge de 11 mm ou de 7/16"

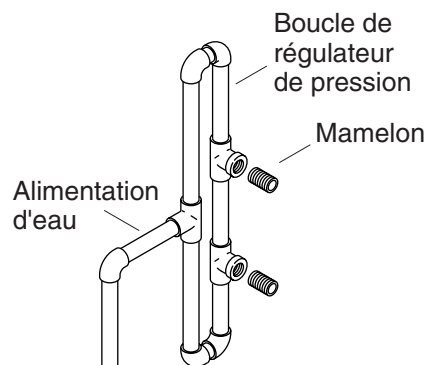
Merci d'avoir choisi la compagnie Kohler

Nous apprécions votre engagement envers la qualité Kohler. Veuillez prendre s'il vous plaît quelques minutes pour lire ce manuel avant de commencer l'installation. Ne pas hésiter à nous contacter en cas de problème d'installation ou de performance. Nos numéros de téléphone et notre adresse du site internet sont au verso. Merci encore d'avoir choisi la compagnie Kohler.

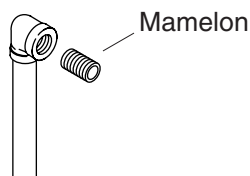
Avant de commencer

- Respecter tous les codes de plomberie et de bâtiment locaux.
- Inspecter la tuyauterie d'alimentation de tout endommagement. Remplacer si nécessaire.
- Kohler Co. se réserve le droit d'apporter toutes modifications au design des robinets et ceci sans préavis, comme spécifié dans le catalogue des prix.

Installations de jets corporels multiples



Installations d'un seul jet corporel



1. Installer la tuyauterie d'alimentation

Installations de jets corporels multiples

- Acheminer les lignes d'alimentation d'eau.
- Si plus d'un jet corporel d'une même ligne d'alimentation est installé, construire une boucle de régulation de pression. Localiser un T le long de la boucle à chaque emplacement d'installation de jet corporel.
- Ne pas attacher les tuyaux à ce moment.

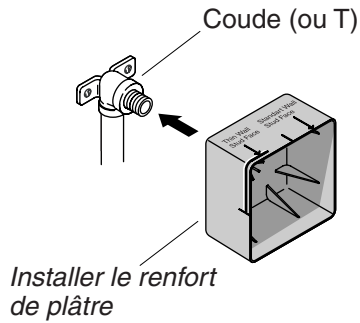
Installations d'un seul jet corporel

- Acheminer la ligne d'alimentation d'eau.
- Installer un coude à l'extrémité du tuyau d'alimentation à l'emplacement d'installation du jet corporel.

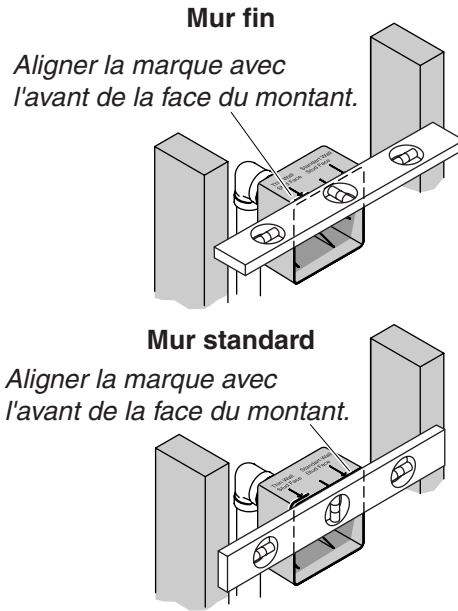
Toutes les installations

- Installer temporairement un mamelon à chaque T/coude. Ne pas utiliser de mastic.
- Ne pas attacher les tuyaux à ce moment.

Installer le renfort de plâtre.



Établir la profondeur de la tuyauterie



2. Installer le renfort de plâtre

- Installer le renfort de plâtre. Presser jusqu'à ce que le renfort de plâtre soit contre la face du coude (ou T).

3. Établir la profondeur du tuyau

Installations de murs fins

REMARQUE : Les installations de mur fin ont une épaisseur de mur finie de moins de 1/2" (1,3 cm).

- Pour ajuster la profondeur du tuyau, utiliser un niveau ou autre rebord droit pour aligner la marque "Installation de mur fin" avec la face avant des montants.

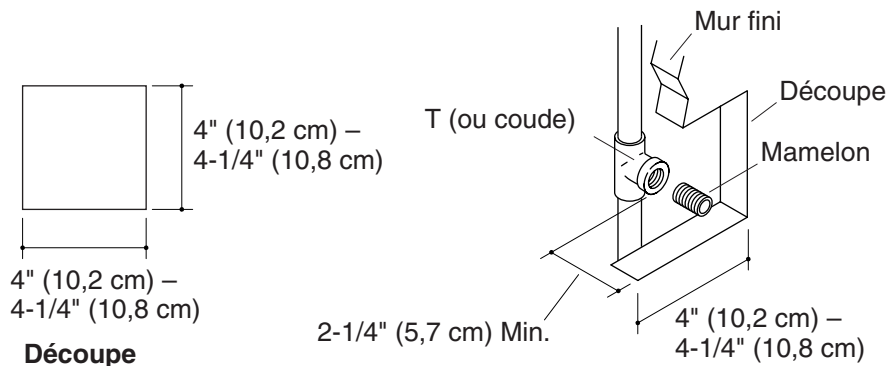
Installations de murs standards

- Pour ajuster la profondeur du tuyau, utiliser un niveau ou autre rebord droit pour aligner le rebord du renfort de plâtre avec la face avant des montants.

Toutes les installations

Établir la profondeur du tuyau (cont.)

- Installer un renfort approprié et attacher les tuyaux à la profondeur ajustée.



4. Installer le mur fini

Installer le matériau du mur

- Installer le matériau du mur résistant à l'eau.
- Découper un carré de 4" (10,2 cm) à 4-1/4" (10,8 cm) à chaque emplacement d'installation de carreau.
- Installer le matériau du mur fini.

5. Vérifier la profondeur et installer le mamelon

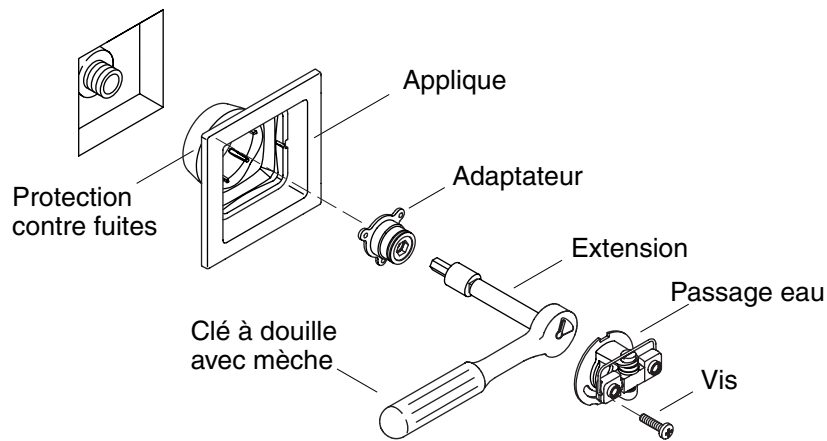
- Retirer le mamelon.

REMARQUE : La distance minimum entre l'avant du T/coude et la surface du mur fini devrait être de 2-1/4" (5,7 cm). La mesure des installations typiques est de 2-3/4" (7 cm).

- Mesurer la distance de l'avant du T/coude à la surface du mur fini. Faire les ajustements si nécessaire.
- Si la mesure est de 2-1/4" (5,7 cm):** Utiliser un mamelon de tuyau fermé.
- Si la mesure est de 2-3/4" (7 cm):** Utiliser un mamelon de tuyau de 1-1/2".
- Visser le mamelon du tuyau dans le T/coude et serrer à la main.
- Mesurer la distance de l'extrémité du mamelon à la surface du mur fini. Vérifier que la distance soit au moins de 1-1/2" (3,8 cm) et pas plus de 1-3/4" (4,4 cm).
- Retirer le mamelon.
- Appliquer un ruban d'étanchéité aux filetages du mamelon.
- Installer à nouveau le mamelon au T/coude.

Vérifier la profondeur et installer le mamelon (cont.)

- Faire couler l'eau dans le système pour éliminer toute saleté ou tous débris.



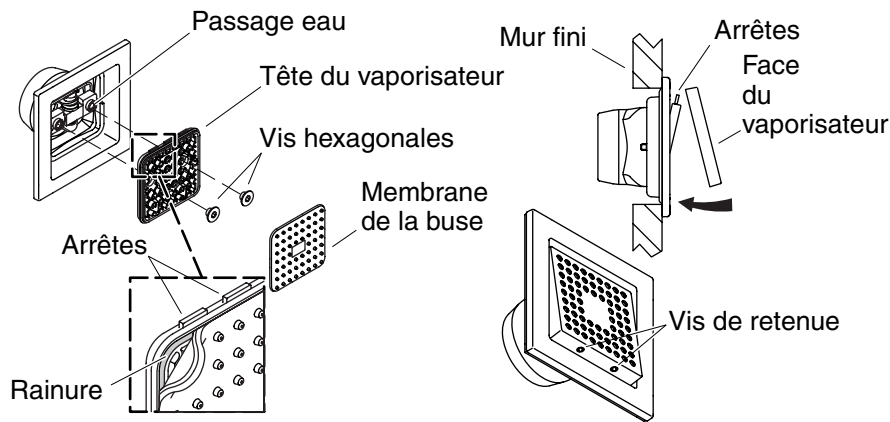
6. Installer le passage d'eau

- Placer l'applique à l'intérieur de l'ouverture de raccordement. Les doubles arrêtes de l'anti fuites devrait faire face vers le haut.
- **Si l'anti-fuites fait contact avec le coude:** Élargir l'orifice à l'arrière de l'anti-fuites de 1-1/4" (3,2 cm).
- Visser l'adaptateur sur le mamelon en utilisant la mèche fournie de 11 mm, la douille de 11 mm ou de 7/16", clé à rallonge et à douille. Utiliser du ruban cache pour maintenir la mèche en place car celle-ci pourrait tomber et causer des dommages.

IMPORTANT ! L'applique devrait reposer légèrement à ce point. Si c'est serré contre le mur, utiliser un plus long mamelon.

- Aligner la rainure dans le passage d'eau avec les doubles arrêtes de l'anti-fuites.
- Presser le passage d'eau en place sur l'adaptateur. Sécuriser le passage d'eau à l'adaptateur avec la vis fournie.
- Vérifier que l'applique ne tourne pas ni se déplace.

IMPORTANT ! Si l'applique est encore desserré après cette étape, utiliser un mamelon plus court.



Attacher la tête du vaporisateur

Attacher la face du vaporisateur

7. Compléter l'installation

Attacher la tête du vaporisateur

- Avec les arrêtes du vaporisateur orientées vers le haut, attacher le vaporisateur au passage d'eau.
- En utilisant une clé hexagonale de 3/16", sécuriser le vaporisateur au passage d'eau avec les deux vis hexagonales fournies. Ne pas trop serrer.
- Vérifier le mouvement vers le haut et le bas de la tête du vaporisateur et que celle-ci repose de manière nivelée dans l'applique.
- Placer la membrane du jet sur le vaporisateur.
- Aligner le long rebord de la membrane dans les arrêtes de charnière (horizontal).

REMARQUE : Pour une performance optimum, s'assurer que la membrane soit appliquée de manière égale.

- Tout en appliquant de la pression de manière égale, presser le joint de membrane dans la rainure de la tête du vaporisateur.

Attacher la face du vaporisateur

REMARQUE : Pour un produit en finition brossée, aligner le motif brossé avec les faces de vaporisateur avec l'orientation du motif brossé de l'applique.

- Incliner le vaporisateur vers le bas de manière à ce que le dessus en soit exposé.

Compléter l'installation (cont.)

- Insérer les rainures de la face du vaporisateur sur les arrêtes de ce dernier.
- Presser la face du vaporisateur vers le bas pour la couvrir tel qu'illustré.
- Incliner le vaporisateur vers le haut pour exposer les orifices des vis de serrage à la base du vaporisateur.

IMPORTANT ! Les vis de serrage doivent être à égalité avec le rebord du cadre de la face du vaporisateur. Si les vis de serrage dépassent du cadre de la face du vaporisateur, un endommagement du produit aura lieu.

- En utilisant une clé hexagonale de 5/64", tourner les vis de serrage vers la gauche jusqu'à ce qu'elles soient à égalité avec le rebord du cadre du vaporisateur.

Guía de instalación

Rociador corporal en forma de azulejo

Herramientas y materiales



Cinta selladora



Destornillador de punta de cruz o Phillips

Más:

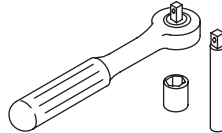
- Niple corto o
- Niple de 1-1/2" NPT
- Conexiones hembra de 1/2" NPT
- Tubería de cobre de 1/2"



Llaves hexagonales de 5/64" y 3/16"



Cinta de enmascarar



Llave de dados con extensión y dado de 11 mm o 7/16"

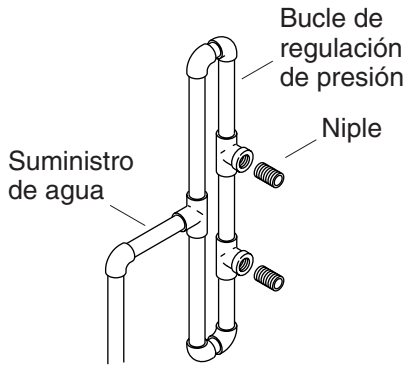
Gracias por elegir los productos de Kohler

Le agradecemos que haya elegido la calidad de Kohler. Dedique unos minutos para leer este manual antes de comenzar la instalación. En caso de problemas de instalación o de funcionamiento, no dude en contactarnos. Nuestros números de teléfono y nuestro sitio web se encuentran en la cubierta posterior de esta guía. Gracias nuevamente por escoger a Kohler.

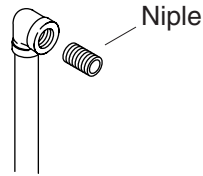
Antes de comenzar

- Cumpla con todos los códigos locales de plomería y de construcción.
- Revise que las tuberías de suministro no estén dañadas. Reemplácelas de ser necesario.
- Kohler Co. se reserva el derecho de modificar el diseño de la grifería sin previo aviso, tal como se especifica en la lista de precios.

Instalación de múltiples rociadores corporales



Instalación de un solo rociador corporal



1. Instale las tuberías de suministro

Instalaciones de múltiples rociadores corporales

- Haga el tendido de las líneas de suministro.
- Si va a instalar más de un rociador corporal en la misma línea de suministro, construya un bucle de regulación de presión. Instale una T a lo largo del bucle en el lugar de instalación de cada rociador corporal.
- No instale abrazaderas para tubos en este momento.

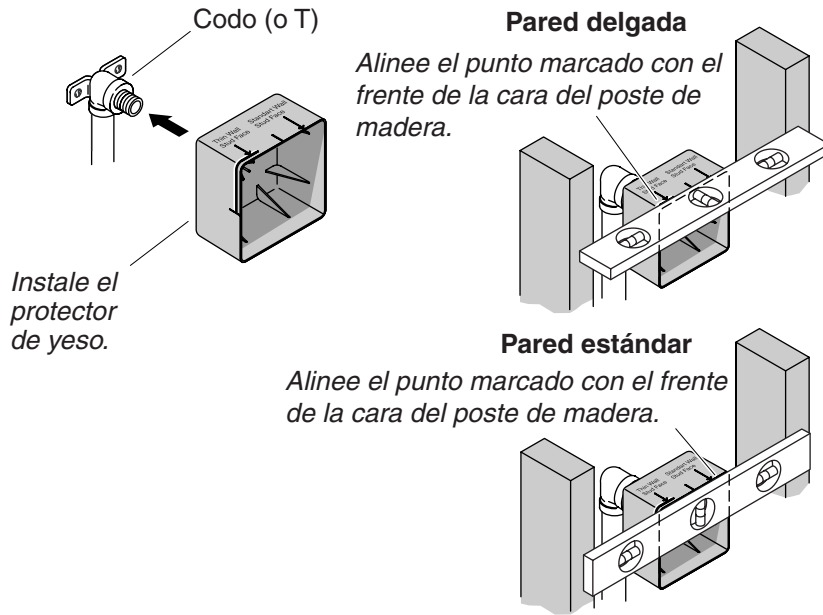
Instalaciones de un solo rociador corporal

- Haga el tendido de la línea de suministro.
- Instale un codo en el extremo del tubo de suministro en el lugar de instalación del rociador corporal.

Todas las instalaciones

- Instale temporalmente un niple en cada T/codo. No utilice ningún sellador.
- No instale abrazaderas para tubos en este momento.

Instale el protector de yeso Establezca la profundidad de la tubería



2. Instale el protector de yeso

- Instale el protector de yeso. Empuje hasta que el protector de yeso esté ajustado contra la cara del codo (o T).

3. Establezca la profundidad de la tubería

Instalaciones en pared delgada

NOTA: Las instalaciones en pared delgada tienen un espesor de pared acabada inferior a 1/2" (1,3 cm).

- Para ajustar la profundidad de la tubería, utilice un nivel u otro filo recto para alinear la marca identificada "Thin Wall Installation" con la cara frontal de los postes de madera.

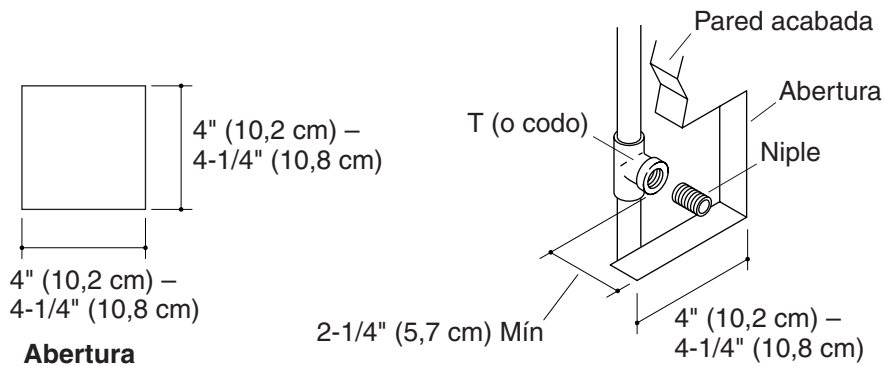
Instalaciones en pared estándar

- Para ajustar la profundidad de la tubería, utilice un nivel u otro filo recto para alinear el borde del protector de yeso con la cara frontal de los postes de madera.

Todas las instalaciones

Establezca la profundidad de la tubería (cont.)

- Instale un refuerzo adecuado e instale abrazaderas para tubos a la profundidad ajustada.



4. Instale la pared acabada

Instale el material de la pared

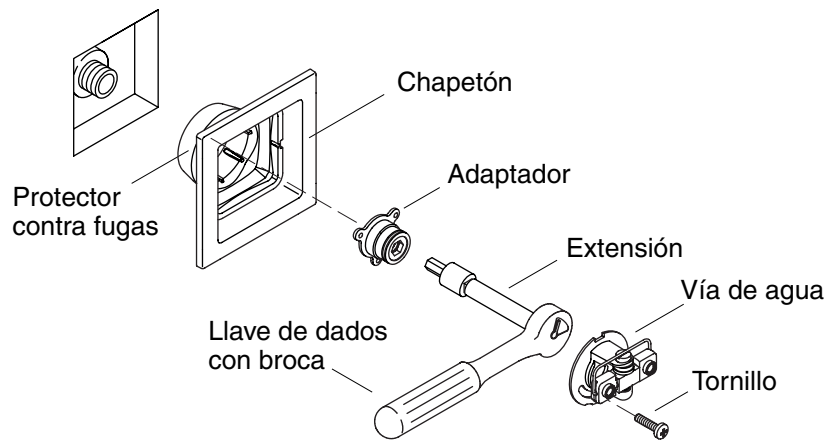
- Instale el panel de yeso para pared resistente al agua.
- Corte un cuadro de 4" (10,2 cm) a 4-1/4" (10,8 cm) en el lugar de instalación de cada azulejo.
- Instale el material de acabado de la pared.

5. Verifique la profundidad e instale el niple

- Retire el niple.

NOTA: La distancia mínima entre el frente de la T/codo y la superficie de la pared acabada debe ser de 2-1/4" (5,7 cm). La distancia para las instalaciones típicas es 2-3/4" (7 cm).

- Mida la distancia desde la cara de la T/codo hasta la superficie de la pared acabada. Haga los ajustes necesarios.
- Si la distancia es 2-1/4" (5,7 cm):** Utilice un niple corto.
- Si la distancia es 2-3/4" (7 cm):** Utilice un niple de 1-1/2".
- Enrosque el niple en la T/codo y apriete a mano.
- Mida la distancia desde el extremo del niple hasta la superficie de la pared acabada. Verifique que la distancia sea por lo menos 1-1/2" (3,8 cm) pero que no sea mayor de 1-3/4" (4,4 cm).
- Retire el niple.
- Aplique cinta selladora de roscas a las roscas del niple.
- Vuelva a instalar el niple a la T/codo.
- Deje correr el agua a través del sistema para eliminar las partículas y residuos.



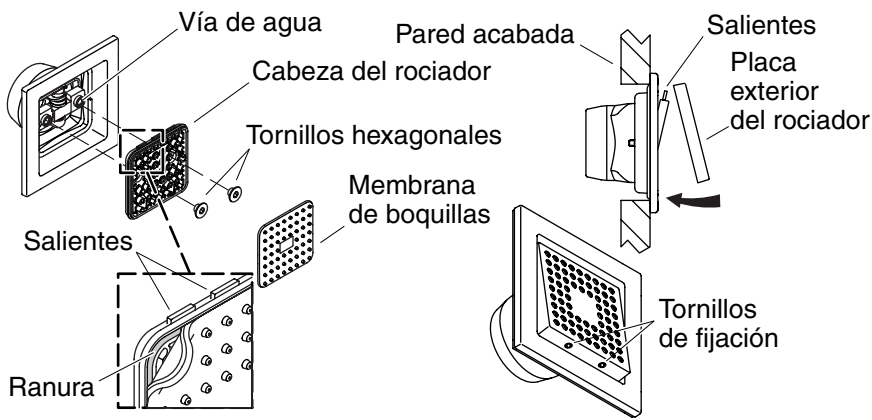
6. Instale la vía de agua

- Introduzca el chapetón en la abertura no acabada. La saliente doble del protector contra fugas debe quedar orientado hacia arriba.
- **Si el protector contra fugas entra en contacto con el codo:**
Agrande a 1-1/4" (3,2 cm) el orificio de la cara posterior del protector contra fugas.
- Enrosque el adaptador al niple utilizando la llave de dados y extensión, dado de 11 mm o 7/16", o la broca de 11 mm provista. Utilice cinta de enmascarar para retener la broca en su lugar, puesto que puede caerse y causar daños.

¡IMPORTANTE! El chapetón debe estar suelto en este momento. Si está apretado contra la pared, utilice un niple más largo.

- Alinee la ranura en la vía de agua con la saliente doble del protector contra fugas.
- Presione la vía de agua en su lugar sobre el adaptador. Asegure la vía de agua al adaptador con los tornillos provistos.
- Verifique que el chapetón no gire ni se mueva.

¡IMPORTANTE! Si después de este paso, el chapetón aún está suelto, utilice un niple más corto.



Instale la cabeza del rociador

Instale la placa exterior del rociador

7. Termine la instalación

Instale la cabeza del rociador

- Con las salientes de la cabeza del rociador hacia arriba, instale la cabeza del rociador a la vía de agua.
- Con la llave hexagonal de 3/16", apriete los dos tornillos hexagonales incluidos para fijar la cabeza del rociador a la vía de agua. No apriete demasiado.
- Verifique que la cabeza del rociador se mueva hacia arriba y hacia abajo y que esté encuadrada con el chapetón.
- Coloque la membrana de boquillas sobre la cabeza del rociador.
- Alinee el borde largo de la membrana con las salientes de la bisagra (horizontal).

NOTA: Para un funcionamiento óptimo, asegúrese de que la membrana esté pareja.

- Presione el sello de la membrana, aplicando presión uniformemente e introduciéndolo en la ranura de la cabeza del rociador.

Instale la placa exterior del rociador

NOTA: Para el producto con acabados cepillados, alinee el dibujo del cepillado de la placa exterior de los rociadores con la dirección del dibujo del cepillado del chapetón.

Termine la instalación (cont.)

- Incline hacia abajo la cabeza del rociador de manera que se expongan las salientes de la parte superior de la cabeza del rociador.
- Inserte las ranuras de la placa exterior del rociador sobre las salientes de la cabeza del rociador.
- Presione la placa exterior del rociador para cubrir la cabeza del rociador, tal como se ilustra.
- Incline hacia arriba la cabeza del rociador para exponer los orificios de los tornillos de fijación que se encuentran en la parte inferior de la cabeza del rociador.

¡IMPORTANTE! Los tornillos de fijación deben quedar al ras con el borde del marco de la placa exterior del rociador. Si los tornillos de fijación sobresalen del marco de la placa exterior del rociador, ocurrirán daños al producto.

- Con una llave hexagonal de 5/64", gire hacia la izquierda los tornillos de fijación hasta que queden al ras con el borde del marco de la placa exterior del rociador.

1043851-2-D

1043851-2-D

USA: 1-800-4-KOHLER
Canada: 1-800-964-5590
México: 001-877-680-1310

kohler.com

THE BOLD LOOK
OF **KOHLER**®

©2006 Kohler Co.

1043851-2-D