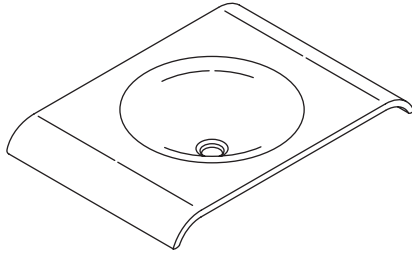


# Homeowners Guide

## Wall-Mount Lavatory

K-14293



**M** product numbers are for Mexico (i.e. K-12345**M**)

Los números de productos seguidos de

**M** corresponden a México (Ej.

K-12345**M**)

Français, page " Français-1"

Español, página " Español-1"

1036208-5-B

THE BOLD LOOK  
OF **KOHLER**®

## Thank You For Choosing Kohler Company

Thank you for choosing the Bold Look of Kohler. Kohler craftsmanship offers you a rare combination of proven performance and graceful sophistication that will satisfy you for years to come. The dependability and beauty of your Kohler lavatory will surpass your highest expectations. We're very proud of our products here at Kohler and we know you will be too.

Please take a few minutes to study this Homeowners Guide. Pay special attention to the Care and Cleaning instructions.

All information in this manual is based upon the latest product information available at the time of publication. At Kohler, we constantly strive to improve the quality of our products. We reserve the right to make changes in product characteristics, packaging or availability at any time without notice.

## Your Kohler Lavatory

Your Kohler lavatory has been made to beautifully withstand the rigors of your bathroom routine. More than simply a place to wash, your Kohler lavatory will bring style and character to your bath or powder room. This lavatory is made of the highest quality materials to ensure long-lasting beauty and durability.

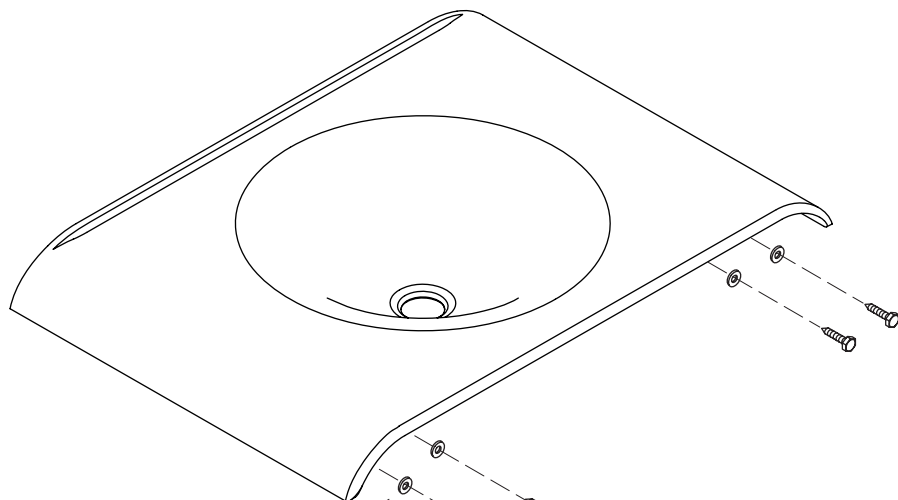
## Care and Cleaning

Rinse and wipe your lavatory after each use to prevent soap build-up. Gold and platinum, if used, is like fine jewelry. Use only warm water to clean these finishes.

Do not use bristle brushes or abrasive sponges to clean your lavatory, as they will scratch the surface. Never use abrasive cleaners. Do not allow cleaners to sit or soak on the surface of your lavatory.

If the surface becomes excessively dirty, consider using Glass Plus® or a liquid dish soap with water.

Clean your Kohler faucet and drain according to the Care and Cleaning instructions in your faucet Homeowners Guide.



**84871**  
Washer

**1036803**  
Screw



**\*\*Finish/color code must be specified when ordering.**

## Service Parts

## One-Year Limited Warranty — USA and Canada

KOHLER® plumbing fixtures, faucets and fittings are warranted to be free of defects in material and workmanship for one year from date of installation.

Kohler Co. will, at its election, repair, replace or make appropriate adjustment where Kohler Co. inspection discloses any such defects occurring in normal usage within one year after installation. Kohler Co. is not responsible for removal or installation costs.

To obtain warranty service, contact Kohler Co. either through your Dealer, Plumbing Contractor, Home Center or E-tailer, or by writing Kohler Co., Attn.: Customer Service Department, 444 Highland Drive, Kohler, WI 53044, USA, or by calling 1-800-4-KOHLER from within the USA, 1-800-964-5590 from within Canada and 001-877-680-1310 from within Mexico.

**Implied warranties including that of merchantability and fitness for a particular purpose are expressly limited in duration to the duration of this warranty, Kohler Co. disclaims any liability for special, incidental or consequential damages.** Some states/provinces do not allow limitations on how long an implied warranty lasts, or the exclusion or limitation of special, incidental or consequential damages so these limitations and exclusions may not apply to you. This warranty gives you specific legal rights. You may also have other rights which vary from state/province to state/province.

**This is our exclusive written warranty.**

### Notes:

1. There may be variation in color fidelity between catalog images and actual plumbing fixtures.
2. Kohler Co. reserves the right to make changes in product characteristics, packaging or availability at any time with out notice.

COPYRIGHT © 1999, 2000, 2001, 2002 BY KOHLER CO.

## Lifetime Limited Warranty

### Cast Iron — USA and Canada

Kohler warrants the cast iron components of this product manufactured after February 10, 2000, to be free of defects in material and workmanship during normal residential use for as long as the original consumer purchaser owns his/her home. Gloss reduction, scratching, staining and alkaline etching, of the finish over time due to use, cleaning practices or water or atmospheric conditions are not manufacturing defects but are indicative of normal wear and tear. This

### **Lifetime Limited Warranty (cont.)**

warranty applies only for KOHLER Cast Iron product installed in the United States of America, Canada and Mexico.

If a defect is found in normal residential use, Kohler Co. will, at its election, repair, replace or make appropriate adjustment. Damage caused by accident, misuse, or abuse is not covered by this warranty. Improper care and cleaning will void the warranty. Proof of purchase (original sales receipt) must be provided to Kohler with all warranty claims. Kohler Co. is not responsible for labor charges, installation, or other incidental or consequential costs. In no event shall the liability of Kohler exceed the purchase price of the product.

If the cast iron product is used commercially or is installed outside of North America, Kohler warrants the cast iron product to be free from defects in material and workmanship for one (1) year from the date the product is installed, with all other terms of this warranty applying except duration. All other components other than the enameled cast iron carry Kohler's one-year limited warranty unless otherwise specified.

If you believe that you have a warranty claim, contact Kohler Co., either through your Dealer, Plumbing Contractor, Home Center or E-tailer, or by writing: Kohler Co., Attn.: Customer Service Department, 444 Highland Drive, Kohler, WI 53044, USA. Please be sure to provide all pertinent information regarding your claim, including a complete description of the problem, the product, model number, color, finish, the date the product was purchased and from whom the product was purchased. Also include your original invoice. For other information, or to obtain the name and address of the service and repair facility nearest you call 1-800-4-KOHLER from within the USA, 1-800-964-5590 from within Canada, and 001-877-680-1310 from within Mexico.

**The foregoing warranties are in lieu of all other warranties, express or implied, including but not limited to the implied warranties of merchantability and fitness for a particular purpose.**

**Seller disclaims any liability for special, incidental or consequential damages.** Some states/provinces do not allow limitations on how long an implied warranty lasts, or the exclusion or limitation of special, incidental or consequential damages, so these limitations and exclusions may not apply to you. This warranty gives you specific legal rights. You may also have other rights, which vary, from state/province to state/province.

**This is our exclusive written warranty.**

## One-Year Warranty — Mexico

KOHLER CO.

It is recommended that at the time of purchase, you verify that all accessories and components are complete in this package.

This Kohler product is warranted to be free of defects in material and workmanship for one (1) year from the date of purchase as shown on the invoice or receipt.

1. Kohler Co. will only service its commercialized products through its authorized distributors.
2. To obtain warranty service, please present the invoice and corresponding warranty.
3. Through its authorized distributors, Kohler Co. promises to repair the defective product or provide a new replacement or an equivalent model (in those cases that the model has been discontinued) when the product is beyond repair, without any charge to the consumer.
4. The time of repair will not exceed six (6) weeks commencing on the date the product is received.
5. It is recommended that the consumer save the invoice or receipt as additional protection, as it may substitute the warranty in the case that there is a discrepancy in the validity of the warranty.

### EXCEPTIONS AND RESTRICTIONS

The Warranty will not be valid in the following cases:

1. When the product is not operated in accordance with the instructions concerning use and operation set forth in the owner's manual or installation instructions, and when the recommendations and warnings included are not observed.
2. When the product has been modified or dismantled partially or totally; or has been used in a negligent fashion and as a consequence has suffered damages attributable to the consumer, individual, or hardware not authorized by Kohler Co.
3. This warranty does not cover the damages as a result of disaster such as fire or acts of God, including flooding, earthquake, or electric storms, etc. To obtain a list of distributors in your area where you can exercise your rights under this warranty, please call 001-877-680-1310.

KOHLER CO., KOHLER, WI 53044 U.S.A.

### IMPORTER:

INTERNACIONAL DE CERMICA, S.A. DE C.V.

**One-Year Warranty — Mexico (cont.)**

AV. CARLOS PACHECO NO. 7200

CHIHUAHUA, CHIH., MEXICO C.P. 31060

TEL: 52 (14) 29-11-11

# Guide du Propriétaire

## Lavabo Mural

### Merci d'avoir choisi la Société KOHLER

Merci d'avoir choisi la ligne The Bold Look de Kohler. Le travail soigné des Artisans de KOHLER, vous fera apprécier une rare combinaison de performances prouvées et une sophistication gracieuse, qui vous satisferont pour les années à venir. La fiabilité et la beauté de votre lavabo Kohler surpassera vos plus grandes attentes. Chez KOHLER, nous sommes fiers du rendement de nos produits et nous savons qu'il en sera de même pour vous.

S'il vous plaît, prenez quelques minutes pour consulter Le Guide du Propriétaire. Portez une attention toute spéciale aux instructions de Nettoyage et d'Entretien.

Tous les renseignements contenus dans ces instructions proviennent des plus récentes données disponibles sur les produits au moment de la publication. Chez KOHLER, nous essayons toujours d'améliorer nos produits. Nous nous réservons donc le droit d'apporter des modifications aux caractéristiques, conditionnements et disponibilités des produits à tout moment et, ceci sans préavis.

### Votre Lavabo KOHLER

Votre lavabo KOHLER est conçu pour résister aux exigences d'usage les plus extrêmes. Beaucoup plus qu'un simple élément, votre lavabo KOHLER apportera du caractère à votre salle de bains. Ce lavabo est fabriqué avec des matériaux de la plus haute qualité garantissant sa durabilité et sa beauté.

### Entretien et Nettoyage

Rincez et essuyez votre lavabo après chaque usage pour prévenir le dépôt de savon. Or et Platine (le cas échéant) sont d'une qualité de bijouterie fine. Utilisez seulement de l'eau tiède pour nettoyer ce type de finition.

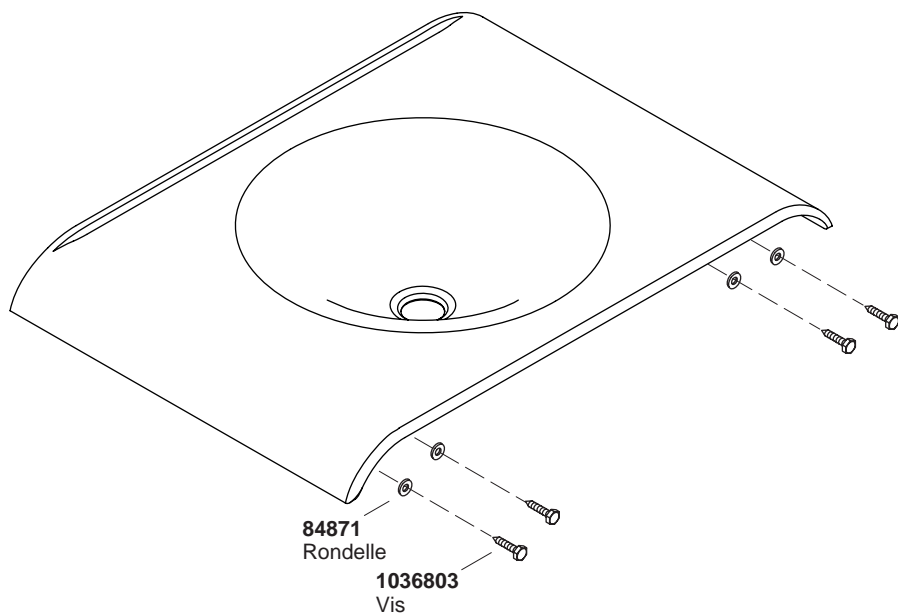
N'utilisez pas de brosses ou d'éponges abrasives pour nettoyer votre lavabo, ou vous abîmerez sa surface. Ne jamais utiliser des nettoyants abrasifs. Ne laissez pas le nettoyant sécher sur la surface du lavabo.



### **Entretien et Nettoyage (cont.)**

Si la surface devient excessivement sale, considérez utiliser Glass Plus® ou du liquide pour la lave vaisselle avec de l'eau.

Nettoyez votre robinet et drain KOHLER selon la notice d'entretien qui accompagne le Guide d'Utilisation.



**\*\*Vous devez spécifier les codes de la finition et/ou de la couleur  
quand vous passez votre commande.**

## **Pièces de Rechange**

## **Garantie limitée d'un an — pour les É.U. et le Canada**

Les robinets, appareils sanitaires et raccords KOHLER® sont garantis contre tout défaut de matériel et de fabrication pendant un an à partir de la date de l'installation.

La Société KOHLER jugera de la réparation, du remplacement ou du réglage approprié et ceci après une inspection faite par la Société KOHLER ; tous défauts seront uniquement dus à une utilisation normale, et ceci pendant un an à partir de la date d'installation. La Société KOHLER n'est pas responsable des coûts d'installation.

Pour vous prévaloir du service en vertu de cette garantie, contactez la Société KOHLER par l'intermédiaire de votre Concessionnaire ou Entrepreneur Plombier, Centre de Rénovation ou Revendeur Internet, ou par écrit à : Customer Service Department, 444 Highland Drive, KOHLER, WI 53044, USA, ou encore par téléphone 1-800-4-KOHLER à partir des É.U., 1-800-964-5590 du Canada, ou 001-877-680-1310 du Mexique.

**La durée des garanties tacites, y compris celles de ça commercialité et d'aptitude à un emploi particulier, se limite expressément à la durée de la présente garantie. La Société KOHLER décline toute responsabilité contre les dommages particuliers, accidentel ou préjudice indirect.** Certaines Provinces ne permettent pas à la loi de prescrire la durée de temps de cette garantie, ou l'exclusion ou restriction spéciale, les dommages particuliers, accidentel ou préjudice indirect pourraient ne pas s'appliquer dans votre cas. La présente garantie vous donne des droits légaux spécifiques. Vous pouvez également avoir d'autres droits qui varient d'une Province à l'autre.

**Ceci constitue notre garantie écrite exclusive.**

### **Remarques :**

1. Il se peut que les couleurs des produits illustrés dans les catalogues présentent quelques variations par rapport aux couleurs réelles.
2. La Société KOHLER se réserve le droit d'apporter toutes modifications aux caractéristiques, conditionnements et disponibilités des produits, à tout moments et, ceci sans préavis.

DROIT D'AUTEUR © 1999, 2000, 2001, 2002 PAR KOHLER CO.

## **Garantie Limitée à Vie**

### **Fonte — É.U. et Canada**

KOHLER garantit que les composants en fonte de ce produit fabriqué après le 10 Février 2000, sont exempts de tout défaut matériel et de

## **Garantie Limitée à Vie (cont.)**

fabrication pour usage normal domestique, aussi longtemps que l'acquéreur d'origine demeure propriétaire de son habitation. Ne sont pas considérés comme défauts de fabrication, mais plutôt comme signes d'usure normale ; les ternissements, les fissures, les taches et les attaques alcalines sur le fini au fil du temps ; les pratiques des nettoyages ou les conditions atmosphériques ou de l'eau. Cette garantie s'applique uniquement aux produits KOHLER en fonte installés aux É.U., au Canada et au Mexique.

Si un défaut est décelé en cours d'usage normal domestique, la Société KOHLER décidera, à son choix, de réparer, de remplacer ou d'effectuer les réglages appropriés. Cette garantie n'offre pas de protection contre les dommages causés par un accident, mauvais usage ou mauvais traitement. L'entretien et/ou tous nettoyages inadéquats annuleront cette garantie. Une preuve d'achat (original du reçu de caisse) doit être présenté à la Société KOHLER pour tous recours en garantie. La Société KOHLER n'est pas responsable des coûts de main-d'œuvre, d'installation ou d'autres frais particuliers, accessoires ou indirects. La responsabilité de KOHLER n'excédera en aucun cas le prix d'achat du produit.

Si le produit en fonte est utilisée dans un commerce ou bien elle est installée hors des États Unis, la Société KOHLER garantit ce produit en fonte contre tout défaut de matériel et de fabrication pour un (1) and à partir de la date d'installation, en plus de respecter tous les autres termes de cette garantie, sauf la durée. Tous les autres composants autres que ceux en fonte auront une garantie limitée de un an, sauf indication contraire.

Pour vous prévaloir d'une indemnisation en vertu de cette garantie, veuillez contacter la Société KOHLER par l'intermédiaire de votre Concessionnaire, Entrepreneur Plombier, Centre de Rénovation ou Revendeur par Internet, ou bien par écrit à l'adresse suivante : Société KOHLER : Customer Service Department, 444 Highland Drive, KOHLER, Wisconsin 53044, USA. Veuillez fournir tous les renseignements pertinents à votre demande, y compris une description complète du problème, produit, modèle, couleur, finition, date et lieu de l'achat. Joignez également l'original du reçu de la caisse ou la facture. Pour plus de renseignements ou pour demander les coordonnées du centre de réparation le plus proche, composez le 1-800-4-KOHLER à partir des É.U., le 1-800-964-5590 à partir du Canada ou le 001-877-680-1310 à partir du Mexique.

**Les garanties données ci-dessus remplacent toutes autres garanties, expresses ou tacites, y compris, mais sans s'y limiter, celles de qualité marchande et d'aptitude à un emploi particulier.**

**Garantie Limitée à Vie (cont.)**

**Le vendeur décline toute responsabilité contre les dommages particuliers, accessoires ou indirects.** Certaines Provinces ne permettent pas la délimitation de tels dommages, de sorte que la délimitation ou l'exclusion ci-dessus pourrait ne pas s'appliquer dans votre cas. La présente garantie vous donne des droits légaux spécifiques. Vous pouvez également avoir d'autres droits qui varient d'une Province à l'autre.

**Ceci constitue notre garantie écrite exclusive.**

# Guía del usuario

## Lavabos de montaje mural

### Gracias por elegir los productos de Kohler

Gracias por elegir la línea de productos de The Bold Look of Kohler. La artesanía de Kohler le ofrece una rara combinación de rendimiento comprobado y agraciada elegancia capaces de satisfacer sus exigencias durante muchos años. La fiabilidad y belleza de los lavabos Kohler sobrepasarán sus mayores expectativas. En Kohler, nos sentimos orgullosos de nuestros productos y sabemos que usted también lo estará.

Por favor, tome unos minutos para leer esta guía. Preste especial atención a las instrucciones de cuidado y limpieza.

Toda la información contenida en las instrucciones está basada en la información más reciente disponible al momento de su publicación. En Kohler, nos esforzamos constantemente por mejorar la calidad de nuestros productos. Por lo tanto, Kohler se reserva el derecho de efectuar cambios en las características del producto, empaque o disponibilidad en cualquier momento, sin previo aviso.

### Su lavabo de Kohler

Su lavabo de Kohler ha sido elaborado para soportar perfectamente los rigores de uso diario. Más que ser un lugar donde lavarse, su nuevo lavabo de Kohler le brindará estilo y carácter a su cuarto de baño o tocador. Este lavabo ha sido fabricado con materiales de la más alta calidad para asegurar mayor belleza y durabilidad.

### Cuidado y limpieza

Enjuague y seque su lavabo tras cada uso para prevenir la acumulación de jabón. El oro y platino, en caso de ser utilizados, son como joyas. Limpie estos acabados con agua tibia solamente.

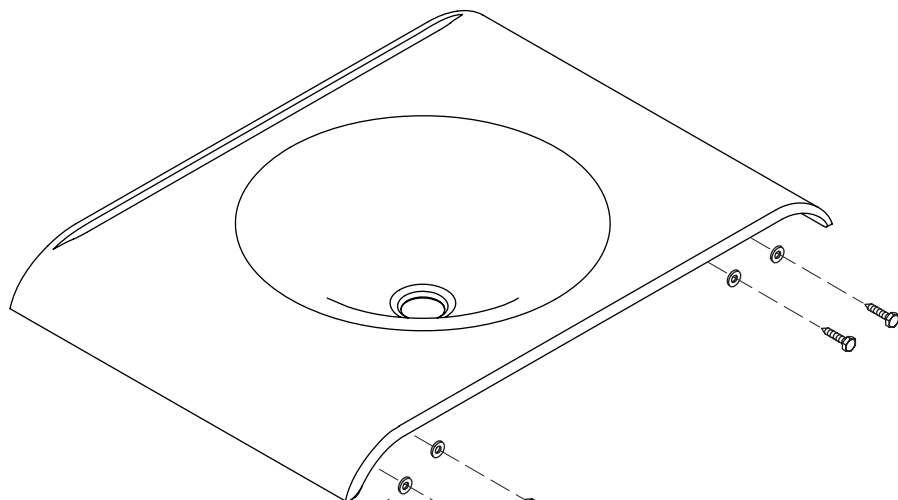
No utilice cepillos de cerdas o esponjas abrasivas cuando limpie su lavabo, pues pueden rayar la superficie. Nunca utilice productos de limpieza abrasivos. No permita que los productos de limpieza se asienten o reposen sobre la superficie de su lavabo.

Si la superficie se ensucia demasiado, considere el uso de Glass Plus<sup>®</sup> o

**Cuidado y limpieza (cont.)**

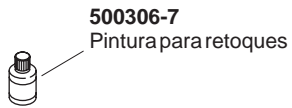
un detergente líquido para lavar platos y agua.

Limpie su grifería y desagüe de Kohler según las instrucciones de cuidado y limpieza contenidas en la Guía del Usuario de su grifería.



**84871**  
Arandela

**1036803**  
Tornillo



**\*\*Se debe especificar el código del acabado/color con el pedido.**

## **Piezas de repuesto**



## Garantía limitada de un año — Estados Unidos y Canadá

Se garantiza que los aparatos sanitarios, los accesorios y la grifería de Kohler® están libres de defectos de material y fabricación por un año a partir de la fecha de instalación.

Kohler Co., a su elección, reparará, reemplazará o hará los ajustes apropiados en los casos en que la inspección realizada por Kohler Co. demuestre la presencia de cualquier defecto ocurrido con el uso normal en el transcurso de un año desde la fecha de la instalación. Kohler Co. no se hace responsable por los gastos de instalación o remoción.

Para obtener el servicio de garantía, comuníquese con Kohler a través de su distribuidor, contratista de plomería o distribuidor a través de Internet, o escriba directamente a: Kohler Co., Att: Customer Service Department, 444 Highland Drive, Kohler, WI 53044, USA, o llame al 1-800-4-KOHLER desde los Estados Unidos, al 1-800-964-5590 desde Canadá, o al 001-877-680-1310 desde México.

**Toda garantía implícita en relación a productos de uso comercial, incluyendo la comercialización e idoneidad del producto para un uso determinado, se limita expresamente a la duración de la presente garantía. Kohler Co. no se hace responsable por daños indirectos, incidentales o emergentes.** Algunos estados no permiten limitaciones en cuanto a la duración de la garantía implícita o a la exclusión o limitación de daños incidentales y perjuicios, por lo que es posible que estas limitaciones y exclusiones no le afecten. La presente garantía le otorga ciertos derechos legales específicos. Además, es posible que usted cuente con derechos que varían de estado a estado y provincia a provincia.

**El presente documento constituye nuestra garantía exclusiva por escrito.**

### Notas:

1. Puede que haya leves variaciones de color entre las imágenes del catálogo y los aparatos sanitarios actuales.
2. Kohler Co. se reserva el derecho de efectuar cambios en las características del producto, embalaje o disponibilidad en cualquier momento, sin previo aviso.

COPYRIGHT © 1999, 2000, 2001, 2002 POR KOHLER CO.

## Garantía limitada de por vida

### Hierro fundido — Estados Unidos y Canadá

Kohler garantiza que los componentes de hierro fundido de este producto fabricado después del 10 de febrero de 2000 están libres de defectos de material o fábrica, mientras sean empleados para uso normal residencial, por parte del comprador consumidor original. El deterioro del brillo, las raspaduras, las manchas y los residuos alcalinos que puedan aparecer con el tiempo como consecuencia del uso, prácticas de limpieza o condiciones atmosféricas o de agua, no serán considerados como defectos de fábrica, sino como señal de desgaste y consumo normal. Esta garantía se aplica sólo a los productos de hierro fundido KOHLER instalados en los Estados Unidos de América, Canadá y México.

En caso de que la grifería sea empleada para uso normal residencial, Kohler Co., a su criterio, reparará, reemplazará o realizará los ajustes pertinentes. Los daños causados por accidentes, uso indebido o abuso no están cubiertos en la presente garantía. El cuidado y la limpieza indebidos anularán la presente garantía. Es necesario suministrar la prueba de compra (recibo original) a Kohler, al presentar las reclamaciones. Kohler Co. no se hace responsable por los gastos de mano de obra, instalación u otros gastos incidentales o resultantes. En ningún caso la responsabilidad de Kohler se extenderá por encima del precio del producto.

En caso de que el producto de hierro fundido sea utilizado comercialmente o instalado fuera del territorio de Norteamérica, Kohler garantiza la carencia de defectos de material o mano de obra por un (1) año, a partir de la fecha de instalación del producto, conjuntamente con las demás condiciones de la presente garantía, excepto la duración. Todos los demás componentes, excepto el hierro fundido esmaltado, están provistos de la garantía limitada de un año de Kohler, a menos que se especifique lo contrario.

Si usted considera tener una reclamación para la garantía, comuníquese con Kohler Co., bien sea a través de su distribuidor, contratista de plomería o distribuidor a través de Internet, o escriba a la siguiente dirección: Kohler Co., Attn: Customer Service Department, 444 Highland Drive, Kohler, WI 53044, USA. Por favor, asegúrese de proporcionar toda la información pertinente a su reclamación, incluyendo una descripción completa del problema, producto, número de modelo, color, acabado, fecha y lugar de compra del producto. También incluya el recibo de compra original. Para información adicional, o para obtener el nombre y dirección del lugar de reparación y servicio más cercano a usted, llame al 1-800-4-KOHLER desde los Estados Unidos, al 1-800-964-5590 desde Canadá y al 001-877-1310

### **Garantía limitada de por vida (cont.)**

desde México.

**Las garantías subsiguientes sustituyen a todas las demás garantías, expresas o implícitas, incluyendo, pero no limitado a las garantías implícitas de comercialización e idoneidad para un propósito en particular.**

**El vendedor no se hace responsable por concepto de daños indirectos, incidentales o emergentes.** Algunos estados no permiten limitaciones en cuanto a la duración de la garantía implícita o a la exclusión o limitación de daños incidentales o de consecuencia, por lo que es posible que estas limitaciones y exclusiones no le afecten. La presente garantía le otorga ciertos derechos legales específicos. Además, es posible que usted cuente con derechos que varían de estado en estado y provincia en provincia.

**El presente documento constituye nuestra garantía exclusiva por escrito.**

### **Garantía de un año — México**

KOHLER CO.

Al adquirir el producto, se recomienda verificar que todos los accesorios y componentes contenidos en el empaque estén completos.

Kohler Co. garantiza la falta de defectos de material o fabricación en este producto, por un (1) año, a partir de la fecha de compra que aparece en el recibo de compra.

1. Kohler Co. prestará servicio únicamente a los productos comercializados a través de sus distribuidores autorizados.
2. A fin de obtener el servicio de garantía, favor de presentar la factura de compra y la garantía correspondiente.
3. Kohler Co., a través de sus distribuidores autorizados, se compromete a reparar el producto defectuoso o a reemplazarlo por uno nuevo o equivalente (en caso de que el producto esté descontinuado) cuando no sea posible la reparación, sin ningún cargo al consumidor.
4. El tiempo de reparación no excederá de seis (6) semanas, a partir de la fecha de recepción del producto.
5. Se recomienda al consumidor que conserve el recibo o factura de compra como protección adicional, pues el mismo puede sustituir a la garantía, en caso de que exista discrepancia en cuanto a la validez de la misma.

**Garantía de un año — México (cont.)**

**EXCEPCIONES Y RESTRICCIONES**

La garantía no tendrá validez en los siguientes casos:

1. Cuando el producto no se haya utilizado conforme a la instrucciones de uso y funcionamiento incluidas en el manual del usuario y cuando no se hayan observado las recomendaciones y advertencias allí contenidas.
2. Cuando el producto se haya modificado o desmantelado parcial o totalmente; o manipulado de manera negligente y, como consecuencia, haya sufrido daños atribuibles al consumidor, persona o talleres no autorizados por Kohler Co.
3. Esta garantía no cubre los daños que resulten como consecuencia de desastres naturales, tales como incendios o actos divinos, incluyendo inundaciones, tormentas eléctricas u otros. Para obtener una lista de distribuidores cerca de usted y así hacer valer sus derechos bajo esta garantía, llame al 001-877-680-1310.

KOHLER CO., KOHLER, WI 53044 U.S.A.

**IMPORTADOR:**

INTERNACIONAL DE CERÁMICA, S.A. DE C.V.

AV. CARLOS PACHECO NO. 7200

CHIHUAHUA, CHIH., MÉXICO C.P. 31060

TEL: 52 (14) 29-11-11

1036208-5-**B**

1036208-5-B

1036208-5-**B**

**USA: 1-800-4-KOHLER**  
**Canada: 1-800-964-5590**  
**México: 001-877-680-1310**

**[kohler.com](http://kohler.com)**

THE BOLD LOOK  
OF **KOHLER**®

©2004 Kohler Co.

1036208-5-B