

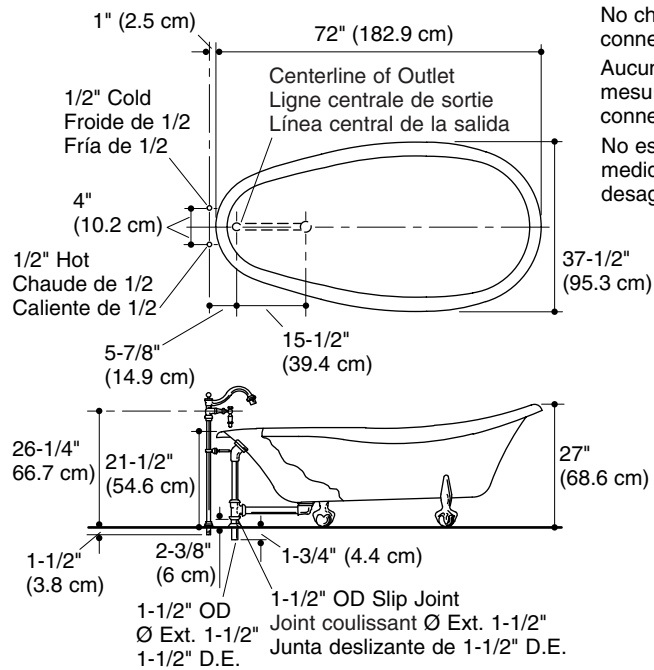
Roughing-In Guide
Guide de raccordement
Diagrama de instalación
Enameled Cast Iron Bath
Baignoire en fonte émaillée
Bañera de hierro fundido esmaltado

K-100

M product numbers are for Mexico (i.e. K-12345**M**)
Los números de productos seguidos de **M**
corresponden a México (Ej. K-12345**M**)

THE BOLD LOOK
OF **KOHLER**®

1087841-1-A



No change in measurements if connected with drain illustrated.
Aucun changement des mesures n'est nécessaire si connecté au drain illustré.
No es necesario cambiar las medidas si se conecta con el desagüe ilustrado.

Information/Information/Información

Applicable product/Produit applicable/Producto correspondiente:

Bath/Baignoire/Bañera	K-100
-----------------------	-------

Required accessories/Accessoires requis/Accesorios requeridos:

Legs/Pieds/Piernas	K-102
Faucet/Robinet/Grifería	K-104
Drain/Drain/Desagüe	K-106
Riser tubes/Tuyaux d'élévation/Tubos verticales	K-127

Fixture*/Appareil sanitaire*/Producto*:

Bathing well./Bassin de la baignoire:/Área de la bañera:

Basin area, bottom/Espace du bassin, base/Área del fondo	43" (109.2 cm) x 21" (53.3 cm)
Basin area, top/Espace du bassin, dessus/Área superior	67" (170.2 cm) x 31" (78.7 cm)
Weight/Poids/Peso	430 lbs (195 kg)
To overflow/Au trop plein/Al rebosadero	
Water depth/Profondeur d'eau/Profundidad del agua	11-1/8" (28.3 cm)
Capacity/Capacité/Capacidad	50 gal (189.3 L)

Information/Information/Información (cont.)

* Approximate measurements for comparison only./* Mesures approximatives pour comparaison uniquement./* Dimensiones aproximadas sólo para fines de comparación.

Notes

Install this product according to the installation guide.

Floor support under bath must provide for minimum of 47 lbs/square foot (227 kg/square meter) loading.

Fixture conforms to ANSI Standard A112.19.1. All dimensions are nominal.

Remarques

Installer ce produit selon le guide d'installation.

Le support de plancher sous la baignoire doit pouvoir soutenir une charge minimale de 47 lbs/pied carré (227 kg/m²).

L'appareil sanitaire est conforme à la norme Standard ANSI A112.19.1. Toutes les dimensions sont nominales.

Notas

Instale este producto conforme a la guía de instalación.

El soporte del piso debajo de la bañera debe poder soportar una carga mínima de 47 lbs/pie cuadrado (227 kg/metro cuadrado).

El producto cumple con la norma A112.19.1 del ANSI. Todas las dimensiones son nominales.

