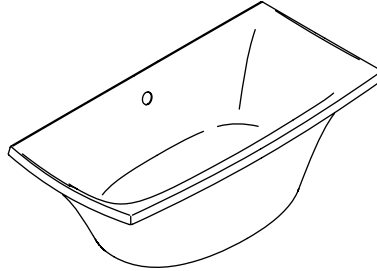


Roughing-In Guide

Freestanding Bath

K-11344

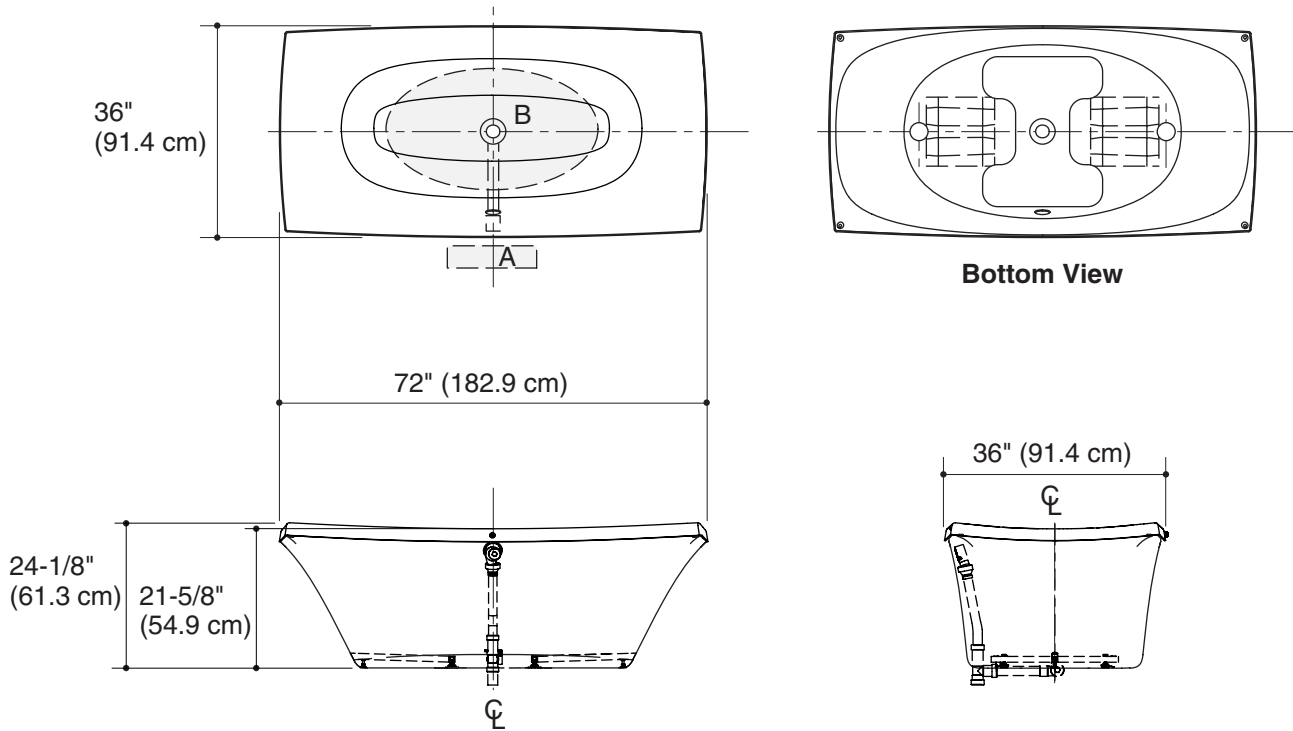


M product numbers are for Mexico (i.e. K-12345**M**)
Los números de productos seguidos de **M** corresponden a México (Ej.
K-12345**M**)
Français, page 3
Español, página 4

USA: 1-800-4-KOHLER
Canada: 1-800-964-5590
México: 001-877-680-1310
kohler.com

THE BOLD LOOK
OF **KOHLER**®

No change in measurements if connected with drain illustrated. (K-7219)



Product Information

Applicable product:	
Freestanding bath	K-11344
Required accessory:	
Bath drain	K-7219
Recommended spouts and spout locations*:	
Area A – floor-mount installation	K-18486 and K-18492
Area B – ceiling-mount installation	K-922 and K-923
*Refer to shaded areas in product diagram for recommended installation area locations.	
Fixture*:	
Bathing well	
Basin area	46-3/4" (118.7 cm) x 21-5/8" (54.9 cm)
Top area	69-15/16" (177.6 cm) x 34-3/8" (87.3 cm)
To overflow	
Water depth	16-1/2" (41.9 cm)
Capacity	71 gal (268.8 L)
Weight	100 lbs (45.4 kg)
* Approximate measurements for comparison only.	
Included component:	
Cut-out template	1055345-7

Notes

Install this product according to the installation guide.

Floor support under the bath must provide for a minimum of 1800 lbs (816.5 kg).

No change in measurements is required if the unit is connected with the K-7219 drain illustrated.

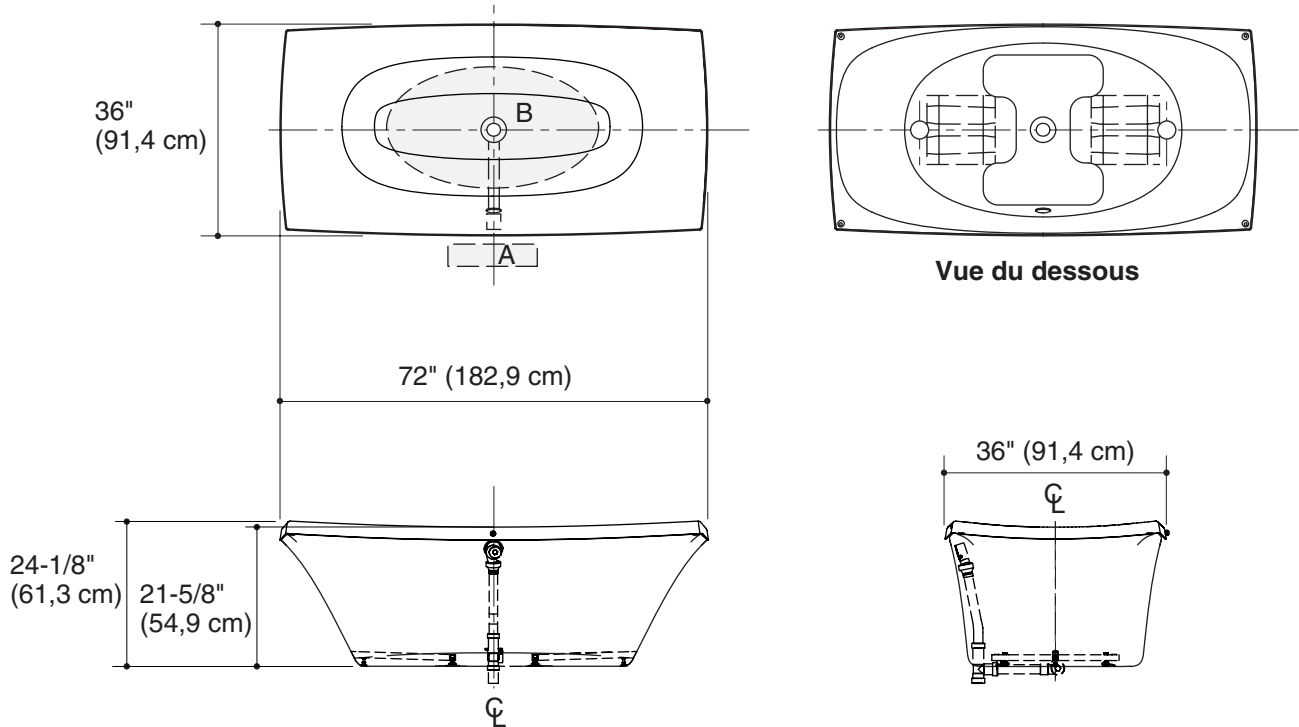
The hot water supply should be 70% of the capacity of the bath or greater. Installations will vary.

Fixture dimensions are nominal and conform to tolerances in ANSI Standard Z124.1.2.

Guide du raccordement

Baignoire autoportante

Pas de changement de mesures pour le drain illustré. (K-7219)



Information sur le produit

Produit applicable:	
Baignoire autoportante	K-11344

Accessoire requis:	
Drain de baignoire	K-7219

Becs et emplacements de becs recommandés*:	
Emplacement A – installation au sol	K-18486 et K-18492
Emplacement B – installation au plafond	K-922 et K-923
*Se référer aux endroits dégradés du diagramme du produit pour les emplacements d'installation recommandés.	

Appareil sanitaire*:	
Bassin de la baignoire	
Espace du bassin	46-3/4" (118,7 cm) x 21-5/8" (54,9 cm)
Espace supérieur	69-15/16" (177,6 cm) x 34-3/8" (87,3 cm)
Au trop plein	
Profondeur d'eau	16-1/2" (41,9 cm)
Capacité	71 gal (268,8 L)
Poids	100 lbs (45,4 kg)
* Mesures approximatives pour comparaison uniquement.	

Composant inclus:	
Gabarit de découpe	1055345-7

Remarques

Installer ce produit selon le guide d'installation.

Le support du sol sous la baignoire doit pouvoir soutenir une charge minimum de 1800 lbs (816,5 kg).

Aucun changement de mesure n'est requis si l'unité est connectée avec le drain K-7219 illustré.

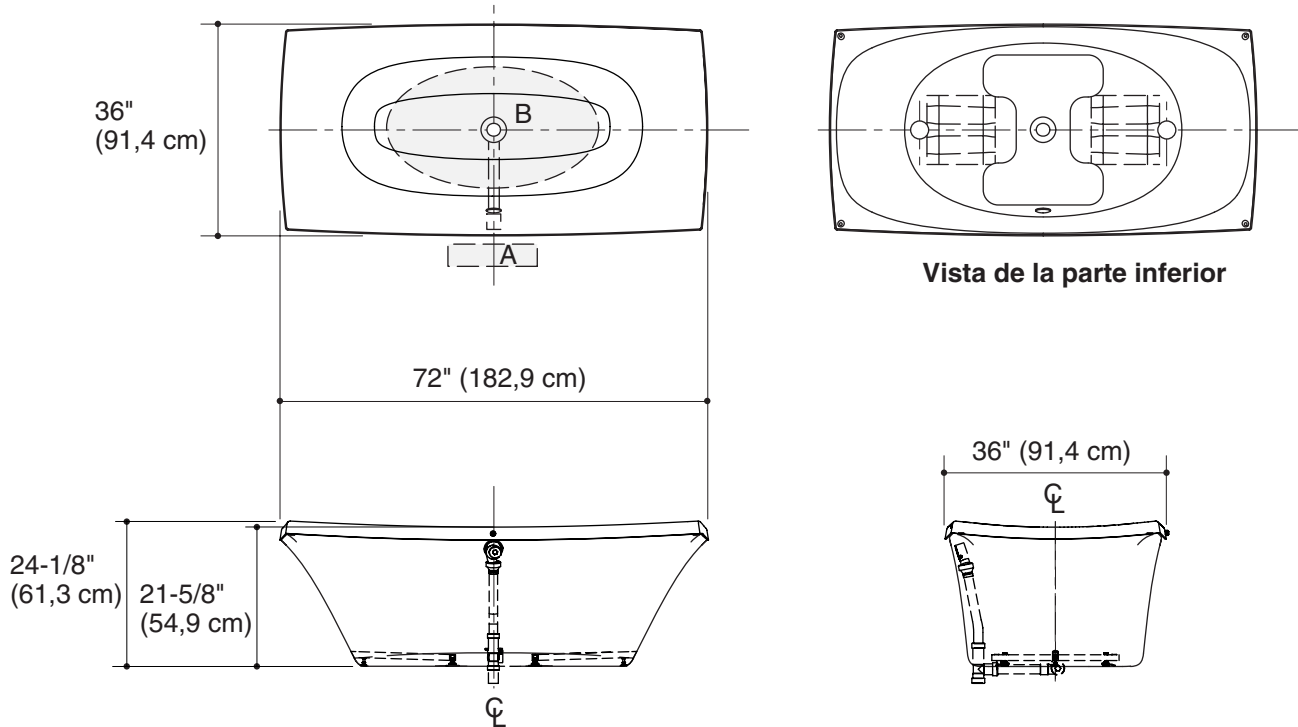
L'alimentation d'eau chaude doit être d'une capacité de 70% ou plus de la baignoire. Les installations varieront.

Les dimensions du meubles sont nominales et conformes aux tolérances selon la norme ANSI Standard Z124.1.2

Diagrama de instalación

Bañera autosoportada

No es necesario cambiar las medidas si se conecta con el desagüe ilustrado. (K-7219)



Información sobre el producto

Producto correspondiente:	
Bañera autosoportada	K-11344

Accesorios requeridos:	
Desagüe de bañera	K-7219

Surtidores recomendados y sus lugares de instalación*:	
Área A – instalación al piso	K-18486 y K-18492
Área B – instalación al techo	K-922 y K-923
*Consulte las áreas sombreadas del diagrama de instalación para los lugares de instalación recomendados.	

Producto*:	
Área de la bañera	
Área del fondo	46-3/4" (118,7 cm) x 21-5/8" (54,9 cm)
Área superior	69-15/16" (177,6 cm) x 34-3/8" (87,3 cm)
Al rebosadero	
Profundidad del agua	16-1/2" (41,9 cm)
Capacidad	71 gal (268,8 L)
Peso	100 lbs (45,4 kg)
* Dimensiones aproximadas sólo para fines de comparación.	

Componentes incluidos:	
Plantilla de corte	1055345-7

Notas

Instale este producto conforme a la guía de instalación.

El soporte del piso debajo de la bañera debe poder soportar como mínimo 1800 lbs (816,5 kg).

No es necesario cambiar las medidas si la unidad se conecta con el desagüe K-7219 ilustrado.

El suministro de agua caliente debe llegar al 70% de la capacidad de la bañera o más. Varía según la instalación.

Las dimensiones del producto son nominales y cumplen con las tolerancias de la norma Z124.1.2 de ANSI.