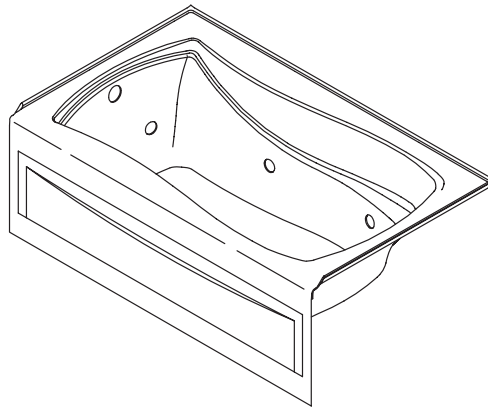


# Roughing-In Guide

## Mariposa™ 5' Acrylic Bath Whirlpool with Integral Apron

K-1239-LA/-RA



Español, Página 3  
Français, Page 4

USA: 1-800-4-KOHLER  
Mexico: 001-877-680-1310  
Canada: 1-800-964-5590  
kohler.com

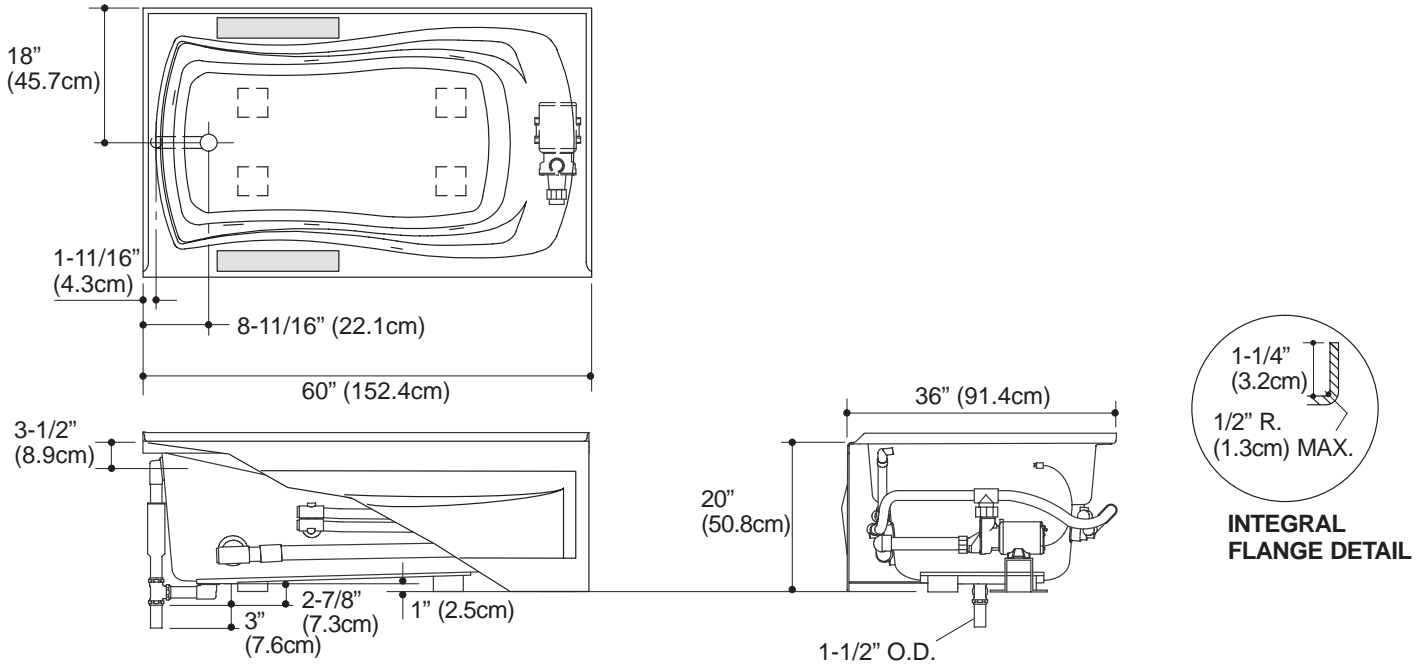
THE BOLD LOOK  
OF **KOHLER**®

# Roughing-In

No change in measurements if connected with drain illustrated.  
(K-7161-AF or K-7161M-AF)

Faucet area		recommended
-------------	--	-------------

**K-1239-LA**



## Product Information

Left drain hole, integral apron		K-1239-LA	shown
Right drain hole, integral apron		K-1239-RA	not shown
Fixture*:	basin area	top area	weight
Bathing well	46" (116.8cm) x 24" (61cm)	54" (137.2cm) x 27" (68.6cm)	105 lbs. (47.6kg)
	water depth	capacity	
To overflow	14" (35.6cm)	63 gal. (238.5L)	
* Approximate measurements for comparison only.			
Pump:	HP	V	Hz
1-speed	1-1/4	120	60
	A		7.5

## Required Electrical Service

Dedicated circuit required, protected with Class A Ground-Fault Circuit-Interrupter (GFCI):	
Pump/control	120V, 15A, 60 Hz
Locate the outlet behind the whirlpool and within 24" (61cm) of the pump.	

## Notes

Install this product according to the installation guide.

Floor support under whirlpool must provide for a minimum of 80 lbs./square foot (390 Kg./square meter) loading.

If installing a rim-mount faucet, make sure there is no interference with drain overflow and circulating system before drilling any holes. Consult local and national codes for minimum air gap requirements if installing a spout on the faucet deck.

Fixture conforms to ANSI Standard Z124.1. All dimensions are nominal.

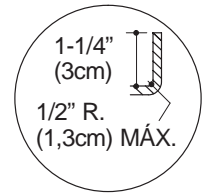
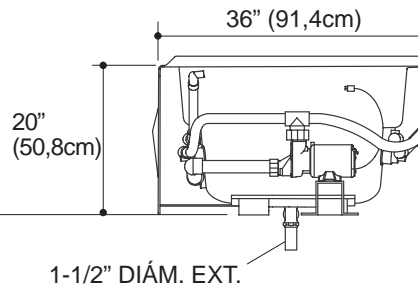
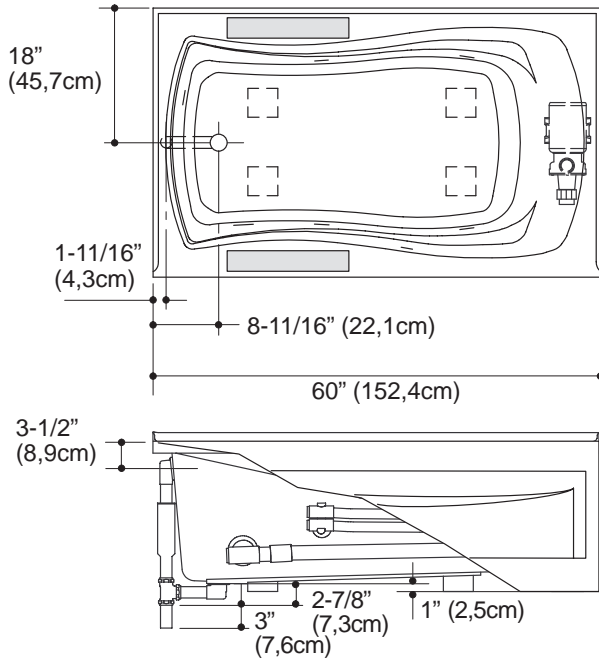
# Diagrama de instalación

## Mariposa™ Bañera de hidromasaje de acrílico de 5' con plataforma integral

K-1239-LA

No se necesita cambiar las medidas si se conecta la bañera con el drenaje ilustrado. (K-7161-AF o K-7161M-AF)

Área de la grifería		sugerido
---------------------	--	----------



**DETALLE DE LA BRIDA INTEGRANTE**

### Información sobre el producto

Orificio de drenaje a la izquierda, plataforma integral	K-1239-LA	ilustrado	
Orificio de drenaje a la derecha, plataforma integral	K-1239-RA	no ilustrado	
Accesorio*:	Área de la pileta	Área superior	Peso
Área de la bañera	46" (116,8cm) x 24" (61cm)	54" (137,2cm) x 27" (68,6cm)	105 lbs. (47,6 Kg)
	profundidad del agua	capacidad	
Al rebosadero	14" (35,6cm)	63 gal. (238,5 L)	
* Dimensiones aproximadas sólo para comparación.			

Bomba de agua:	CV	V	Hz	A
Una velocidad	1-1/4	120	60	7,5

### Servicio eléctrico requerido

Se requiere un circuito independiente, protegido con un interruptor de circuito accionado por corriente de pérdida a tierra (GFCI) Clase A:	
Control de bomba	120 V, 15 A, 60 Hz
Ubique el tomacorrientes detrás de la bañera de hidromasaje y a 24" (61cm) de la bomba de agua.	

### Notas

Instale este producto de acuerdo a la guía de instalación.

El soporte del piso debajo de la bañera debe poder sostener un peso mínimo de 80 lbs./ft<sup>2</sup> (390 Kg/m<sup>2</sup>).

Si se instala la grifería en el reborde, verifique que no haya interferencias con el rebosadero del drenaje y el sistema de circulación, antes de perforar los orificios. Si se instala la grifería sobre la cubierta de la grifería, consulte los códigos locales y nacionales para los requisitos mínimos de espacio libre.

El accesorio cumple con la norma Z124.1 del ANSI. Todas las dimensiones son nominales.

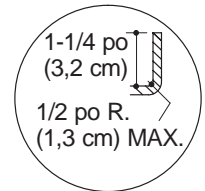
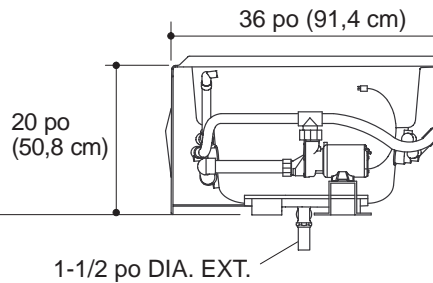
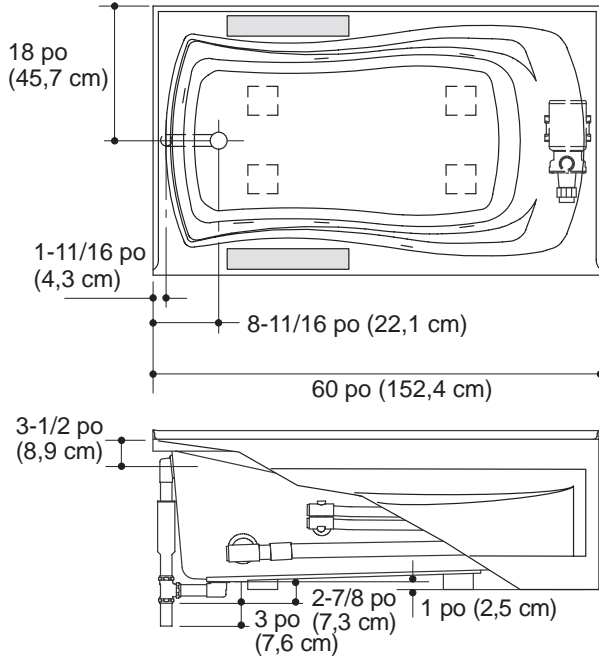
# Diagramme de raccordement

## Mariposa™ Baignoire d'hydromassage acrylique de 5' avec bandeau intégrant

K-1239-LA

Aucun changement dans les mesures sera nécessaire si connecté avec le drain illustré. (K-7161-AF ou K-7161M-AF)

Plage de robinet		recommandé
------------------	--	------------



DÉTAIL DE LA BRIDE INTÉGRÉE

### Renseignements du produit

Trou de drain à gauche, bandeau intégrant	K-1239-LA	illustré
Trou de drain à droite, bandeau intégré	K-1239-RA	non illustré

Appareil*	Surface du bassin	Aire supérieure	Poids
Cuve de baignoire	46 po (116,8 cm) x 24 po (61 cm)	54 po (137,2 cm) x 27 po (68,6 cm)	105 lbs. (47,6 Kg)
	profondeur de l'eau	capacité de débit	
Au trop-plein	14 po (35,6 cm)	63 gal. (238,5 L)	

\* Mesures approximatives pour comparaison seulement.

Pompe :	CV	V	Hz	A
Une vitesse	1-1/4	120	60	7,5

### Branchement électrique requis

Circuit dédié requis, protégé par un disjoncteur de fuite à la terre de classe A :	
Commande de pompe	120 V, 15 A, 60 Hz
Localiser la prise de courant derrière la baignoire d'hydromassage, à moins de 24 po (61 cm) de la pompe.	

### Remarques

Installer ce produit selon la notice d'installation.

Le support de plancher sous la baignoire doit pouvoir soutenir une charge minimale de 80 lbs./pi carré (390 Kg/m<sup>2</sup>).

Lorsque l'on installe un robinet sur gorge, s'assurer qu'il n'y ait pas d'interférence avec le trop-plein de drain et le système de circulation avant de percer les trous. Se reporter aux codes nationaux et locaux pour les normes d'écart anti-retour lorsque l'on installe le bec sur la plage de pose du robinet.

Les dimensions de la baignoire sont nominales et conformes aux tolérances données par la norme ANSI Z124.1.