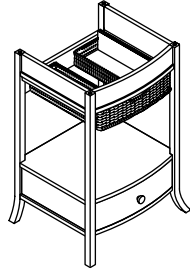


Homeowners Guide

Vanity

K-2449



M product numbers are for Mexico (i.e. K-12345**M**)

Los números de productos seguidos de

M corresponden a México (e.j.

K-12345**M**)

Français, page "Français-1"

Español, pagina "Español-1"

1061207-5-A

THE BOLD LOOK
OF **KOHLER**®

Thank You For Choosing Kohler Company

Thank you for choosing the Bold Look of Kohler. Kohler craftsmanship offers you a rare combination of proven performance and graceful sophistication that will satisfy you for years to come. The dependability and beauty of your Kohler product will surpass your highest expectations. We're very proud of our products here at Kohler and we know you will be too.

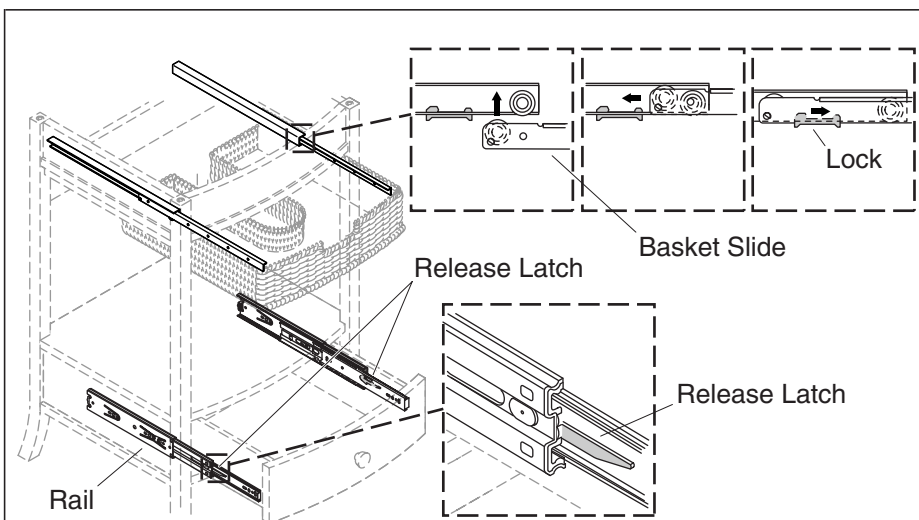
Please take a few minutes to study this Homeowners Guide. Pay special attention to the care and cleaning instructions.

All information in this manual is based upon the latest product information available at the time of publication. At Kohler, we constantly strive to improve the quality of our products. We reserve the right to make changes in product characteristics, packaging or availability at any time without notice.

Care and Cleaning

Wood Furniture

- As with any smooth surface, avoid using abrasive cleaners as they will scratch the surface. Wipe the wood surface regularly to prevent buildup of soap and scum.
- To protect against scratches, use felt, leather, or cork under all items placed on the wood surface. Do not expose wood furniture to direct sunlight, drying heat sources, or dampness.
- Dust frequently with a soft cloth in the direction of the grain. Use only products specifically made for cleaning wood. Avoid using oily polishes or waxes, or products containing silicone. Blot spills immediately with a soft, damp cloth.
- Every six months remove soil buildup by rubbing with a soft cloth dampened in a 50/50 solution of warm water and an ammonia-free detergent. Wipe clean with a cloth dampened in warm water and then wipe dry.
- Consider the following cleaners for cleaning your wood furniture: Orange Glo™ Wood Cleaner and Polish, and Scott's Liquid Gold™ Wood Cleaner and Preservative.



Remove/Reinstall the Drawers

To remove the top drawer:

- Slide the release latches, located on the bottom of each rail, backwards.
- Carefully pull on the drawer until the rails are fully extended.
- Remove the drawer.

To reinstall the top drawer:

- Reach under the rails and slide the release latches backward.
- Position the rollers on the drawer under the front end of the rails and lift up until the rollers are in the rails.
- Push the drawer in until it is fully closed. If it only goes a short distance and stops, the release latch must be moved farther back.
- Partially open the drawer and slide the release latch forward. Test the drawer to make sure the release latch stops it before it can disengage from the rails.

To remove the bottom drawer:

- Slide the drawer out on the rails until fully extended.
- Pull the right side release latch down, and push the left side release latch toward you. Pull the drawer toward you until the rails separate.

To reinstall the bottom drawer:

Remove/Reinstall the Drawers (cont.)

- Fully extend the rails.
- Slide the drawer rail into the vanity rail.
- Slide the drawer to the closed position.
- Open and close the drawer several times to verify smooth operation.

One-Year Limited Warranty — USA and Canada

For the USA and Canada Only

KOHLER plumbing products are warranted to be free of defects in material and workmanship for one year from date of installation.

Kohler Co. will, at its election, repair, replace or make appropriate adjustment where Kohler Co. inspection discloses any such defects occurring in normal usage within one (1) year after installation. Kohler Co. is not responsible for removal or installation costs.

To obtain warranty service contact Kohler Co. either through your Dealer, Plumbing Contractor, Home Center or E-tailer, or by writing Kohler Co., Attn.: Customer Service Department, 444 Highland Drive, Kohler, WI 53044, USA, or by calling 1-800-4-KOHLER from within the USA, 1-800-964-5590 from within Canada and 001-877-680-1310 from within Mexico.

Implied warranties including that of merchantability and fitness for a particular purpose are expressly limited in duration to the duration of this warranty. Kohler Co. and/or seller disclaims any liability for special, incidental or consequential damages.

Some states/provinces do not allow limitations on how long an implied warranty lasts, or the exclusion or limitation of special, incidental or consequential damages so these limitations and exclusions may not apply to you. This warranty gives you specific legal rights. You may also have other rights which vary from state/province to state/province.

This is Kohler Co.'s exclusive written warranty.

One-Year Warranty — Mexico

For Mexico Only

KOHLER CO.

It is recommended that at the time of purchase, you verify that all accessories and components are complete in this package.

One-Year Warranty — Mexico (cont.)

This Kohler product is warranted to be free of defects in material and workmanship for one (1) year from the date of purchase as shown on the invoice or receipt.

1. Kohler Co. will only service its commercialized products through its authorized distributors.
2. To obtain warranty service, please present the invoice and corresponding warranty.
3. Through its authorized distributors, Kohler Co. promises to repair the defective product or provide a new replacement or an equivalent model (in those cases that the model has been discontinued) when the product is beyond repair, without any charge to the consumer.
4. The time of repair will not exceed six (6) weeks commencing on the date the product is received.
5. It is recommended that the consumer save the invoice or receipt as additional protection, as it may substitute the warranty in the case that there is a discrepancy in the validity of the warranty.

EXCEPTIONS AND RESTRICTIONS

The Warranty will not be valid in the following cases:

1. When the product is not operated in accordance with the instructions concerning use and operation set forth in the owner's manual or installation instructions, and when the recommendations and warnings included are not observed.
2. When the product has been modified or dismantled partially or totally; or has been used in a negligent fashion and as a consequence has suffered damages attributable to the consumer, individual, or hardware not authorized by Kohler Co.
3. This warranty does not cover the damages as a result of disaster such as fire or acts of God, including flooding, earthquake, or electric storms, etc. To obtain a list of distributors in your area where you can exercise your rights under this warranty, please call 001-877-680-1310.

KOHLER CO., KOHLER, WI 53044 U.S.A.

IMPORTER:

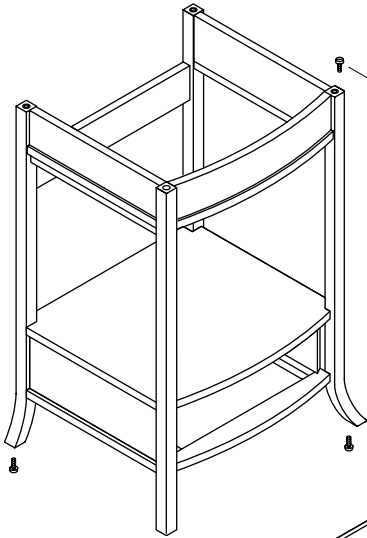
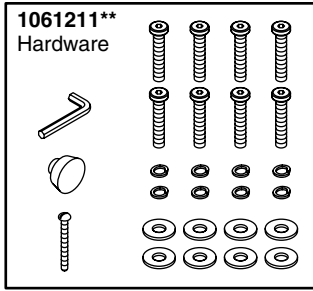
INTERNACIONAL DE CERÁMICA, S.A. DE C.V.

AV. CARLOS PACHECO NO. 7200

CHIHUAHUA, CHIH., MEXICO C.P. 31060

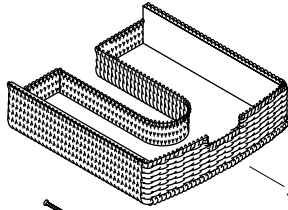
TEL: 52 (14) 29-11-11

1001768
Touch-Up Marker



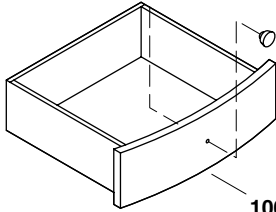
1061206
Leveler

1068510 (Pair)
Basket Slide



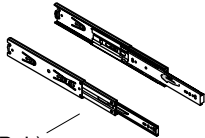
1068513
Basket

1061206
Leveler



1061226**
Drawer

1061228 (Pair)
Drawer Slide



**Finish/color code must be specified when ordering.

Service Parts

Guide du propriétaire

Meubles

Merci d'avoir choisi la compagnie Kohler

Merci d'avoir choisi la ligne the Bold Look of Kohler. Le travail soigné des artisans de Kohler vous fera apprécier une rare combinaison de performances prouvées et une sophistication gracieuse, qui vous satisferont pour les années à venir. La fiabilité et la beauté de votre produit Kohler surpasseront vos plus grandes espérances. Chez Kohler, nous sommes fiers du rendement de nos produits et nous savons que vous le serez aussi.

Veillez prendre s'il vous plaît quelques minutes pour consulter ce guide du propriétaire. Prêter une attention toute particulière aux instructions d'entretien et de nettoyage.

Toute l'information dans ce manuel est basée sur la dernière disponible au moment de la publication. Chez Kohler, nous veillons constamment à améliorer la qualité de nos produits. Nous nous réservons le droit d'apporter des modifications aux caractéristiques, emballages et disponibilités des produits à tout moment, et ce sans préavis.

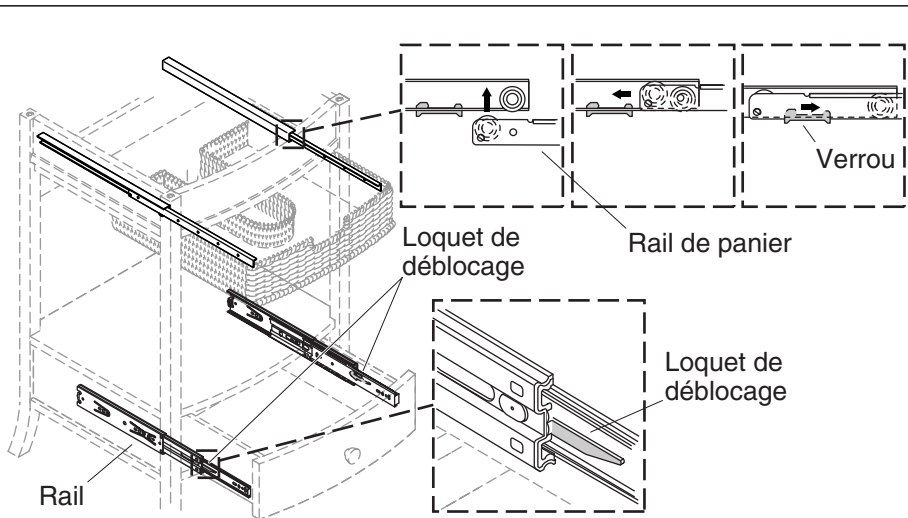
Entretien et nettoyage

Meubles en bois

- Tel que pour toute surface lisse, éviter l'utilisation de nettoyants abrasifs car il rayeraient la surface. Essuyer régulièrement la surface en bois pour éviter le dépôt de savon et saleté.
- Pour éviter les rayures, utiliser du feutre, cuir, ou liège sous tout article posé sur la surface en bois. Ne pas exposer le meuble en bois à la lumière du soleil, aux sources de chaleur, ou à l'humidité.
- Épousseter fréquemment avec un chiffon doux dans le sens du grain. Utiliser uniquement des produits spécifiquement conçus pour l'entretien du bois. Éviter d'utiliser des cires à base d'huile, ou produits contenant de la silicone. Éliminer immédiatement les taches avec un chiffon doux et humide.

Entretien et nettoyage (cont.)

- Tous les six mois, retirer le dépôt de saleté en frottant avec un chiffon humidifié d'une solution 50/50 d'eau chaude et de détergent sans ammoniac. Bien essuyer avec un chiffon humidifié d'eau chaude, et puis sécher.
- Considérer les nettoyeurs suivants pour l'entretien du meuble en bois: Nettoyant bois Orange Glo™ et Polish, et Nettoyant bois Scott's Liquid Gold™ et Préserveur.



Retirer/réinstaller les tiroirs

Pour retirer le tiroir supérieur:

- Glisser les loquets de déblocage localisés à la base de chaque rail, vers l'arrière.
- Tirer avec précaution sur le tiroir jusqu'à ce que les rails soient complètement étendus.
- Retirer le tiroir.

Pour réinstaller le tiroir supérieur:

- A partir du dessous des rails, glisser les loquets de déblocage vers l'arrière.
- Positionner les rouleaux sur le tiroir sous l'avant des rails et soulever jusqu'à ce que les rouleaux soient dans les rails.
- Pousser le tiroir jusqu'à fermeture complète. Si il ne va qu'à une petite distance et s'arrête, le loquet de déblocage doit être déplacé un peu plus vers l'arrière.
- Ouvrir partiellement le tiroir et glisser le loquet de déblocage vers l'avant. tester le tiroir pour s'assurer que le loquet de déblocage l'arrête avant qu'il ne se désengage des rails.

Pour retirer le tiroir inférieur:

- Glisser le tiroir hors des rails en pleine extension.
- Tirer le verrou de déblocage droit vers le bas, puis pousser celui de gauche vers soi. Tirer le tiroir vers soi jusqu'à séparer les rails.

Retirer/réinstaller les tiroirs (cont.)

Pour réinstaller tiroir inférieur:

- Étendre complètement les rails.
- Glisser le rail du tiroir dans celui du meuble.
- Glisser le tiroir en position fermée.
- Ouvrir et fermer le tiroir plusieurs fois pour vérifier la bonne opération.

Garantie limitée d'un an — É.U. et Canada

Pour les É.U. et le Canada uniquement

Les produits de plomberie KOHLER sont garantis contre tout défaut matériel et de fabrication pour un an, à partir de la date de l'installation.

Kohler Co. jugera à sa discrétion, de la réparation, du remplacement ou du réglage approprié et ceci après toute inspection faite par Kohler Co. de tous défauts dûs à une utilisation normale et ceci pendant un (1) an à partir de la date d'installation. Kohler Co. n'est pas responsable des coûts de démontage ou d'installation.

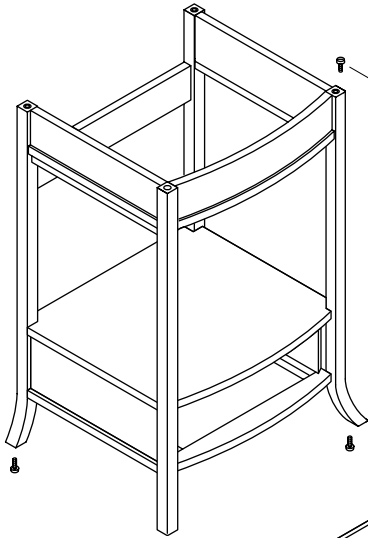
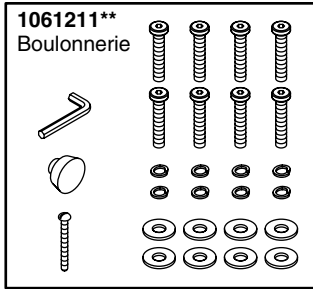
Pour obtenir un service-garantie, contacter Kohler Co. par l'intermédiaire de votre vendeur, plombier, centre de rénovation, revendeur par internet ou par écrit à Kohler Co. à l'attention de: Département du service clientèle, 444 Highland Drive, Kohler, Wisconsin 53044, USA, ou en composant le 1-800-4-KOHLER à partir des É.U., le 1-800-964-5590 à partir du Canada et le 001-877-680-1310 depuis le Mexique.

Les garanties implicites, y compris celles de qualité marchande et d'aptitude à un emploi particulier, se limitent expressément à la durée de la présente garantie. Kohler Co. et/ou le vendeur déclinent toutes responsabilités contre tous dommages occasionnés, imprévisibles ou corrélatifs.

Certains états/provinces ne permettent pas la limitation sur la durée de la garantie, ou l'exclusion ou la limitation spéciale, de dommages occasionnés, ou corrélatifs à un accident, ainsi ces limitations ou exclusions pourraient ne pas s'appliquer dans votre cas. Cette garantie vous donne des droits légaux spécifiques. Vous pouvez également avoir d'autres droits qui varient d'un état/province à l'autre.

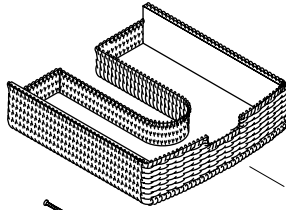
Ceci constitue la garantie écrite exclusive de Kohler Co.

1001768
Marqueur à retouches



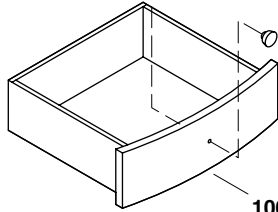
1061206
Levier

1068510 (Paire)
Glissière panier



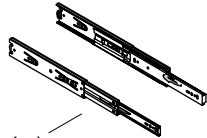
1068513
Panier

1061206
Levier



1061226**
Tiroir

1061228 (Paire)
Glissière de tiroir



****Vous devez spécifier les codes de la finition et/ou de la couleur quand vous passez votre commande.**

Pièces de rechange

Guía del usuario

Muebles

Gracias por elegir los productos de Kohler

Gracias por elegir la línea de productos de The Bold Look of Kohler. La artesanía de Kohler le ofrece una rara combinación de rendimiento comprobado y agraciada elegancia capaces de satisfacer sus exigencias durante muchos años. La fiabilidad y belleza de su producto Kohler sobrepasarán sus mayores expectativas. En Kohler, nos sentimos orgullosos de nuestros productos y sabemos que usted también lo estará.

Dedique unos minutos para leer esta Guía del usuario. Preste especial atención a las instrucciones de cuidado y limpieza.

Toda la información contenida en este manual está basada en la información más reciente disponible al momento de su publicación. En Kohler, nos esforzamos constantemente por mejorar la calidad de nuestros productos. Por lo tanto, Kohler se reserva el derecho de efectuar cambios en las características del producto, embalaje o disponibilidad en cualquier momento, sin previo aviso.

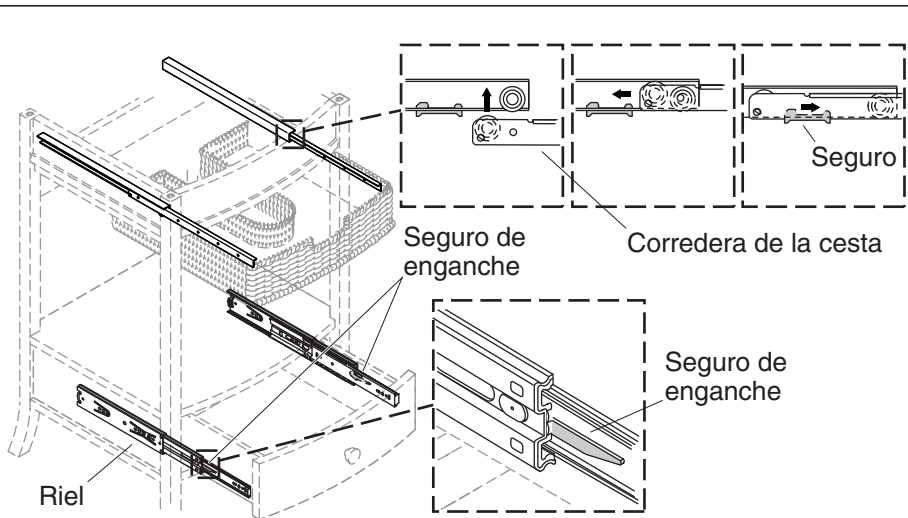
Cuidado y limpieza

Muebles de madera

- Como con cualquier superficie lisa, evite los productos de limpieza abrasivos ya que rayarán la superficie. Limpie la superficie de madera con regularidad para evitar la acumulación de jabón y suciedad.
- Para proteger contra el rayado, utilice fieltro, cuero o corcho debajo de todos los artículos colocados sobre la superficie de madera. No exponga los muebles de madera directamente a la luz del sol, fuentes de calor o humedad.
- Limpie el polvo con frecuencia utilizando un paño suave siguiendo la dirección de la veta. Utilice sólo productos hechos específicamente para limpiar la madera. Evite utilizar ceras o productos para pulir aceitosos o productos que contengan silicona. Seque los derrames de inmediato sin frotar con un paño suave y húmedo.

Cuidado y limpieza (cont.)

- Elimine la acumulación de suciedad cada seis meses frotando con un paño suave humedecido en una solución a partes iguales de agua tibia y un detergente sin amoníaco. Limpie con un paño humedecido en agua tibia y luego seque con un paño.
- Considere los siguientes productos de limpieza para limpiar su mueble de madera: Orange Glo™ producto para limpiar y pulir la madera, y Scott's Liquid Gold™ producto para limpiar y proteger la madera.



Retire/vuelva a instalar los cajones

Para retirar el cajón superior:

- Deslice hacia atrás los seguros de enganche, que se encuentran en la parte inferior de cada riel.
- Con cuidado jale el cajón hasta que los rieles se extiendan completamente.
- Retire el cajón.

Para volver a instalar el cajón superior:

- Alcance debajo de los rieles y deslice hacia atrás los seguros de enganche.
- Coloque las ruedas del cajón debajo del extremo frontal de los rieles y levante hasta que las ruedas estén en los rieles.
- Empuje el cajón hacia dentro hasta que cierre completamente. Si sólo entra una distancia corta y para, el seguro de enganche debe moverse más hacia atrás.
- Abra parcialmente el cajón y deslice hacia delante el seguro de enganche. Pruebe el cajón para asegurarse de que el seguro de enganche detenga el cajón antes de que se desenganche de los rieles.

Para retirar el cajón inferior:

- Deslice hacia fuera el cajón hasta que los rieles se extiendan completamente.

Retire/vuelva a instalar los cajones (cont.)

- Jale hacia abajo el seguro de enganche derecho y empuje el seguro de enganche izquierdo hacia usted. Jale hacia usted el cajón hasta que los rieles se separen.

Para volver a instalar el cajón inferior:

- Extienda completamente los rieles.
- Deslice el riel del cajón dentro del riel del tocador.
- Deslice el cajón a la posición cerrada.
- Abra y cierre el cajón varias veces para asegurarse que funcione con suavidad.

Garantía limitada de un año - Estados Unidos y Canadá

Para los Estados Unidos y Canadá solamente

Se garantiza que los productos de plomería KOHLER están libres de defectos de material y mano de obra por un año a partir de la fecha de instalación.

Kohler Co., a su criterio, reparará, reemplazará o realizará los ajustes pertinentes en los casos en que la inspección realizada por Kohler Co. determine que dichos defectos ocurrieron durante el uso normal en el transcurso de un (1) año a partir de la fecha de la instalación. Kohler Co. no se hace responsable de los gastos de desinstalación o instalación.

Para obtener el servicio de garantía, comuníquese con Kohler Co. a través de su distribuidor, contratista de plomería o distribuidor a través de Internet, o escriba directamente a: Kohler Co., Attn.: Customer Service Department, 444 Highland Drive, Kohler, WI 53044, USA, o llame al 1-800-4-KOHLER desde los Estados Unidos, al 1-800-964-5590 desde Canadá, o al 001-877-680-1310 desde México.

Toda garantía implícita en relación a productos de uso comercial, incluyendo la comercialización e idoneidad del producto para un uso determinado, se limita expresamente a la duración de la presente garantía. Kohler Co. y/o el vendedor no se hacen responsables por concepto de daños particulares, incidentales o indirectos.

Algunos estados/provincias no permiten limitaciones en cuanto a la duración de una garantía implícita o a la exclusión o limitación de daños particulares, incidentales o indirectos, por lo que estas limitaciones y exclusiones pueden no aplicar a su caso. La presente garantía le otorga ciertos derechos legales específicos. Además, usted puede tener otros derechos que varían de estado a estado y provincia a provincia.

Garantía limitada de un año - Estados Unidos y Canadá (cont.)

El presente documento constituye la garantía exclusiva por escrito de Kohler Co.

Garantía de un año — México

Sólo para México

KOHLER CO.

Al adquirir el producto, se recomienda verificar que todos los accesorios y componentes estén completos en la caja.

Kohler Co. garantiza que el material y la mano de obra de este producto están libres de defectos, por un (1) año, a partir de la fecha de compra que aparece en la factura o recibo.

1. Kohler Co. prestará servicio únicamente a los productos comercializados a través de sus distribuidores autorizados.
2. A fin de obtener el servicio de garantía, favor de presentar la factura de compra y la garantía correspondiente.
3. Kohler Co., a través de sus distribuidores autorizados, se compromete a reparar el producto defectuoso o a reemplazarlo por uno nuevo o equivalente (en caso de que el producto esté discontinuado) cuando no sea posible la reparación, sin ningún cargo al consumidor.
4. El tiempo de reparación no excederá de seis (6) semanas, a partir de la fecha de recepción del producto.
5. Se recomienda al consumidor que conserve el recibo o factura de compra como protección adicional, pues el mismo puede sustituir a la garantía, en caso de que exista discrepancia en cuanto a la validez de la misma.

EXCEPCIONES Y RESTRICCIONES

La garantía no tendrá validez en los siguientes casos:

1. Cuando el producto no se haya utilizado conforme a las instrucciones de uso y funcionamiento incluidas en el manual del usuario o en las instrucciones de instalación y cuando no se hayan observado las recomendaciones y advertencias allí contenidas.
2. Cuando el producto se haya modificado o desmantelado parcial o totalmente; o manipulado de manera negligente y, como consecuencia, haya sufrido daños atribuibles al consumidor, persona o herrajes no autorizados por Kohler Co.
3. Esta garantía no cubre los daños que resulten de desastres naturales,

Garantía de un año — México (cont.)

tales como incendios o casos de fuerza mayor, incluyendo inundaciones, terremotos, tormentas eléctricas, etc. Para obtener una lista de distribuidores cerca de usted y así hacer valer sus derechos bajo esta garantía, llame al 001-877-680-1310.

KOHLER CO., KOHLER, WI 53044 U.S.A.

IMPORTADOR:

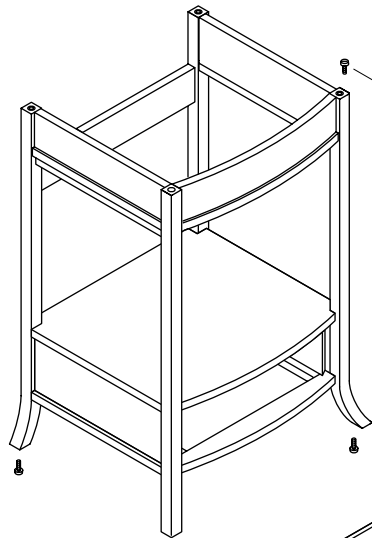
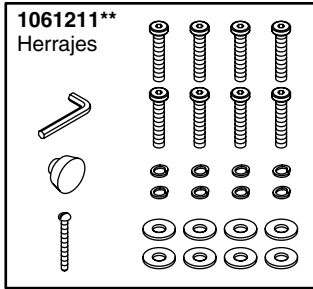
INTERNACIONAL DE CERÁMICA, S.A.B. DE C.V.

AV. CARLOS PACHECO NO. 7200

CHIHUAHUA, CHIH., MÉXICO C.P. 31060

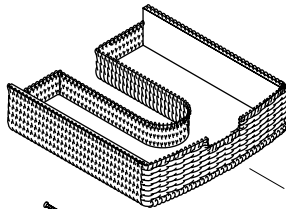
TEL: 52 (14) 29-11-11

1001768
Plumón para retocar



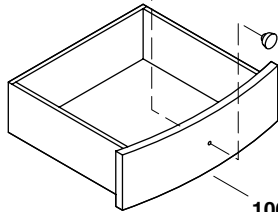
1061206
Nivelador

1068510 (Par)
Corredera de la cesta



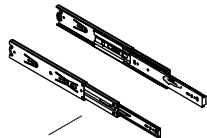
1068513
Cesta

1061206
Nivelador



1061226**
Cajón

1061228 (Par)
Corredera del cajón



****Se debe especificar el código del acabado/color con el pedido.**

Piezas de repuesto

1061207-5-**A**

USA: 1-800-4-KOHLER
Canada: 1-800-964-5590
México: 001-877-680-1310

kohler.com

THE BOLD LOOK
OF **KOHLER**®

©2006 Kohler Co.

1061207-5-A