

# Homeowners Guide

## Swivel Vanity Seat

K-2438



**M** product numbers are for Mexico (i.e. K-12345**M**)  
Los números de productos seguidos de  
**M** corresponden a México (e.j.  
K-12345**M**)  
Français, page "Français-1"  
Español, pagina "Español-1"

THE BOLD LOOK  
OF **KOHLER**®

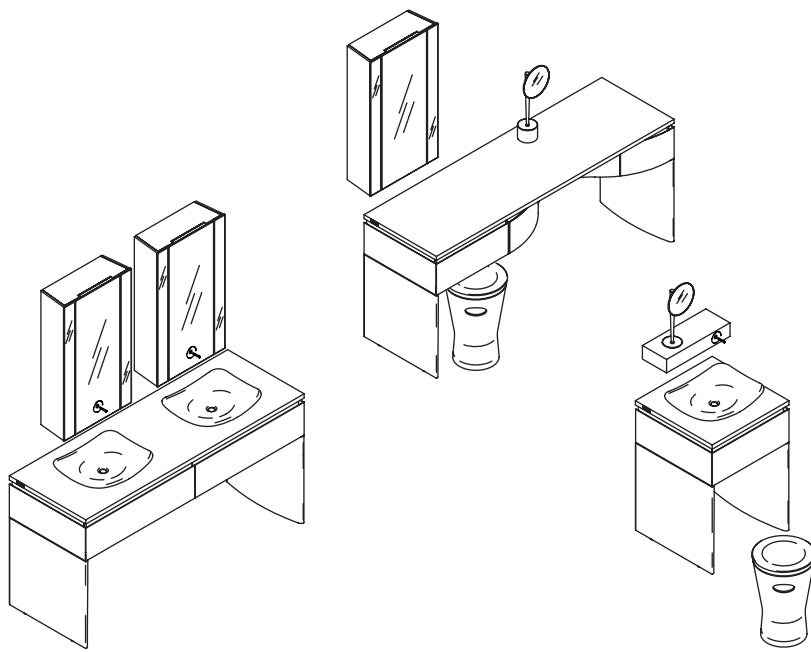
1059733-5-B

## Thank You For Choosing Kohler Company

Thank you for choosing the Bold Look of Kohler. Kohler craftsmanship offers you a rare combination of proven performance and graceful sophistication that will satisfy you for years to come. The dependability and beauty of your Kohler product will surpass your highest expectations. We're very proud of our products here at Kohler and we know you will be too.

Please take a few minutes to study this Homeowners Guide. Pay special attention to the care and cleaning instructions.

All information in this manual is based upon the latest product information available at the time of publication. At Kohler, we constantly strive to improve the quality of our products. We reserve the right to make changes in product characteristics, packaging or availability at any time without notice.



## Your Kohler Furniture

This suite is designed to be functional and attractive as well as adaptive to your room and wall space. The components can be arranged into almost endless combinations to complement your style.

- **Wall Storage** - features a mirrored surface, swinging side doors, integrated lights, and shelving for storage of toiletries. These units may be joined together in the combination that best suits your needs. The wall storage is available with or without openings for a fountain-action faucet with a single-lever handle that projects a flume of water into a lavatory.
- **Vanities** - are designed to be attached to a finished wall. Vanities are available in 21" (53.3 cm), 60" (152.4 cm), and 69" (175.3 cm) lengths. Vanities are made of natural ash or maple solids and veneers with catalyzed polyurethane finish. Each vanity comes equipped with integrated lighting, drawer(s), and integrated electrical outlet(s) to plug in personal care items.
- **Self-Rimming or Above-Counter Lavatories** - marble or cast iron lavatories may be mounted to vanity tops.

## Your Kohler Furniture (cont.)

- **Shelf** - features openings for a fountain-action faucet with a single-lever handle that projects a flume of water into a lavatory. The generous 8" (20.3 cm) depth of the shelf accommodates personal items and an angle-poise mirror, which may be fix-mounted or free-standing to the shelf.
- **Angle-Poise Mirror** - may be fix-mounted or free-standing on your vanity or shelf. Mirror provides 2X magnification with swiveling reflective surface and post.
- **Swivel Vanity Seat** - is designed to complement the vanity. Swivel vanity seat functions as a wastebasket with side access and removable seat. The small footprint allows for storage underneath the vanity.

## Care and Cleaning

### Wood Furniture

- As with any smooth surface, avoid using abrasive cleaners as they will scratch the surface. Wipe the wood surface regularly to prevent buildup of soap and scum.
- To protect against scratches, use felt, leather, or cork under all items placed on the wood surface. Do not expose wood furniture to direct sunlight, drying heat sources, or dampness.
- Dust frequently with a soft cloth in the direction of the grain. Use only products specifically made for cleaning wood. Avoid using oily polishes or waxes, or products containing silicone. Blot spills immediately with a soft, damp cloth.
- Every six months remove soil buildup by rubbing with a soft cloth dampened in a 50/50 solution of warm water and an ammonia-free detergent. Wipe clean with a cloth dampened in warm water and then wipe dry.
- Consider the following cleaners for cleaning your wood furniture: Orange Glo™ Wood Cleaner and Polish, and Scott's Liquid Gold™ Wood Cleaner and Preservative.

For detailed cleaning information and products to consider, visit [www.kohler.com/clean](http://www.kohler.com/clean). To order Care & Cleaning information, call 1-800-456-4537 and press 1 for Kohler Products and then 3 for Literature.

## **One-Year Limited Warranty — USA and Canada**

### **For the USA and Canada Only**

KOHLER plumbing products are warranted to be free of defects in material and workmanship for one year from date of installation.

Kohler Co. will, at its election, repair, replace or make appropriate adjustment where Kohler Co. inspection discloses any such defects occurring in normal usage within one (1) year after installation. Kohler Co. is not responsible for removal or installation costs.

To obtain warranty service contact Kohler Co. either through your Dealer, Plumbing Contractor, Home Center or E-tailer, or by writing Kohler Co., Attn.: Customer Service Department, 444 Highland Drive, Kohler, WI 53044, USA, or by calling 1-800-4-KOHLER from within the USA, 1-800-964-5590 from within Canada and 001-877-680-1310 from within Mexico.

**Implied warranties including that of merchantability and fitness for a particular purpose are expressly limited in duration to the duration of this warranty. Kohler Co. and/or seller disclaims any liability for special, incidental or consequential damages.**

Some states/provinces do not allow limitations on how long an implied warranty lasts, or the exclusion or limitation of special, incidental or consequential damages so these limitations and exclusions may not apply to you. This warranty gives you specific legal rights. You may also have other rights which vary from state/province to state/province.

**This is Kohler Co.'s exclusive written warranty.**

## **One-Year Warranty — Mexico**

### **For Mexico Only**

KOHLER CO.

It is recommended that at the time of purchase, you verify that all accessories and components are complete in this package.

This Kohler product is warranted to be free of defects in material and workmanship for one (1) year from the date of purchase as shown on the invoice or receipt.

1. Kohler Co. will only service its commercialized products through its authorized distributors.
2. To obtain warranty service, please present the invoice and corresponding warranty.
3. Through its authorized distributors, Kohler Co. promises to repair

**One-Year Warranty — Mexico (cont.)**

the defective product or provide a new replacement or an equivalent model (in those cases that the model has been discontinued) when the product is beyond repair, without any charge to the consumer.

4. The time of repair will not exceed six (6) weeks commencing on the date the product is received.

5. It is recommended that the consumer save the invoice or receipt as additional protection, as it may substitute the warranty in the case that there is a discrepancy in the validity of the warranty.

**EXCEPTIONS AND RESTRICTIONS**

The Warranty will not be valid in the following cases:

1. When the product is not operated in accordance with the instructions concerning use and operation set forth in the owner's manual or installation instructions, and when the recommendations and warnings included are not observed.

2. When the product has been modified or dismantled partially or totally; or has been used in a negligent fashion and as a consequence has suffered damages attributable to the consumer, individual, or hardware not authorized by Kohler Co.

3. This warranty does not cover the damages as a result of disaster such as fire or acts of God, including flooding, earthquake, or electric storms, etc. To obtain a list of distributors in your area where you can exercise your rights under this warranty, please call 001-877-680-1310.

KOHLER CO., KOHLER, WI 53044 U.S.A.

**IMPORTER:**

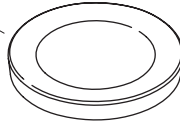
INTERNACIONAL DE CERÁMICA, S.A.B. DE C.V.

AV. CARLOS PACHECO NO. 7200

CHIHUAHUA, CHIH., MEXICO C.P. 31060

TEL: 52 (14) 29-11-11

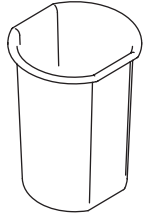
Not Available as  
a Service Part



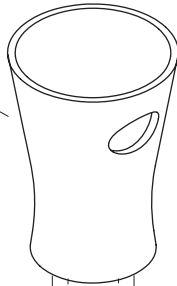
**1059730**  
Bearing



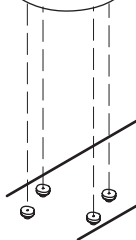
**1059731**  
Waste Basket



Not Available as  
a Service Part



**1059560\*\***  
Touch-Up Marker



**1059715**  
Floor Glides

**\*\*Finish color code must be specified when ordering.**

## Service Parts

# Guide du propriétaire

## Siège de meuble pivotant

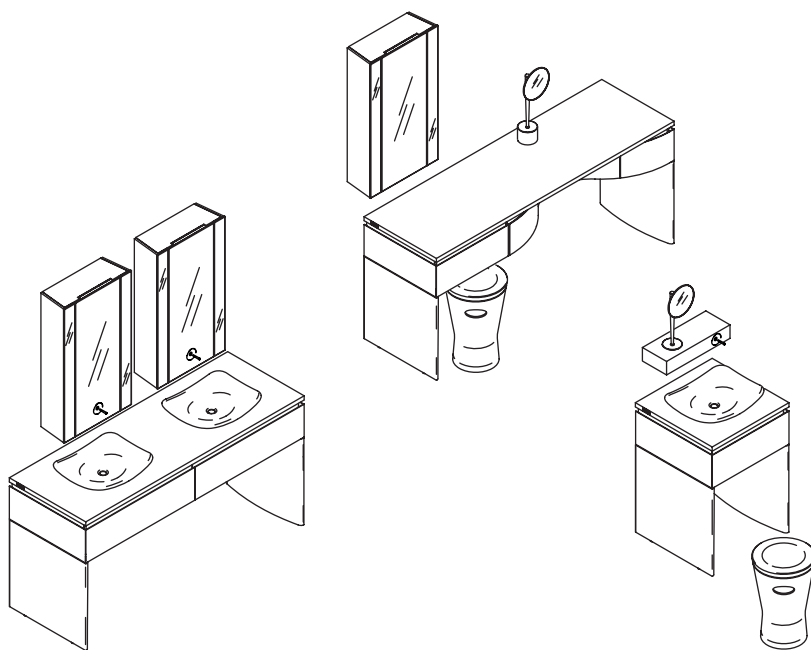
### **Merci d'avoir choisi la compagnie Kohler**

Merci d'avoir choisi la ligne the Bold Look of Kohler. Le travail soigné des artisans de Kohler vous fera apprécier une rare combinaison de performances prouvées et une sophistication gracieuse, qui vous satisferont pour les années à venir. La fiabilité et la beauté de votre produit Kohler surpasseront vos plus grandes espérances. Chez Kohler, nous sommes fiers du rendement de nos produits et nous savons que vous le serez aussi.

Veillez prendre s'il vous plaît quelques minutes pour consulter ce guide du propriétaire. Prêter une attention toute particulière aux instructions d'entretien et de nettoyage.

Toute l'information dans ce manuel est basée sur la dernière disponible au moment de la publication. Chez Kohler, nous veillons constamment à améliorer la qualité de nos produits. Nous nous réservons le droit d'apporter des modifications aux caractéristiques, emballages et disponibilités des produits à tout moment, et ce sans préavis.





## Votre meuble Kohler

Cette gamme est conçue pour être fonctionnelle et attrayante ainsi qu'adaptable à la pièce et à l'espace du mur. Les composants peuvent adopter des combinaisons multiples pour compléter votre bien être.

- **Stockage mural** - inclus une surface à miroir, des portes coulissantes, lumières intégrées, et des étagères pour rangement d'articles de toilettes. Ces unités peuvent être jointes en une combinaison qui s'adapte le mieux aux besoins. Le stockage mural est disponible avec ou sans ouvertures pour un robinet d'action-fontaine avec une poignée à levier unique qui projète un filet d'eau dans le lavabo.
- **Appareils sanitaires** - sont conçus pour être attachés au mur fini. Les meubles sont disponibles dans des longueurs de 21" (53,3 cm), 60" (152,4 cm), et 69" (175,3 cm) Les appareils sanitaires sont fabriqués à base de solides et laques en polyuréthane catalyzé. Chaque appareil sanitaire est équipé de lumière intégrée, tiroir(s), de prise(s) électrique(s) intégrée(s) pour brancher des appareils d'entretien personnel.

## Votre meuble Kohler (cont.)

- **Lavabos à rebord intégré ou au-dessus du comptoir** -les lavabos en marbre ou fonte peuvent être montés sur des comptoirs.
- **Étagère** - inclus des ouvertures pour robinet à action fontaine avec poignée à levier unique qui projète un filet d'eau dans le lavabo. La profondeur généreuse de 8" (20,3 cm) de l'étagère accomode les objets personnels et un miroir angle-poise, lequel pourrait être fixe ou autoportant sur l'étagère.
- **Miroir Angle-Poise** - peut être monté ou autoportant sur le meuble ou l'étagère. Le miroir fournit un agrandissement de 2X avec une surface réfléchissante pivotante et montant.
- **Siège de meuble pivotant** - est conçu pour s'assortir au meuble. Le siège de meuble pivotant fonctionne comme poubelle avec accès latéral et siège amovible. La petite empreinte permet le stockage sous le meuble.

## Entretien et nettoyage

### Meubles en bois

- Tel que pour toute surface lisse, éviter l'utilisation de nettoyeurs abrasifs car il rayeraient la surface. Essuyer régulièrement la surface en bois pour éviter le dépôt de savon et saleté.
- Pour éviter les rayures, utiliser du feutre, cuir, ou liège sous tout article posé sur la surface en bois. Ne pas exposer le meuble en bois à la lumière du soleil, aux sources de chaleur, ou à l'humidité.
- Épousseter fréquemment avec un chiffon doux dans le sens du grain. Utiliser uniquement des produits spécifiquement conçus pour l'entretien du bois. Éviter d'utiliser des cires à base d'huile, ou produits contenant de la silicone. Éliminer immédiatement les taches avec un chiffon doux et humide.
- Tous les six mois, retirer le dépôt de saleté en frottant avec un chiffon humidifié d'une solution 50/50 d'eau chaude et de détergent sans ammoniac. Bien essuyer avec un chiffon humidifié d'eau chaude, et puis sécher.
- Considérer les nettoyeurs suivants pour l'entretien du meuble en bois: Nettoyant pour bois et cire Orange Glo™, et nettoyant pour bois et agent préservateur Scott's Liquid Gold™.

Pour l'information détaillée de nettoyage et des produits à considérer, visiter [www.kohler.com/clean](http://www.kohler.com/clean). Pour commander des informations

## **Entretien et nettoyage (cont.)**

d'entretien et de nettoyage, composer le 1-800-456-4537 puis presser 1 pour les produits Kohler et 3 pour littérature.

## **Garantie limitée d'un an - É.U. et Canada**

### **Pour les É.U. et le Canada uniquement**

Les produits de plomberie KOHLER sont garantis contre tout défaut matériel et de fabrication pour un an, à partir de la date de l'installation.

Kohler Co. jugera à sa discrétion, de la réparation, du remplacement ou du réglage approprié et ceci après toute inspection faite par Kohler Co. de tous défauts dûs à une utilisation normale et ceci pendant un (1) an à partir de la date d'installation. Kohler Co. n'est pas responsable des coûts de démontage ou d'installation.

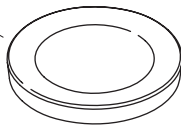
Pour obtenir un service-garantie, contacter Kohler Co. par l'intermédiaire de votre vendeur, plombier, centre de rénovation, revendeur par internet ou par écrit à Kohler Co. à l'attention de: Département du service clientèle, 444 Highland Drive, Kohler, Wisconsin 53044, USA, ou en composant le 1-800-4-KOHLER à partir des É.U., le 1-800-964-5590 à partir du Canada et le 001-877-680-1310 depuis le Mexique.

**Les garanties implicites, y compris celles de qualité marchande et d'aptitude à un emploi particulier, se limitent expressément à la durée de la présente garantie. Kohler Co. et/ou le vendeur déclinent toutes responsabilités contre tous dommages occasionnés, imprévisibles ou corrélatifs.**

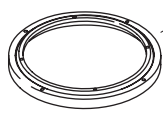
Certains états/provinces ne permettent pas la limitation sur la durée de la garantie, ou l'exclusion ou la limitation spéciale, de dommages occasionnés, ou corrélatifs à un accident, ainsi ces limitations ou exclusions pourraient ne pas s'appliquer dans votre cas. Cette garantie vous donne des droits légaux spécifiques. Vous pouvez également avoir d'autres droits qui varient d'un état/province à l'autre.

**Ceci constitue la garantie écrite exclusive de Kohler Co.**

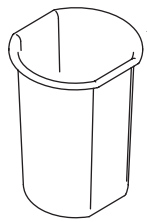
Pas disponible comme  
en pièce de rechange



**1059730**  
Bague de rotation



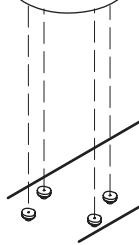
**1059731**  
Poubelle



Pas disponible comme  
en pièce de rechange



**1059560\*\***  
Marqueur à  
retouches



**1059715**  
Patins

**\*\*Vous devez spécifier les codes de la finition de la couleur lors de la commande.**

### Pièces de rechange

# Guía del usuario

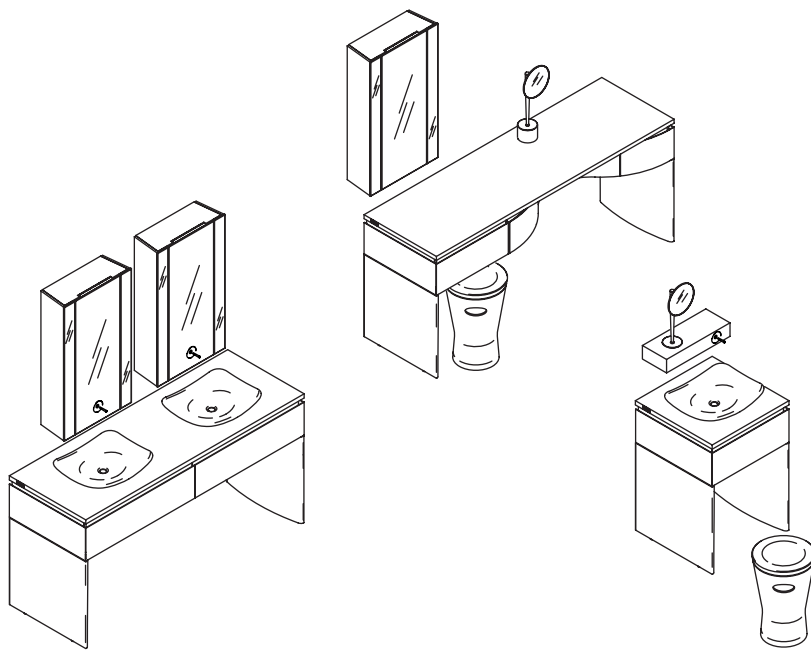
## Asiento giratorio de tocador

### Gracias por elegir los productos de Kohler

Gracias por elegir la línea de productos de The Bold Look of Kohler. La artesanía de Kohler le ofrece una rara combinación de rendimiento comprobado y agraciada elegancia capaces de satisfacer sus exigencias durante muchos años. La fiabilidad y belleza de su producto Kohler sobrepasarán sus mayores expectativas. En Kohler, nos sentimos orgullosos de nuestros productos y sabemos que usted también lo estará.

Dedique unos minutos para leer esta Guía del usuario. Preste especial atención a las instrucciones de cuidado y limpieza.

Toda la información contenida en este manual está basada en la información más reciente disponible al momento de su publicación. En Kohler, nos esforzamos constantemente por mejorar la calidad de nuestros productos. Por lo tanto, Kohler se reserva el derecho de efectuar cambios en las características del producto, embalaje o disponibilidad en cualquier momento, sin previo aviso.



## Los muebles Kohler

Esta suite está diseñada para ser funcional y atractiva, además de fácil de adaptar a su cuarto y espacio de pared. Los componentes se pueden colocar en un sin número de combinaciones que complementan su estilo.

- **Almacenamiento de pared** - tiene una superficie con espejo, puertas laterales que abren hacia un lado, iluminación integrada y estantes para guardar artículos de baño. Estas unidades se pueden juntar en la combinación que mejor satisfaga sus necesidades. El almacenamiento de pared está disponible con o sin aberturas para una grifería de acción de fuente con una sola manija de palanca que proyecta una cañada de agua al lavabo.
- **Tocadores** - diseñados para fijarse a la pared acabada. Los tocadores vienen en longitudes de 21" (53,3 cm), 60" (152,4 cm) y 69" (175,3 cm). Los tocadores están fabricados de madera sólida de arce o fresno natural o contrachapados con acabado de poliuretano catalizado. Cada tocador viene equipado con iluminación integrada, cajón o cajones y tomacorrientes integrados para enchufar artículos para el cuidado personal.

## Los muebles Kohler (cont.)

- **Lavabos de borde terminado o de sobre cubierta** - los lavabos de mármol o hierro fundido se pueden instalar en las cubiertas de los tocadores.
- **Estante** - tiene aberturas para una grifería de acción de fuente con una sola manija de palanca que proyecta una cañada de agua al lavabo. La profundidad generosa de 8" (20,3 cm) del estante es ideal para artículos personales y un espejo angle-poise, que se puede montar fijo o autosoportado en el estante.
- **Espejo Angle-Poise** - se puede instalar fijo o autosoportado en el tocador o estante. El espejo provee aumento 2X con poste y superficie reflectiva que gira.
- **Asiento giratorio de tocador** - diseñado para complementar el tocador. El asiento giratorio de tocador funciona también como un basurero de acceso lateral y asiento desmontable. La base pequeña permite guardar cosas debajo del tocador.

## Cuidado y limpieza

### Muebles de madera

- Como con cualquier superficie lisa, evite los productos de limpieza abrasivos ya que rayarán la superficie. Limpie la superficie de madera con regularidad para evitar la acumulación de jabón y suciedad.
- Para proteger contra el rayado, utilice fieltro, cuero o corcho debajo de todos los artículos colocados sobre la superficie de madera. No exponga los muebles de madera directamente a la luz del sol, fuentes de calor o humedad.
- Limpie el polvo con frecuencia utilizando un paño suave siguiendo la dirección de la veta. Utilice sólo productos hechos específicamente para limpiar la madera. Evite utilizar ceras o productos para pulir aceitosos o productos que contengan silicona. Seque los derrames de inmediato sin frotar con un paño suave y húmedo.
- Elimine la acumulación de suciedad cada seis meses frotando con un paño suave humedecido en una solución a partes iguales de agua tibia y un detergente sin amoníaco. Limpie con un paño humedecido en agua tibia y luego seque con un paño.

## Cuidado y limpieza (cont.)

- Considere los siguientes productos de limpieza para limpiar su mueble de madera: Orange Glo™ producto para limpiar y pulir la madera, y Scott's Liquid Gold™ producto para limpiar y proteger la madera.

Para obtener información detallada de limpieza y los limpiadores a considerar, visite [www.kohler.com/clean](http://www.kohler.com/clean). Para solicitar información sobre el cuidado y la limpieza, llame al 1-800-456-4537 y presione 1 para productos Kohler y luego 3 para documentos.

## Garantía limitada de un año - Estados Unidos y Canadá

### Para los Estados Unidos y Canadá solamente

Se garantiza que los productos de plomería KOHLER están libres de defectos de material y mano de obra por un año a partir de la fecha de instalación.

Kohler Co., a su criterio, reparará, reemplazará o realizará los ajustes pertinentes en los casos en que la inspección realizada por Kohler Co. determine que dichos defectos ocurrieron durante el uso normal en el transcurso de un (1) año a partir de la fecha de la instalación. Kohler Co. no se hace responsable de los gastos de desinstalación o instalación.

Para obtener el servicio de garantía, comuníquese con Kohler Co. a través de su distribuidor, contratista de plomería o distribuidor a través de Internet, o escriba directamente a: Kohler Co., Attn.: Customer Service Department, 444 Highland Drive, Kohler, WI 53044, USA, o llame al 1-800-4-KOHLER desde los Estados Unidos, al 1-800-964-5590 desde Canadá, o al 001-877-680-1310 desde México.

**Toda garantía implícita en relación a productos de uso comercial, incluyendo la comercialización e idoneidad del producto para un uso determinado, se limita expresamente a la duración de la presente garantía. Kohler Co. y/o el vendedor no se hacen responsables por concepto de daños particulares, incidentales o indirectos.**

Algunos estados/provincias no permiten limitaciones en cuanto a la duración de una garantía implícita o a la exclusión o limitación de daños particulares, incidentales o indirectos, por lo que estas limitaciones y exclusiones pueden no aplicar a su caso. La presente garantía le otorga ciertos derechos legales específicos. Además, usted puede tener otros derechos que varían de estado a estado y provincia a provincia.

**El presente documento constituye la garantía exclusiva por escrito de Kohler Co.**



## Garantía de un año — México

### Sólo para México

KOHLER CO.

Al adquirir el producto, se recomienda verificar que todos los accesorios y componentes estén completos en la caja.

Kohler Co. garantiza que el material y la mano de obra de este producto están libres de defectos, por un (1) año, a partir de la fecha de compra que aparece en la factura o recibo.

1. Kohler Co. prestará servicio únicamente a los productos comercializados a través de sus distribuidores autorizados.
2. A fin de obtener el servicio de garantía, favor de presentar la factura de compra y la garantía correspondiente.
3. Kohler Co., a través de sus distribuidores autorizados, se compromete a reparar el producto defectuoso o a reemplazarlo por uno nuevo o equivalente (en caso de que el producto esté discontinuado) cuando no sea posible la reparación, sin ningún cargo al consumidor.
4. El tiempo de reparación no excederá de seis (6) semanas, a partir de la fecha de recepción del producto.
5. Se recomienda al consumidor que conserve el recibo o factura de compra como protección adicional, pues el mismo puede sustituir a la garantía, en caso de que exista discrepancia en cuanto a la validez de la misma.

### EXCEPCIONES Y RESTRICCIONES

La garantía no tendrá validez en los siguientes casos:

1. Cuando el producto no se haya utilizado conforme a las instrucciones de uso y funcionamiento incluidas en el manual del usuario o en las instrucciones de instalación y cuando no se hayan observado las recomendaciones y advertencias allí contenidas.
2. Cuando el producto se haya modificado o desmantelado parcial o totalmente; o manipulado de manera negligente y, como consecuencia, haya sufrido daños atribuibles al consumidor, persona o herrajes no autorizados por Kohler Co.
3. Esta garantía no cubre los daños que resulten de desastres naturales, tales como incendios o casos de fuerza mayor, incluyendo inundaciones, terremotos, tormentas eléctricas, etc. Para obtener una lista de distribuidores cerca de usted y así hacer valer sus derechos bajo esta garantía, llame al 001-877-680-1310.

KOHLER CO., KOHLER, WI 53044 U.S.A.

**Garantía de un año — México (cont.)**

**IMPORTADOR:**

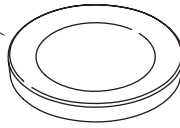
INTERNACIONAL DE CERÁMICA, S.A.B. DE C.V.

AV. CARLOS PACHECO NO. 7200

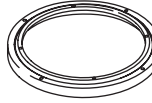
CHIHUAHUA, CHIH., MÉXICO C.P. 31060

TEL: 52 (14) 29-11-11

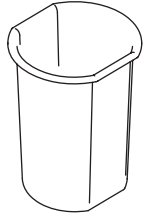
No está disponible  
como pieza de repuesto



**1059730**  
Cojinete



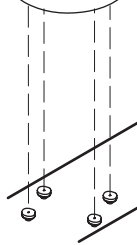
**1059731**  
Basurero



No está disponible  
como pieza de repuesto



**1059560\*\***  
Plumón para  
retocar



**1059715**  
Patas deslizantes

**\*\*Se debe especificar el código del acabado/color con el pedido.**

## Piezas de repuesto

**USA: 1-800-4-KOHLER**  
**Canada: 1-800-964-5590**  
**México: 001-877-680-1310**

**[kohler.com](http://kohler.com)**

THE BOLD LOOK  
OF **KOHLER**®

**©2007 Kohler Co.**

1059733-5-B