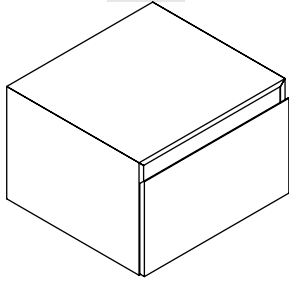


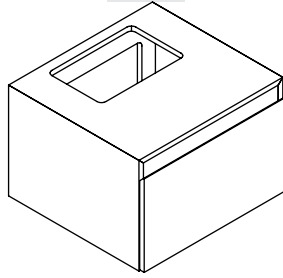
Installation Guide

Wall-Mount Cabinet and Vanity

K-3080



K-3081



M product numbers are for Mexico (i.e. K-12345**M**)
Los números de productos seguidos de
M corresponden a México (Ej.
K-12345**M**)
Français, page "Français-1"
Español, página "Español-1"

1011584-2-E

THE BOLD LOOK
OF **KOHLER**®

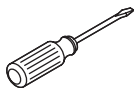
Tools and Materials



Pencil



Tape Measure



Phillips
Screwdriver



Screws



Safety Glasses



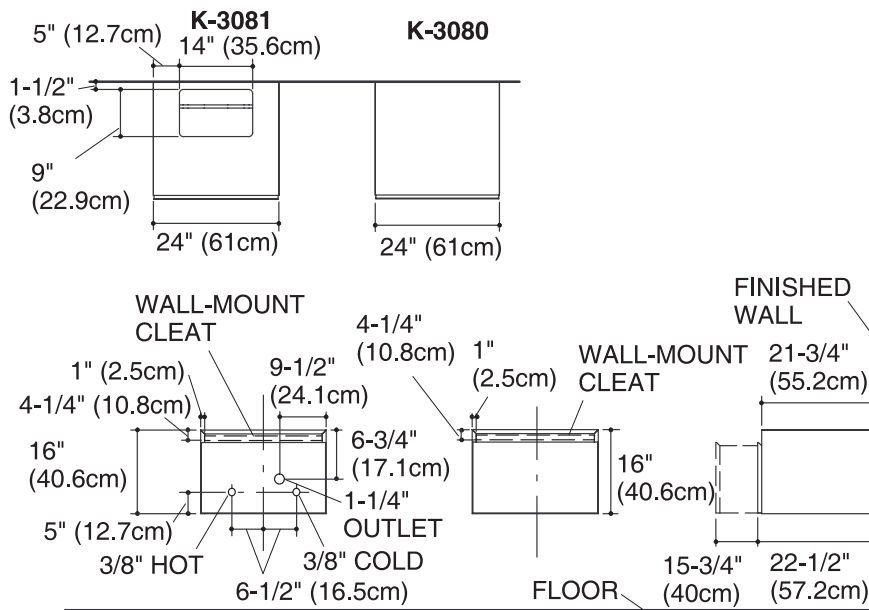
Drill



Level

Thank You For Choosing Kohler Company

We appreciate your commitment to Kohler quality. Please take a few minutes to review this manual before you start installation. If you encounter any installation or performance problems, please don't hesitate to contact us. Our phone numbers and website are listed on the back cover. Thanks again for choosing Kohler Company.



Before You Begin

- Observe all local plumbing and building codes.
- Prior to installation, unpack the new product and inspect it for damage. Return the product to its protective carton until you are ready to install it.

NOTE: Countertop material, such as lavastone, should be installed between the wall-mount cabinet and the lavatory.

- The K-3081 wall-mount vanity is designed for placement under a particular Kohler lavatory. The K-3080 wall-mount cabinet and K-3081 wall-mount vanity are designed to support the lavastone countertop. The K-3080 wall-mount cabinet may also be installed individually.
- Refer to the roughing-in to ensure that the plumbing shut-off is properly located to allow correct installation of the cabinet and vanity.
- Do not install the finished wall until all braces have been installed and all plumbing and electrical rough-ins have been completed.

Before You Begin (cont.)

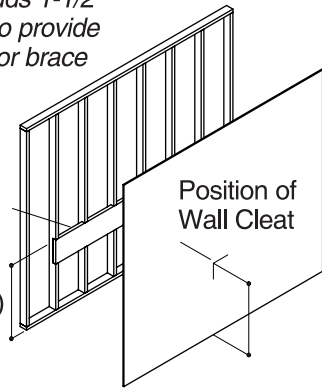
- If installing multiple components (cabinet, countertop, lavatory, etc.) read all product installation instructions before beginning. Some components should be installed before others. Refer to the Homeowners Guide for sample configurations and all necessary components.

Notch studs 1-1/2"
(3.8cm) to provide
support for brace

2x6
Brace

20"
(50.8cm)
MIN.

Position of
Wall Cleat



1. Preparation



CAUTION: Risk of personal injury and product damage.

Extend the brace beyond the cabinet or vanity to the nearest stud. This will ensure proper support for the cabinet or vanity.

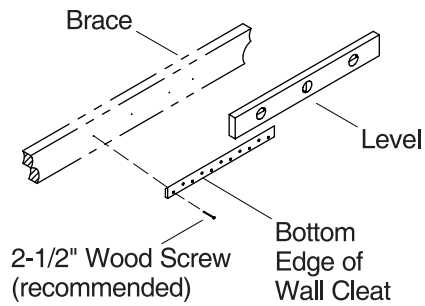
- Determine the desired location of the cabinet or vanity.

NOTE: Each cabinet and vanity must be supported by a brace. If more than one cabinet or vanity is installed, a brace must be installed behind each.

- Install a 2x6 brace for proper support of the cabinet or vanity. Allow a minimum distance of 20" (50.8 cm) from the floor to the top of the brace. The wall cleat will be installed approximately centered on the brace. The bottom edge of the wall cleat is located 4-1/4" (10.8 cm) below the top of the cabinet or vanity.
- Notch out the studs to ensure proper support. The studs should be front-notched 1-1/2" (3.8 cm).

NOTE: Do not install the finished wall until all braces have been installed and all plumbing and electrical rough-ins have been completed.

- Complete the finished wall.

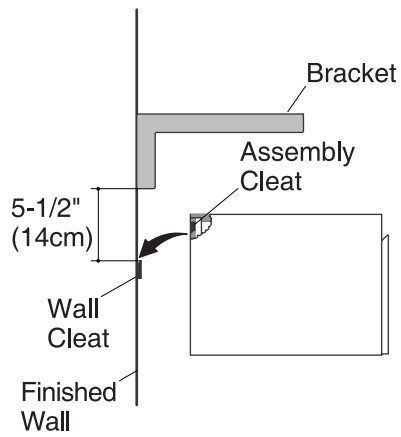


2. Install the Wall Cleat

NOTE: Install the wall so it is approximately centered on the brace. The bottom edge of the cleat is located 4-1/4" (10.8 cm) below top of cabinet/vanity.

- Position the wall cleat with the largest surface facing away from the wall. The beveled edge should be located on the top. Using a level, align the cleat to the center of the 2x6 brace previously installed.
- Pre-drill four pilot holes into the wall through the cleat to accommodate 2-1/2" countersunk wood screws (not supplied).
- Secure the wall cleat with four wood screws.

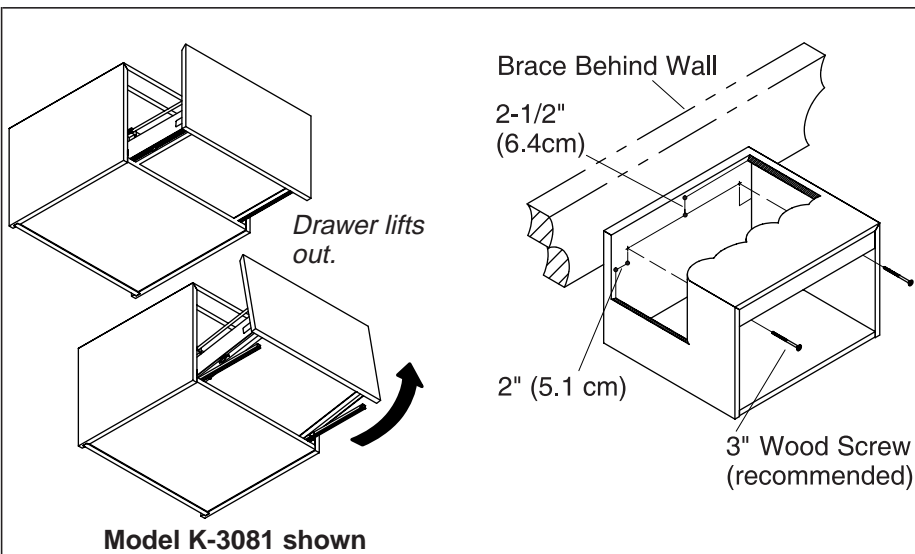
NOTE: Screws should be flush with the surface of the cleat.



3. Position the Cabinet/Vanity

NOTE: If the cabinet or vanity is being installed below the lavatory bracket(s), it is critical to allow a minimum 3-1/4" (8.3 cm) from the top of the cabinet or vanity to the bottom edge of the bracket(s). Allow 5-1/2" (14 cm) from the top of the wall cleat to the bottom edge of the bracket(s).

- Position the cabinet or vanity on the wall so the assembly cleat (pre-installed on the back of cabinet) rests on the wall cleat. The cleat edges will be flush.



4. Secure the Cabinet/Vanity

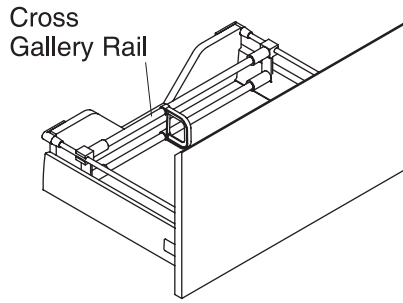
NOTE: The drawer should be removed to finish mounting the cabinet or vanity.

Remove the Drawer

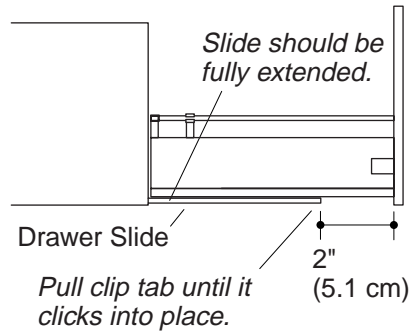
- Pull the drawer out to its full extension.
- Tilt and lift the drawer upward in a continuous motion to release the drawer from the drawer slides.

Mount the Cabinet or Vanity

- Inside the cabinet or vanity, measure down 2-1/2" (6.4 cm) from the inside top and 2" (5.1 cm) from each side. Mark the locations on each side with a pencil.
- Drill a small hole (smaller than diameter of a wood screw) through the back of the cabinet or vanity and into the wall at the marked locations. You should drill into the brace for proper mounting.
- Secure with 3" wood screws.



Model K-3081 shown



5. Complete the Installation

NOTE: The cross gallery rail on the vanity (K-3081) is intended to be in front of the P-trap to prevent items from interfering with the drain. The cross gallery rail on the cabinet (K-3080) can be adjusted to separate the drawer.

- Pull the drawer slides out to full extension.
- Familiarize yourself with the position of the clips on the underside of each drawer slide.
- Align the drawer onto the drawer slides. Allow for approximately 2" (5.1 cm) of clearance between the front of the drawer and the end of the drawer slide.
- Firmly hold the drawer open with one hand so that the drawer remains fully extended.
- Slide each clip tab toward the front of the drawer until each clip clicks into place.
- Close the drawer.

Guide d'installation

Meuble montage mural et vanité

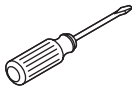
Outils et matériels



Crayon



Ruban à mesurer



Tournevis à
pointe en croix



Vis



Lunettes de protection



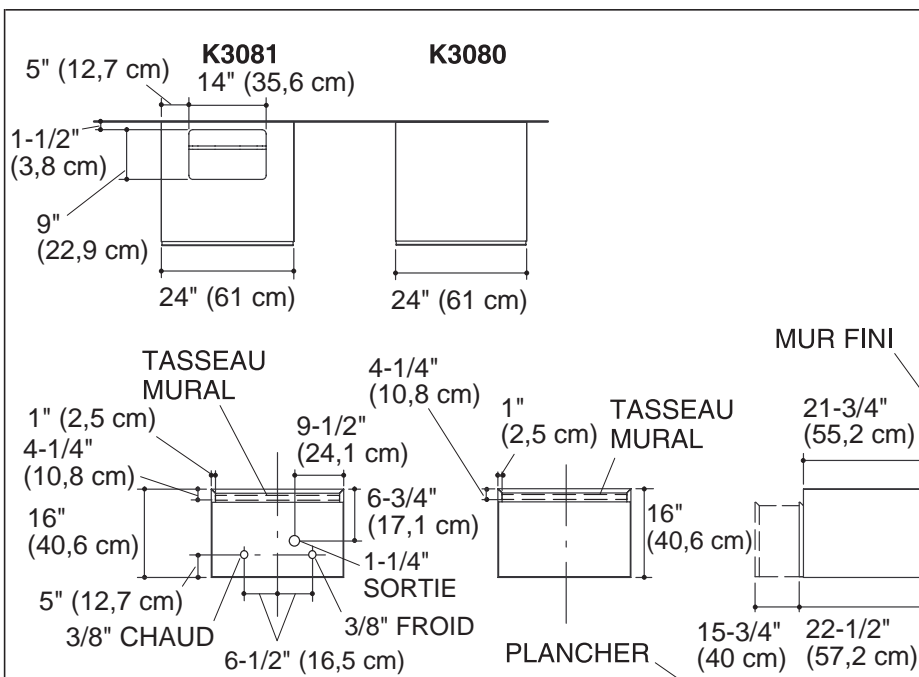
Perceuse



Niveau à bulle

Merci d'avoir choisi la compagnie Kohler

Nous apprécions votre engagement envers la qualité Kohler. Veuillez prendre s'il vous plaît quelques minutes pour lire ce manuel avant de commencer l'installation. Ne pas hésiter à nous contacter en cas de problème d'installation ou de fonctionnement. Nos numéros de téléphone et notre adresse du site internet sont au verso. Merci encore d'avoir choisi la compagnie Kohler.



Avant de commencer

- Respecter tous les codes de plomberie et de bâtiment locaux.
- Avant l'installation, déballer le nouveau produit et l'examiner pour en déceler tout dommage. Remettre le produit dans son emballage de protection jusqu'à être prêt à l'installer.

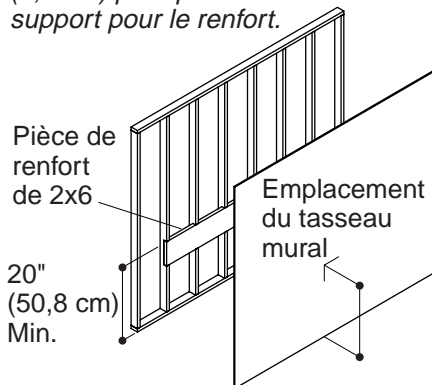
REMARQUE : Le matériel du comptoir, tel que pierre volcanique, devrait être installer entre le meuble mural et le lavabo.

- Le meuble mural de toilette modèle K-3081 est fait pour être installé sous un lavabo Kohler particulier. L'armoire de toilette à montage mural K-3080 et le meuble de toilette à montage mural K-3081 sont conçus pour supporter le comptoir en pierre volcanique. Le meuble mural K-3080 peut aussi être installé individuellement.
- Se référer au plan de l'installation pour vous assurer de l'emplacement correct des robinets d'arrêt pour installer le meuble.
- Ne pas installer le mur fini jusqu'à ce que toutes les pièces de renforts aient été installées et que les raccordements électriques et de plomberie aient été complétés.

Avant de commencer (cont.)

- Si plusieurs éléments sont installés (armoire de toilette, comptoir, lavabo, etc.), lire toutes les instructions d'installation du produit avant de commencer. Certains éléments doivent être installés avant d'autres. Se référer au guide du propriétaire pour les configurations illustrées et tous les composants nécessaires.

Encocher les montants 1-1/2"
(3,8 cm) pour prévoir du
support pour le renfort.



1. Préparation



ATTENTION : Risque de dommage corporel ou d'endommagement du produit. Étendre la pièce de renfort au-delà de l'armoire ou meuble de toilette jusqu'au montant le plus proche. Cela assurera le support approprié pour le meuble ou armoire de toilette.

- Déterminer l'emplacement désiré du meuble ou de l'armoire de toilettes.

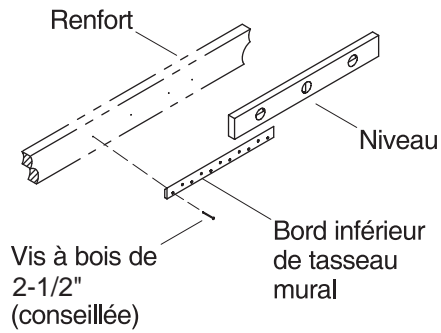
REMARQUE : Chaque meuble de toilette et armoire de toilette doivent être supportés par un renfort. Si plus d'un meuble ou d'une armoire de toilette, installer une pièce de renfort à l'arrière de chaque unité.

- Installer une pièce de renfort de 2x6 pour le bon support du meuble ou armoire de toilette. Permettre un dégagement d'un minimum de 20" (50,8 cm) entre le sol et la partie supérieure de la pièce de renfort. La réglette murale devrait être installée et approximativement centrée sur la pièce de renfort. Le rebord inférieur de la réglette murale doit être à 4-1/4" (10,8 cm) sous la partie supérieure du meuble ou de l'armoire de toilette.
- Encocher les montants pour prévoir suffisamment de support. Encocher la partie avant des montants sur 1-1/2" (3,8 cm).

REMARQUE : Ne pas installer le mur fini jusqu'à ce que toutes les pièces de renforts aient été installées et que les raccords électriques et de plomberie aient été complétés.

Préparation (cont.)

- Compléter le mur fini.

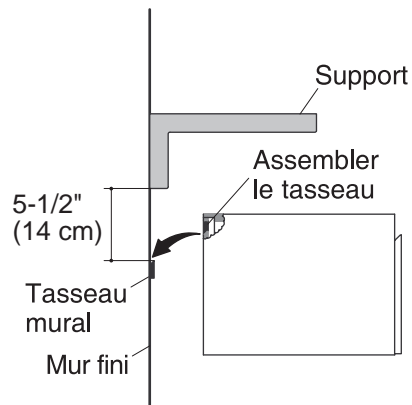


2. Installer le tasseau mural

REMARQUE : Installer le mur de manière à ce qu'il soit approximativement centré sur le support. Le rebord inférieur du tasseau doit être à 4-1/4" (10,8 cm) sous la partie supérieure du meuble/armoie de toilette.

- Positionner le tasseau mural avec la surface la plus large orientée à l'écart du mur. L'arrête biseautée devrait se trouver vers le haut. À l'aide d'un niveau à bulle, aligner le tasseau mural au centre de la pièce de renfort de 2x6 installée précédemment.
- Percer quatre trous pilotes dans le mur à travers le tasseau pour accommoder les vis de 2-1/2" fraisées (non fournies).
- Sécuriser le tasseau mural avec quatre vis à bois.

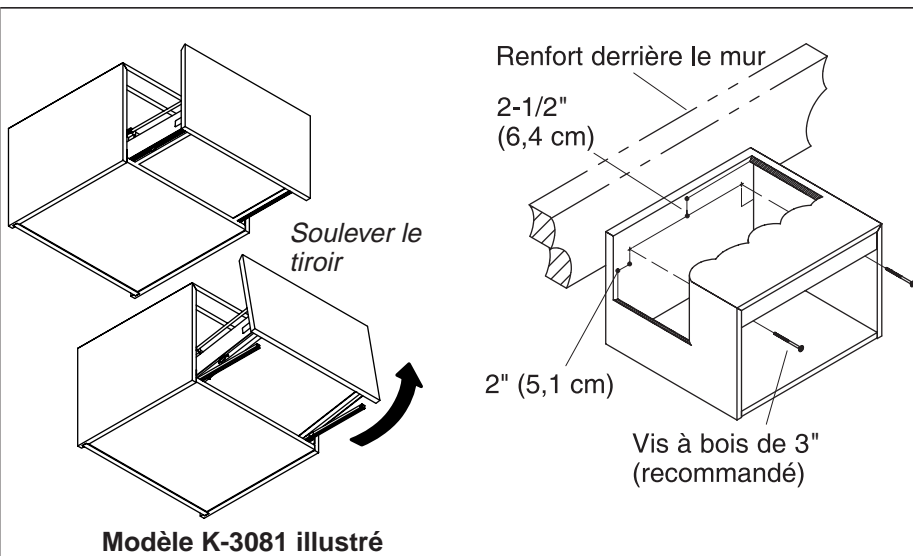
REMARQUE : Les vis devraient être de niveau avec la surface du tasseau.



3. Positionner l'armoire/meuble

REMARQUE : Si l'armoire ou le meuble de toilette sont installés sous le(s) support(s) du lavabo, il est important de laisser un dégagement d'un minimum de 3-1/4" (8,3 cm) à partir du dessus de l'armoire de toilette ou du meuble de toilette jusqu'au rebord inférieur du(es) support(s). Laisser 5-1/2" (14 cm) à partir du dessus de la réglette murale jusqu'au rebord inférieur du(es) support(s).

- Positionner l'armoire ou meuble de toilette sur le mur, de façon à ce que l'ensemble du tasseau (pré-installé au dos de l'armoire) repose sur le tasseau mural. Les arrêtes de ce dernier seront de niveau.



4. Sécuriser l'armoire/meuble

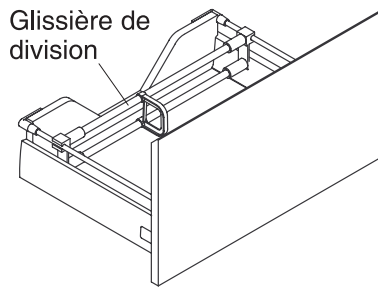
REMARQUE : Le tiroir devrait être retiré le tiroir pour terminer l'installation de l'armoire ou du meuble.

Retirer le tiroir

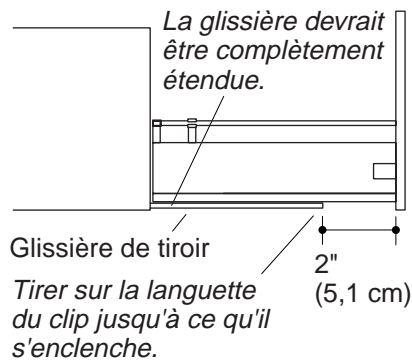
- Ouvrir le tiroir complètement.
- Basculer et soulever le tiroir en mouvement continu pour le libérer de ses rails.

Monter l'armoire ou le meuble

- À l'intérieur de l'armoire ou meuble de toilette, mesurer vers le bas de 2-1/2" (6,4 cm) du côté supérieur interne et de 2" (5,1 cm) de chaque côté. Marquer les emplacements de chaque côté au crayon.
- Percer un petit trou (plus petit que le diamètre d'une vis à bois) à travers l'arrière de l'armoire ou du meuble aux emplacements marqués. Le trou devrait être percé dans le support pour un montage correct.
- Sécuriser avec des vis à bois de 3".



Modèle K-3081 illustré



5. Compléter l'installation

REMARQUE : La glissière de division du meuble lavabo (K-3081) est destinée à être placée à l'avant du siphon en P afin d'éviter toute interférence avec le drain. La glissière de division de l'armoire de toilette (K-3080) peut être réglée pour déterminer l'espace de rangement du tiroir.

- Ouvrir le tiroir complètement.
- Se familiariser avec la positions des clips au-dessous de chaque glissière de tiroir.
- Aligner le tiroir sur ses glissières. Prévoir un espacement approximatif de 2" (5,1 cm) entre l'avant du tiroir et l'extrémité de la glissière de celui-ci.
- Maintenir fermement le tiroir ouvert d'une main de manière à ce qu'il soit toujours étendu.
- Glisser chaque languette vers l'avant du tiroir jusqu'à ce que chaque clip s'enclenche en place.
- Fermer le tiroir.

Guía de instalación

Gabinete y tocador de montaje mural

Herramientas y materiales



Lápiz



Cinta métrica



Destornillador
de cruz (Phillips)



Tornillos



Lentes de seguridad



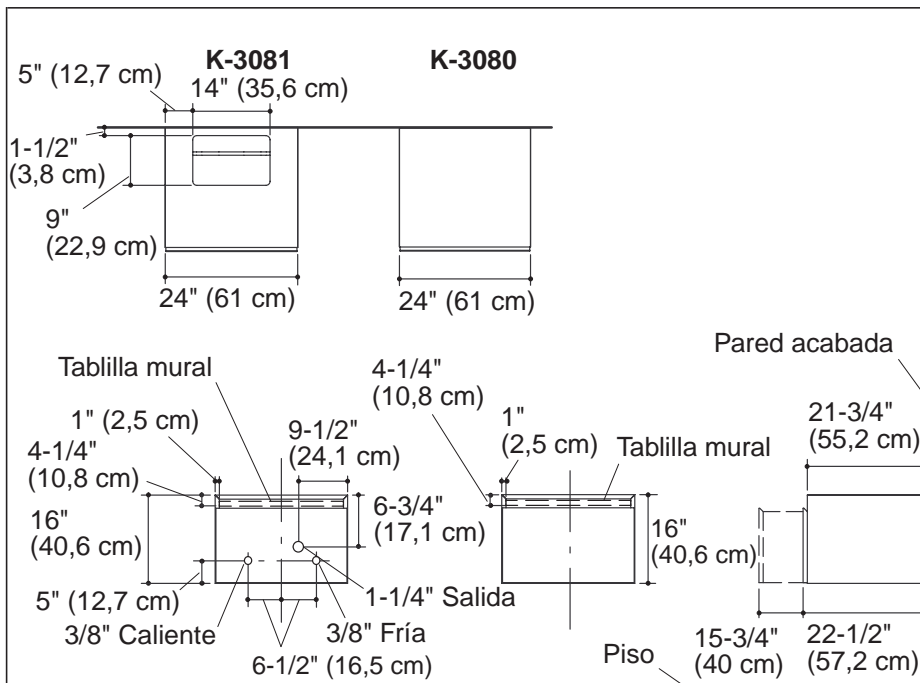
Taladro



Nivel

Gracias por elegir los productos de Kohler

Apreciamos su elección por la calidad de Kohler. Dedique unos minutos para leer este manual antes de comenzar la instalación. En caso de problemas de instalación o de funcionamiento, no dude en contactarnos. Nuestros números de teléfono y nuestra página web se encuentran en la última página. Gracias nuevamente por escoger a Kohler.



Antes de comenzar

- Cumpla con todos los códigos locales de plomería y de construcción.
- Antes de la instalación, revise con cuidado el producto nuevo para ver si está dañado. Coloque el producto en la caja como protección hasta que lo instale.

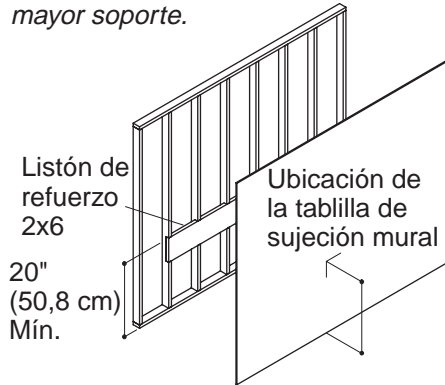
NOTA: Los materiales de mostrador, tal como la piedra volcánica, deben instalarse entre el gabinete de montaje mural y el lavabo.

- El tocador de montaje mural modelo K-3081 está diseñado para instalarse bajo un lavabo de Kohler en particular. El gabinete mural K-3080 y el tocador mural K-3081 están diseñados para servir de apoyo al tablero de piedra volcánica. El gabinete de montaje mural K-3080 también puede instalarse por separado.
- Consulte el diagrama de instalación para asegurarse de que las llaves de paso estén bien situadas, a fin de permitir la instalación correcta del gabinete y tocador.
- No instale la pared acabada hasta haber instalado todos los listones de refuerzo y haber terminado la instalación preliminar de plomería y electricidad.

Antes de comenzar (cont.)

- Si se instalan múltiples componentes (el gabinete, el mostrador, el lavabo, etc.), lea todas las instrucciones que acompañan a los productos antes de comenzar. Algunos componentes se han de instalar antes que otros. Consulte la Guía del usuario para obtener configuraciones de ejemplo y todos los componentes necesarios.

Haga ranuras en los postes
a 1-1/2" (3,8 cm) para
mayor soporte.



1. Preparación



PRECAUCIÓN: Riesgo de lesiones personales y daños al producto. Extienda el listón de refuerzo por detrás del gabinete o tocador al poste más cercano. Esto asegurará el soporte adecuado para el gabinete o tocador.

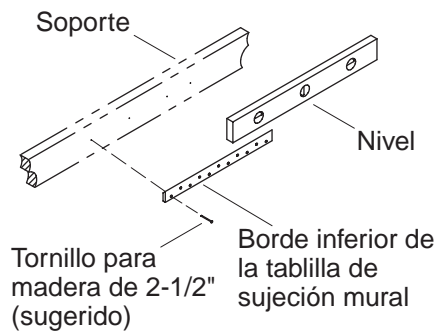
- Determine la ubicación deseada para el gabinete o tocador.

NOTA: Un listón de refuerzo debe servir de apoyo a cada gabinete y tocador. Si se instala más de un gabinete o tocador, se debe instalar un listón de refuerzo detrás de cada uno de ellos.

- Instale un listón de refuerzo de 2x6 para proporcionar el soporte adecuado al gabinete o tocador. Deje un espacio mínimo de 20" (50,8 cm) desde el piso a la parte superior del listón de refuerzo. La tablilla de sujeción mural deberá instalarse aproximadamente en el centro del listón de refuerzo. El borde inferior de la tablilla de sujeción mural se encuentra 4-1/4" (10,8 cm) por debajo de la parte superior del gabinete o tocador.
- Haga ranuras en los postes para asegurar el soporte adecuado. Los postes deben tener ranuras en la parte frontal espaciadas a 1-1/2" (3,8 cm) de distancia.

NOTA: No instale la pared acabada hasta haber instalado todos los listones de refuerzo y haber terminado la instalación preliminar de plomería y electricidad.

- Termine la pared acabada.

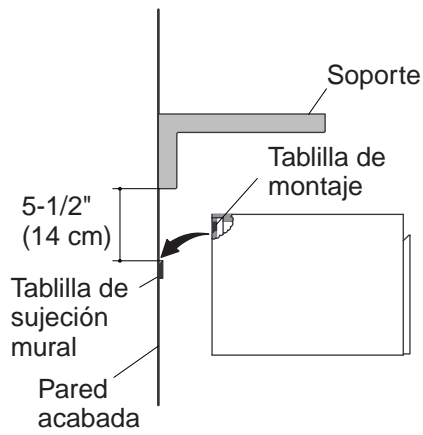


2. Instale la tablilla de sujeción mural

NOTA: Instale la tablilla de sujeción mural de manera que esté aproximadamente centrada en el listón de refuerzo. El borde inferior de la tablilla se encuentra 4-1/4" (10,8 cm) por debajo de la parte superior del gabinete/tocador.

- Coloque la tablilla de sujeción mural con la superficie más grande orientada hacia el lado opuesto de la pared. El borde biselado debe estar colocado en la parte superior. Utilice un nivel para alinear la tablilla en el centro del listón de refuerzo de 2x6 previamente instalado.
- Perfore cuatro orificios de guía en la pared a través de la tablilla para poder encajar los tornillos avellanados para madera de 2-1/2" (no incluidos).
- Fije la tablilla de sujeción mural con cuatro tornillos para madera.

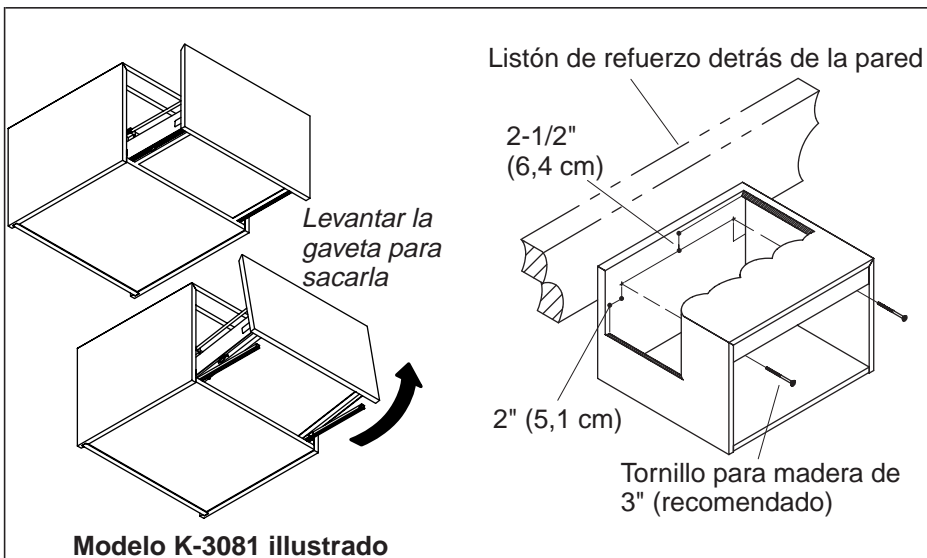
NOTA: Los tornillos deben estar a ras de la superficie de la tablilla.



3. Coloque el gabinete/tocador

NOTA: Si el gabinete o tocador se va a instalar por debajo del soporte o soportes del lavabo, es esencial dejar un espacio mínimo de 3-1/4" (8,3 cm) desde la parte superior del gabinete o tocador al borde inferior del soporte o soportes. Deje 5-1/2" (14 cm) desde la parte superior de la tablilla de sujeción mural al borde inferior del soporte o soportes.

- Coloque el gabinete o tocador en la pared, de manera que la tablilla de montaje (premontada en la parte posterior del gabinete) descance sobre la tablilla de sujeción mural. Los bordes de la tablilla quedarán al ras.



4. Fije el gabinete/tocador

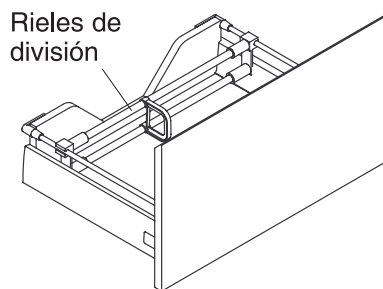
NOTA: Se debe sacar la gaveta para poder terminar de montar el gabinete o tocador.

Saque la gaveta

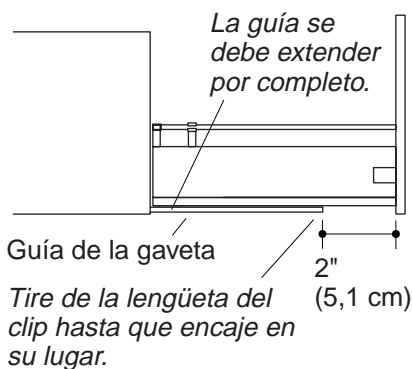
- Tire de la gaveta lo máximo posible.
- Incline y levante la gaveta hacia arriba en un movimiento continuo para sacarla de las guías.

Monte el gabinete o tocador

- En el interior del gabinete o tocador, mida 2-1/2" (6,4 cm) desde la parte superior hacia abajo y 2" (5,1 cm) desde cada lado. Marque las ubicaciones en cada lado con un lápiz.
- Perfore un orificio pequeño (inferior al diámetro de un tornillo para madera) a través de la parte posterior del gabinete o tocador y en los puntos marcados en la pared. Para montarlo correctamente se debe taladrar el listón de refuerzo.
- Fije con tornillos para madera de 3".



Modelo K-3081 ilustrado



5. Termine la instalación

NOTA: El riel de división del tocador (K-3081) debe estar frente al sifón en P para evitar que ningún objeto interfiera con el desagüe. El riel de división del gabinete (K-3080) puede ajustarse para dividir la gaveta.

- Tire de las guías de la gaveta hasta que se extiendan al máximo.
- Familiarícese con la posición de los clips en la parte inferior de cada guía.
- Alinee la gaveta en las dos guías. Deje aproximadamente 2" (5,1 cm) de espacio entre la parte frontal de la gaveta y el extremo de la guía.
- Mantenga la gaveta abierta con una mano de forma que permanezca completamente abierta.
- Deslice las lengüetas de los clips hacia la parte frontal de la gaveta hasta que los clips encajen en su lugar.
- Cierre la gaveta.

1011584-2-E

USA: 1-800-4-KOHLER
Canada: 1-800-964-5590
México: 001-877-680-1310

kohler.com

THE BOLD LOOK
OF **KOHLER**®

©2005 Kohler Co.

1011584-2-E