

# Homeowners Guide

## Lavastone Countertops

K-3021, K-3031, K-3032,  
K-3033, K-3034

**M** product numbers are for Mexico (i.e. K-12345**M**)  
Los números de productos seguidos de  
**M** corresponden a México (e.j.  
K-12345**M**)  
Français, page "Français-1"  
Español, pagina "Español-1"

1012593-5-D

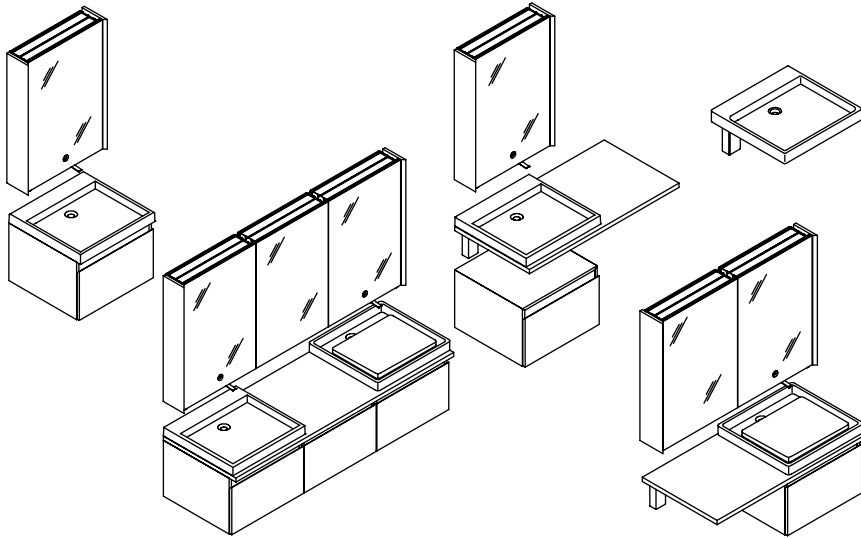
THE BOLD LOOK  
OF **KOHLER**®

## Thank You For Choosing Kohler Company

Thank you for choosing the Bold Look of Kohler. Kohler craftsmanship offers you a rare combination of proven performance and graceful sophistication that will satisfy you for years to come. The dependability and beauty of your Kohler product will surpass your highest expectations. We're very proud of our products here at Kohler and we know you will be too.

Please take a few minutes to study this Homeowners Guide. Pay special attention to the Care and Cleaning instructions.

All information in this manual is based upon the latest product information available at the time of publication. At Kohler, we constantly strive to improve the quality of our products. We reserve the right to make changes in product characteristics, packaging or availability at any time without notice.



## Your Kohler Furniture

Your furniture, countertops, and lavatories are designed to be functional and attractive as well as adaptive to your room and wall space. Your furniture components can be arranged into almost endless combinations to complement your style. Some example configurations are illustrated above. Your furniture components consist of one or more of the following:

- **Mirrored Cabinet** - may house a fountain-action Laminar faucet that projects a flume of water into a lavatory. Cabinets are available with slide-out shelving, swinging front doors, stationary faucet component access doors, electrical outlets, and/or adjustable shelving, and may be joined together in the combination that best suits your needs.
- **Wall-Mounted Cabinet and Vanity** - undercounter or stand-alone cabinets and vanities are designed to hang suspended above the floor. Cabinets and vanities are made of hardwood veneers and come equipped with storage drawers on high-quality slides.

## Your Kohler Furniture (cont.)

- **Lavastone Countertop** - made of dense lavastone, the natural grey surface features natural variations, markings, and quartz deposits. Countertops are bracketed to the wall and/or rest on wall-mounted cabinets and vanities.
- **Above-Counter Lavatory** - available as wet surface or wading basin with an optional open- or closed-bottom porcelain hand basin. Fireclay or marble lavatories may be positioned on wall-mounted brackets or a lavastone countertop.

## Care and Cleaning

### Lavastone Countertops

- Your natural lavastone countertop requires minimal care and cleaning. It has been treated with an anti-stain, anti-seepage, waterproofing and oil-repellant protecting agent. The lavastone surface is stain and heat resistant.
- Use cleaners and detergents with a soft cloth or a soft brush to clean the surface, but on most spots a simple wet soft cloth will suffice. Clean up spills immediately.
- Do not use steel wool, coarse scouring pads, or sandpaper as they will dull the surface.
- After years of use you may need to retreat the lavastone surface. If your countertop needs to be retreated, contact a marble or stone specialty shop or Kohler Company for a recommended product.

## One-Year Limited Warranty — USA and Canada

KOHLER® plumbing fixtures, faucets and fittings are warranted to be free of defects in material and workmanship for one year from date of installation.

Kohler Co. will, at its election, repair, replace or make appropriate adjustment where Kohler Co. inspection discloses any such defects occurring in normal usage within one year after installation. Kohler Co. is not responsible for removal or installation costs.

To obtain warranty service, contact Kohler Co. either through your Dealer, Plumbing Contractor, Home Center or E-tailer, or by writing Kohler Co., Attn.: Customer Service Department, 444 Highland Drive, Kohler, WI 53044, USA, or by calling 1-800-4-KOHLER from within the USA, 1-800-964-5590 from within Canada and 001-877-680-1310 from within Mexico.

**Implied warranties including that of merchantability and fitness for a particular purpose are expressly limited in duration to the duration**

### **One-Year Limited Warranty — USA and Canada (cont.)**

of this warranty, Kohler Co. disclaims any liability for special, incidental or consequential damages. Some states/provinces do not allow limitations on how long an implied warranty lasts, or the exclusion or limitation of special, incidental or consequential damages so these limitations and exclusions may not apply to you. This warranty gives you specific legal rights. You may also have other rights which vary from state/province to state/province.

**This is our exclusive written warranty.**

#### **Notes:**

1. There may be variation in color fidelity between catalog images and actual plumbing fixtures.
2. Kohler Co. reserves the right to make changes in product characteristics, packaging or availability at any time with out notice.

COPYRIGHT © 1999, 2000, 2001, 2002 BY KOHLER CO.

### **One-Year Warranty — Mexico**

KOHLER CO.

It is recommended that at the time of purchase, you verify that all accessories and components are complete in this package.

This Kohler product is warranted to be free of defects in material and workmanship for one (1) year from the date of purchase as shown on the invoice or receipt.

1. Kohler Co. will only service its commercialized products through its authorized distributors.
2. To obtain warranty service, please present the invoice and corresponding warranty.
3. Through its authorized distributors, Kohler Co. promises to repair the defective product or provide a new replacement or an equivalent model (in those cases that the model has been discontinued) when the product is beyond repair, without any charge to the consumer.
4. The time of repair will not exceed six (6) weeks commencing on the date the product is received.
5. It is recommended that the consumer save the invoice or receipt as additional protection, as it may substitute the warranty in the case that there is a discrepancy in the validity of the warranty.

EXCEPTIONS AND RESTRICTIONS

**One-Year Warranty — Mexico (cont.)**

The Warranty will not be valid in the following cases:

1. When the product is not operated in accordance with the instructions concerning use and operation set forth in the owner's manual or installation instructions, and when the recommendations and warnings included are not observed.
2. When the product has been modified or dismantled partially or totally; or has been used in a negligent fashion and as a consequence has suffered damages attributable to the consumer, individual, or hardware not authorized by Kohler Co.
3. This warranty does not cover the damages as a result of disaster such as fire or acts of God, including flooding, earthquake, or electric storms, etc. To obtain a list of distributors in your area where you can exercise your rights under this warranty, please call 001-877-680-1310.

KOHLER CO., KOHLER, WI 53044 U.S.A.

**IMPORTER:**

INTERNACIONAL DE CERMICA, S.A. DE C.V.

AV. CARLOS PACHECO NO. 7200

CHIHUAHUA, CHIH., MEXICO C.P. 31060

TEL: 52 (14) 29-11-11

# Guide du propriétaire

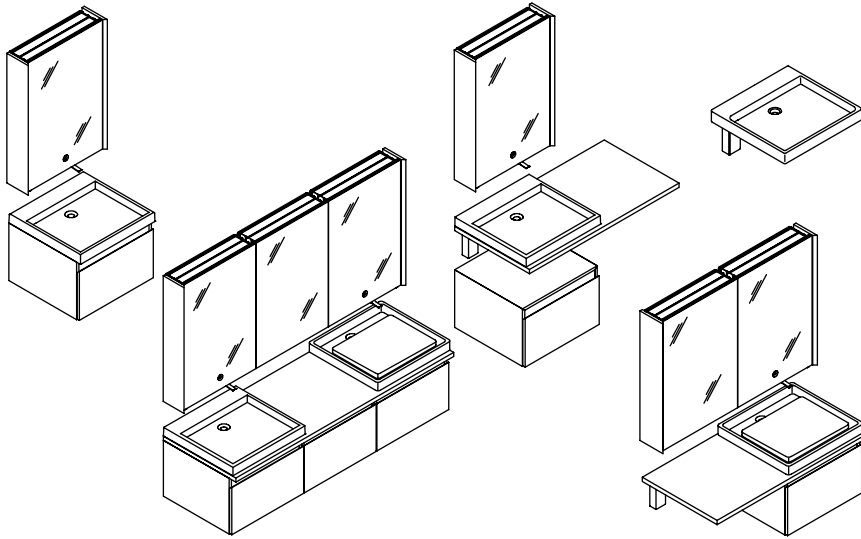
## Comptoirs en pierre volcanique

### **Merci d'avoir choisi la compagnie Kohler**

Merci d'avoir choisi la ligne The Bold Look of Kohler. Le travail soigné des artisans de Kohler vous fera apprécier une rare combinaison de performances prouvées et une sophistication gracieuse, qui vous satisferont pour les années à venir. La fiabilité et la beauté de votre produit Kohler surpasseront vos plus grandes espérances. Chez Kohler, nous sommes fiers du rendement de nos produits et nous savons que vous le serez aussi.

Veillez prendre s'il vous plaît quelques minutes pour consulter ce guide du propriétaire. Prêter une attention toute particulière aux instructions d'entretien et de nettoyage.

Tous les renseignements contenus dans ce manuel ont été revus et corrigés avant sa publication. Chez Kohler, nous veillons constamment à améliorer la qualité de nos produits. Nous nous réservons le droit d'apporter des modifications aux caractéristiques, conditionnements et disponibilités des produits à tout moment, et ce sans préavis.



## Votre meuble Kohler

Les meubles de salle de bains, les comptoirs et les lavabos sont conçus pour être attrayants et fonctionnels, ainsi qu'adaptés à votre espace. Les composants du meuble peuvent adopter des combinaisons multiples pour compléter votre style. Quelques configurations sont illustrées ci-dessus. Les composants du meuble consistent en l'un ou plusieurs des articles suivants:

- **Armoire de toilette avec miroir** - qui peut intégrer un robinet à débit laminaire qui verse l'eau directement dans le lavabo. Les armoires sont disponibles avec des étagères amovibles, portes à ouverture droite/gauche, porte d'accès aux composants du robinet fixe, prises électriques intégrées, et/ou tablettes réglables, et ces modules peuvent être monter ensemble en utilisant plusieurs configurations.
- **Meuble montage mural et vanité** - meubles sous comptoir ou indépendants ainsi que les vanités sont conçus pour être suspendus au-dessus du sol. Les meubles et vanités sont fabriqués avec du bois plaqué de haute qualité et sont équipés de tiroirs de rangement sur rails de haute qualité.



## **Votre meuble Kohler (cont.)**

- **Comptoir en pierre volcanique** - fait de pierre volcanique dense, la surface grise naturelle met en valeur des variations, marques et dépôts de quartz. Les comptoirs sont fixés au mur et/ou reposent sur des meubles montés au mur et vanités.
- **Lavabo sur comptoir** - disponible comme surface humide ou bassin à fond surélevé ou en porcelaine à fond ouvert ou fermé. Les lavabos en argile réfractaire peuvent être installés sur des supports muraux ou sur un comptoir en pierre volcanique.

## **Entretien et nettoyage**

### **Comptoirs en pierre volcanique**

- Votre comptoir en pierre volcanique naturelle requiert un entretien et nettoyage minimum. Il a été traité avec un agent de protection anti-coloration, contre les filtrations, imperméable et oléofuge. La surface en pierre volcanique est résistante aux tâches et à la chaleur.
- Utiliser des nettoyeurs avec un linge doux ou un brosse de soies douces pour nettoyer la surface. La plupart des fois il suffira d'utiliser un chiffon doux humide. Nettoyer immédiatement les déversements.
- Ne pas employer des grattoirs en métal, des éponges abrasives ou du papier verre car ces produits abîmeront la surface.
- Après des années d'utilisation, la surface en pierre volcanique pourrait devoir être retraitée. Si le comptoir un traitement, contacter un spécialiste en pierre ou marbre, ou la société Kohler pour une recommandation de produit.

## **Garantie limitée d'un an — pour les É.U. et le Canada**

Les robinets, appareils sanitaires et accessoires Kohler® sont garantis contre tout défaut matériel et de fabrication pour un an à partir de la date d'installation.

Kohler Co. jugera à sa discrétion, de la réparation, du remplacement ou du réglage approprié et ceci après toute inspection faite par Kohler Co. de tous défauts uniquement dus à une utilisation normale et ceci pendant un an à partir de la date d'installation. Kohler Co. n'est pas responsable des coûts de démontage ou d'installation.

Pour obtenir un service-garantie, contacter Kohler Co. par l'intermédiaire de votre vendeur, plombier, centre de rénovation, revendeur par internet ou par écrit à l'attention de: Département du service clientèle, 444 Highland Drive, Kohler, Wisconsin 53044, USA, ou en composant le 1-800-4-KOHLER à partir des É.U., le

## **Garantie limitée d'un an — pour les É.U. et le Canada (cont.)**

1-800-964-5590 à partir du Canada et le 001-877-680-1310 depuis le Mexique.

**La durée des garanties tacites, y compris celles marchandes et d'aptitude à un emploi particulier, se limite expressément à la durée de la présente garantie. Kohler Co. décline toute responsabilité de tout dommage particulier, accidentel ou tout préjudice indirect.**

Certains états/provinces ne permettent pas la limitation sur la durée de la garantie, ou l'exclusion ou la limitation spéciale, de dommages occasionnés, ou corrélatifs à un accident, ainsi ces limitations ou exclusions pourraient ne pas s'appliquer dans votre cas. La présente garantie vous donne des droits légaux spécifiques. Vous pouvez également avoir d'autres droits qui varient d'un état/province à l'autre.

**Ceci constitue notre garantie écrite exclusive.**

### **Remarques:**

1. Il pourrait y avoir une variation de couleur entre des produits illustrés dans les catalogues et les appareils de plomberie actuels.
2. Kohler Co. se réserve le droit d'apporter toutes modifications aux caractéristiques, emballages et disponibilités des produits, à tout moment, et ceci sans préavis.

COPYRIGHT © 1999, 2000, 2001, 2002 PAR KOHLER CO.

# Guía del usuario

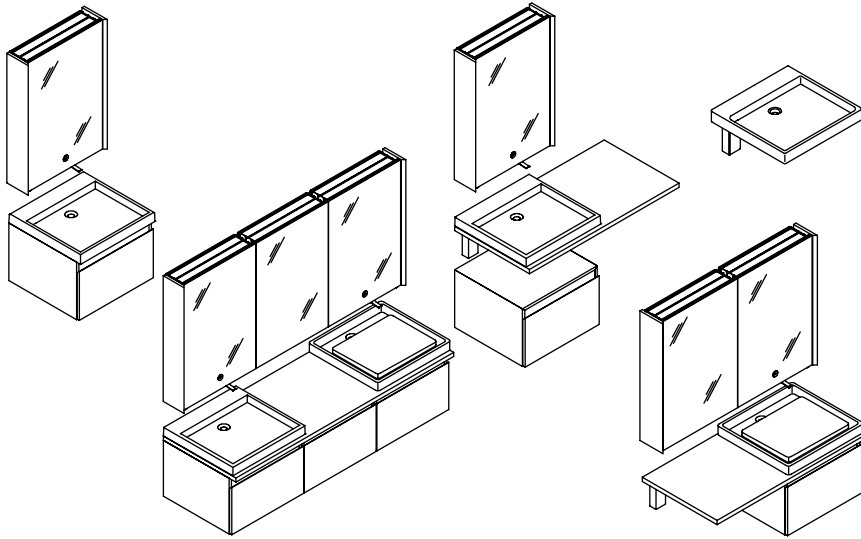
## Tableros de piedra volcánica

### Gracias por elegir los productos de Kohler

Gracias por elegir la línea de productos de The Bold Look of Kohler. La artesanía de Kohler le ofrece una rara combinación de rendimiento comprobado y agraciada elegancia capaces de satisfacer sus exigencias durante muchos años. La fiabilidad y belleza de su producto Kohler sobrepasarán sus mayores expectativas. En Kohler, nos sentimos orgullosos de nuestros productos y sabemos que usted también lo estará.

Dedique unos minutos para leer esta Guía del usuario. Preste especial atención a las instrucciones de cuidado y limpieza.

Toda la información contenida en las instrucciones está basada en la información más reciente disponible al momento de su publicación. En Kohler, nos esforzamos constantemente por mejorar la calidad de nuestros productos. Por lo tanto, Kohler se reserva el derecho de efectuar cambios en las características del producto, embalaje o disponibilidad en cualquier momento, sin previo aviso.



## Su mueble de Kohler

Los muebles, mostradores y lavabos están diseñados para ser funcionales y atractivos así como fáciles de adaptar a todo espacio. Estos componentes se pueden colocar en un sin fin de combinaciones para complementar su estilo. Se han ilustrado algunas configuraciones de ejemplo más arriba. Los componentes consisten en lo siguiente:

- **Gabinete con espejo** - puede albergar un surtidor laminar que proyecta una fuente de agua al lavabo. Los gabinetes están disponibles con estantes extraíbles, puertas de bisagra, puertas de acceso a la grifería estacionaria, enchufes y/o estantes ajustables; todo el conjunto puede combinarse del modo que mejor se ajuste a sus necesidades.
- **Gabinete y tocador de montaje mural** - gabinetes y tocadores bajo el mostrador o autónomos, diseñados para estar suspendidos sobre el piso. Los gabinetes y tocadores están hechos de chapa de madera dura y equipados de gavetas con guías deslizantes de alta calidad.

## Su mueble de Kohler (cont.)

- **Mostrador de piedra volcánica** - de estructura compacta, la superficie natural gris presenta variaciones naturales, marcas y depósitos de cuarzo. Los mostradores se fijan a la pared con soportes y/o se apoyan sobre gabinetes y tocadores de montaje mural.
- **Lavabo sobre mostrador** - disponible con superficie mojada o con pileta plana, así como una pileta opcional de porcelana de fondo abierto o cerrado. Los lavabos de arcilla refractaria o de mármol pueden colocarse sobre soportes murales o sobre un mostrador de piedra volcánica.

## Cuidado y limpieza

### Mostradores de piedra volcánica

- Su mostrador de piedra volcánica natural requiere muy poco cuidado y limpieza. Se ha tratado con un agente impermeable y repelente de aceites que protege contra las manchas y las filtraciones. La superficie de piedra volcánica es resistente a las manchas y al calor.
- Utilice limpiadores y detergentes con un paño o un cepillo de cerdas suaves para limpiar la superficie, aunque por lo general, será suficiente con emplear un paño húmedo. Limpie los derrames de inmediato.
- No utilice estropajos de acero, esponjas abrasivas o papel de lija, ya que se deslustrará la superficie.
- Tras años de uso, es posible que necesite volver a aplicar el tratamiento protector en la superficie de piedra volcánica. Si su mostrador necesita el tratamiento protector, contacte a un especialista en piedra o mármol o comuníquese con la empresa Kohler para más información sobre los productos aconsejados.

## Garantía limitada de un año - Estados Unidos y Canadá

Se garantiza que los aparatos sanitarios, accesorios y la grifería de KOHLER® están libres de defectos de material y fabricación por un año a partir de la fecha de instalación.

Kohler Co., a su elección, reparará, reemplazará o hará los ajustes apropiados en los casos en que la inspección realizada por Kohler Co. demuestre la presencia de cualquier defecto ocurrido con el uso normal en el transcurso de un año desde la fecha de la instalación. Kohler Co. no se hace responsable por los gastos de instalación o remoción.

Para obtener el servicio de garantía, comuníquese con Kohler a través de su distribuidor, contratista de plomería o distribuidor a través de

## **Garantía limitada de un año - Estados Unidos y Canadá (cont.)**

Internet, o escriba directamente a: Kohler Co., Att: Customer Service Department, 444 Highland Drive, Kohler, WI 53044, USA, o llame al 1-800-4-KOHLER desde los Estados Unidos, al 1-800-964-5590 desde Canadá, o al 001-877-680-1310 desde México.

**Toda garantía implícita en relación a productos de uso comercial, incluyendo la comercialización e idoneidad del producto para un uso determinado, se limita expresamente a la duración de la presente garantía. Kohler Co. no se hace responsable por daños indirectos, incidentales o emergentes.** Algunos estados/provincias no permiten limitaciones en cuanto a la duración de la garantía implícita o a la exclusión o limitación de daños incidentales o de consecuencia, por lo que es posible que estas limitaciones y exclusiones no le afecten. La presente garantía le otorga ciertos derechos legales específicos. Además, es posible que usted cuente con derechos que varían de estado a estado y provincia a provincia.

**El presente documento constituye nuestra garantía exclusiva por escrito.**

### **Notas:**

1. Puede que haya leves variaciones de color entre las imágenes del catálogo y los aparatos sanitarios actuales.
2. Kohler Co. se reserva el derecho de efectuar cambios en las características del producto, embalaje o disponibilidad en cualquier momento, sin previo aviso.

COPYRIGHT © 1999, 2000, 2001, 2002 POR KOHLER CO.

## **Garantía de un año — México**

KOHLER CO.

Al adquirir el producto, se recomienda verificar que todos los accesorios y componentes contenidos en la caja estén completos.

Kohler Co. garantiza la falta de defectos de material o fabricación en este producto, por un (1) año, a partir de la fecha de compra que aparece en la factura o recibo.

1. Kohler Co. prestará servicio únicamente a los productos comercializados a través de sus distribuidores autorizados.
2. A fin de obtener el servicio de garantía, favor de presentar la factura de compra y la garantía correspondiente.
3. Kohler Co., a través de sus distribuidores autorizados, se

## **Garantía de un año — México (cont.)**

compromete a reparar el producto defectuoso o a reemplazarlo por uno nuevo o equivalente (en caso de que el producto esté discontinuado) cuando no sea posible la reparación, sin ningún cargo al consumidor.

4. El tiempo de reparación no excederá de seis (6) semanas, a partir de la fecha de recepción del producto.

5. Se recomienda al consumidor que conserve el recibo o factura de compra como protección adicional, pues el mismo puede sustituir a la garantía, en caso de que exista discrepancia en cuanto a la validez de la misma.

### **EXCEPCIONES Y RESTRICCIONES**

La garantía no tendrá validez en los siguientes casos:

1. Cuando el producto no se haya utilizado conforme a las instrucciones de uso y funcionamiento incluidas en el manual del usuario y cuando no se hayan observado las recomendaciones y advertencias allí contenidas.

2. Cuando el producto se haya modificado o desmantelado parcial o totalmente; o manipulado de manera negligente y, como consecuencia, haya sufrido daños atribuibles al consumidor, persona o talleres no autorizados por Kohler Co.

3. Esta garantía no cubre los daños que resulten como consecuencia de desastres naturales, tales como incendios o actos divinos, incluyendo inundaciones, tormentas eléctricas u otros. Para obtener una lista de distribuidores cerca de usted y así hacer valer sus derechos bajo esta garantía, llame al 001-877-680-1310.

KOHLER CO., KOHLER, WI 53044 U.S.A.

### **IMPORTADOR:**

INTERNACIONAL DE CERÁMICA, S.A. DE C.V.

AV. CARLOS PACHECO NO. 7200

CHIHUAHUA, CHIH., MÉXICO C.P. 31060

TEL: 52 (14) 29-11-11

**USA: 1-800-4-KOHLER**  
**Canada: 1-800-964-5590**  
**México: 001-877-680-1310**

**[kohler.com](http://kohler.com)**

THE BOLD LOOK  
OF **KOHLER**®

©2004 Kohler Co.

1012593-5-D