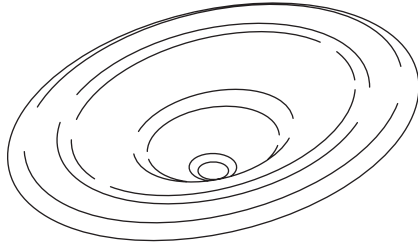


Installation Guide

Self-Rimming/Above-the-Counter Lavatory

K-2829

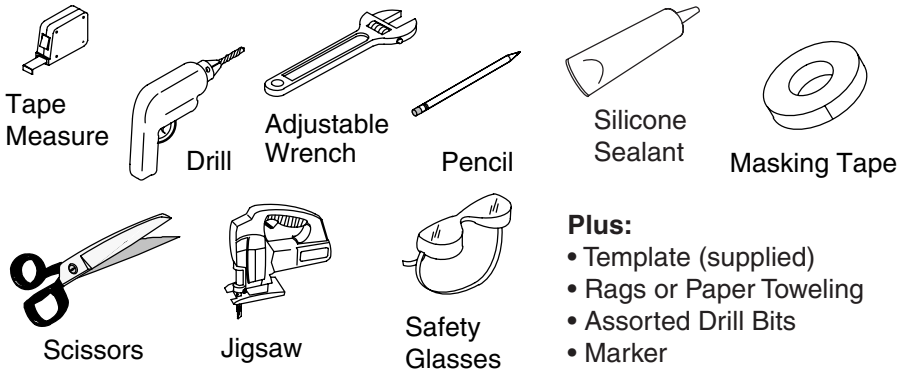


M product numbers are for Mexico (i.e. K-12345**M**)
Los números de productos seguidos de
M corresponden a México (Ej.
K-12345**M**)
Français, page "Français-1"
Español, página "Español-1"

1061941-2-B

THE BOLD LOOK
OF **KOHLER**®

Tools and Materials



Thank You For Choosing Kohler Company

We appreciate your commitment to Kohler quality. Please take a few minutes to review this manual before you start installation. If you encounter any installation or performance problems, please don't hesitate to contact us. Our phone numbers and website are listed on the back cover. Thanks again for choosing Kohler Company.

Before You Begin

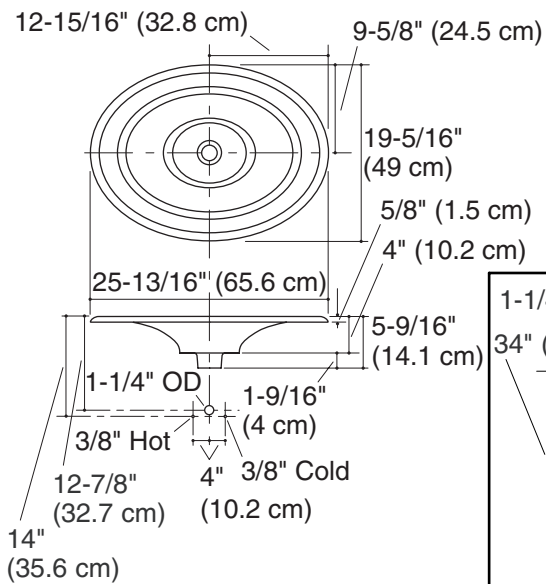


CAUTION: Risk of personal injury or product damage. Cast iron lavatories are very heavy. Get help lifting the lavatory into place.

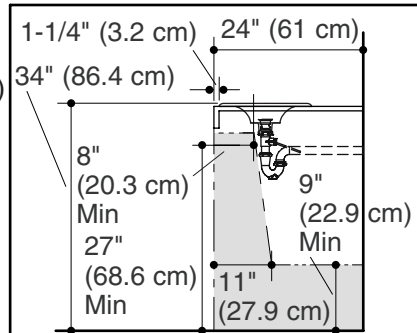
- Observe all local plumbing and building codes.
- If you are replacing an existing lavatory, turn off the water supply to the faucet. Open the faucet valves to relieve pressure, then disconnect the supply lines. Disconnect the drain assembly, remove the trap, then remove the lavatory.
- For new installations, ensure the water supply lines, drain piping, vanity, and/or countertop is in place before proceeding with the lavatory installation.
- When selecting a faucet for the lavatory, ensure the spout will reach a minimum of 4" (10.2 cm) over the rim of the lavatory and the stream of water is directed toward the center of the lavatory basin. A wall-mount faucet is recommended.
- Never rest or store the lavatory on the drain surface.
- Prior to installation, unpack the new lavatory and inspect it for damage. Return the lavatory to its protective carton until you are ready to install it.

Before You Begin (cont.)

- This instruction guide contains both self-rimming and above-counter installation techniques. Follow the instructions that apply to your installation.
- For replacement installations, make sure the existing cutout is the same size or smaller than needed for the new lavatory.
- If installing multiple components (such as a cabinet, countertop, or lavatory), read all product installation instructions before beginning the lavatory installation. Some components should be installed before others. Refer to Homeowners Guide for sample configurations.
- Kohler Co. reserves the right to make revisions in the design of products without notice, as specified in the Price Book.



Standard Installation

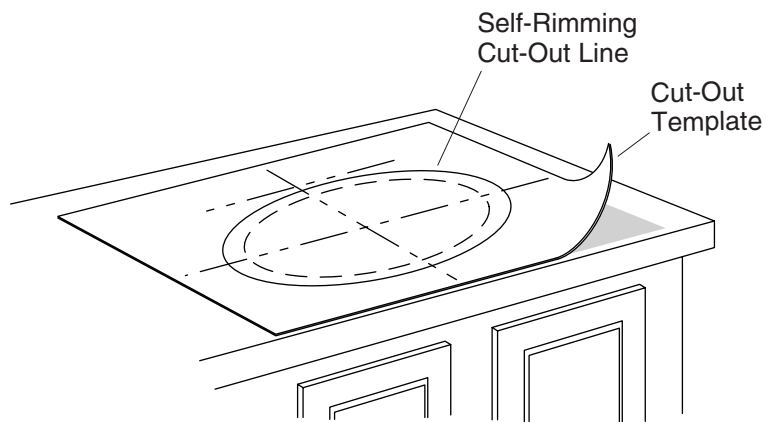


Recommended ADA Installation

Roughing-In

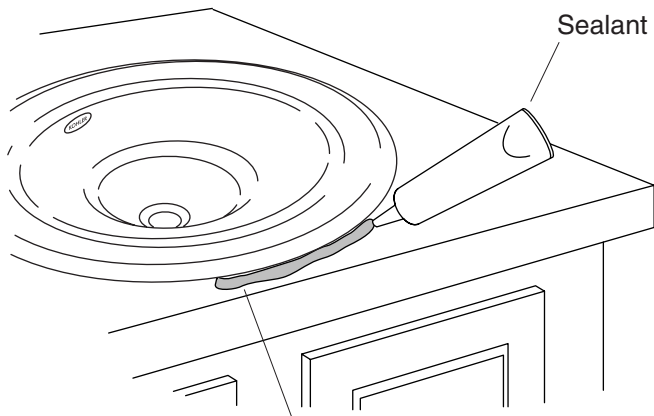
NOTE: To determine the faucet and lavatory placement, consider the faucet and handle escutcheon diameters, the length of the spout, and the clearance between the spout and the lavatory rim. Ensure:

- the faucet spout will reach a minimum of 4" (10.2 cm) over the rim of the lavatory.
- adequate clearance for hand washing.
- the stream of water is directed toward the center of the lavatory basin.



1. Self-Rimming – Prepare the Site

- Cut along the **self-rimming cut-out line** on the cut-out template with a scissors.
- Using the centerlines as a guide, squarely position the cut-out template on the countertop. Ensure there is adequate clearance between the lavatory, backsplash, and faucet.
- Use a pencil to trace around the **self-rimming cut-out line** on the countertop.
- Remove the cut-out template from the countertop.
- Recheck the clearance between the lavatory, backsplash, and faucet. Adjust the traced cut-out line, if necessary.
- Cut along the inside of the marked pencil line for the lavatory with jigsaw.



Seal along the edge of lavatory.

2. Self-Rimming Installation – Install the Lavatory

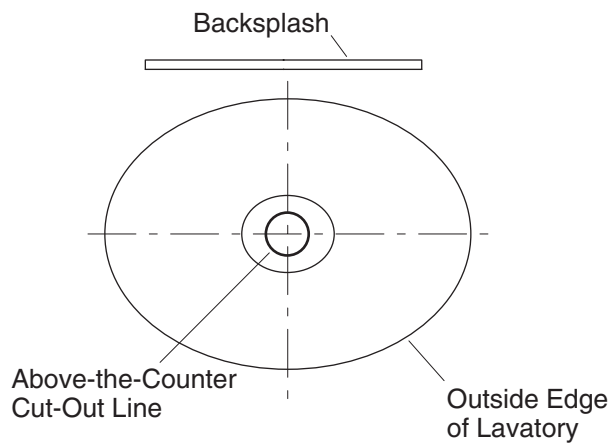


CAUTION: Risk of personal injury or product damage. Cast iron lavatories are very heavy. Get help lifting the lavatory into place.

- Temporarily position the lavatory in the countertop cutout so the “Kohler” logo is to the back. Verify proper fit and clearance.
- Remove the lavatory from the countertop.
- Install the faucet and drain according to the manufacturer’s instructions.

NOTE: For installations using tile, wood, or other porous materials, apply waterproof sealer around the cutout area of the countertop surface. Allow the sealer to dry before proceeding.

- Carefully position the lavatory in the countertop cutout so the “Kohler” logo is to the back. Verify proper fit and clearance.
- Apply a thin, continuous bead of sealant around the lavatory edges. **Immediately** wipe away any excess sealant.
- Fill any voids between the lavatory and the cutout with sealant.
- Verify that the lavatory had not moved out of position.
- Allow the sealant to cure for at least 30 minutes before proceeding.

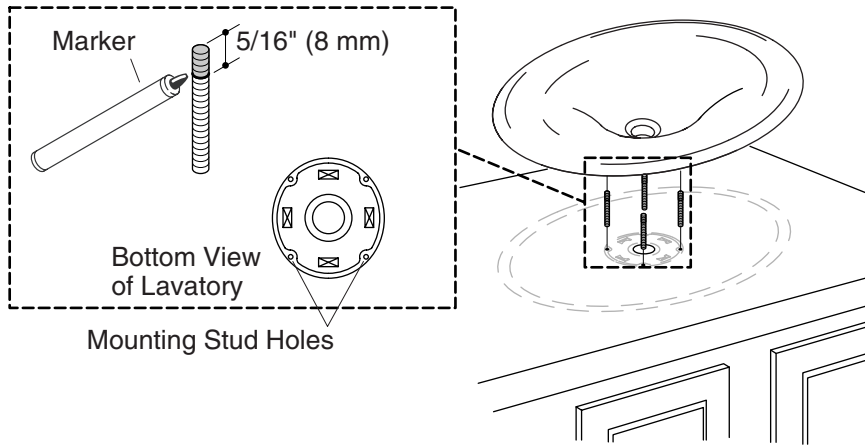


3. Above-the-Counter – Prepare the Site

- ❑ Cut along the **above-the-counter cut-out line** on the cut-out template with a scissors.
- ❑ Using the centerlines as a guide, squarely position the cut-out template on the countertop. Ensure there is adequate clearance between the lavatory, faucet, and backsplash.
- ❑ Use a pencil to trace around the **above-the-counter cut-out line** on the countertop.

NOTE: Ensure the faucet spout will reach a minimum of 4" (10.2 cm) over the rim of the lavatory and the stream of water is directed toward the center of the lavatory basin.

- ❑ Recheck the clearance between the lavatory, faucet, and backsplash. Adjust the traced cut-out line, if necessary.
- ❑ Use a pencil to mark the exact centers of the four mounting hole locations on the countertop.
- ❑ Remove the cut-out template.
- ❑ Cut along the inside of the marked pencil line for the lavatory with a jigsaw.
- ❑ Drill the four 3/8" (1 cm) mounting holes at the marked centers.



4. Above-the-Counter – Install the Lavatory



CAUTION: Risk of personal injury or product damage. Cast iron lavatories are very heavy. Get help lifting the lavatory into place.

- Mark a spot 5/16" (8 mm) in on each threaded stud, as shown.
- Handtighten the threaded studs into each of the four drilled mounting holes of the countertop. Do not tighten past the marked points on the threaded studs.
- Temporarily position the lavatory in the countertop cutout so the "Kohler" logo is to the back.
- Inspect for proper fit.
- Remove the lavatory, then place it upside down on a soft cloth.
- Install the faucet according to the manufacturer's instructions.
- Install the drain to the lavatory according to the drain installation instructions.
- Apply a thin continuous bead of silicone sealant around the flat outside edge of the bottom surface of the lavatory.
- Carefully position the lavatory in the countertop cutout so the "Kohler" logo is to the back.
- Thread a washer and nut onto each of the threaded studs from underneath the countertop.
- Tighten the nuts 1/2 turn past hand-tight with an adjustable wrench.

Above-the-Counter – Install the Lavatory (cont.)

- Wipe away any excess sealant with a clean cloth. Fill any voids as needed.
- Allow the sealant to cure for at least 30 minutes before proceeding.

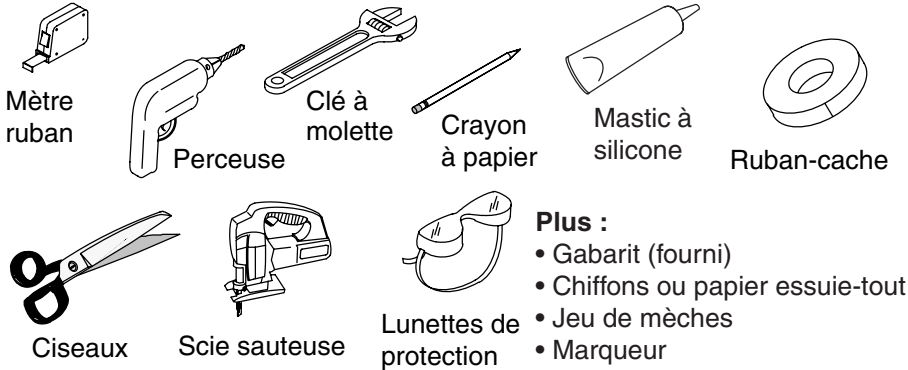
5. All Installations – Installation Checkout

- Connect and tighten the trap to the drain, and complete the water supply connections to the faucet according to the instructions packed with the faucet.
- Run water into the lavatory and check for leaks.
- Clean up with a non-abrasive cleaner.

Guide d'installation

Lavabo rebord intégré/sur comptoir

Outils et matériels



Merci d'avoir choisi la compagnie Kohler

Nous apprécions votre engagement envers la qualité Kohler. Veuillez prendre s'il vous plaît quelques minutes pour lire ce manuel avant de commencer l'installation. Ne pas hésiter à nous contacter en cas de problème d'installation ou de performance. Nos numéros de téléphone et notre adresse du site internet sont au verso. Merci encore d'avoir choisi la compagnie Kohler.

Avant de commencer

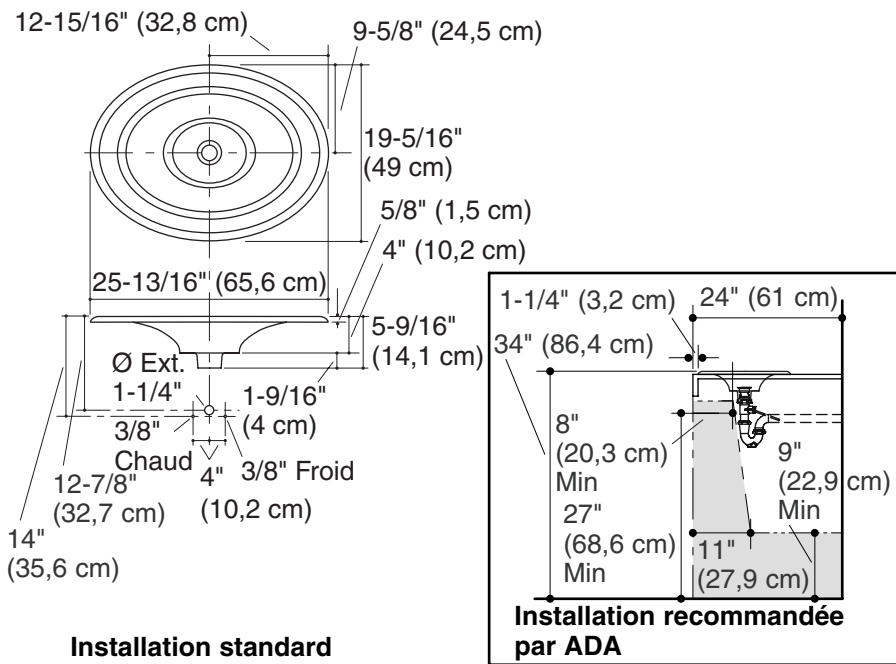


ATTENTION : Risque de blessure corporelle ou d'endommagement du produit. Les lavabos en fonte sont très lourds. Demander de l'assistance pour soulever et mettre en place ce lavabo.

- Respecter tous les codes de plomberie et de bâtiment locaux.
- Dans le cas de remplacement d'un lavabo existant, couper l'alimentation d'eau au robinet. Ouvrir les valves de robinet pour libérer la pression et déconnecter les lignes d'alimentation. Débrancher le drain, retirer le siphon et retirer le lavabo.

Avant de commencer (cont.)

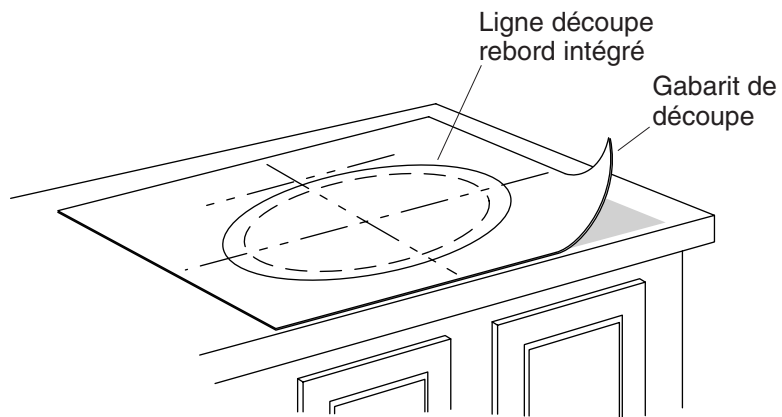
- Pour de nouvelles installations, s'assurer que les lignes d'alimentation d'eau, la tuyauterie du drain, meuble. et/ou le comptoir soient en place avant de procéder à l'installation du lavabo.
- Lors de la sélection de robinet pour lavabo, s'assurer que le bec atteigne un minimum de 4" (10,2 cm) au-dessus du rebord du lavabo et que le jet d'eau soit dirigé vers le centre du bassin du lavabo. Un robinet à montage mural est recommandé.
- Ne pas laisser reposer le lavabo sur la surface du drain.
- Avant son installation, déballer le nouveau lavabo et l'examiner pour en déceler tout dommage. Remettre le lavabo dans son emballage de protection jusqu'à être prêt à l'installer.
- Ce guide d'instruction contient des techniques d'installation à rebord intégré et au-dessus du comptoir. Suivre les instructions qui s'appliquent à votre installation.
- Pour des installations de remplacement, s'assurer que la découpe existante soit de la même taille ou plus petite que celle requise pour le nouveau lavabo.
- Dans les cas d'installation de composants multiples (tels que meuble, comptoir, ou lavabo), lire toutes les instructions d'installation du produit avant de commencer l'installation du lavabo. Certains éléments doivent être installés avant d'autres. Se référer au guide du propriétaire pour les échantillons de configurations.
- Kohler Co. se réserve le droit d'apporter toutes modifications sur le design des produits et ceci sans préavis, tel que spécifié dans le catalogue des prix.



Plan de raccordement

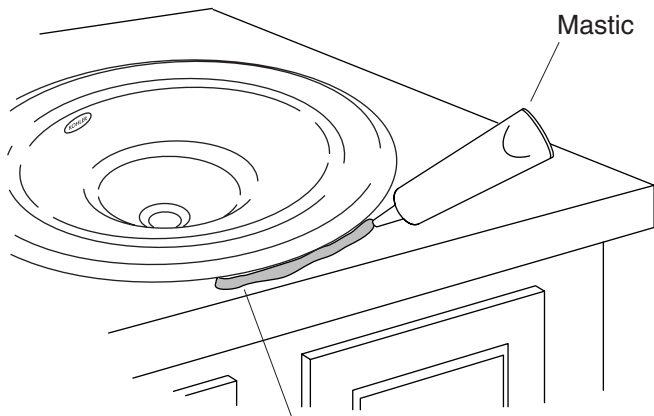
REMARQUE : Pour déterminer l'emplacement du robinet et du lavabo, tenir compte des diamètres du robinet et de l'applique de la poignée, de la longueur du bec et de l'espace entre le bec et le rebord du lavabo. S'assurer:

- que le bec du robinet atteigne un minimum de 4" (10,2 cm) au-dessus du rebord du lavabo.
- qu'il y ait un espace adéquat pour le lavage de mains.
- que le jet d'eau est dirigé vers le centre du bassin du lavabo.



1. Rebord intégré - Préparer le site

- Découper le long de la **ligne de découpe de rebord intégré** sur le gabarit de découpe avec des ciseaux.
- En utilisant des lignes centrales comme guide, positionner d'équerre le gabarit de découpe sur le comptoir. S'assurer qu'il y ait un espace adéquat entre la lavabo, le dossier et le robinet.
- Utiliser un crayon pour tracer autour de la **ligne de découpe de rebord intégré** sur le comptoir.
- Retirer le gabarit de découpe du comptoir.
- Re-vérifier l'espace entre le lavabo, le dossier, et le robinet. Ajuster la ligne de découpe tracée, si nécessaire.
- Découper le long de l'intérieur de la ligne marquée au crayon pour le lavabo avec une scie sauteuse.



Sceller le long du rebord du lavabo.

2. Installation à rebord intégré - Installer le lavabo



ATTENTION : Risque de blessure corporelle ou d'endommagement du produit. Les lavabos en fonte sont très lourds. Demander de l'assistance pour soulever et mettre en place ce lavabo.

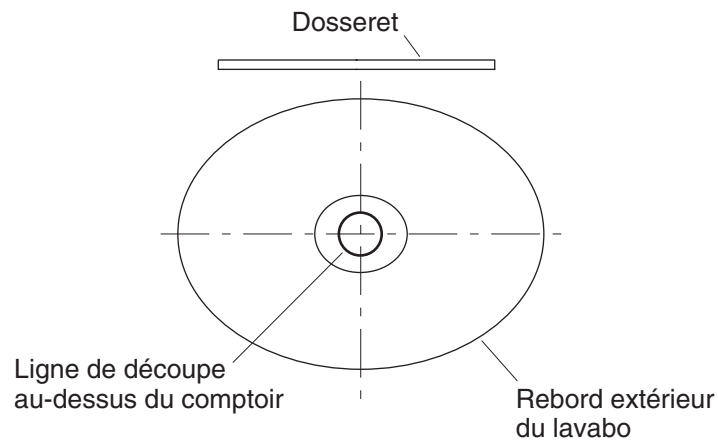
- Placer temporairement le lavabo sur l'ouverture du comptoir, de façon à ce que le logo "Kohler" soit vers l'arrière. Vérifier le bon ajustement et l'espace.
- Retirer le lavabo du comptoir.
- Installer le robinet et le drain conformément aux instructions du fabricant.

REMARQUE : Pour du carrelage, du bois ou autres matériaux poreux, appliquer du mastic hydrorésistant autour de la découpe de la surface du comptoir. Laisser durcir le mastic avant de continuer.

- Placer avec précaution le lavabo dans la découpe du comptoir, de façon à ce que le logo "Kohler" soit vers l'arrière. Vérifier le bon ajustement et l'espace.
- Appliquer un boudin continu de matériau d'étanchéité le long des rebords du lavabo. **Immédiatement** essuyer tout excédent de mastic.
- Comblé tout vide entre le lavabo et la découpe avec du mastic.
- Vérifier que le lavabo n'ait pas été déplacé de sa position initiale.

Installation à rebord intégré - Installer le lavabo (cont.)

- Laisser prendre le mastic pendant au moins 30 minutes avant de continuer.

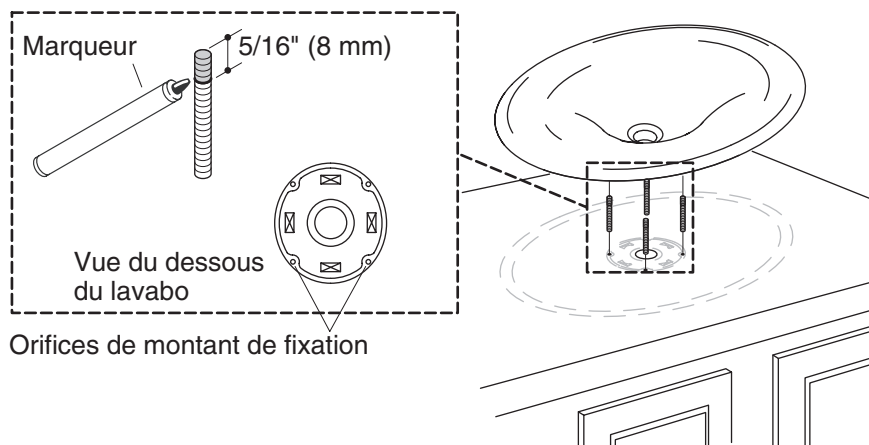


3. Au-dessus du comptoir – Préparer le site

- Découper le long de la **ligne de découpe au-dessus du comptoir** sur le gabarit de découpe avec des ciseaux.
- En utilisant des lignes centrales comme guide, positionner d'équerre le gabarit de découpe sur le comptoir. S'assurer qu'il y ait un espace adéquat entre le lavabo, le robinet et le dossieret.
- Utiliser un crayon pour tracer autour de **de la ligne de découpe au-dessus du comptoir** sur le comptoir.

REMARQUE : S'assurer que le bec atteigne un minimum de 4" (10,2 cm) au-dessus du rebord du lavabo et que le jet d'eau soit dirigé vers le centre du bassin du lavabo.

- Re-vérifier l'espace entre le lavabo, le robinet, le dossieret. Ajuster la ligne de découpe tracée, si nécessaire.
- Utiliser un crayon pour marquer les centres exacts des emplacements des quatre orifices de fixation sur le comptoir.
- Retirer le gabarit de découpe.
- Découper le long de l'intérieur de la ligne au crayon pour le lavabo avec une scie sauteuse.



4. Au-dessus du comptoir - Installer le lavabo

⚠ ATTENTION : Risque de blessure corporelle ou d'endommagement du produit. Les lavabos en fonte sont très lourds. Demander de l'assistance pour soulever et mettre en place ce lavabo.

- Marquer un point à 5/16" (8 mm) dans chaque montant fileté, tel qu'indiqué.
- Serrer les montants filetés à main dans chacun des quatre orifices percés de fixation sur le comptoir. Ne pas serrer au-delà des points marqués sur les montants filetés.
- Placer temporairement le lavabo sur l'ouverture du comptoir, de façon à ce que le logo "Kohler" soit vers l'arrière.
- Contrôler le bon positionnement.
- Retirer le lavabo, puis le placer à l'envers sur une matière douce.
- Installer le robinet conformément aux instructions du fabricant.
- Installer le drain au lavabo selon les instructions du drain.
- Appliquer un boudin continu de joint à la silicone autour du rebord plat extérieur de la surface de base du lavabo.
- Placer avec précaution le lavabo dans la découpe du comptoir, de façon à ce que le logo "Kohler" soit vers l'arrière.
- Visser une rondelle et un écrou sur chaque montant fileté d'en dessous du comptoir.
- Serrer les écrous à la main de 1/2 tour avec une clé à molette.

Au-dessus du comptoir - Installer le lavabo (cont.)

- Essuyer tout excédent de mastic à l'aide d'un chiffon propre. Colmater tout vide au besoin.
- Laisser prendre le mastic pendant au moins 30 minutes avant de continuer.

5. Toutes les installations – Vérification de l'installation

- Connecter et serrer le siphon au drain, puis terminer les connexions d'alimentation d'eau au robinet selon les instructions emballées avec le robinet.
- Laisser couler l'eau dans le lavabo et vérifier s'il y a des fuites.
- Nettoyer avec un agent nettoyant non-abrasif.

Guía de instalación

Lavabo de borde terminado/sobre cubierta

Herramientas y materiales



Gracias por elegir los productos de Kohler

Le agradecemos que haya elegido la calidad de Kohler. Dedique unos minutos para leer este manual antes de comenzar la instalación. En caso de problemas de instalación o de funcionamiento, no dude en contactarnos. Nuestros números de teléfono y nuestro sitio web se encuentran en la cubierta posterior de esta guía. Gracias nuevamente por escoger a Kohler.

Antes de comenzar



PRECAUCIÓN: Riesgo de lesiones personales o daños al producto. Los lavabos de hierro fundido son muy pesados. Obtenga ayuda para colocar el lavabo en su lugar.

- Cumpla con todos los códigos locales de plomería y construcción.
- Si va a reemplazar un lavabo existente, cierre el suministro de agua a la grifería. Abra las válvulas de la grifería para aliviar la presión, luego desconecte las líneas de suministro. Desconecte el montaje del desagüe, desinstale la trampa, luego desinstale el lavabo.
- Para instalaciones nuevas, asegúrese de que las líneas de suministro de agua, la tubería del desagüe y/o la cubierta estén en su lugar antes de continuar con la instalación del lavabo.

Antes de comenzar (cont.)

- Al seleccionar una grifería para el lavabo, asegúrese de que el surtidor alcance un mínimo de 4" (10,2 cm) arriba del borde del lavabo y que el chorro de agua esté dirigido hacia el centro del lavabo. Se recomienda una grifería de montaje a la pared.
- Nunca apoye ni deje el lavabo sobre la superficie del desagüe.
- Antes de la instalación, desembale el lavabo nuevo y revíselo para asegurarse de que no esté dañado. Vuelva a colocar el lavabo en la caja como protección hasta que lo instale.
- Esta guía de instalación contiene ambas técnicas de instalación, con borde terminado o sobre cubierta. Siga las instrucciones correspondientes a su instalación.
- Si va a reemplazar el lavabo, verifique que la abertura existente sea de igual o menor tamaño que la necesaria para el nuevo lavabo.
- Si va a instalar múltiples componentes (como gabinete, cubierta o lavabo), lea todas las instrucciones de instalación de los productos antes de comenzar la instalación del lavabo. Algunos componentes se deben instalar antes que otros. Consulte las configuraciones posibles en la Guía del usuario.
- Kohler Co. se reserva el derecho de modificar el diseño de los productos sin previo aviso, tal como se especifica en la lista de precios.

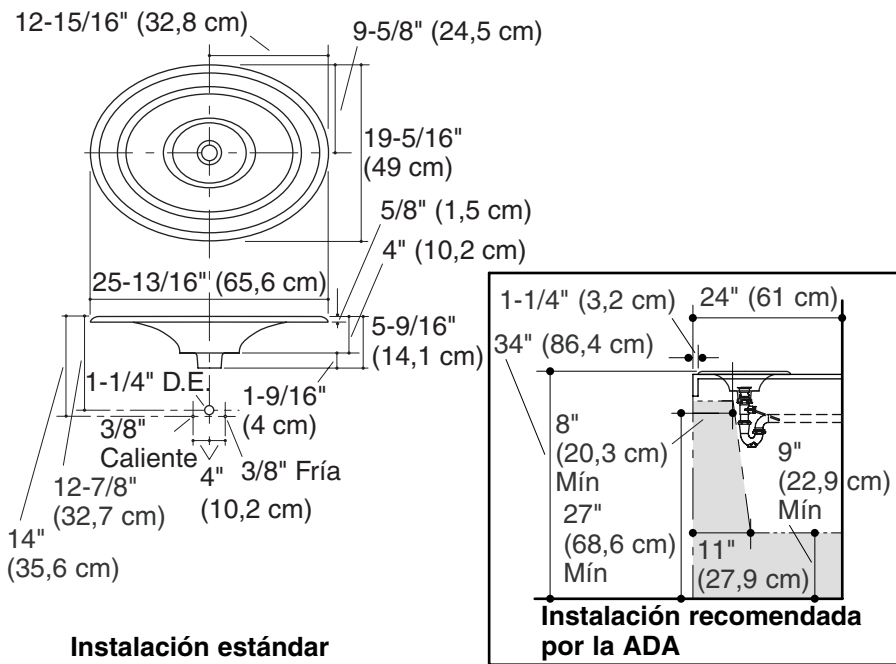
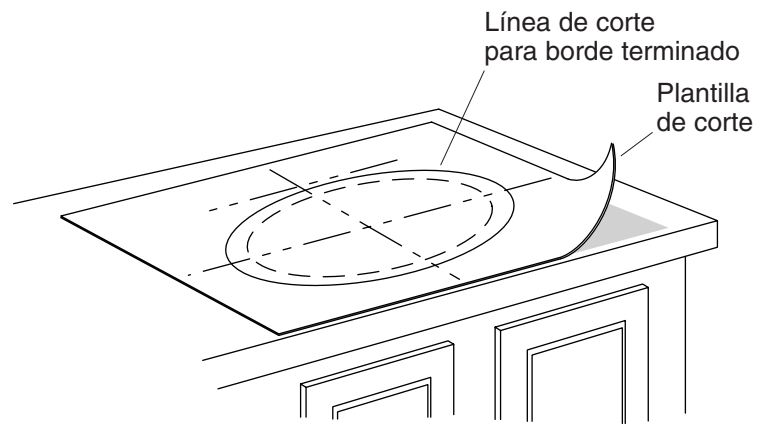


Diagrama de instalación

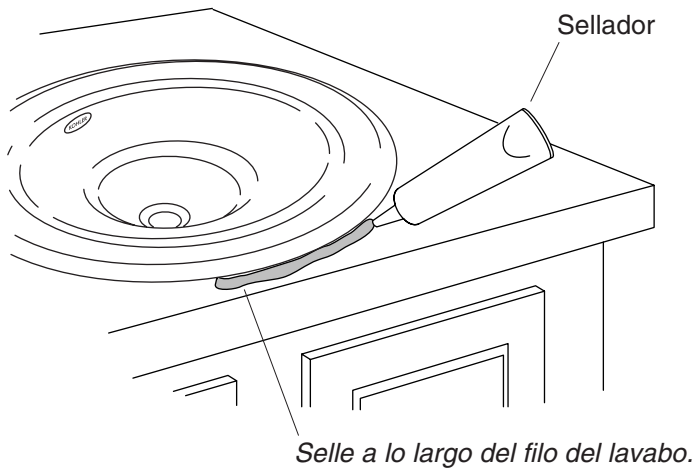
NOTA: Para determinar el lugar de instalación de la grifería y del lavabo, considere los diámetros del chapetón de la grifería y de las manijas, la longitud del surtidor y el espacio libre entre el surtidor y el borde del lavabo. Asegure:

- que el surtidor de la grifería tenga un alcance un mínimo de 4" (10,2 cm) sobre el borde del lavabo.
- un espacio libre adecuado para lavarse las manos.
- que el chorro de agua se dirija hacia el centro del lavabo.



1. Borde terminado - Prepare el sitio

- Corte a lo largo de **la línea de corte para borde terminado** en la plantilla de corte con unas tijeras.
- Utilizando las líneas centrales como guía, coloque encuadradamente la plantilla de corte sobre la cubierta. Asegúrese de que haya suficiente espacio entre el lavabo, el protector contra salpicaduras y la grifería.
- Utilice un lápiz para trazar alrededor de **la línea de corte para borde terminado** en la cubierta.
- Retire de la cubierta la plantilla de corte.
- Vuelva a verificar el espacio libre entre el lavabo, el protector contra salpicaduras y la grifería. Ajuste la línea de corte trazada, si es necesario.
- Corte a lo largo del interior de línea marcada con lápiz para el lavabo con una sierra caladora eléctrica.



2. Instalación de borde terminado - Instale el lavabo

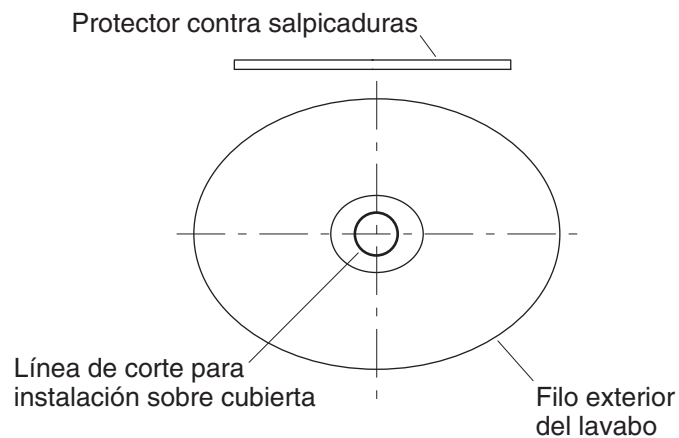


PRECAUCIÓN: Riesgo de lesiones personales o daños al producto. Los lavabos de hierro fundido son muy pesados. Obtenga ayuda para colocar el lavabo en su lugar.

- Coloque temporalmente el lavabo en la abertura de la cubierta, de manera que el logo "Kohler" esté hacia atrás. Verifique el ajuste y el espacio libre.
- Retire el lavabo de la cubierta.
- Instale la grifería y el desagüe según las instrucciones del fabricante.

NOTA: Para instalaciones que usan azulejo, madera u otros materiales porosos, aplique sellador impermeable alrededor de la abertura en la superficie de la cubierta. Deje que el sellador seque antes de continuar.

- Coloque con cuidado el lavabo en la abertura de la cubierta, de manera que el logo "Kohler" esté hacia atrás. Verifique el ajuste y el espacio libre.
- Aplique una tira fina y continua de sellador alrededor de los bordes del lavabo. **De inmediato** limpie el exceso de sellador.
- Llène de sellador los vacíos entre el lavabo y la abertura.
- Verifique que el lavabo no se haya movido de lugar.
- Antes de continuar, deje secar el sellador durante 30 minutos como mínimo.

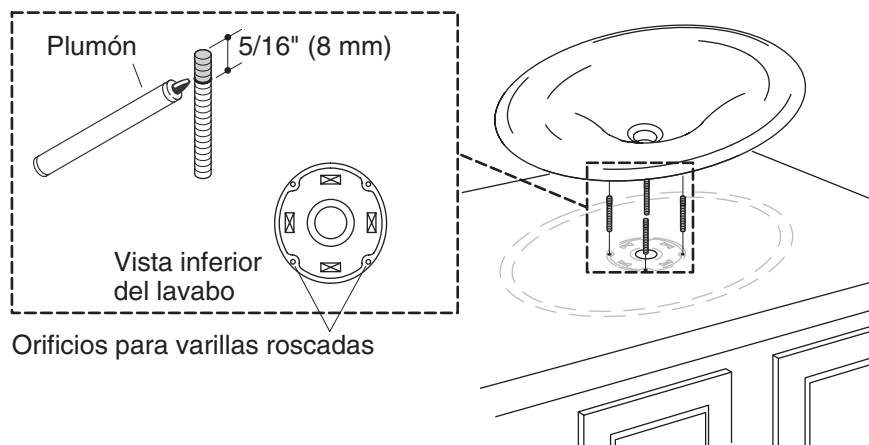


3. Sobre cubierta - Prepare el sitio

- ❑ Corte a lo largo de **la línea de corte para instalación sobre cubierta** en la plantilla de corte con unas tijeras.
- ❑ Utilizando las líneas centrales como guía, coloque encuadradamente la plantilla de corte sobre la cubierta. Asegúrese de que haya suficiente espacio entre el lavabo, la grifería y el protector contra salpicaduras.
- ❑ Utilice un lápiz para trazar alrededor de **la línea de corte para instalación sobre cubierta** en la cubierta.

NOTA: Asegúrese de que el surtidor de la grifería alcance un mínimo de 4" (10,2 cm) arriba del borde del lavabo y que el chorro de agua esté dirigido hacia el centro del lavabo.

- ❑ Vuelva a verificar el espacio libre entre el lavabo, la grifería y el protector contra salpicaduras. Ajuste la línea de corte trazada, si es necesario.
- ❑ Utilice un lápiz para marcar los centros exactos de los cuatro orificios de fijación en la cubierta.
- ❑ Retire la plantilla de corte.
- ❑ Corte a lo largo del interior de línea marcada con lápiz para el lavabo con una sierra caladora eléctrica.



4. Sobre cubierta - Instale el lavabo

⚠ PRECAUCIÓN: Riesgo de lesiones personales o daños al producto. Los lavabos de hierro fundido son muy pesados. Obtenga ayuda para colocar el lavabo en su lugar.

- Marque un punto a 5/16" (8 mm) hacia dentro en cada varilla roscada, como se muestra.
- Apriete a mano las varillas roscadas en cada uno de los cuatro orificios de fijación taladrados en la cubierta. No apriete más allá de los puntos marcados en las varillas roscadas.
- Coloque temporalmente el lavabo en la abertura de la cubierta, de manera que el logo "Kohler" esté hacia atrás.
- Verifique que quede bien.
- Retire el lavabo, luego colóquelo boca abajo sobre un paño suave.
- Instale la grifería conforme a las instrucciones del fabricante.
- Instale el desagüe en el lavabo conforme a las instrucciones del desagüe.
- Aplique una tira fina y continua de sellador de silicona alrededor del filo exterior plano de la superficie inferior del lavabo.
- Coloque con cuidado el lavabo en la abertura de la cubierta, de manera que el logo "Kohler" esté hacia atrás.
- Desde abajo de la cubierta, enrosque una arandela y tuerca en cada varilla roscada.

Sobre cubierta - Instale el lavabo (cont.)

- Con una llave ajustable, apriete las tuercas 1/2 vuelta adicional después de apretar a mano.
- Limpie el exceso de sellador con un paño limpio. Rellene los vacíos según sea necesario.
- Antes de continuar, deje secar el sellador durante 30 minutos como mínimo.

5. Todas las instalaciones - Verificación de la instalación

- Conecte y apriete la trampa al desagüe y termine las conexiones del suministro de agua a la grifería, conforme a las instrucciones incluidas con la grifería.
- Haga correr agua en el lavabo y verifique que no haya fugas.
- Limpie con un limpiador no abrasivo.

1061941-2-**B**

USA: 1-800-4-KOHLER
Canada: 1-800-964-5590
México: 001-877-680-1310

kohler.com

THE BOLD LOOK
OF **KOHLER**®

©2006 Kohler Co.

1061941-2-B