

Installation Guide

Pedestal Lavatory

K-2083



M product numbers are for Mexico (i.e. K-12345**M**)

Los números de productos seguidos de

M corresponden a México (Ej.

K-12345**M**)

Français, page "Français-1"

Español, página "Español-1"

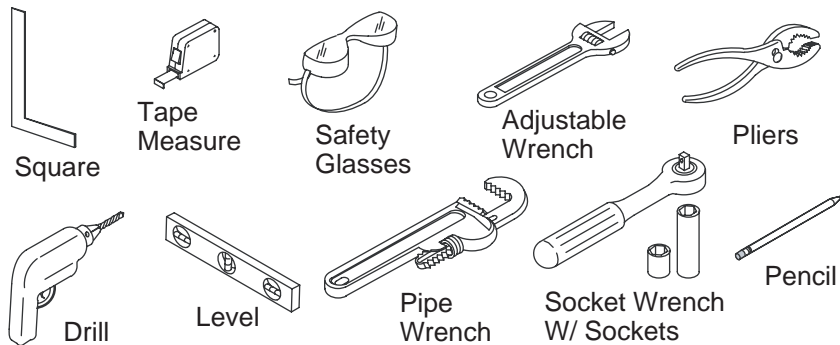
1010431-2-B

THE BOLD LOOK
OF **KOHLER**®

Thank You For Choosing Kohler Company

We appreciate your commitment to Kohler quality. Please take a few minutes to review this manual before you start installation. If you encounter any installation or performance problems, please don't hesitate to contact us. Our phone numbers and website are listed on the back cover. Thanks again for choosing Kohler Company.

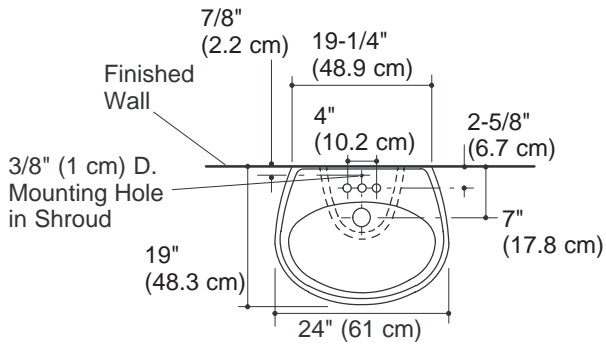
Tools and Materials



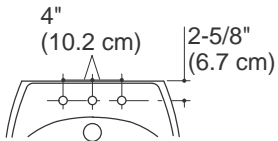
Before You Begin

- Observe all local plumbing and building codes.
- Prior to installation, unpack the new lavatory and inspect it for damage. Return the lavatory to its protective carton until you are ready to install it.
- These instructions are for installing the lavatory to wood frame construction. For other installations, supply suitable bracing and fastening devices of sufficient size and strength.
- The walls and floor must be square, plumb, and level.
- Fixture dimensions are nominal and conform to tolerances in ASME Standard A112.19.2..

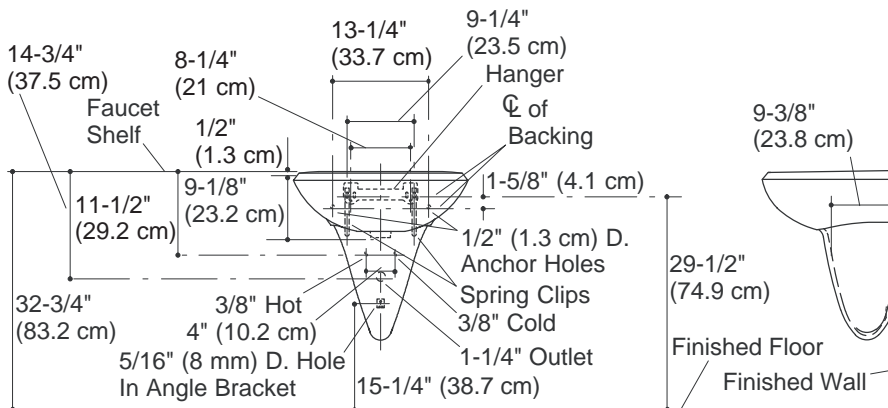
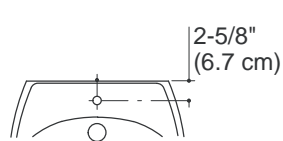
K-2083-4



K-2083-8



K-2083-1



1. Preparation

Preparation (cont.)

NOTE: The supply stop handles can not extend more than 4-3/4" (12.1 cm) from the finished wall when in the fully open position.

- Install the water supplies and drain piping according to the roughing-in information. Install the supply stops so the handles will not touch the pedestal when fully open.
- Install sufficient backing behind the finished wall to provide a secure material for the anchoring devices.

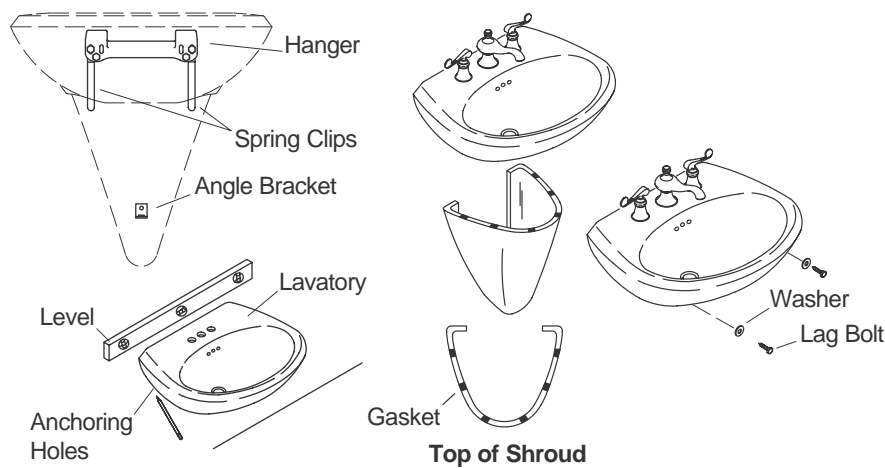
NOTE: Ensure that the hanger is level and is secured to the backing material behind the finished wall.

NOTE: Ensure that the spring clips are between the hanger and the finished wall before tightening.

- Using 1/4" (6 mm) lag bolts or equivalent (not provided), install the hanger, spring clips, and angle bracket to the wall according to the roughing-in information.
- Carefully lift the lavatory into place on the hanger, and level. You may need to raise or lower the hanger so the lavatory contacts the wall evenly.

NOTE: The lavatory **must** be supported by the hanger.

- Locate the two lavatory anchoring holes, and mark the hole locations on the finished wall.
- Carefully remove the lavatory from the area.



2. Install the Lavatory

- Drill two 1/4" (6 mm) mounting holes at the marked locations on the finished wall.

NOTE: Do not fully tighten the slip-joint drain connections at this time.

- Install the faucet and drain to the lavatory according to the manufacturer's instructions.

⚠ CAUTION: Risk of product damage. Do not overtighten the lag bolts. Overtightening may damage the product.

- Carefully set the lavatory on the hanger. Level the lavatory, and carefully secure the lavatory to the wall with lag bolts and washers. Tighten until snug.
- Connect and tighten the trap to the drain. Complete the water supply connections to the faucet according to the instructions packed with the faucet.
- Apply the six self-adhesive gaskets to the top edge of the shroud.
- Place the shroud next to the wall and lift so that the flanges slide under the spring clips. Adjust as needed for the proper fit.

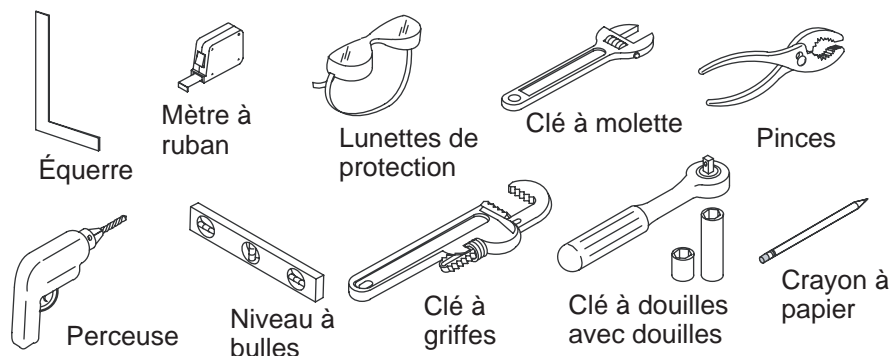
⚠ CAUTION: Risk of product damage. Do not overtighten the mounting bolts. Overtightening may damage the product.

- Insert the mounting bolts with washers through the holes in the bottom side of the shroud until they contact the angle bracket. Carefully tighten the mounting bolts.
- Complete and test the connection of the drain and supply piping.

Guide d'installation

Lavabo à colonne

Outils et matériaux



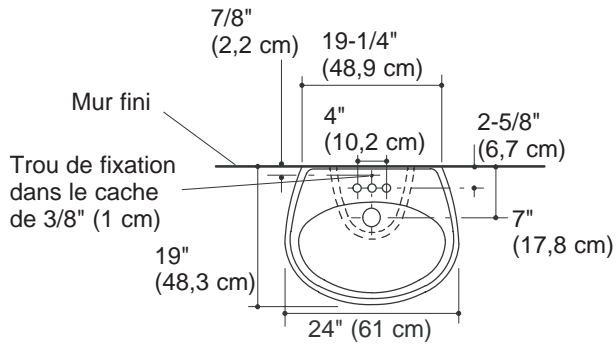
Merci d'avoir choisi la compagnie Kohler

Nous apprécions votre engagement envers la qualité Kohler. S'il vous plaît, prenez quelques minutes et lisez attentivement ce guide avant que vous ne commenciez votre installation. N'hésitez pas à nous contacter en cas de problème d'installation ou de fonctionnement. Nos numéros de téléphone et adresse Internet sont au verso. Merci encore d'avoir choisi un produit Kohler.

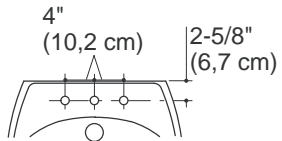
Avant de commencer

- Respecter tous les codes de plomberie et de bâtiment locaux.
- Avant son installation, déballer le nouveau lavabo et l'examiner pour en déceler tout dommage. Remettre le produit dans son emballage de protection jusqu'à être prêt à l'installer.
- Ces instructions sont pour l'installation d'un lavabo sur un cadre de support en bois. Pour les autres types d'installation, fournir les bonnes pièces de renforcement et des attaches, ayant les dimensions et résistances appropriées.
- Les murs et le sol doivent être d'équerre, d'aplomb, et nivelés.
- Les dimensions du lavabo sont nominales et conformes aux tolérances de la norme ASME A112.19.1.

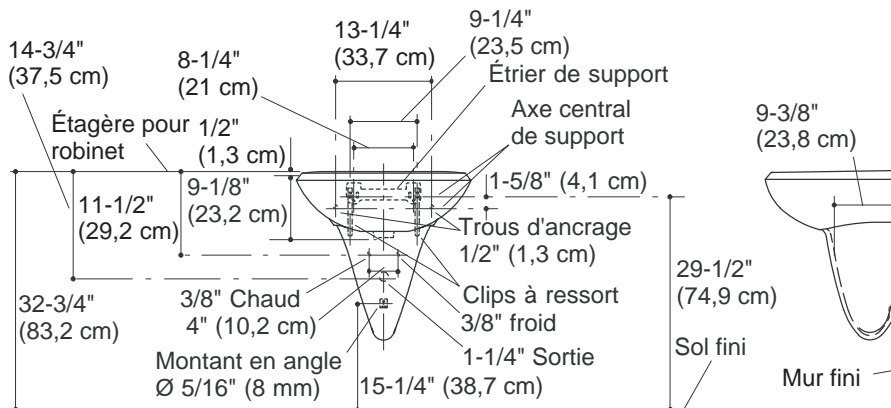
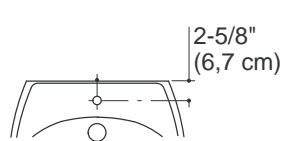
K-2083-4



K-2083-8



K-2083-1



1. Préparation

Préparation (cont.)

REMARQUE : Les poignées des robinets d'arrêt en position ouverte, ne doivent pas s'étendre à de plus de 4-3/4" (12,1 cm) à partir du mur fini.

- Installer les tuyaux d'arrivée d'eau et d'évacuation, selon l'information du plan de raccordement. Installer les robinets d'arrêt d'arrivée d'eau de façon à ce que les poignées ne touchent pas la colonne quand elles sont entièrement ouvertes.
- Installer derrière le mur fini une plaque d'appui suffisamment robuste pour recevoir les pièces de fixation.

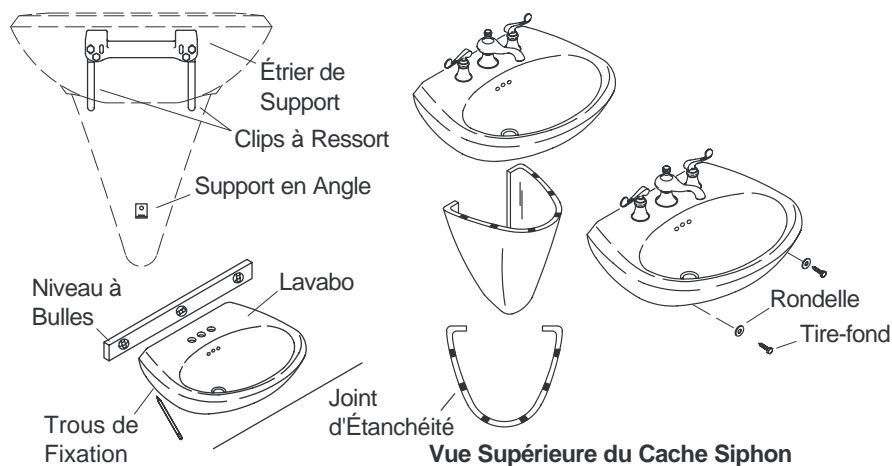
REMARQUE : S'assurer que l'étrier de support soit nivelé, et qu'il soit bien fixé à la planche d'appui à l'arrière du mur fini.

REMARQUE : S'assurer que les clips à ressort soient entre le support et le mur fini avant de serrer.

- Utilisant des tire-fonds de [1/4" (6 mm)] ou équivalent (non fournis), installer l'étrier de support, les clips à ressort et le support en angle au mur, et selon les instructions du plan de raccordement.
- Placer doucement le lavabo sur son étrier et mettre à niveau. Il se peut que vous ayez à soulever ou abaisser l'étrier de support, de façon à ce que le lavabo soit en contact uniforme avec le mur.

REMARQUE : Le lavabo **doit** être supporté par l'étrier.

- Situer les deux trous de fixation du lavabo, et marquer leur emplacement sur le mur fini.
- Retirer soigneusement le lavabo de la zone.



2. Installer le lavabo

- Percer deux trous de fixation de 1/4" (6 mm) aux emplacements marqués sur le mur fini.

REMARQUE : Pour le moment, ne pas serrer à fond les raccords à joint coulissant du drain.

- Assembler le robinet et le drain au lavabo conformément aux instructions du fabricant.

⚠ ATTENTION : Risque d'endommagement du produit. Ne pas trop serrer les tire-fonds. Le serrage excessif peut endommager le produit.

- Placer doucement le lavabo sur l'étrier de support. Mettre le lavabo à niveau, puis le fixer soigneusement au mur avec les tire-fonds et les rondelles. Bien serrer.
- Raccorder le siphon au drain et serrer. Compléter le raccordement des tuyaux d'alimentation d'eau au robinet et suivant les instructions emballées avec le robinet.
- Appliquer les six butées autocollantes sur le bord supérieur du cache.
- Positionner le cache près du mur et le soulever pour que les brides s'insèrent sous les clips à ressort. Régler au besoin pour vous assurer du bon réglage.

⚠ ATTENTION : Risque d'endommagement du produit. Ne pas trop serrer les boulons de fixation. Le serrage excessif peut endommager le produit.

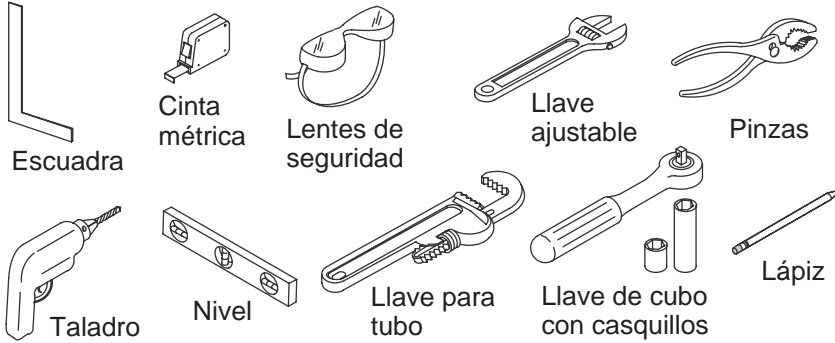
Installer le lavabo (cont.)

- Insérer les boulons de fixation avec les rondelles dans les trous de la partie inférieure du cache, et jusqu'à ce qu'ils entrent en contact avec les supports en angle. Serrer les boulons de fixation avec soin.
- Terminer et tester les connexions du drain et des alimentations d'eau.

Guía de Instalación

Lavabo con pedestal

Herramientas y materiales



Gracias por elegir los productos de Kohler

Apreciamos su elección por la calidad de Kohler. Tome unos minutos para leer este manual antes de comenzar la instalación. En caso de problemas de instalación o de funcionamiento, no dude en contactarnos. Nuestros números de teléfono y nuestra página web se encuentran en el reverso de esta guía. Gracias nuevamente por escoger a Kohler.

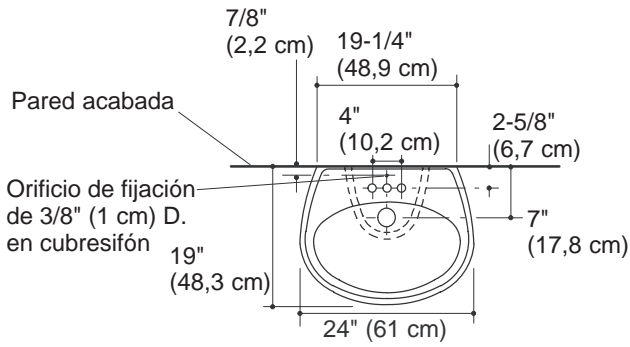
Antes de comenzar

- Cumpla con todos los códigos locales de plomería y de construcción.
- Antes de la instalación, desembale el lavabo nuevo y revíselo para ver si está dañado. Vuelva a colocar el lavabo en la caja como protección hasta que lo instale.
- Estas instrucciones son para la instalación del lavabo en una estructura de madera. Para otras instalaciones, suministre el soporte adecuado y fijaciones de suficiente tamaño y resistencia.
- Las paredes y el piso deben estar a escuadra, nivelados y a plomo.

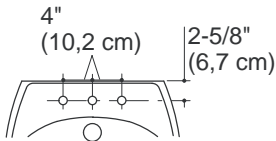
Antes de comenzar (cont.)

- Las dimensiones de los aparatos sanitarios son nominales y cumplen con las tolerancias de la norma ASME A112.19.2.

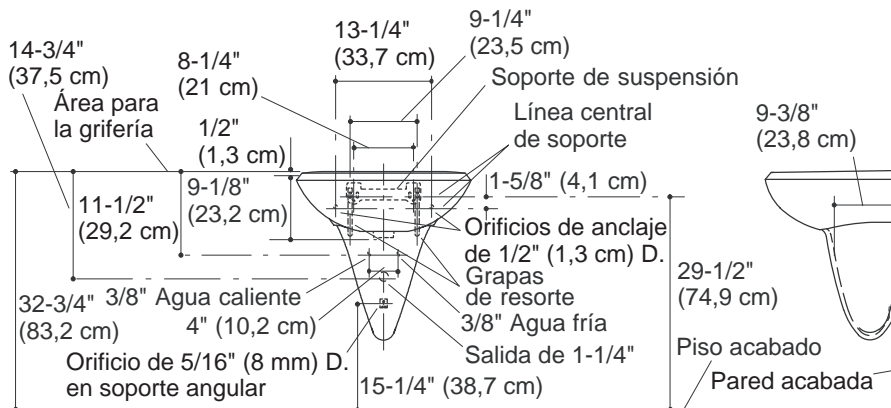
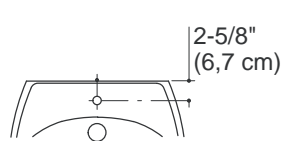
K-2083-4



K-2083-8



K-2083-1



1. Preparación

Preparación (cont.)

NOTA: Las manijas de las llaves de paso no deben sobresalir más de 4-3/4" (12,1 cm) de la pared acabada cuando estén totalmente abiertas.

- Instale las tuberías de suministro de agua y desagüe conforme a la información del diagrama de instalación. Instale las llaves de paso de manera que las manijas de la misma no toquen el pedestal en posición abierta.
- Instale suficiente soporte detrás de la pared acabada de manera que provea un material resistente para los dispositivos de anclaje.

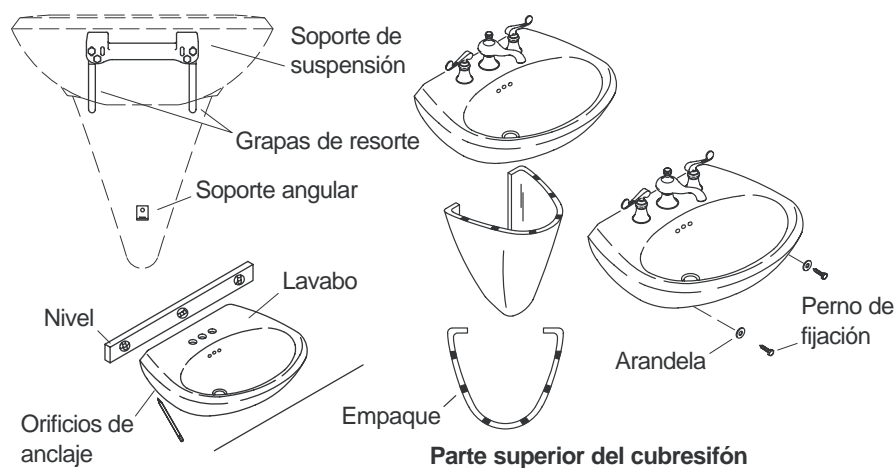
NOTA: Asegúrese de que el soporte de suspensión esté nivelado y bien fijo al material de refuerzo detrás de la pared acabada.

NOTA: Verifique que las grapas de resorte se encuentren entre el soporte de suspensión y la pared acabada antes de apretar.

- Utilice pernos de fijación de 1/4" (6 mm) o equivalentes (no incluidos) para instalar el soporte de suspensión, las grapas de resorte y el soporte angular a la pared, según las dimensiones del diagrama de instalación.
- Coloque con cuidado el lavabo sobre el soporte de suspensión y nivélelo. A lo mejor será necesario subir o bajar el soporte de suspensión para que el lavabo toque la pared de manera uniforme.

NOTA: El lavabo **debe** estar sostenido por el soporte de suspensión.

- Ubique los dos orificios de anclaje del lavabo y márquelos sobre la pared acabada.
- Retire con cuidado el lavabo del área.



2. Instale el lavabo

- Perfore dos orificios de fijación de 1/4" (6 mm) en los lugares marcados sobre la pared acabada.

NOTA: No apriete por completo las conexiones de desagüe de junta deslizante en este momento.

- Instale la grifería y el desagüe en el lavabo según las instrucciones del fabricante.



PRECAUCIÓN: Riesgo de daños al producto. No apriete demasiado los pernos de fijación. Si se aprietan demasiado se pueden causar daños al producto.

- Coloque el lavabo con cuidado sobre el soporte de suspensión. Nivele el lavabo y fíjelo con cuidado a la pared mediante pernos de fijación y arandelas. Apriete hasta que quede ajustado.
- Conecte el sifón al desagüe y apriételo. Termine de realizar las conexiones del suministro de agua a la grifería según las instrucciones incluidas con la grifería.
- Aplique seis empaques autoadhesivos en el borde superior del cubresifón.
- Coloque el cubresifón junto a la pared y levántelo de manera que las bridas se deslicen por debajo de las presillas. Realice los ajustes necesarios para que encaje bien.



PRECAUCIÓN: Riesgo de daños al producto. No apriete demasiado los pernos de montaje. Si se aprietan demasiado se pueden causar daños al producto.

Instale el lavabo (cont.)

- Inserte los pernos de montaje con arandelas a través de los orificios en la parte inferior del cubresifón hasta que entren en contacto con el soporte angular. Apriete con cuidado los pernos de montaje.
- Termine de conectar las tuberías de suministro y desagüe y pruebe su funcionamiento.

1010431-2-**B**

1010431-2-**B**

1010431-2-**B**

USA: 1-800-4-KOHLER
Canada: 1-800-964-5590
México: 001-877-680-1310

kohler.com

THE BOLD LOOK
OF **KOHLER**®

©2004 Kohler Co.

1010431-2-B