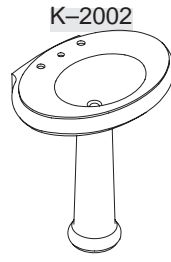
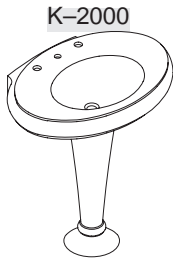


Installation Guide

Pedestal Lavatory

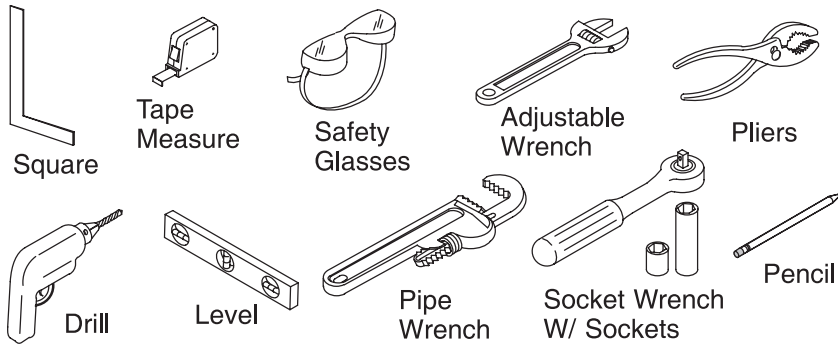


M product numbers are for Mexico (i.e. K-12345**M**)
Los números de productos seguidos de
M corresponden a México (Ej.
K-12345**M**)
Français, page “Français-1”
Español, página “Español-1”

1016178-2-B

THE BOLD LOOK
OF **KOHLER**®

Tools and Materials

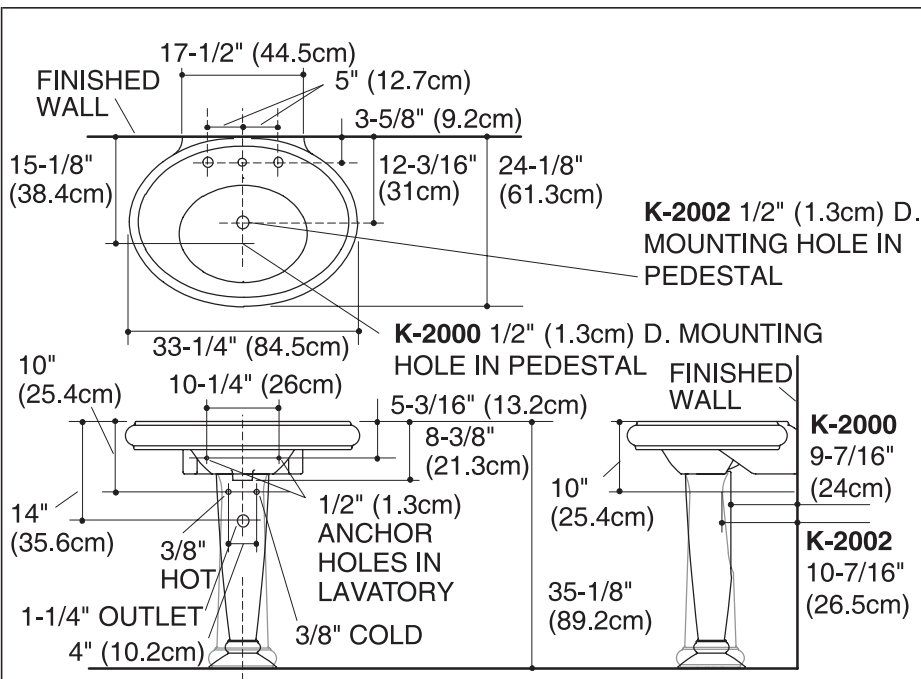


Thank You For Choosing Kohler Company

We appreciate your commitment to Kohler quality. Please take a few minutes to review this manual before you start installation. If you encounter any installation or performance problems, please don't hesitate to contact us. Our phone numbers and website are listed on the back cover. Thanks again for choosing Kohler Company.

Before You Begin

- Observe all local plumbing and building codes.
- Prior to installation, unpack the new lavatory and inspect it for damage. Return the lavatory to its protective carton until you are ready to install it.
- These instructions are for installing the lavatory to wood frame construction. For other installations, supply suitable bracing and fastening devices of sufficient size and strength.
- The walls and floor must be square, plumb, and level.
- Fixture dimensions are nominal and conform to tolerances in ASME Standard A112.19.2M.



1. Preparation

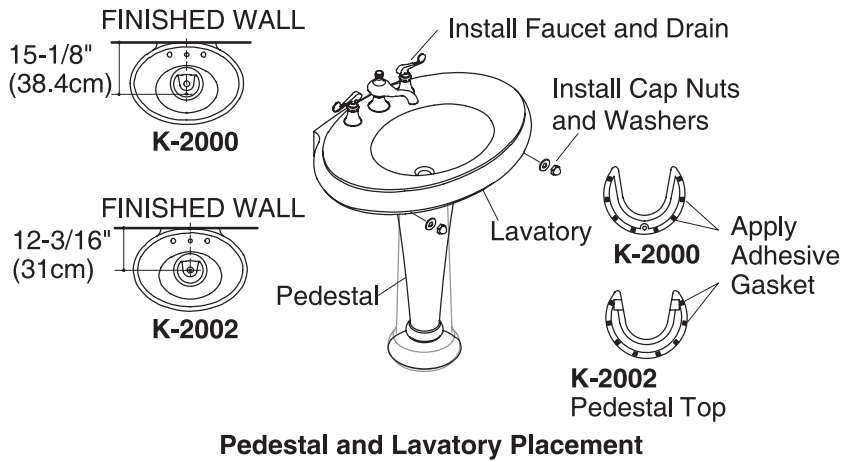
- Install the water supplies and drain piping according to the roughing-in information. Install the supply stops so the handles will not touch the pedestal when fully open.
- Install sufficient backing behind the finished wall to provide a secure material for the anchoring devices.
- Apply eight self-adhesive gaskets (provided) to the top edge of the pedestal as shown.
- Mark the centerline on the floor.
- Refer to the roughing-in information, and position the pedestal on the floor centerline location at the required distance from the finished wall.
- Carefully lift the lavatory into place on the pedestal, and slowly move the pedestal as required to ensure proper fit in the desired location.

NOTE: The lavatory **must** be supported by the pedestal.

- Level the lavatory, and add additional self-adhesive gaskets as needed to level.

Preparation (cont.)

- Locate the two lavatory anchoring holes, and mark the hole locations on the finished wall. Now mark the floor through the hole in the pedestal bottom.
- Carefully remove the lavatory from the pedestal. Then move the pedestal from the area.



2. Install the Lavatory

- Drill 1/4" mounting holes at the marked locations on the finished wall and the floor.

NOTE: You can also use other fastening devices of sufficient size and strength.

- Install the hanger bolts to the backing material and the floor so they extend 1-1/4" (3.2cm) beyond the finished wall.
- Install the faucet and drain to the lavatory according to the manufacturer's instructions.
- Lift the pedestal over the hanger bolt in the floor. The hanger bolt will prevent the pedestal from shifting out of place. There is no need to secure the pedestal to the hanger bolt with a nut.
- Carefully set the lavatory on the pedestal so the hanger bolts extend through the lavatory anchoring holes.



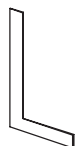
CAUTION: Risk of product damage. Do not overtighten the cap nuts. Overtightening may damage the product.

- Install the cap nuts and washers to the hanger bolts. Level the lavatory, and carefully tighten the cap nuts until snug.
- Connect and tighten the trap to the drain, and complete the water supply connections to the faucet according to the instructions packed with the faucet.

Guide d'Installation

Lavabo sur Colonne

Outils et matériaux



Équerre



Ruban à mètre



Lunettes de protection



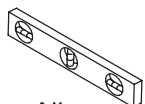
Clé à molette



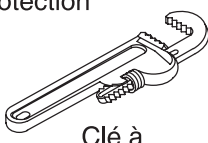
Pince



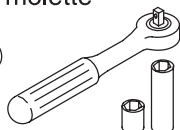
Perceuse



Niveau



Clé à tuyaux



Clé à rochet et douilles



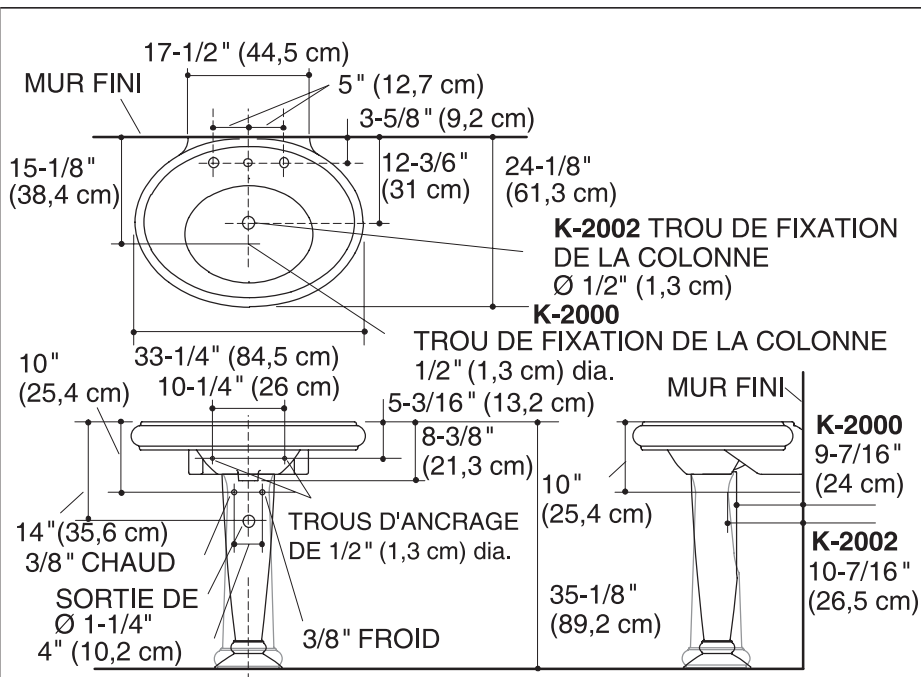
Crayon

Merci d'avoir choisi un des produits KOHLER

Nous apprécions votre engagement envers la qualité KOHLER. S'il vous plaît, prenez quelques minutes et lisez attentivement ce guide avant de commencer votre installation. N'hésitez pas à nous contacter en cas de problème d'installation ou de fonctionnement, Nos numéros de téléphone et notre adresse de site Internet sont au verso. Merci encore d'avoir choisi un produit KOHLER

Avant De Commencer

- Respectez tous les codes locaux de plomberie et de bâtiment.
- Avant l'installation, déballez le nouveau lavabo et examinez le pour en déceler tout dommage. Remettre le lavabo dans son emballage de protection en attendant de commencer l'installation.
- Ces instructions sont pour l'installation d'un lavabo mural avec un cadre de support en bois. Pour tous autres types d'installation, fournissez les supports et fixations ayant les dimensions et la résistance appropriés.
- Les murs et le sol doivent être d'aplomb, à l'équerre et de niveau.
- Les dimensions du lavabo sont nominales et conformes aux tolérances données par la norme ASME A112.19.2M.



1. Préparation

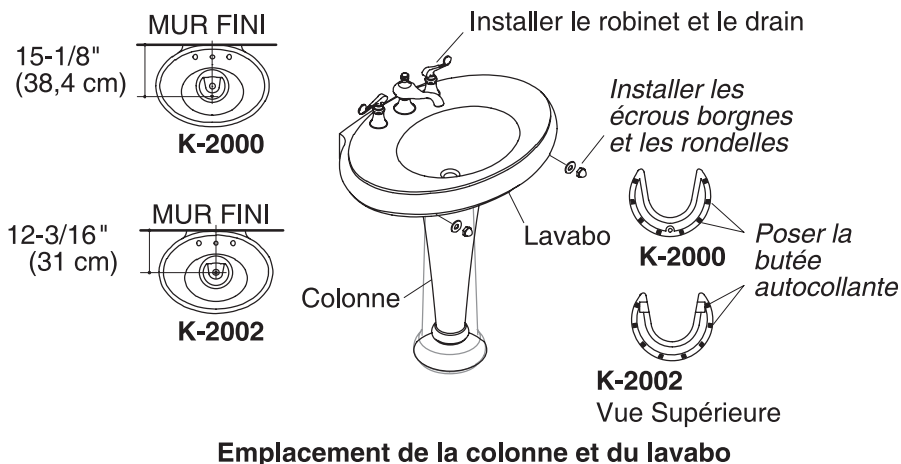
- Installez les tuyaux d'arrivée d'eau et d'évacuation, selon l'information du diagramme de raccordement. Installez les robinets d'arrêt de façon à ce que les poignées ne touchent pas la colonne.
- Fixez à l'arrière une plaque d'appui suffisamment robuste pour recevoir les ancrages.
- Appliquez huit joints autocollants (fournies) sur le bord supérieur de la colonne, tel qu'illustré.
- Marquez l'axe sur le sol.
- Reportez-vous au diagramme de raccordement pour positionner la colonne sur l'axe du sol, en respectant un espace nécessaire pour le mur.
- Posez soigneusement le lavabo en place sur sa colonne, puis ajustez sa position au besoin.

REMARQUE : Le lavabo **doit** se reposer sur sa colonne.

- Mettre le lavabo de niveau et ajoutez les joints autocollants additionnels au besoin.

Préparation (cont.)

- Situez les deux orifices d'ancrage du lavabo et marquez leur emplacement sur le mur terminé. Marquez l'orifice sur le sol à travers la base de la colonne.
- Retirez le lavabo de sa colonne. Retirez la colonne de la zone de travail.



2. Installez le Lavabo

- Percez des trous de Ø 1/4" (6 mm) aux emplacements marqués sur le mur et sur le sol terminé.

REMARQUE : Il vous est aussi possible d'utiliser d'autres systèmes de fixation ayant les dimensions et une résistance appropriées.

- Vissez les boulons d'ancrage sur la plaque d'appui et le sol pour qu'ils dépassent de 1-1/4" (3,2 cm) du mur fini.
- Assemblez le robinet et le drain du lavabo conformément à la notice du fabricant.
- Posez la colonne sur le boulon d'ancrage du sol. Le boulon d'ancrage empêchera la colonne de glisser hors de sa position. Il n'est pas nécessaire de fixer la colonne sur le boulon d'ancrage avec un écrou.
- Posez soigneusement le lavabo sur sa colonne de façon à faire passer les écrous d'ancrage dans les orifices prévus.



ATTENTION : Risque d'endommagement du produit. Ne pas trop serrer les écrous-capuchons. Le serrage excessif peut endommager le produit.

- Installez les écrous-capuchons et les rondelles sur les boulons d'ancrage. Mettre le lavabo de niveau, puis serrez les écrous-capuchon.

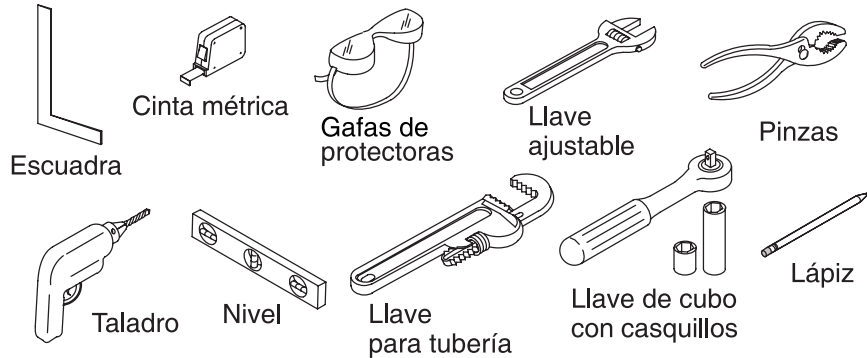
Installez le Lavabo (cont.)

- Raccordez et fixez le siphon au drain, puis complétez les raccords d'arrivées d'eau au robinet, selon la notice qui accompagne le robinet.

Guía de Instalación

Lavabo con pedestal

Herramientas y materiales



Gracias por elegir los productos de Kohler

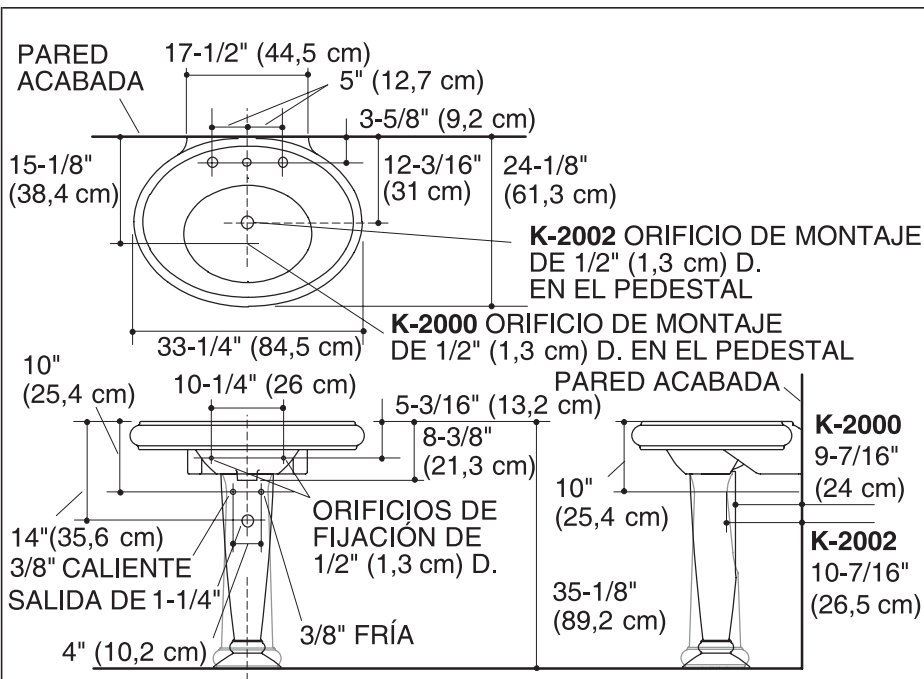
Apreciamos su elección por la calidad de Kohler. Por favor, tome unos minutos para leer este manual antes de comenzar la instalación. En caso de problemas de instalación o de funcionamiento, no dude en contactarnos. Nuestros números de teléfono y nuestra página web se encuentran en la solapa posterior. Gracias nuevamente por escoger a Kohler.

Antes de Comenzar

- Cumpla con todos los códigos locales de plomería y de construcción.
- Antes de la instalación, revise con cuidado todas las piezas para ver si están dañadas. Después, vuelva a poner el lavabo en su empaque como protección hasta el momento de la instalación.
- Estas instrucciones son para la instalación del lavabo sobre estructuras de madera. Para otras instalaciones, suministre un soporte adecuado y sujetadores de suficiente tamaño y resistencia.
- Las paredes y los pisos deben estar a escuadra, nivelados y a plomo.

Antes de Comenzar (cont.)

- Las dimensiones de los accesorios son nominales y cumplen con las tolerancias de la norma ASME A112.19.2M.



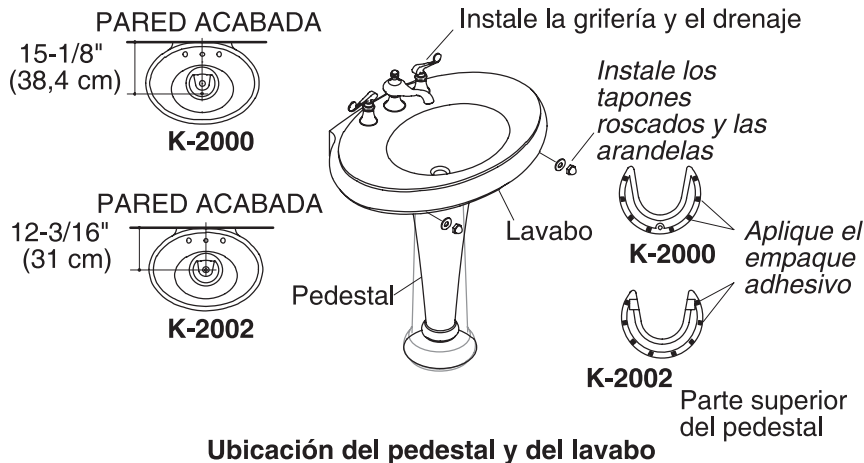
1. Preparación

- Instale las líneas de suministro y desagüe según el diagrama de instalación. Instale las llaves de paso de manera que las manijas de la misma no toquen el pedestal en posición abierta.
- Instale suficiente soporte detrás de la pared acabada de manera que proporcione un material seguro para los dispositivos de anclaje.
- Aplique ocho empaques autoadhesivos (incluidos) en el borde superior del pedestal, tal como se ilustra.
- Marque la línea central en el piso.
- Consulte el diagrama de instalación y coloque el pedestal sobre la línea central del piso, a la distancia requerida respecto a la pared acabada.
- Levante el lavabo con cuidado sobre el pedestal, y mueva el pedestal según sea necesario para asegurarse que encaje correctamente en la ubicación deseada.

NOTA: Es necesario que el pedestal **soporte** al lavabo.

Preparación (cont.)

- Nivele el lavabo y añada cuantos empaques autoadhesivos necesite para nivelarlo.
- Ubique los dos orificios de anclaje para el lavabo y márquelos sobre la pared acabada. Marque el piso a través del orificio en la base del pedestal.
- Con cuidado, remueva el lavabo del pedestal. Luego, desplace el pedestal de su posición.



2. Instale el lavabo

- Perfore orificios de montaje de 1/4" en los lugares marcados sobre la pared y el piso acabados.

NOTA: Asimismo, es posible utilizar otros dispositivos de sujeción de suficiente tamaño y resistencia.

- Instale los pernos de soporte en el material de soporte y el piso de manera que sobresalen 1-1/4" (3,2 cm) de la pared acabada.
- Instale la grifería y el drenaje en el lavabo según las instrucciones del fabricante.
- Coloque el pedestal sobre el perno de soporte en el piso. El perno de soporte evitará que el pedestal se mueva de lugar. No es necesario asegurar el pedestal al perno de soporte con una tuerca.
- Coloque el lavabo con cuidado sobre el pedestal de manera que los pernos de soporte sobresalgan por los orificios de anclaje del lavabo.



PRECAUCIÓN: Riesgo de daños al producto. No apriete demasiado los tapones roscados. El asegurar en exceso puede causar daños al producto.

- Instale los tapones roscados y las arandelas en los pernos de soporte. Nivele el lavabo y apriete con cuidado los tapones roscados hasta que queden ajustados.

Instale el lavabo (cont.)

- Conecte y asegure el sifón al drenaje y complete las conexiones del suministro de agua a la grifería, conforme a las instrucciones incluidas con la grifería.

1016178-2-**B**

1016178-2-**B**

1016178-2-**B**

USA: 1-800-4-KOHLER
Canada: 1-800-964-5590
México: 001-877-680-1310

kohler.com

THE BOLD LOOK
OF **KOHLER**®

1016178-2-B