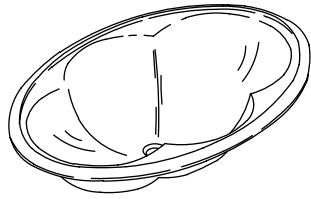


# Installation Guide

## Self-Rimming Lavatory

K-2199, K-14170, K-14173, K-14234,  
K-14270, K-14271, K-14272, K-14274

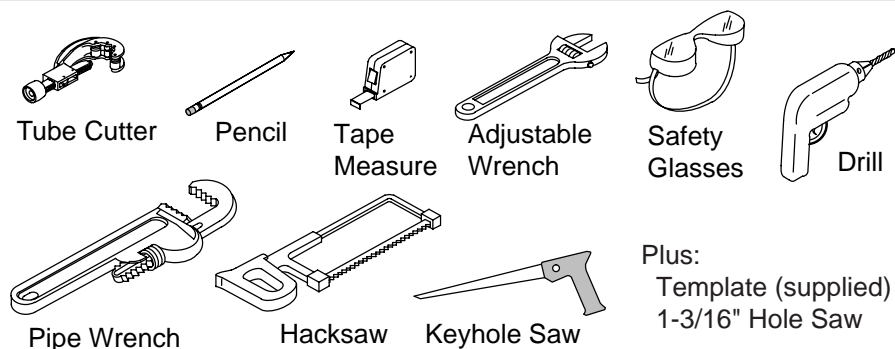


**M** product numbers are for Mexico (i.e. K-12345**M**)  
Los números de productos seguidos de  
**M** corresponden a México (Ej.  
K-12345**M**)  
Français, page “Français-1”  
Español, página “Español-1”

1018898-2-A

THE BOLD LOOK  
OF **KOHLER**®

## Tools and Materials

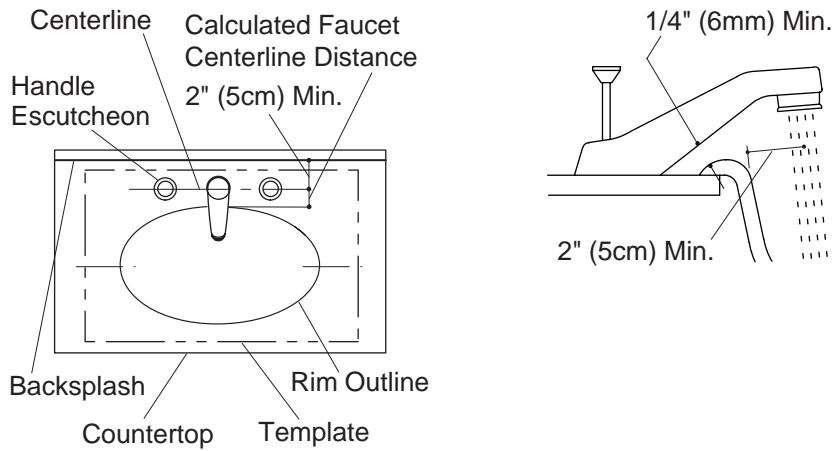


## Thank You For Choosing Kohler Company

We appreciate your commitment to Kohler quality. Please take a few minutes to review this manual before you start installation. If you encounter any installation or performance problems, please don't hesitate to contact us. Our phone numbers and website are listed on the back cover. Thanks again for choosing Kohler Company.

## Before You Begin

- Observe all local plumbing and building codes.
- Prior to installation, unpack the new lavatory and inspect it for damage. Return the lavatory to its protective carton until you are ready to install it.
- Inspect the drain and supply tubing. Replace if necessary.
- Do not substitute another sealant if one is supplied with this lavatory.
- Use the template supplied with the lavatory.
- For replacement installations, make sure the existing cutout is the same size or smaller than needed for the new lavatory.
- Refer to the roughing-in information to ensure proper installation for ADA applications.
- This lavatory is a unique installation that requires the faucet to be mounted directly in the countertop rather than on the lavatory itself.



## 1. Preparation

- Install the water supplies and drain piping according to the roughing-in information.
- Determine the faucet centerline location. Consider the faucet and handle escutcheon diameters, the length of the spout, and the clearance between the spout and the lavatory rim.

**NOTE:** Take into consideration lavatory shape when determining the faucet location.

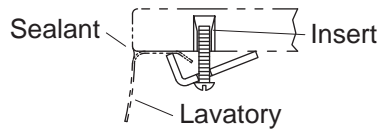
- Calculate the faucet centerline measurement by first dividing the escutcheon diameter by 2, and then adding 1/4" (6mm) to the result. If necessary, round the calculation up to the nearest 1/16" (2mm).
- Carefully draw the calculated faucet centerline on the cut-out template. Choose the most suitable location based upon the following factors:
  - compliance with all local plumbing codes
  - minimum 2" (5.1cm) distance from the water stream to the lavatory rim edge. This is important to ensure adequate clearance for hand washing
  - a minimum 1/4" (6mm) distance between the faucet spout and the lavatory rim
- Redraw the faucet centerline as needed to meet these requirements.

### Preparation (cont.)

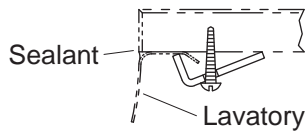
- Draw a line on the cut-out template a minimum of 2" (5.1cm) behind the final faucet centerline. This is the **minimum** backsplash locator line.

**NOTE:** Some Kohler faucets require a minimum of 2-1/2" (6.4cm) behind the final faucet centerline.

- Cut along the backsplash locator line on the template.
- Cut out the template along the inside of the template cutting line.
- Position the template on the countertop to ensure clearance between the lavatory, faucet, and backsplash.
- Verify cabinet clearance beneath the countertop.
- Use a pencil to trace the template on the countertop.
- Mark the faucet and handle centerline on the countertop.



**Marble Slab / Solid Surface  
Countertop**



**Wood Countertop**

### **Undercounter Installation**

## **2. Install the Lavatory**

- Cut out the countertop opening by carefully following the pencil line traced from the template.



**CAUTION: Risk of personal injury or product damage.** Handle with care. Product can break, chip or cause injury if handled carelessly. Get help lifting the lavatory.

- Temporarily position the lavatory in the opening. Adjust the fit of the lavatory.
- Remove the lavatory from the countertop.
- Drill the faucet holes.
- Install the faucet to the countertop according to the manufacturer's instructions.
- Install the drain to the lavatory according to the manufacturer's instructions.
- Carefully position the lavatory in the cut-out.
- Apply a thin, continuous bead of sealant around the lavatory edges.
- Immediately wipe away any excess sealant, and fill any voids as needed.
- Verify that the lavatory has not moved out of position.
- Allow the sealant to cure for at least 30 minutes before proceeding.

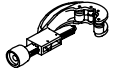
**Install the Lavatory (cont.)**

- Connect and tighten the trap to the drain, and complete the water supply connections to the faucet according to the instructions packed with the faucet.
- Run water into the lavatory and check for leaks.
- Clean up with a non-abrasive cleaner.

# Guide d'Installation

## Lavabo Sur Comptoir

### Outils et Matériaux



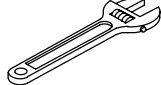
Coupe  
Tuyau



Crayon



Metre  
Ruban



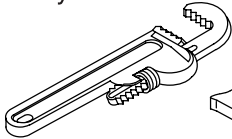
Clé à  
Molette



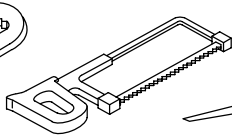
Lunettes de  
protection



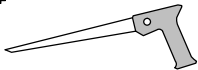
Perceuse



Clé à Tube



Scie à Métaux



Égoïne

**Et:**

- Plan (fourni)
- 1-3/16" Trou de Scie

### Merci d'avoir choisi un produit KOHLER

Nous apprécions votre engagement envers la qualité KOHLER. S'il vous plaît, prenez quelques minutes et lisez attentivement ce guide avant de commencer votre installation. N'hésitez pas à nous contacter en cas de problème d'installation ou de fonctionnement. Nos numéros de téléphone et notre adresse du site Internet sont au verso. Merci encore d'avoir choisi un produit KOHLER.

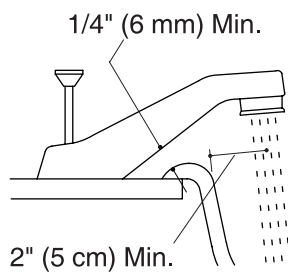
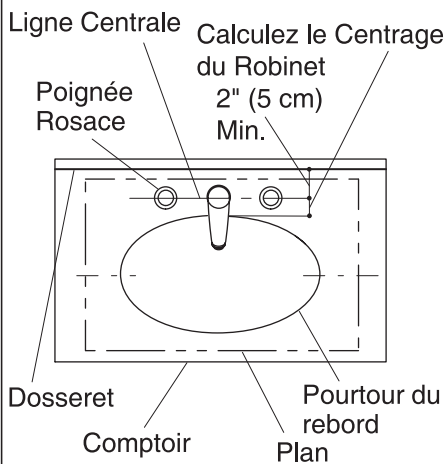
### Avant De Commencer

- Respectez tous les codes locaux de plomberie et de bâtiment.
- Avant l'installation, déballez le nouveau lavabo et examinez le pour en déceler tout dommage. Remettre le lavabo dans son emballage de protection en attendant de commencer l'installation.
- Vérifiez l'état du drain et les tuyaux. Remplacez si besoin.
- Utilisez uniquement le mastic fourni avec le lavabo.
- Utilisez le plan de découpe fourni avec le lavabo.
- Pour le remplacement d'un lavabo, assurez vous que la découpe originale soit de la même taille ou plus petite que celle requise pour le nouveau lavabo.

### **Avant De Commencer (cont.)**

- Reportez-vous au plan pour garantir une installation ADA conforme.
- Ce lavabo est d'une installation unique, et nécessite que le robinet soit monté directement sur le comptoir et non pas sur le lavabo lui-même.





## 1. Préparation

- Installez les tuyaux d'arrivée d'eau et d'évacuation, selon l'information du diagramme de raccordement.
- Déterminez l'emplacement de l'axe central du robinet. Tenez compte du diamètre des rosaces du robinet et des poignées, la longueur du bec et le dégagement entre le bec et le rebord du lavabo.

**REMARQUE :** Prenez en compte la forme du lavabo quand vous déterminerez l'emplacement du robinet.

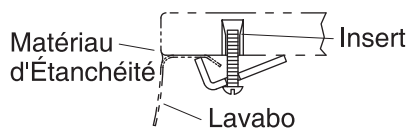
- Calculez la dimension de l'axe central du robinet en divisant par deux le diamètre de l'applique, puis y ajouter 1/4" (6 mm). Arrondissez au plus proche cette dimension à 1/16" (2 mm), au besoin.
- Tracez soigneusement l'axe central du robinet sur le plan de découpage. Choisissez l'emplacement le plus adéquat, selon les éléments suivants :
  - Conformément aux codes de plomberie locaux
  - un minimum de 2" (5,1 cm) de distance entre le jet d'eau et le rebord du lavabo est requis. Ceci est important pour garantir l'espace nécessaire
  - d'un minimum de 1/4" (6 mm) de distance entre le bec du robinet et le rebord du lavabo

### Préparation (cont.)

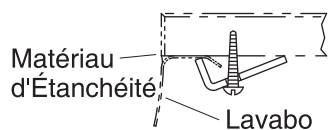
- Redessinez la ligne centrale de l'axe du robinet pour garantir ces exigences.
- Tracez une ligne sur le plan de au moins 2" (5 cm) derrière l'axe final du robinet. Ceci est le **minimum requis** pour la location de la ligne du dossier.

**REMARQUE :** Certains robinets de KOHLER requièrent au moins 2-1/2" (6,4 cm) derrière la ligne de l'axe centrale définitive du robinet.

- Coupez le long de la ligne du dossier sur le plan.
- Découpez le plan le long du bord intérieur de la ligne de découpe.
- Placez le plan sur le comptoir de façon à assurer un dégagement entre le lavabo, le robinet et le dossier.
- Vérifiez l'espace requis pour le meuble situé sous le comptoir.
- Tracez le pourtour sur le comptoir à l'aide d'un crayon.
- Marquez l'axe central du robinet et des poignées sur le comptoir.



**Plaque de Marbre / Surface solide  
Comptoir**



**Comptoir en Bois**

### **Installation Sous le Comptoir**

## **2. Installez le Lavabo**

- Découpez l'ouverture du comptoir suivant la ligne tracée.



**ATTENTION : Risque de blessures ou d'endommagement du produit.** Manipulez avec précaution. Le produit peut se casser, se fendre ou blesser quelqu'un si il est manipulé sans précaution. Demandez de l'aide pour soulever le lavabo.

- Placez temporairement l'évier sur son ouverture du plan de travail. Vérifiez l'ajustement du lavabo.
- Retirez le lavabo de son comptoir.
- Percez les orifices pour le robinet.
- Installez le robinet sur le comptoir suivant la notice du fabricant.
- Installez le drain au lavabo selon la notice du fabricant.
- Placez soigneusement le lavabo dans l'ouverture du comptoir.
- Appliquez un boudin mince de matériau d'étanchéité le long des bords du lavabo.
- Essuyez immédiatement tout excédent de matériau et étanchéifiez de toutes les cavités.
- Vérifiez si le lavabo ne s'est pas déplacé de sa position initiale.
- Avant de continuer, laissez prendre le mastic pendant au moins 30 minutes.

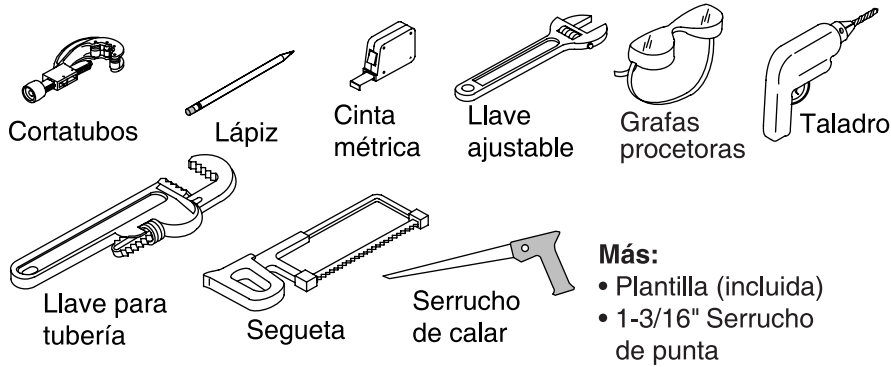
### **Installez le Lavabo (cont.)**

- Raccordez et fixez le siphon au drain, puis complétez les raccords d'arrivées d'eau au robinet, selon la notice qui accompagne le robinet.
- Laissez couler l'eau dans le lavabo et vérifiez s'il y a des fuites.
- Utilisez des nettoyeurs non abrasifs.

# Guía de Instalación

## Lavabo de montaje sobre el mostrador

### Herramientas y materiales



### Gracias por elegir los productos de Kohler

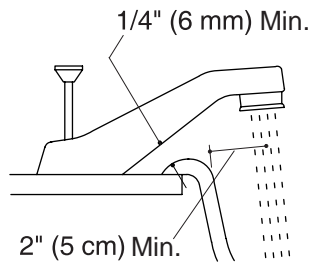
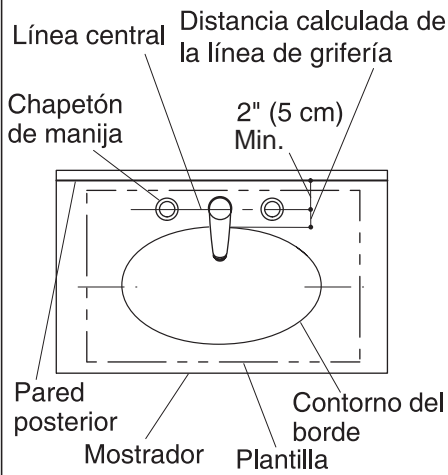
Apreciamos su elección por la calidad de Kohler. Por favor, tome unos minutos para leer este manual antes de comenzar la instalación. En caso de problemas de instalación o de funcionamiento, no dude en contactarnos. Nuestros números de teléfono y nuestra página web se encuentran en la solapa posterior. Gracias nuevamente por escoger a Kohler.

### Antes de comenzar

- Cumpla con todos los códigos locales de plomería y de construcción.
- Antes de la instalación, revise con cuidado todas las piezas para ver si están dañadas. Después, vuelva a poner el lavabo en su empaque como protección hasta el momento de la instalación.
- Examine el tubo de suministro y de desagüe. Reemplácelos de ser necesario.
- Si se incluye un sellador con el lavabo no utilice ningún otro como sustituto.
- Utilice la plantilla incluida con el lavabo.

**Antes de comenzar (cont.)**

- Si va a reemplazar el lavabo, verifique que la abertura existente sea de igual o menor tamaño que la necesaria para el nuevo lavabo.
- Consulte el diagrama de instalación para asegurarse que esté bien instalado conforme a la norma ADA.
- Este lavabo es de instalación única pues requiere que la grifería se monte directamente en el mostrador en vez del lavabo.



## 1. Preparación

- Instale las tuberías de suministro de agua y desagüe, conforme al diagrama de instalación.
- Determine el lugar de la línea central de la grifería. Considere los diámetros del chapetón de la grifería y de las manijas, la longitud del surtidor y el espacio libre entre el surtidor y el borde del lavabo.

**NOTA:** Tome en cuenta la forma del lavabo cuando determine la ubicación de la grifería.

- Para calcular la medida de la línea central de la grifería, divida primero el diámetro del chapetón entre dos y luego añada 1/4" (6 mm). Si es necesario, redondee el cálculo al 1/16" (2 mm) más próximo.
- Trace con cuidado la línea central calculada para la grifería en la plantilla de corte. Escoja la mejor ubicación en función de los siguientes factores:
  - cumpla con todos los códigos locales de plomería
  - distancia mínima de 2" (5,1 cm) desde el flujo de agua hasta el borde del lavabo. Es importante asegurarse que haya suficiente espacio para lavarse las manos
  - distancia mínima de 1/4" (6 mm) entre la parte superior del surtidor y el borde del lavabo

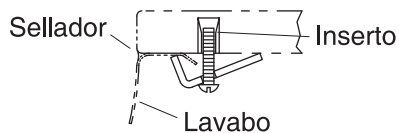
### Preparación (cont.)

- Vuelva a trazar la línea central de la grifería según sea necesario para cumplir con estos requisitos.
- Trace una línea sobre la plantilla de corte, al menos 2" (5,1 cm) detrás de la línea central final de la grifería. Esta línea indica la ubicación **mínima** de la pared posterior.

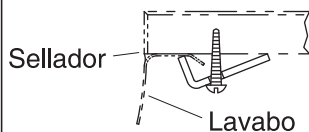
**NOTA:** Algunas griferías de Kohler requieren un espacio mínimo de 2-1/2" (6,4 cm) detrás de la línea central final de la grifería.

- Corte a lo largo de la línea correspondiente a la pared posterior en la plantilla.
- Corte la plantilla a lo largo de la línea interna demarcada.
- Coloque la plantilla sobre el mostrador para asegurarse de que haya suficiente espacio entre el lavabo, la grifería y la pared posterior.
- Verifique el espacio existente para el gabinete debajo del mostrador.
- Con un lápiz trace la plantilla sobre el mostrador.
- Marque la línea central de la grifería y de las manijas sobre el mostrador.





**Plancha de mármol / Superficie sólida  
Mostrador**



**Mostrador de madera**

### Instalación debajo del mostrador

## 2. Instale el lavabo

- Corte la abertura del mostrador con cuidado, siguiendo la línea trazada de la plantilla.



**PRECAUCIÓN: Riesgo de lesiones personales o daños al producto.** Trate el producto con cuidado. El producto puede romperse, astillarse o causar lesiones si se manipula sin cuidado. Obtenga ayuda para levantar el lavabo.

- Coloque el lavabo temporalmente en la abertura. Ajuste la posición del lavabo.
- Retire el lavabo del mostrador.
- Perfore los orificios para la grifería.
- Instale la grifería en el mostrador según las instrucciones del fabricante.
- Instale el drenaje en el lavabo conforme a las instrucciones del fabricante.
- Coloque con cuidado el lavabo sobre la abertura.
- Aplique una tira fina y continua de sellador alrededor de los bordes del lavabo.
- Elimine el exceso de sellador con una toalla húmeda y rellene los huecos vacíos de ser necesario.
- Verifique que el lavabo no se haya movido de lugar.

**Instale el lavabo (cont.)**

- Antes de continuar, permita que el sellador se seque durante 30 minutos como mínimo.
- Conecte y asegure el sifón al drenaje y complete las conexiones del suministro de agua a la grifería, conforme a las instrucciones incluidas con la grifería.
- Abra los suministros de agua y verifique que no haya fugas.
- Utilice productos de limpieza que no sean abrasivos.

1018898-2-A

**USA: 1-800-4-KOHLER**  
**Canada: 1-800-964-5590**  
**México: 001-877-680-1310**

**[kohler.com](http://kohler.com)**

THE BOLD LOOK  
OF **KOHLER**®

© 2003 Kohler Co.

1018898-2-A