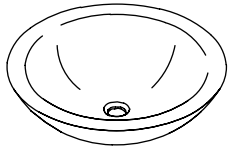


Homeowners Guide

Above Counter Lavatory

K-2277



M product numbers are for Mexico (i.e. K-12345**M**)
Los números de productos seguidos de
M corresponden a México (Ej.
K-12345**M**)
Français, page "Français-1"
Español, página "Español-1"

1017841-5-B

THE BOLD LOOK
OF **KOHLER**®

Thank You For Choosing Kohler Company

Thank you for choosing the Bold Look of Kohler. Kohler craftsmanship offers you a rare combination of proven performance and graceful sophistication that will satisfy you for years to come. The dependability and beauty of your Kohler product will surpass your highest expectations. We're very proud of our products here at Kohler and we know you will be too.

Please take a few minutes to study this Homeowners Guide. Pay special attention to the care and cleaning instructions.

All information in this manual is based upon the latest product information available at the time of publication. At Kohler, we constantly strive to improve the quality of our products. We reserve the right to make changes in product characteristics, packaging or availability at any time without notice.

Your Kohler Lavatory

Your Kohler lavatory has been made to beautifully withstand the rigors of your bathroom routine. More than simply a place to wash, your Kohler lavatory will bring style and character to your bath or powder room. This lavatory is made of the highest quality materials to ensure long-lasting beauty and durability.

Cleaning Your Stainless Steel

Rinse your stainless steel product thoroughly after each use, and use a dabbing action to dry with a clean, soft cloth. Do not use an abrasive or rubbing action, as that may scratch or dull the finish.

If you use cleaners containing chlorides, be sure to rinse the surface immediately after you clean it to avoid corrosion. **Do not** allow cleaners to remain in contact with the product surface for long periods of time.

If the surface becomes excessively dirty, consider a general purpose cleaner such as: Mr. Clean® Top Job with Ammonia, Spic and Span Liquid; Fantastik® All Purpose, Formula 409® All Purpose, or Lysol® Anti-Bacterial Kitchen Cleaner™.

To clean stainless steel colored finishes, rinse the surface thoroughly after each use, and use a dabbing action to dry with a clean, soft cloth. Do not use an abrasive or rubbing action, as that may scratch or dull the finish. If your stainless steel colored finish becomes excessively dirty, consider cleaning with Dow Scrubbing Bubbles® Liquid or Bleach Free Soft Scrub®. Never use cleaners containing abrasive cleansers, ammonia, acids, waxes, alcohol, or solvents on this surface, as they

Cleaning Your Stainless Steel (cont.)

may damage the finish.

Clean your Kohler faucet and drain according to the Care and Cleaning instructions in your faucet Homeowners Guide.

One-Year Limited Warranty — USA and Canada

For the U.S.A. and Canada Only

KOHLER® plumbing fixtures, faucets and fittings are warranted to be free of defects in material and workmanship for one year from date of installation.

Kohler Co. will, at its election, repair, replace or make appropriate adjustment where Kohler Co. inspection discloses any such defects occurring in normal usage within one year after installation. Kohler Co. is not responsible for removal or installation costs.

To obtain warranty service, contact Kohler Co. either through your Dealer, Plumbing Contractor, Home Center or E-tailer, or by writing Kohler Co., Attn.: Customer Service Department, 444 Highland Drive, Kohler, WI 53044, USA, or by calling 1-800-4-KOHLER from within the USA, 1-800-964-5590 from within Canada and 001-877-680-1310 from within Mexico.

Implied warranties including that of merchantability and fitness for a particular purpose are expressly limited in duration to the duration of this warranty, Kohler Co. disclaims any liability for special, incidental or consequential damages. Some states/provinces do not allow limitations on how long an implied warranty lasts, or the exclusion or limitation of special, incidental or consequential damages so these limitations and exclusions may not apply to you. This warranty gives you specific legal rights. You may also have other rights which vary from state/province to state/province.

This is our exclusive written warranty.

Notes:

1. There may be variation in color fidelity between catalog images and actual plumbing fixtures.
2. Kohler Co. reserves the right to make changes in product characteristics, packaging or availability at any time with out notice.

COPYRIGHT © 1999, 2000, 2001, 2002 BY KOHLER CO.

One-Year Warranty — Mexico

For Mexico Only

KOHLER CO.

It is recommended that at the time of purchase, you verify that all accessories and components are complete in this package.

This Kohler product is warranted to be free of defects in material and workmanship for one (1) year from the date of purchase as shown on the invoice or receipt.

1. Kohler Co. will only service its commercialized products through its authorized distributors.
2. To obtain warranty service, please present the invoice and corresponding warranty.
3. Through its authorized distributors, Kohler Co. promises to repair the defective product or provide a new replacement or an equivalent model (in those cases that the model has been discontinued) when the product is beyond repair, without any charge to the consumer.
4. The time of repair will not exceed six (6) weeks commencing on the date the product is received.
5. It is recommended that the consumer save the invoice or receipt as additional protection, as it may substitute the warranty in the case that there is a discrepancy in the validity of the warranty.

EXCEPTIONS AND RESTRICTIONS

The Warranty will not be valid in the following cases:

1. When the product is not operated in accordance with the instructions concerning use and operation set forth in the owner's manual or installation instructions, and when the recommendations and warnings included are not observed.
2. When the product has been modified or dismantled partially or totally; or has been used in a negligent fashion and as a consequence has suffered damages attributable to the consumer, individual, or hardware not authorized by Kohler Co.
3. This warranty does not cover the damages as a result of disaster such as fire or acts of God, including flooding, earthquake, or electric storms, etc. To obtain a list of distributors in your area where you can exercise your rights under this warranty, please call 001-877-680-1310.

KOHLER CO., KOHLER, WI 53044 U.S.A.

IMPORTER:

INTERNACIONAL DE CERÁMICA, S.A. DE C.V.

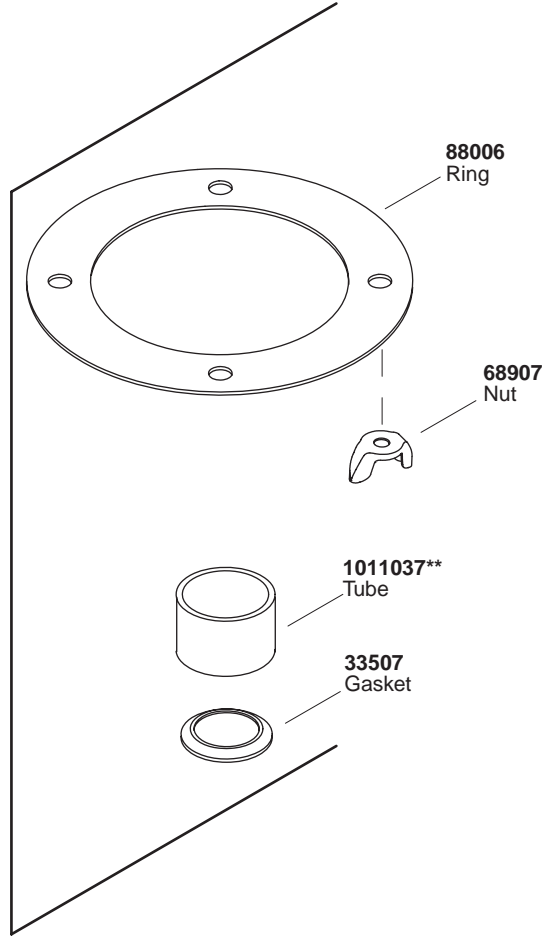
One-Year Warranty — Mexico (cont.)

AV. CARLOS PACHECO NO. 7200

CHIHUAHUA, CHIH., MEXICO C.P. 31060

TEL: 52 (14) 29-11-11

88007
Accessory Pack



****Finish/color code must be specified when ordering.**

Service Parts

Guide du propriétaire

Lavabos au-dessus du comptoir

Merci d'avoir choisi la compagnie Kohler

Merci d'avoir choisi la ligne the Bold Look of Kohler. Le travail soigné des artisans de Kohler vous fera apprécier une rare combinaison de performances prouvées et une sophistication gracieuse, qui vous satisferont pour les années à venir. La fiabilité et la beauté de votre produit Kohler surpasseront vos plus grandes espérances. Chez Kohler, nous sommes fiers du rendement de nos produits et nous savons que vous le serez aussi.

Veuillez prendre s'il vous plaît quelques minutes pour consulter ce guide du propriétaire. Prêter une attention toute particulière aux instructions d'entretien et de nettoyage.

Toute l'information dans ce manuel est basée sur la dernière disponible au moment de la publication. Chez Kohler, nous veillons constamment à améliorer la qualité de nos produits. Nous nous réservons le droit d'apporter des modifications aux caractéristiques, emballages et disponibilités des produits à tout moment, et ce sans préavis.

Votre lavabo Kohler

Votre lavabo Kohler a été conçu pour résister aux exigences d'usage les plus extrêmes de votre salle de bains. Beaucoup plus qu'un simple élément de salle de bains, votre lavabo Kohler apportera du caractère à votre salle de bains. Ce lavabo est fabriqué avec des matériaux de la plus haute qualité, pour garantir sa durabilité et sa beauté.

Nettoyer votre acier inoxydable

Bien rincer le produit en acier inoxydable évier après chaque usage, et essuyer par petites touches avec un linge doux et propre. Ne pas utiliser d'action abrasive ou de frottement car cela pourrait rayer ou abîmer la finition.

Si un nettoyant à base de chlorures est utilisé, s'assurer de rincer immédiatement la surface après le nettoyage pour éviter la corrosion. **Ne pas** permettre aux nettoyants de rester en contact avec la surface du produit pour de longues périodes.

Si la surface devient excessivement sale, utiliser un nettoyant à usage général, tel que : Mr. Propre® Top Job avec Ammoniac, Spic and Span

Nettoyer votre acier inoxydable (cont.)

Liquide; Fantastik[®] Tout Usage, Formule 409[®] Tout Usage, ou Lysol[®] Anti-Bacterial Kitchen Cleaner[™].

Pour nettoyer les finitions couleurs en acier inoxydable, rincer la surface soigneusement après chaque usage, et essuyer par petites touches avec un chiffon doux et propre. Ne pas utiliser d'action abrasive ou de frottement car cela pourrait rayer ou abîmer la finition. Si la finition couleur en acier inoxydable devient excessivement sale, considérer un nettoyant tel que Dow Scrubbing Bubbles[®] Liquide ou Bleach Free Soft Scrub[®]. Ne jamais utiliser de nettoyants abrasifs qui contiennent de l'ammoniac, de l'eau javellisée, des acides, des cires, de l'alcool ou des solvants car ils peuvent abîmer la finition.

Nettoyer le robinet et drain Kohler selon les instructions d'entretien et de nettoyage qui accompagnent le guide du propriétaire.

Garantie limitée d'un an — pour les É.U. et le Canada

Pour les É.U. et le Canada uniquement

Les robinets, appareils sanitaires et accessoires Kohler[®] sont garantis contre tout défaut matériel et de fabrication pour un an à partir de la date d'installation.

Kohler Co. jugera à sa discrétion, de la réparation, du remplacement ou du réglage approprié et ceci après toute inspection faite par Kohler Co. de tous défauts uniquement dus à une utilisation normale et ceci pendant un an à partir de la date d'installation. Kohler Co. n'est pas responsable des coûts de démontage ou d'installation.

Pour obtenir un service-garantie, contacter Kohler Co. par l'intermédiaire de votre vendeur, plombier, centre de rénovation, revendeur par internet ou par écrit à l'attention de: Département du service clientèle, 444 Highland Drive, Kohler, Wisconsin 53044, USA, ou en composant le 1-800-4-KOHLER à partir des É.U., le 1-800-964-5590 à partir du Canada et le 001-877-680-1310 depuis le Mexique.

La durée des garanties tacites, y compris celles marchandes et d'aptitude à un emploi particulier, se limite expressément à la durée de la présente garantie. Kohler Co. décline toute responsabilité de tout dommage particulier, accidentel ou tout préjudice indirect.

Certains états/provinces ne permettent pas la limitation sur la durée de la garantie, ou l'exclusion ou la limitation spéciale, de dommages occasionnés, ou corrélatifs à un accident, ainsi ces limitations ou exclusions pourraient ne pas s'appliquer dans votre cas. Cette garantie vous donne des droits légaux spécifiques. Vous pouvez également

Garantie limitée d'un an — pour les É.U. et le Canada (cont.)

avoir d'autres droits qui varient d'un état/province à l'autre.

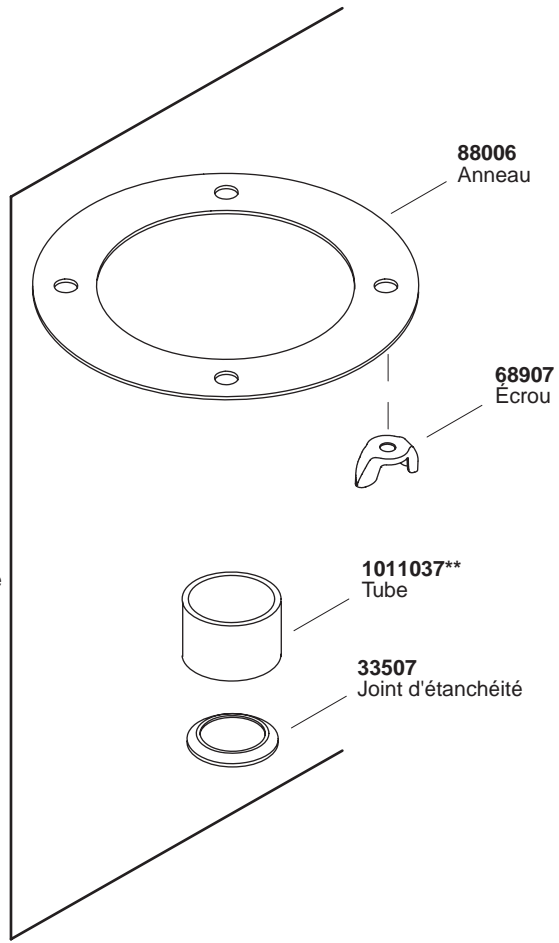
Ceci constitue notre garantie écrite exclusive.

Remarques:

1. Il pourrait y avoir une variation de couleur entre des produits illustrés dans les catalogues et les appareils sanitaires de plomberie actuels.
2. Kohler Co. se réserve le droit d'apporter toutes modifications aux caractéristiques, emballages et disponibilités des produits, à tout moment, et ceci sans préavis.

COPYRIGHT © 1999, 2000, 2001, 2002 PAR KOHLER CO.

88007
Paquet accessoire



88006
Anneau

68907
Écrou

1011037**
Tube

33507
Joint d'étanchéité

****Vous devez spécifier les codes de la finition et/ou de la couleur
quand vous passez votre commande.**

Pièces de rechange

Guía del usuario

Lavabo de instalación sobre cubierta

Gracias por elegir los productos de Kohler

Gracias por elegir la línea de productos de The Bold Look of Kohler. La artesanía de Kohler le ofrece una rara combinación de rendimiento comprobado y agraciada elegancia capaces de satisfacer sus exigencias durante muchos años. La fiabilidad y belleza de su producto Kohler sobrepasarán sus mayores expectativas. En Kohler, nos sentimos orgullosos de nuestros productos y sabemos que usted también lo estará.

Dedique unos minutos para leer esta Guía del usuario. Preste especial atención a las instrucciones de cuidado y limpieza.

Toda la información contenida en este manual está basada en la información más reciente disponible al momento de su publicación. En Kohler, nos esforzamos constantemente por mejorar la calidad de nuestros productos. Por lo tanto, Kohler se reserva el derecho de efectuar cambios en las características del producto, embalaje o disponibilidad en cualquier momento, sin previo aviso.

Su lavabo de Kohler

Su lavabo de Kohler se ha diseñado para soportar perfectamente los rigores del uso diario. Más que un lugar donde lavarse, su lavabo de Kohler aportará estilo y carácter a su cuarto de baño o tocador. Este lavabo se ha fabricado con materiales de la más alta calidad para asegurar mayor belleza y durabilidad.

Limpieza del acero inoxidable

Enjuague bien su producto de acero inoxidable tras cada uso, y seque dando toquecitos suaves con un paño limpio y suave. No utilice productos abrasivos ni frote, pues podría rayar y opacar el acabado.

Si emplea productos de limpieza que contengan cloruros, asegúrese de enjuagar la superficie justo después de limpiarla para evitar la corrosión. **No** deje los productos de limpieza en contacto con la superficie del producto por periodos prolongados.

Si la superficie se ensucia demasiado, considere un producto limpiador de uso general, tal como: Mr. Clean[®] Top Job con amoníaco, Spic and Span Líquido; Fantastik[®] para todo uso, Formula 409[®] para todo uso o

Limpieza del acero inoxidable (cont.)

Lysol® Anti-Bacterial Kitchen Cleaner™.

Para limpiar los acabados en acero inoxidable de color, enjuague bien la superficie tras cada uso y seque dando toquecitos suaves con un paño limpio y suave. No utilice productos abrasivos ni frote, pues podría rayar y opacar el acabado. Si el acabado en acero inoxidable de color se ensucia demasiado, límpielo con Dow Scrubbing Bubbles® Líquido o Bleach Free Soft Scrub®. Nunca utilice limpiadores que contengan agentes abrasivos, amoníaco, ácidos, ceras, alcohol o disolventes en esta superficie, pues pueden dañar el acabado.

Limpie la grifería y desagüe de Kohler según las instrucciones de cuidado y limpieza contenidas en la Guía del usuario de su grifería.

Garantía limitada de un año - Estados Unidos y Canadá

Para los Estados Unidos y Canadá solamente

Se garantiza que los productos de plomería, los accesorios y la grifería de KOHLER® están libres de defectos de material y mano de obra por un año a partir de la fecha de instalación.

Kohler Co., a su criterio, reparará, reemplazará o realizará los ajustes pertinentes en los casos en que la inspección realizada por Kohler Co. demuestre que dichos defectos ocurrieron durante el uso normal en el transcurso de un año a partir de la fecha de la instalación. Kohler Co. no se hace responsable de los gastos de desinstalación o instalación.

Para obtener el servicio de garantía, comuníquese con Kohler Co. a través de su distribuidor, contratista de plomería o distribuidor a través de Internet, o escriba directamente a: Kohler Co., Attn.: Customer Service Department, 444 Highland Drive, Kohler, WI 53044, USA, o llame al 1-800-4-KOHLER desde los Estados Unidos, al 1-800-964-5590 desde Canadá, o al 001-877-680-1310 desde México.

Toda garantía implícita, incluyendo de comercialización e idoneidad del producto para un propósito en particular, se limita expresamente a la duración de la presente garantía. Kohler Co. no se hace responsable por daños particulares, incidentales o indirectos.

Algunos estados/provincias no permiten limitaciones en cuanto a la duración de una garantía implícita o a la exclusión o limitación de daños particulares, incidentales o indirectos, por lo que estas limitaciones y exclusiones pueden no aplicar a su caso. La presente garantía le otorga ciertos derechos legales específicos. Además, usted puede tener otros derechos que varían de estado a estado y provincia a provincia.

Ésta es nuestra garantía exclusiva por escrito.

Garantía limitada de un año - Estados Unidos y Canadá (cont.)

Notas:

1. Puede haber variaciones en la reproducción del color entre las imágenes del catálogo y los productos de plomería reales.
2. Kohler Co. se reserva el derecho de efectuar cambios en las características, embalaje o disponibilidad de los productos en cualquier momento, sin previo aviso.

COPYRIGHT © 1999, 2000, 2001, 2002 POR KOHLER CO.

Garantía de un año — México

Sólo para México

KOHLER CO.

Al adquirir el producto, se recomienda verificar que todos los accesorios y componentes estén completos en la caja.

Kohler Co. garantiza que el material y la mano de obra de este producto están libres de defectos, por un (1) año, a partir de la fecha de compra que aparece en la factura o recibo.

1. Kohler Co. prestará servicio únicamente a los productos comercializados a través de sus distribuidores autorizados.
2. A fin de obtener el servicio de garantía, favor de presentar la factura de compra y la garantía correspondiente.
3. Kohler Co., a través de sus distribuidores autorizados, se compromete a reparar el producto defectuoso o a reemplazarlo por uno nuevo o equivalente (en caso de que el producto esté descontinuado) cuando no sea posible la reparación, sin ningún cargo al consumidor.
4. El tiempo de reparación no excederá de seis (6) semanas, a partir de la fecha de recepción del producto.
5. Se recomienda al consumidor que conserve el recibo o factura de compra como protección adicional, pues el mismo puede sustituir a la garantía, en caso de que exista discrepancia en cuanto a la validez de la misma.

EXCEPCIONES Y RESTRICCIONES

La garantía no tendrá validez en los siguientes casos:

1. Cuando el producto no se haya utilizado conforme a las instrucciones de uso y funcionamiento incluidas en el manual del usuario o en las instrucciones de instalación y cuando no se hayan

Garantía de un año — México (cont.)

observado las recomendaciones y advertencias allí contenidas.

2. Cuando el producto se haya modificado o desmantelado parcial o totalmente; o manipulado de manera negligente y, como consecuencia, haya sufrido daños atribuibles al consumidor, persona o herrajes no autorizados por Kohler Co.

3. Esta garantía no cubre los daños que resulten de desastres naturales, tales como incendios o casos de fuerza mayor, incluyendo inundaciones, terremotos, tormentas eléctricas, etc. Para obtener una lista de distribuidores cerca de usted y así hacer valer sus derechos bajo esta garantía, llame al 001-877-680-1310.

KOHLER CO., KOHLER, WI 53044 U.S.A.

IMPORTADOR:

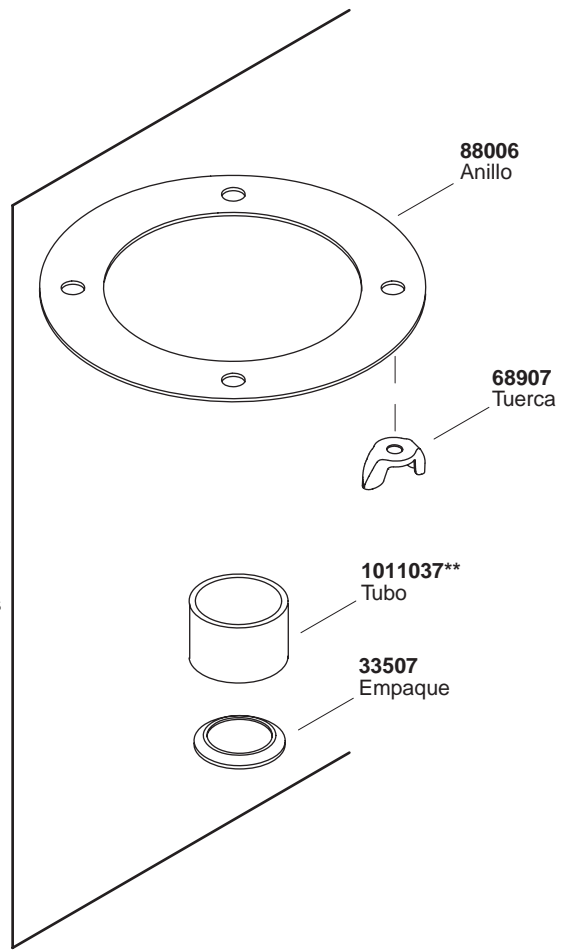
INTERNACIONAL DE CERÁMICA, S.A. DE C.V.

AV. CARLOS PACHECO NO. 7200

CHIHUAHUA, CHIH., MÉXICO C.P. 31060

TEL: 52 (14) 29-11-11

88007
Paquete de
accesorios



****Se debe especificar el código del acabado/color con el pedido.**

Piezas de repuesto

USA: 1-800-4-KOHLER
Canada: 1-800-964-5590
México: 001-877-680-1310

kohler.com

THE BOLD LOOK
OF **KOHLER**®

©2005 Kohler Co.

1017841-5-B