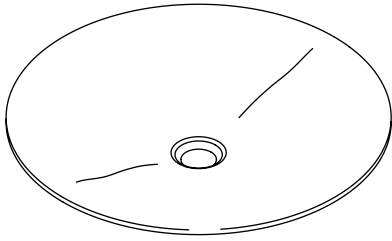


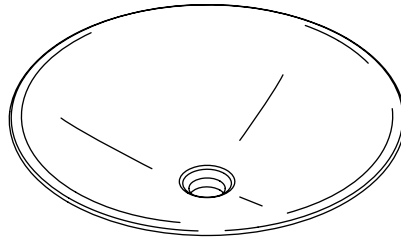
Installation Guide

Vessels Lavatory

K-2367



K-2368



M product numbers are for Mexico (i.e. K-12345**M**)
Los números de productos seguidos de
M corresponden a México (Ej.
K-12345**M**)
Français, page "Français-1"
Español, página "Español-1"

THE BOLD LOOK
OF **KOHLER**®

1066948-2-C

Tools and Materials



Tape Measure



Drill



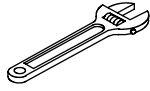
Safety Glasses



Pencil



1-5/8" Hole Bit



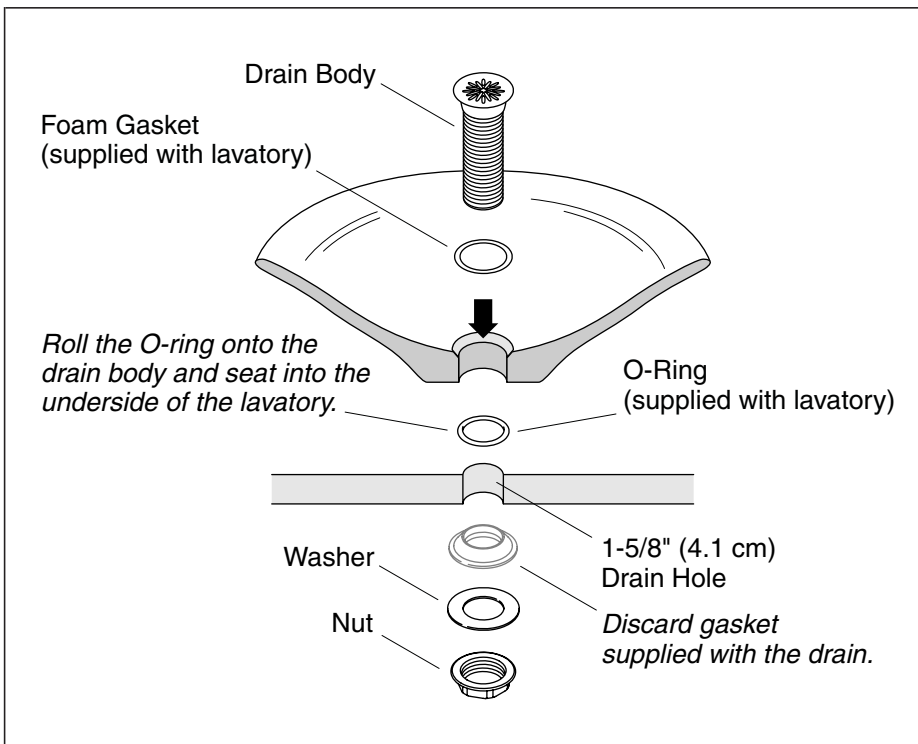
Adjustable Wrench



Silicone Sealant

Before You Begin

- Kohler Co. reserves the right to make revisions in the design of products without notice, as specified in the Price Book.



1. Install the Lavatory

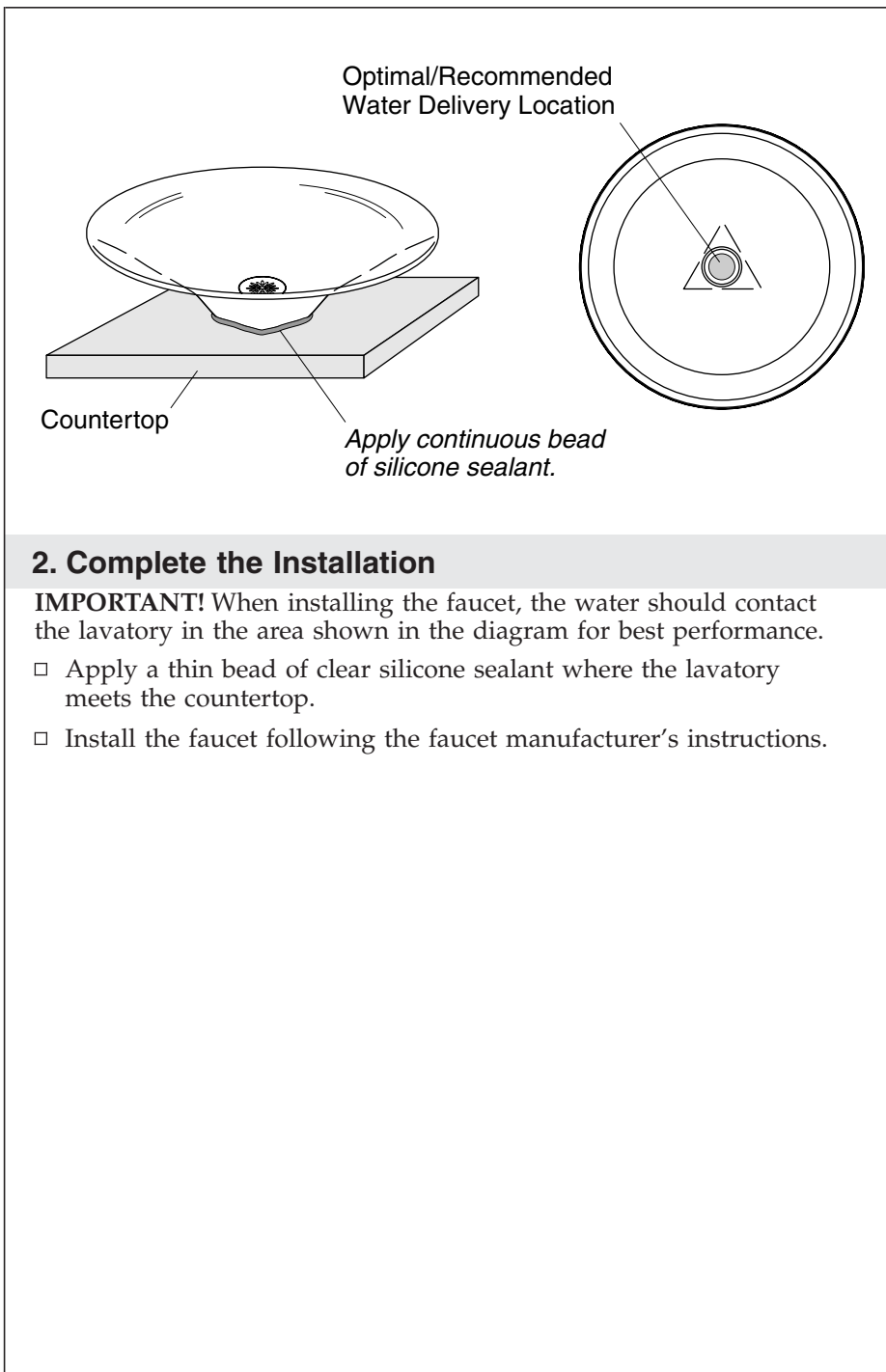


CAUTION: Risk of product damage. Do not overtighten connections.

- Position the lavatory on the countertop at the installation location.
- Trace the lavatory drain hole onto the countertop.
- Remove the lavatory and set aside.
- Drill a 1-5/8" (4.1 cm) hole, at the marked location.
- Discard the gasket supplied with the drain.
- Slide the foam gasket onto the drain body.
- Insert the drain body into the lavatory drain hole.
- Roll the O-ring onto the drain body. Roll the O-ring up the drain body until it is seated in the underside of the lavatory.
- Align the lavatory and drain body assembly with the drain hole in the countertop. Lower the drain body through the countertop drain hole until the lavatory rests on the countertop.
- Slide the washer onto the drain body.
- Thread the nut onto the drain body.

Install the Lavatory (cont.)

- Tighten the nut until secure, making sure the drain is properly centered in the lavatory. Do not overtighten.



Guide d'installation

Lavabo à vasques

Outils et matériels



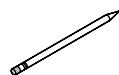
Mètre ruban



Perceuse



Lunettes de protection



Crayon à papier



Orifice mèche
2-3/4"



Clé à molette



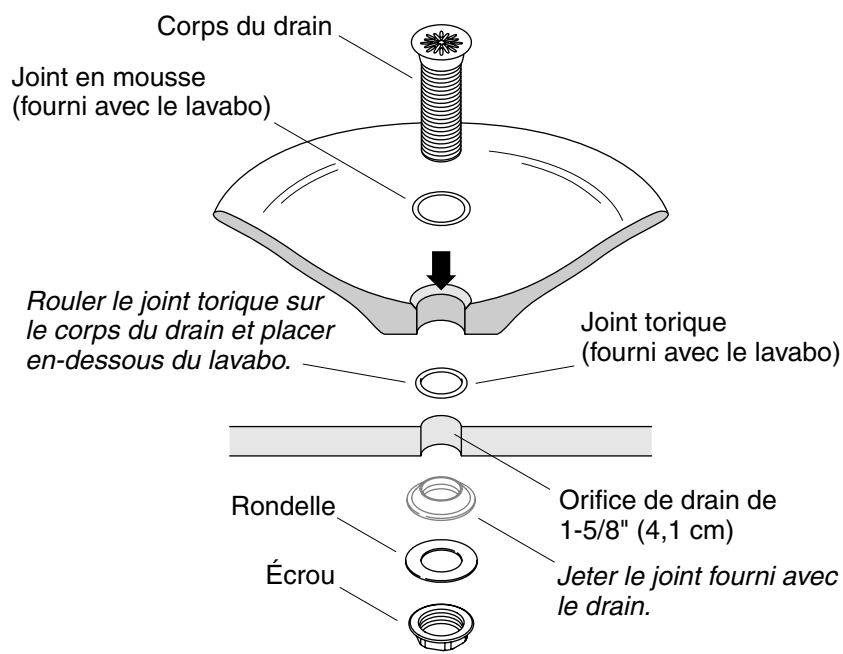
Mastic à la silicone

Merci d'avoir choisi la compagnie Kohler

Nous apprécions votre engagement envers la qualité Kohler. Veuillez prendre s'il vous plaît quelques minutes pour lire ce manuel avant de commencer l'installation. Ne pas hésiter à nous contacter en cas de problème d'installation ou de performance. Nos numéros de téléphone et notre adresse du site internet sont au verso. Merci encore d'avoir choisi la compagnie Kohler.

Avant de commencer

- Kohler Co. se réserve le droit d'apporter toutes modifications sur le design des produits et ceci sans préavis, tel que spécifié dans le catalogue des prix.



1. Installer le lavabo

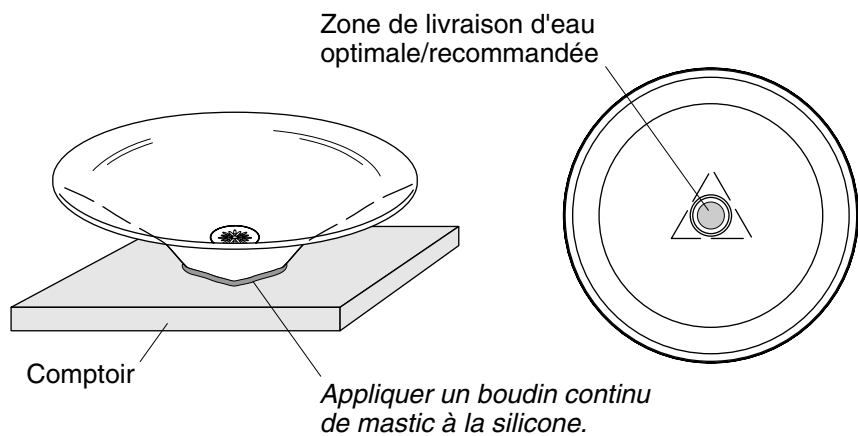


ATTENTION : Risque d'endommagement du produit. Ne pas trop serrer les connexions.

- Positionner le lavabo sur le comptoir à l'emplacement d'installation.
- Tracer l'orifice du drain du lavabo sur le comptoir.
- Retirer le lavabo et le mettre de côté.
- Percer un orifice de 1-5/8" (4,1 cm) à l'emplacement marqué.
- Jeter le joint fourni avec le drain.
- Aligner le joint de mousse sur le corps du drain.
- Insérer le corps du drain dans l'orifice du lavabo.
- Rouler le joint torique sur le corps du drain. Rouler le joint torique sur le corps du drain jusqu'à ce qu'il repose en-dessous du lavabo.

Installer le lavabo (cont.)

- Aligner l'ensemble de lavabo et corps de drain avec l'orifice du drain dans le comptoir. Baisser le corps du drain dans l'orifice du drain du comptoir jusqu'à ce que le lavabo repose sur le comptoir.
- Glisser la rondelle sur le corps du drain.
- Serrer l'écrou sur le corps du drain.
- Serrer l'écrou afin de sécuriser, en s'assurant que le drain soit proprement centré dans le lavabo. Ne pas trop serrer.



2. Compléter l'installation

IMPORTANT ! Lors de l'installation du robinet, l'eau devrait être en contact avec le lavabo dans l'espace indiqué du diagramme pour une meilleure performance.

- Appliquer un boudin fin de mastic d'étanchéité clair au point de rencontre du lavabo et du comptoir.
- Installer le robinet en suivant les instructions du fabricant.

Guía de instalación

Lavabo Vessels

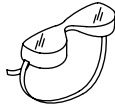
Herramientas y materiales



Cinta para medir



Taladro



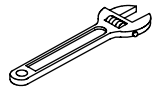
Lentes de seguridad



Lápiz



Corona perforadora de 1-5/8"



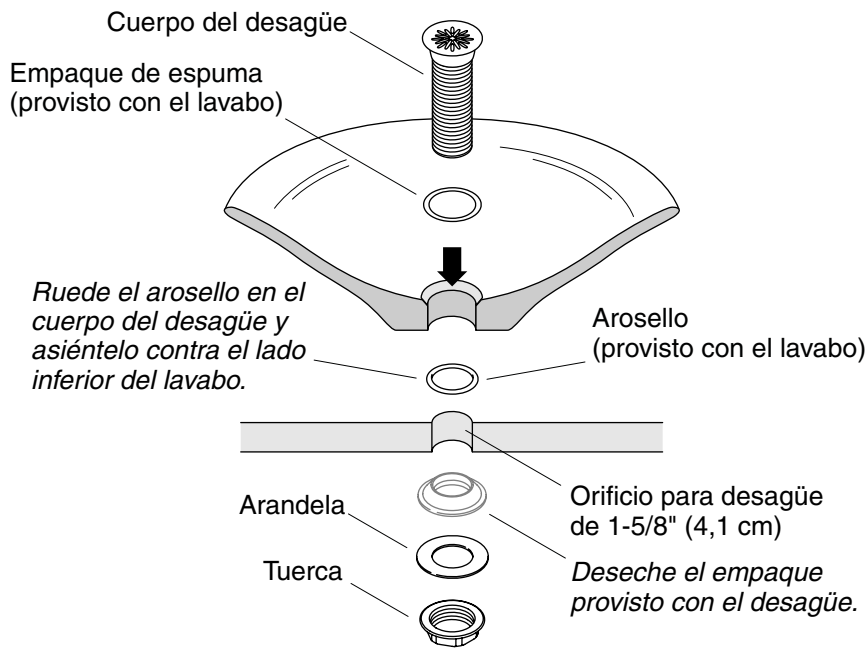
Llave ajustable



Sellador de silicona

Antes de comenzar

- Kohler Co. se reserva el derecho de modificar el diseño de los productos sin previo aviso, tal como se especifica en la lista de precios.



1. Instale el lavabo

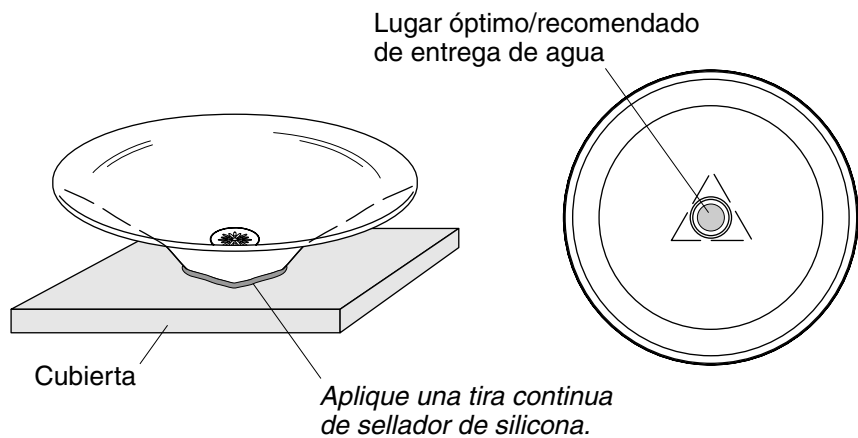


PRECAUCIÓN: Riesgo de daños al producto. No apriete demasiado las conexiones.

- Coloque el lavabo sobre la cubierta en el lugar de instalación.
- Trace el orificio de desagüe del lavabo en la cubierta.
- Retire el lavabo y colóquelo a un lado.
- Taladre un orificio de 1-5/8" (4,1 cm), en el lugar marcado.
- Deseche el empaque provisto con el desagüe.
- Deslice el empaque de espuma en el cuerpo del desagüe.
- Introduzca el cuerpo del desagüe en el orificio de desagüe del lavabo.
- Ruede el arosello (O-ring) en el cuerpo del desagüe. Ruede el arosello (O-ring) en el cuerpo del desagüe hasta que se asiente en el lado inferior del lavabo.

Instale el lavabo (cont.)

- Alinee el montaje de lavabo y cuerpo del desagüe con el orificio de desagüe en la cubierta. Baje el cuerpo del desagüe a través del orificio de desagüe de la cubierta hasta que el lavabo descansa en la cubierta.
- Deslice la arandela dentro del cuerpo del desagüe.
- Enrosque la tuerca en el cuerpo del desagüe.
- Apriete la tuerca hasta asegurar, asegurándose de que el desagüe esté bien centrado en el lavabo. No apriete demasiado.



2. Termine la instalación

¡IMPORTANTE! Al instalar la grifería, el agua debe entrar en contacto con el lavabo en el área que se muestra en el diagrama, para el mejor funcionamiento.

- Aplique una tira delgada de sellador de silicona transparente donde el lavabo hace contacto con la cubierta.
- Instale la grifería siguiendo las instrucciones del fabricante de la grifería.

1066948-2-C

1066948-2-**C**

USA: 1-800-4-KOHLER
Canada: 1-800-964-5590
México: 001-877-680-1310

kohler.com

THE BOLD LOOK
OF **KOHLER**®

©2007 Kohler Co.

1066948-2-C