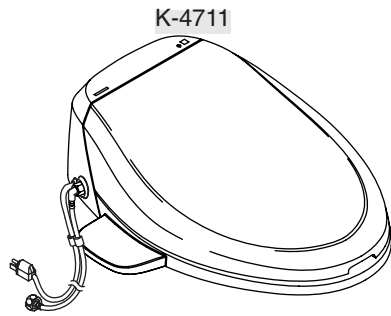


# Installation Guide

## Toilet Seat with Bidet Functionality and Tank Water Heater



**M** product numbers are for Mexico (i.e. K-12345**M**)  
Los números de productos seguidos de  
**M** corresponden a México (e.j.  
K-12345**M**)  
Français, page “Français-1”  
Español, página “Español-1”

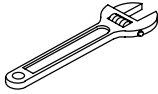
1054179-2-E

THE BOLD LOOK  
OF **KOHLER**®

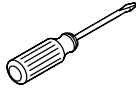
## Thank You For Choosing Kohler Company

We appreciate your commitment to Kohler quality. Please take a few minutes to review this manual before you start installation. If you encounter any installation or performance problems, please don't hesitate to contact us. Our phone numbers and website are listed on the back cover. Thanks again for choosing Kohler Company.

## Tools and Materials



Adjustable  
Wrench



Blade Screwdriver

## Before You Begin



**WARNING: Risk of electric shock, fire, or personal injury.** This product must be grounded. Connect only to a dedicated 120 VAC, 60 Hz circuit protected by a minimum 15 Amp Ground-Fault Circuit-Interrupter (GFCI) or Earth-Leakage Circuit-Breaker (ELCB).



**WARNING: Risk of electric shock or product damage.** Do not immerse or flush the product with water.

**IMPORTANT! Risk of product damage.** Do not plug in the seat until all other installation steps have been completed.

**IMPORTANT! Risk of product damage.** Do not install this seat in a location where water might be splashed on the product.

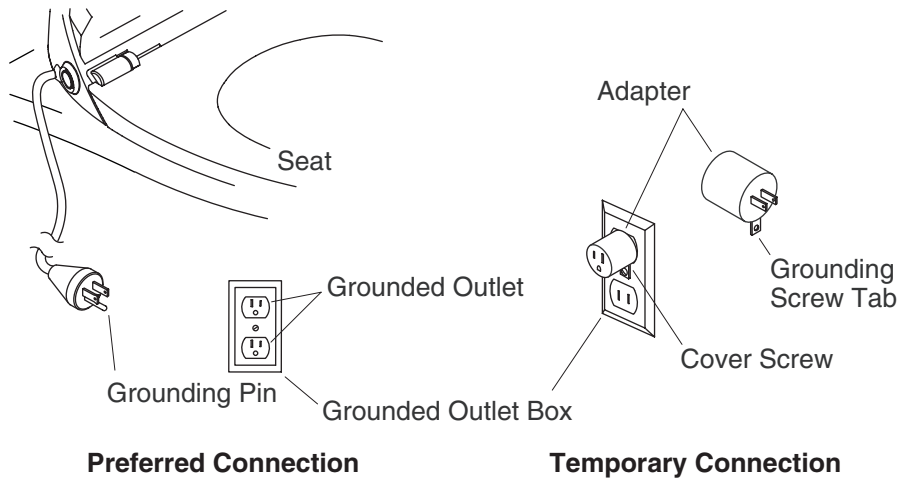
**IMPORTANT! Risk of product damage.** Do not install this seat in a location exposed to excessive moisture where condensation might form on the product surface. Provide adequate ventilation when bathing to avoid damage to the electronic components due to high humidity levels.

### **Before You Begin (cont.)**

**IMPORTANT! Risk of product or property damage.** Pushing or pulling on the water connection may cause water leakage.

**IMPORTANT! Risk of product damage.** Do not apply excessive force to the spray wands. Product may break.

- Observe all local plumbing and building codes.
- All information in these instructions is based on the latest product information available at the time of publication. Kohler Co. reserves the right to make changes at any time without notice.
  
- Do not use an extension cord with the product.
- Connect to a cold water supply with a pressure of 20-80 psi (139-551 kPa).
- Connect only to cold water supply line carrying water of drinking quality.
- Unplug the seat and drain the seat if the functions of the seat will not be operated for an extended period of time.



## Wiring Requirements

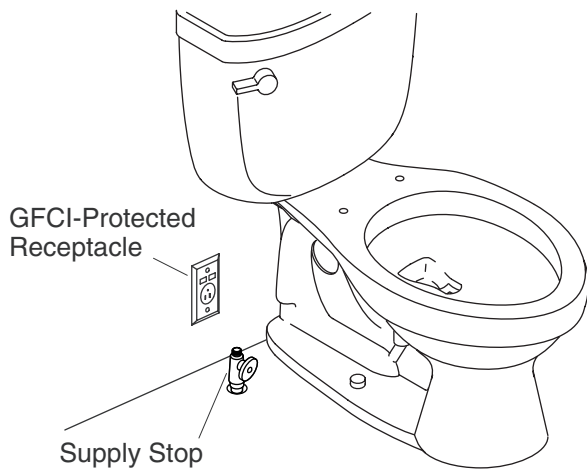
### Preferred Connection

- This product is for use on a nominal 120 VAC circuit and has a grounding plug that looks like the plug illustrated. Using a higher voltage circuit is dangerous and may result in a fire or other accident.

### Temporary Connection

**IMPORTANT!** Unless the cover screw is grounded through the house wiring, attaching the adaptor grounding screw tab to the cover screw will NOT ground the unit. If there is any doubt whether the cover screw is grounded, have it checked by a qualified electrician or service professional.

- A temporary connection with a two-prong adaptor may be made where local codes permit, provided that the adaptor is grounded.



## 1. Install an Electrical Outlet

**⚠ WARNING: Risk of electric shock, fire, or personal injury.** This product must be grounded. Connect only to a dedicated 120 VAC, 60 Hz circuit protected by a minimum 15 Amp Ground-Fault Circuit-Interrupter (GFCI) or Earth-Leakage Circuit-Breaker (ELCB).

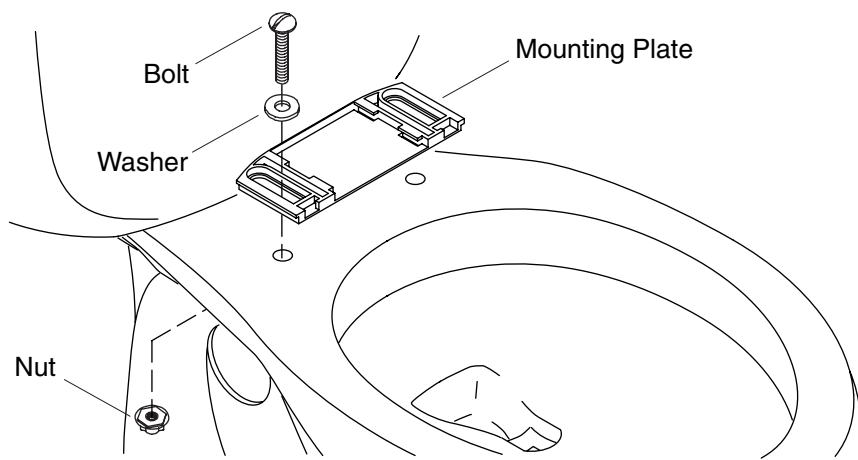
- Do not use an extension cord with the product.

**NOTE:** Follow local codes when determining the electrical outlet location.

- Route the electrical and install to a 120 V GFCI- or ELCB-protected receptacle. The electrical outlet should be located within 12" (30.5 cm) of the toilet to accommodate the length of the power cord.

## 2. Preparation

- Remove the existing toilet seat.
- Turn off the water supply to the toilet.
- Flush the toilet to relieve any pressure from the water supply hoses.
- Position a container under the fill valve to catch any excess water.
- Disconnect the water supply hose from the toilet fill valve.



### 3. Install the Mounting Plate

- Position the mounting plate over the toilet mounting holes.
- Slide a washer onto each of the bolts.

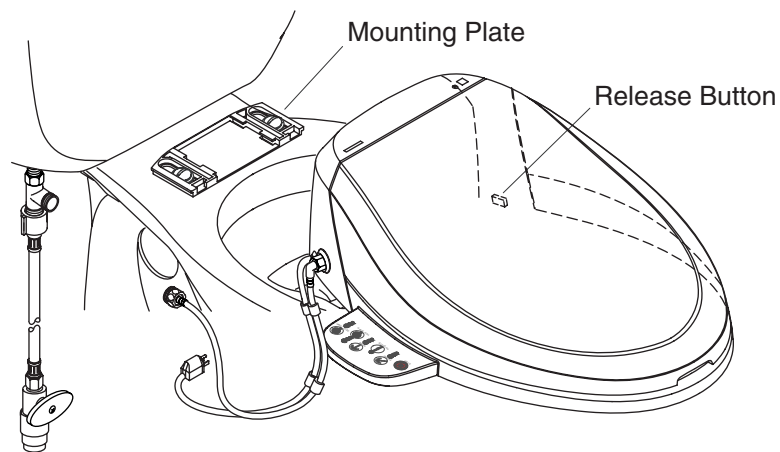
**NOTE:** Some toilets come with threaded inserts pre-installed in the mounting holes. For toilets with threaded inserts, the nut is not required.

#### **For Toilets with Threaded Inserts:**

- Insert a bolt through the mounting plate and position the washers so they rest in the grooves of the mounting plates.
- Loosely thread the bolts into the inserts. Do not overtighten.

#### **For All Other Installations:**

- Position the mounting plate over the toilet mounting holes.
- Slide a washer onto each of the bolts.
- Insert a bolt through the mounting plate and the toilet mounting holes.
- Position the washers so they rest in the grooves of the mounting plate.
- Thread a nut onto each of the bolts. Handtighten the nut.

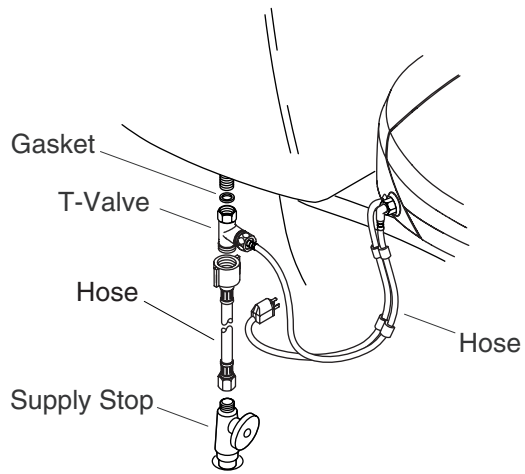


#### 4. Install the Seat

- Slide the seat onto the mounting plate until you feel it snap into place.

**NOTE:** The mounting plate may need to be adjusted to properly align the seat.

- To adjust the seat position, remove the seat by pressing in the release button and sliding the seat forward.
- Reposition the mounting plate as needed.
- Reinstall the seat. Repeat the adjustment procedure as needed until seat is properly aligned.
- Once the seat is positioned as desired, remove the seat and securely tighten down the mounting plate.
- Reinstall the seat.



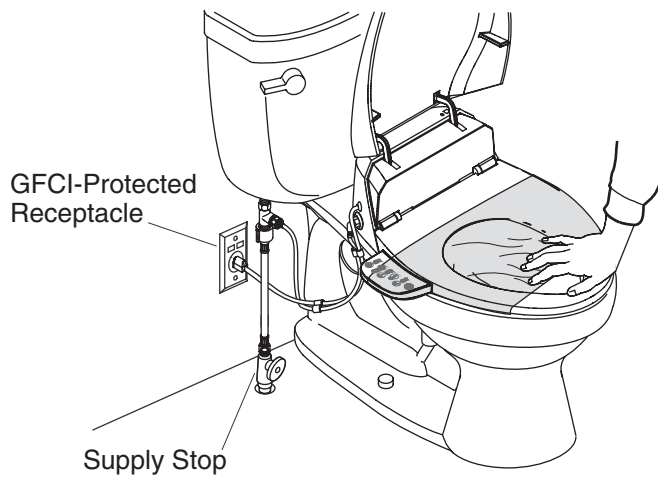
## 5. Connect the Water Supply

**IMPORTANT! Risk of product damage.** Use care not to crosstread or overtighten connections. Hand tighten plus one-quarter turn is sufficient for tightening.

**IMPORTANT! Risk of product damage.** Use care not to scratch the product surfaces.

- Connect the T-valve directly to the toilet fill valve.
- Connect the T-valve to the toilet seat with the supplied hose.
- Connect the water supply to the T-valve.
- Turn on the water supply.
- Check all connections for leaks and make any adjustments as needed.





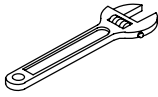
## 6. Installation Checkout

- Wrap the toilet seat with plastic wrap to prevent water from spraying from the toilet during testing.
- Plug in the power cord.
- Attach the clips evenly along the hose and power cord.
- When the seat is plugged in, the seat will go through a power-up sequence where the power indicator LED will flash amber then green.
- The seat is activated by skin-to-seat contact. Unless otherwise stated, the seat must be occupied to activate the functions. To activate the seat controls for testing purposes, when facing the toilet, place your hand or a damp wash cloth on the right side of the seat approximately 1/3 from the front of the seat (as illustrated).
- Proceed to the “Operation” section of the Homeowners Guide to test the various seat functions.

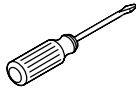
# Guide d'installation

## Siège de W.C. avec fonctionnalité bidet et chauffe-eau réservoir

### Outils et matériels



Clé à molette



Tournevis plat

### Merci d'avoir choisi la compagnie Kohler

Nous apprécions votre engagement envers la qualité Kohler. Veuillez prendre s'il vous plaît quelques minutes pour lire ce manuel avant de commencer l'installation. Ne pas hésiter à nous contacter en cas de problème d'installation ou de performance. Nos numéros de téléphone et notre adresse du site internet sont au verso. Merci encore d'avoir choisi la compagnie Kohler.

### Avant de commencer



**AVERTISSEMENT : Risque de choc électrique, d'incendie, de blessures.** Ce produit doit être mis à la terre. Connecter uniquement à un circuit dédié de 120 VAC, 60 Hz protégé par un Disjoncteur de Fuite de Terre de classe (GFCI) de 15 Amp minimum ou de mise à la terre (ELCB).



**AVERTISSEMENT : Risque de choc électrique ou d'endommagement du produit.** Ne pas immerger ou purger le produit avec de l'eau.

**IMPORTANT ! Risque d'endommagement du produit.** Ne pas brancher le siège jusqu'à ce que toutes les autres étapes d'installation soient complétées.

### **Avant de commencer (cont.)**

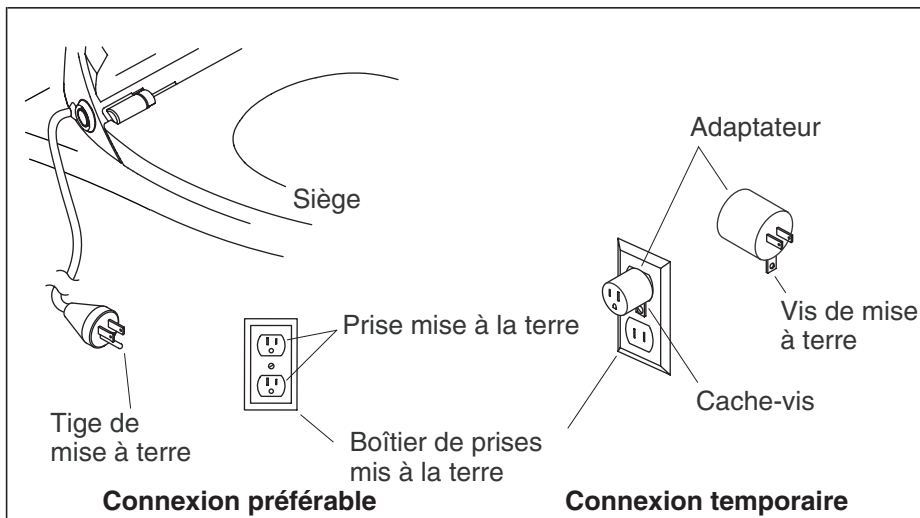
**IMPORTANT ! Risque d'endommagement du produit.** Ne pas installer ce siège dans un emplacement où l'eau pourrait s'éclabousser sur le produit.

**IMPORTANT ! Risque d'endommagement du produit.** Ne pas installer ce siège dans un emplacement excessivement exposé à l'humidité où de la condensation pourrait se former sur la surface du produit. Fournir une ventilation adéquate lors de la prise de bain afin d'éviter un endommagement des composants électroniques à cause de niveaux d'humidité élevés.

**IMPORTANT ! Risque d'endommagement du produit.** Pousser ou tirer sur la connexion d'eau pourrait causer une fuite d'eau.

**IMPORTANT ! Risque d'endommagement du produit.** Ne pas appliquer de force excessive aux rallonges du vaporisateur. Le produit peut casser.

- Respecter tous les codes de plomberie et de bâtiment locaux.
- Tous les renseignements contenus dans ces instructions sont basés sur les données les plus récentes relatives au produit au moment de la publication. Kohler Co. se réserve le droit d'apporter des modifications à tout moment, sans préavis.
  
- Ne pas utiliser de rallonge avec ce produit.
- Connecter à une alimentation d'eau froide avec une pression de 20-80 psi (139-551 kPa).
- Connecter uniquement la ligne d'alimentation d'eau froide de qualité potable.
- Débrancher le siège et purger le siège si les fonctions de celui-ci n'opèrent pas pour de longues périodes.



## Câblage requis

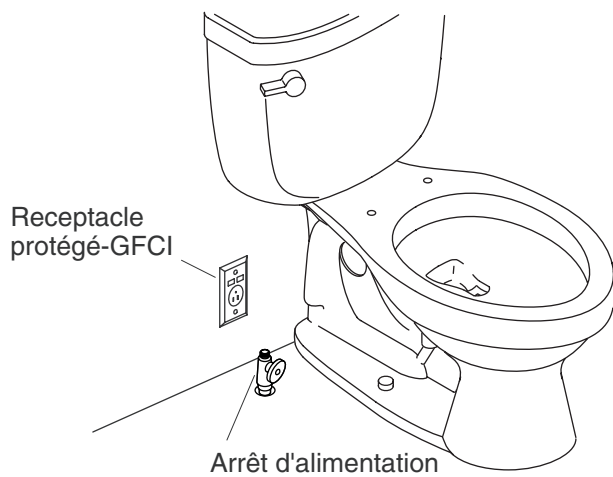
### Connexion préférable

- Ce produit est pour une utilisation sur un circuit nominal de 120 VAC et qui est muni d'une prise de terre similaire à celle illustrée. L'utilisation d'un circuit à voltage plus élevé est dangereux et pourrait résulter en un incendie ou autre accident.

### Connexion temporaire

**IMPORTANT !** A moins que la vis du couvercle soit mise à la terre à travers le câblage du logement, la fixation de la languette adaptatrice de mise à la terre N'isolera PAS à la terre cette unité. Si il y a quelque doute que ce soit quant à l'isolation de cette vis, la faire vérifier par un électricien qualifié ou un service professionnel.

- Une connexion temporaire avec un adaptateur à deux broches peut être créé là où les codes locaux le permettent, ceci tant que l'adaptateur soit mis à la terre.



## 1. Installer la prise de courant



**AVERTISSEMENT : Risque de choc électrique, d'incendie, de blessures.** Ce produit doit être mis à la terre. Connecter uniquement à un circuit dédié de 120 VAC, 60 Hz protégé par un Disjoncteur de Fuite de Terre de classe (GFCI) ou de mise à la terre (ELCB).

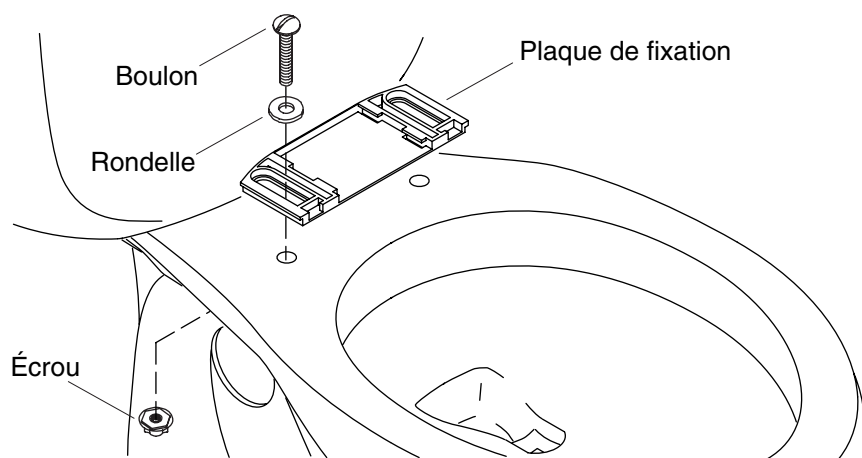
- Ne pas utiliser de rallonge avec ce produit.

**REMARQUE :** Suivre les codes locaux lors de la détermination de l'emplacement de la prise électrique.

- Acheminer le service électrique et installer à un réceptacle protégé par un GFCI 120 V ou un ELCB. La prise électrique devrait être localisée dans les 12" (30,5 cm) du W.C. pour accommoder la longueur du cordon d'alimentation.

## 2. Préparation

- Retirer le siège du W.C. existant.
- Couper l'alimentation d'eau du W.C.
- Purger le W.C. pour relâcher toute pression des tuyaux d'alimentation d'eau.
- Positionner un récipient sous la valve de remplissage pour tout excès d'eau.
- Déconnecter le tuyau d'alimentation d'eau de la valve de remplissage du W.C.



### 3. Installer la plaque de fixation

- Positionner la plaque de montage sur les orifices de fixation du W.C.
- Glisser une rondelle sur chacun des boulons.

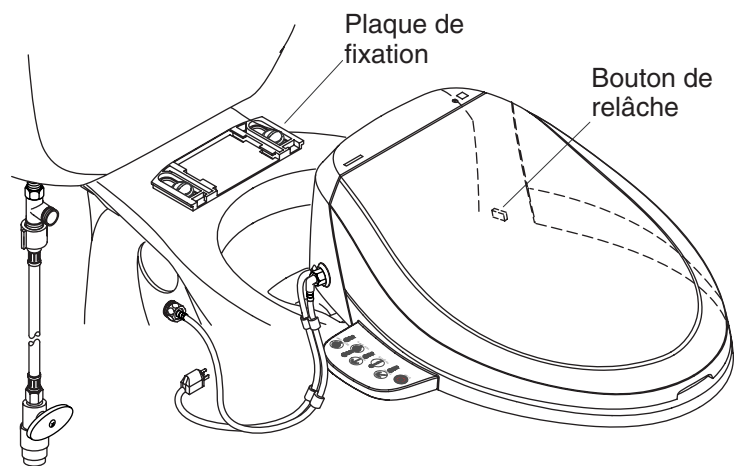
**REMARQUE :** Certains W.C. sont prémunis d'insertions filetées préalablement installées dans les orifices de fixation. Pour des W.C. avec insertions filetées, l'écrou n'est pas requis.

#### **Pour des W.C. avec insertions filetées:**

- Insérer un boulon dans la plaque de montage et positionner les rondelles de manière à ce qu'elles reposent dans les rainures des plaques de montage.
- Visser légèrement les boulons dans les insertions. Ne pas trop serrer.

#### **Pour toutes les autres installations:**

- Positionner la plaque de montage sur les orifices de fixation du W.C.
- Glisser une rondelle sur chacun des boulons.
- Insérer un boulon dans la plaque de montage et les orifices de fixation du W.C.
- Positionner les rondelles de manière à ce qu'elles reposent dans les rainures de la plaque de montage.
- Glisser un écrou sur chacun des boulons. Serrer l'écrou à la main.

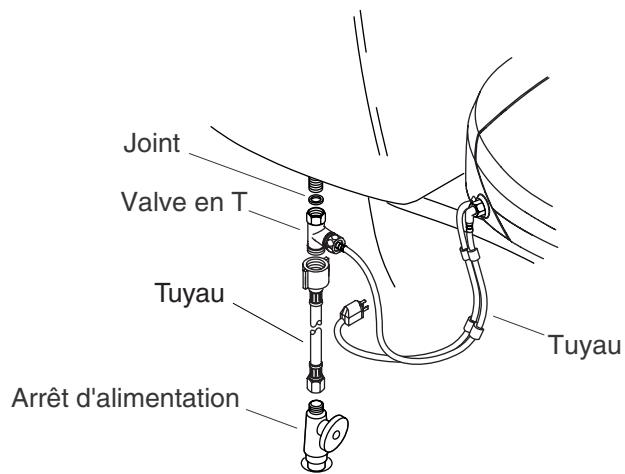


#### 4. Installer le siège

- Glisser le siège dans la plaque de montage jusqu'à ce qu'elle s'enclenche en place.

**REMARQUE :** La plaque de montage devra peut-être être ajustée pour s'aligner correctement avec le siège.

- Pour ajuster la position du siège, retirer celui-ci en pressant sur le bouton de relâche et en le glissant vers l'avant.
- Repositionner la plaque de fixation selon le besoin.
- Ré-installer le siège. Répéter la procédure d'installation selon le besoin jusqu'à ce que le siège soit correctement aligné.
- Une fois le siège positionné selon le désir, le retirer et bien serrer la plaque de montage.
- Ré-installer le siège.



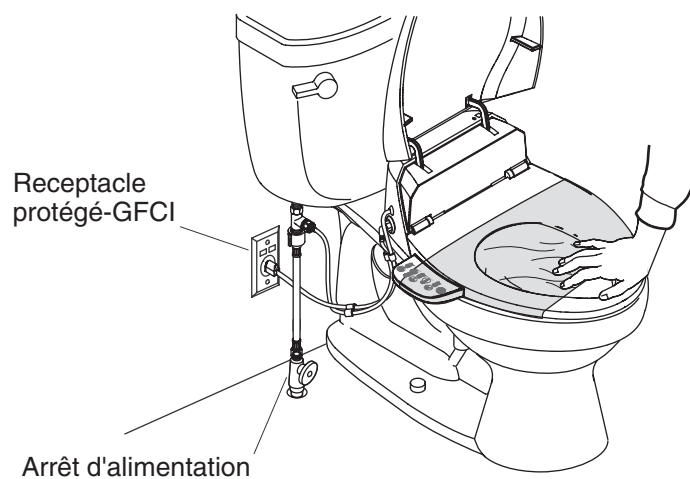
## 5. Connecter l'alimentation d'eau

**IMPORTANT ! Risque d'endommagement du produit.** Utiliser des précautions afin de ne pas fausser les pas ou trop serrer les connexions. Serrer à la main d'un quart de tour en plus est suffisant.

**IMPORTANT ! Risque d'endommagement du produit.** Faire attention de ne pas rayer les surfaces du produit.

- Connecter la valve en T directement à la valve de remplissage du W.C.
- Connecter la valve en T du siège du W.C. avec le tuyau fourni.
- Connecter l'alimentation d'eau à la valve en T.
- Ouvrir l'alimentation d'eau.
- Vérifier s'il y a des fuites dans les connexions et faire tous les réglages au besoin.





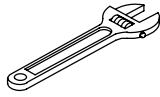
## 6. Vérification de l'installation

- Envelopper le siège du W.C. avec du plastique afin d'éviter l'éclaboussement d'eau du W.C. durant le test.
- Brancher le cordon d'alimentation.
- Attacher les clips de manière égale le long des tuyaux et du cordon d'alimentation.
- Lorsque le siège est branché, il entrera dans une séquence de mise sous tension où les rallonges s'étendront et se rétracteront, et la DEL indicatrice de courant clignotera en couleur ambre puis verte.
- Le siège est activé par contact peau-siège. A moins que mentionné autrement, le siège doit être occupé pour activer les fonctions. Pour activer les contrôles du siège pour effectuer des tests, en faisant face au W.C., placer la main ou un chiffon humide sur le côté droit du siège à approximativement 1/3 de l'avant de ce dernier (tel qu'illustré).
- Procéder à la section "Opération" du guide du propriétaire pour tester les diverses fonctions du siège.

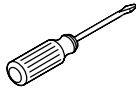
# Guía de instalación

## Asiento de inodoro con funcionalidad de bidet y calentador de agua en el tanque

### Herramientas y materiales



Llave ajustable



Destornillador plano

### Gracias por elegir los productos de Kohler

Le agradecemos que haya elegido la calidad de Kohler. Dedique unos minutos para leer este manual antes de comenzar la instalación. En caso de problemas de instalación o de funcionamiento, no dude en contactarnos. Nuestros números de teléfono y nuestro sitio web se encuentran en la cubierta posterior de esta guía. Gracias nuevamente por escoger a Kohler.

### Antes de comenzar



**ADVERTENCIA: Riesgo de descarga eléctrica, incendio o lesiones personales.** Este producto se tiene que conectar a tierra. Conecte solamente a un circuito dedicado de 120 VCA, 60 Hz, protegido con un interruptor de circuito con pérdida a tierra (GFCI) de 15 A mínimo o un disyuntor de fuga a tierra (ELCB).



**ADVERTENCIA: Riesgo de descarga eléctrica o de daños al producto.** No sumerja ni lave el producto con agua.

**¡IMPORTANTE! Riesgo de daños al producto.** No enchufe el asiento hasta haber terminado todos los demás pasos de la instalación.

### **Antes de comenzar (cont.)**

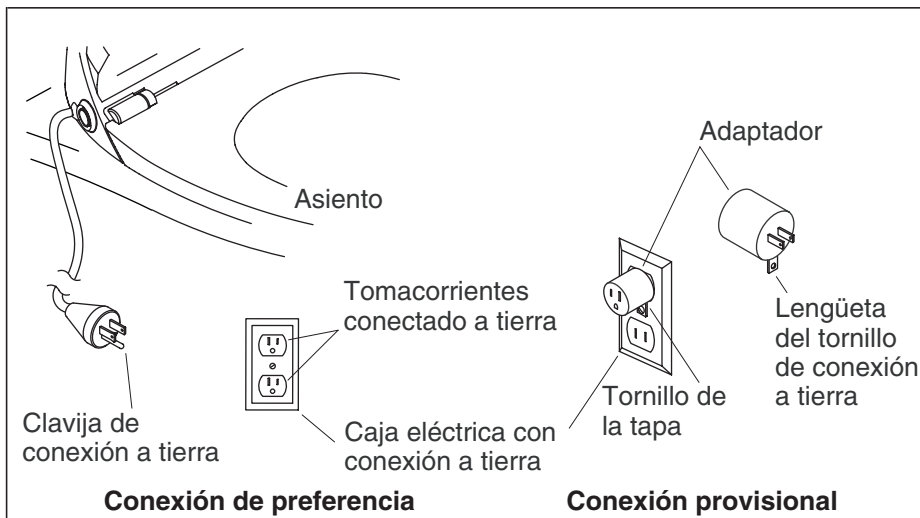
**¡IMPORTANTE! Riesgo de daños al producto.** No instale este asiento en un lugar donde pueda salpicar agua en el producto.

**¡IMPORTANTE! Riesgo de daños al producto.** No instale este asiento en un lugar expuesto a humedad excesiva donde se pueda formar condensación en la superficie del producto. Provea suficiente ventilación al bañarse para evitar daños a los componentes eléctricos por altos niveles de humedad.

**¡IMPORTANTE! Riesgo de daños al producto o a la propiedad.** Jalar o empujar la conexión de agua puede causar fugas de agua.

**¡IMPORTANTE! Riesgo de daños al producto.** No aplique fuerza excesiva a las varillas rociadoras. El producto se puede romper.

- Cumpla con todos los códigos locales de plomería y de construcción.
- Toda la información contenida en estas instrucciones está basada en la información más reciente disponible al momento de su publicación. Kohler Co. se reserva el derecho de realizar cambios en cualquier momento sin previo aviso.
- No utilice un cable de extensión con este producto.
- Conecte al suministro de agua fría con una presión de 20-80 psi (139-551 kPa).
- Conecte sólo a una línea de agua fría de calidad para beber.
- Si las funciones del asiento no se utilizarán por un periodo prolongado de tiempo, desenchufe el asiento y el drene el asiento.



## Requisitos de cableado

### Conexión de preferencia

- Este producto se debe utilizar con un circuito nominal de 120 VCA y tiene un enchufe de conexión a tierra parecido al enchufe ilustrado. El uso de un circuito de voltaje más alto es peligroso y podría ocasionar un incendio u otro accidente.

### Conexión provisional

**¡IMPORTANTE!** A menos que el tornillo de la tapa tenga conexión a tierra a través del cableado de la casa, el fijar la lengüeta del tornillo de conexión a tierra del adaptador al tornillo de la tapa NO conectará la unidad a tierra. Si tiene alguna duda de si el tornillo de la tapa está conectado a tierra, solicite la verificación por un electricista calificado o profesional de servicio.

- Donde los códigos locales lo permitan, puede realizar una conexión provisional con un adaptador de dos clavijas, siempre y cuando el adaptador esté conectado a tierra.



## 1. Instale una caja eléctrica



**ADVERTENCIA: Riesgo de descarga eléctrica, incendio o lesiones personales.** Este producto se tiene que conectar a tierra. Conecte solamente a un circuito dedicado de 120 VCA, 60 Hz, protegido con un interruptor de circuito con pérdida a tierra (GFCI) de 15 A mínimo o un disyuntor de fuga a tierra (ELCB).

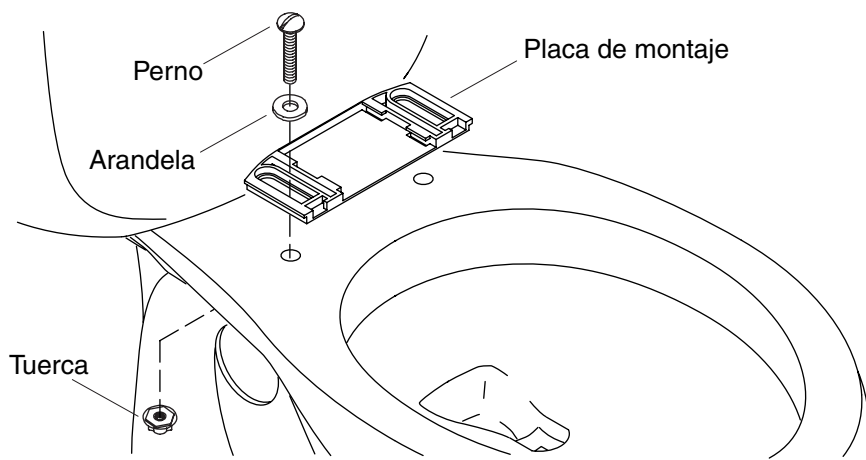
- No utilice un cable de extensión con este producto.

**NOTA:** Cumpla con los códigos locales para determinar la ubicación de la caja eléctrica.

- Instale los cables eléctricos e instale un tomacorriente de 120 V protegido por un GFCI o ELCB. Debido a la longitud del cable eléctrico, la caja eléctrica debe ubicarse a menos de 12" (30,5 cm) del inodoro.

## 2. Preparación

- Desmonte el asiento de inodoro existente.
- Cierre el suministro de agua al inodoro.
- Accione la descarga del inodoro para aliviar la presión que pueda haber en las mangueras de suministro de agua.
- Coloque un recipiente debajo de la válvula de llenado para colectar el exceso de agua.
- De la válvula de llenado del inodoro, desconecte la manguera de suministro de agua.



### 3. Instale la placa de montaje

- Coloque la placa de montaje sobre los orificios de fijación del inodoro.
- Deslice una arandela en cada uno de los pernos.

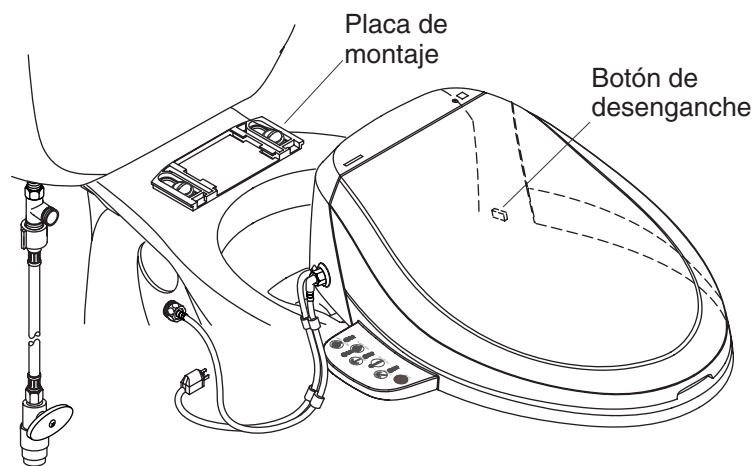
**NOTA:** Algunos inodoros vienen con insertos roscados instalados en los orificios de fijación. Para inodoros con insertos roscados, no se requiere utilizar la tuerca.

#### Para inodoros con insertos roscados:

- Inserte un perno en la placa de montaje y coloque las arandelas de manera que descansen en las ranuras de las placas de montaje.
- Atornille sin apretar los pernos en los insertos. No apriete demasiado.

#### Para todas las demás instalaciones:

- Coloque la placa de montaje sobre los orificios de fijación del inodoro.
- Deslice una arandela en cada uno de los pernos.
- Inserte un perno a través de la placa de montaje y los orificios de fijación del inodoro.
- Coloque las arandelas de manera que descansen en las ranuras de la placa de montaje.
- Enrosque una tuerca en cada uno de los pernos. Apriete la tuerca con la mano.

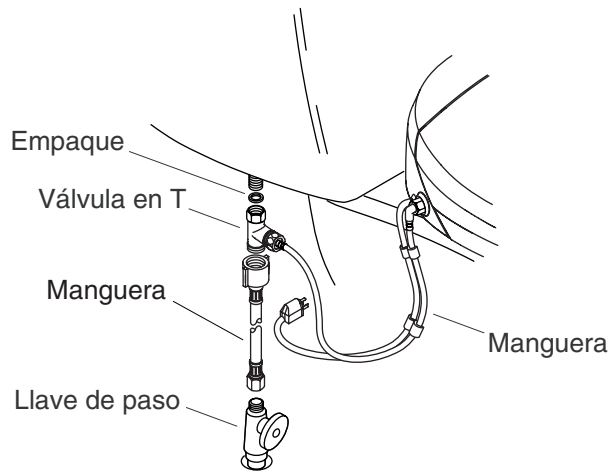


#### 4. Instale el asiento

- Deslice el asiento en la placa de montaje hasta que se sienta que encaja en su lugar.

**NOTA:** La placa de montaje puede requerir ajuste para alinear correctamente el asiento.

- Para ajustar la posición del asiento, quite el asiento presionando el botón de desenganche y deslizando el asiento hacia delante.
- Mueva la placa de montaje según sea necesario.
- Vuelva a instalar el asiento. Repita este procedimiento de ajuste según sea necesario hasta que el asiento esté correctamente alineado.
- Una vez que el asiento esté en la posición deseada, quite el asiento y apriete con seguridad la placa de montaje.
- Vuelva a instalar el asiento.



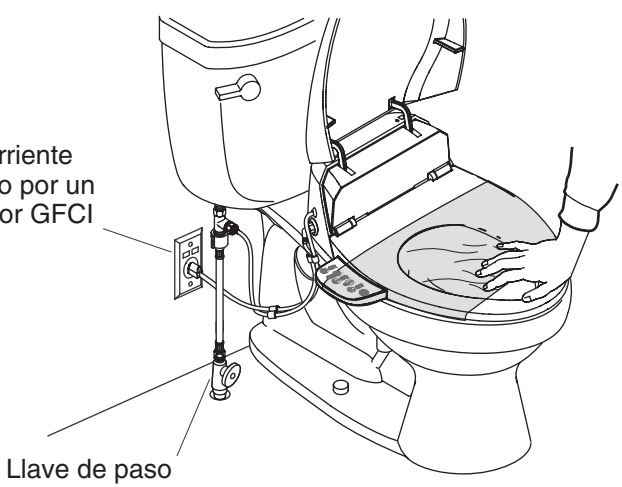
## 5. Conecte el suministro de agua

**¡IMPORTANTE! Riesgo de daños al producto.** Tenga cuidado de no dañar las roscas ni apretar demasiado las conexiones. Es suficiente apretar a mano más un cuarto de vuelta.

**¡IMPORTANTE! Riesgo de daños al producto.** Tenga cuidado de no rayar la superficie del producto.

- Conecte la válvula en T directamente a la válvula de llenado del inodoro.
- Conecte la válvula en T al asiento del inodoro con la manguera provista.
- Conecte el suministro de agua a la válvula en T.
- Abra el suministro de agua.
- Revise todas las conexiones para asegurarse que no haya fugas y ajuste según sea necesario.





Tomacorriente protegido por un interruptor GFCI

Llave de paso

## 6. Verificación de la instalación

- Envuelva el asiento de inodoro con envoltura de plástico para evitar que el agua del inodoro salpique durante la prueba.
- Enchufe el cable eléctrico.
- Conecte los clips de manera pareja a lo largo de la manguera y el cable eléctrico.
- Al enchufar el asiento, éste pasará por una secuencia de encendido donde el diodo LED indicador de encendido parpadeará en color ámbar y luego verde.
- El asiento se activa por el contacto de la piel con el asiento. A menos que se indique lo contrario, para activar las funciones la persona debe ocupar el asiento. Para activar los controles del asiento para fines de prueba, estando de frente hacia el inodoro, coloque su mano o una toallita húmeda en el lado derecho del asiento aproximadamente 1/3 del frente del asiento (como se ilustra).
- Proceda a la sección "Funcionamiento" de la Guía del Usuario para probar las diferentes funciones del asiento.

1054179-2-E

1054179-2-E

**USA: 1-800-4-KOHLER**  
**Canada: 1-800-964-5590**  
**México: 001-877-680-1310**

**[kohler.com](http://kohler.com)**

THE BOLD LOOK  
OF **KOHLER**®

**©2006 Kohler Co.**

1054179-2-E