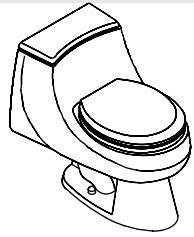


# Homeowners Guide

## One-Piece Toilet

K-3322, K-14257, K-14258, K-14286



**M** product numbers are for Mexico (i.e. K-12345**M**)  
Los números de productos seguidos de  
**M** corresponden a México (Ej.  
K-12345**M**)  
Français, page "Français-1"  
Español, página "Español-1"

116814-5-D

THE BOLD LOOK  
OF **KOHLER**®

## Thank You For Choosing Kohler Company

Thank you for choosing the Bold Look of Kohler. Kohler craftsmanship offers you a rare combination of proven performance and graceful sophistication that will satisfy you for years to come. The dependability and beauty of your Kohler product will surpass your highest expectations. We're very proud of our products here at Kohler and we know you will be too.

Please take a few minutes to study this Homeowners Guide. Pay special attention to the care and cleaning instructions.

All information in this manual is based upon the latest product information available at the time of publication. At Kohler, we constantly strive to improve the quality of our products. We reserve the right to make changes in product characteristics, packaging or availability at any time without notice.

## Your Kohler Toilet

Your Kohler toilet combines outstanding function, comfort, and performance with remarkable style and class.

This Kohler toilet uses only 1.6 gallons (6 L) of water for each flush. This ensures that your toilet will provide exceptional performance that is comparable to our previous 3.5 gallon (13.2 L) models. Your toilet exceeds ASME performance standards for low-consumption toilets. It was designed with a large, glazed trapway to keep waste moving without blockage.

Your Kohler toilet with seat features a 16-1/2" (41.9 cm) high design for your added comfort. The elongated toilet bowl with seat is ADA compliant.

Crafted from a clay mixture that is fired at an intense heat to vitrify the clay and fuse the glaze, your Kohler toilet is scratch- and abrasion-resistant. Its surface will not stain, discolor, rust, or fade. Every component in your Kohler toilet is specifically designed to increase the toilet's useful life.

## How to Use This Manual

This manual is designed to help you troubleshoot and repair any problems that may develop with the operation of the toilet. If a problem occurs:

- Refer to the Troubleshooting section to determine a probable cause.

## How to Use This Manual (cont.)

- Follow the instructions in this manual to correct the problem.
- Check the Service Parts section to determine the part numbers for any replacement parts necessary.
- Use the information on the back cover of this manual to contact Kohler Company to order parts, or for help if you cannot correct the problem.

## Care and Cleaning



**WARNING: Risk of property or product damage.** Do not use in-tank cleaners in your toilet. Products containing chlorine (calcium hypochlorite) can seriously damage fittings in the tank. This damage can cause leakage and property damage.

Kohler Co. shall not be responsible or liable for any tank fitting damage caused by the use of cleaners containing chlorine (calcium hypochlorite).

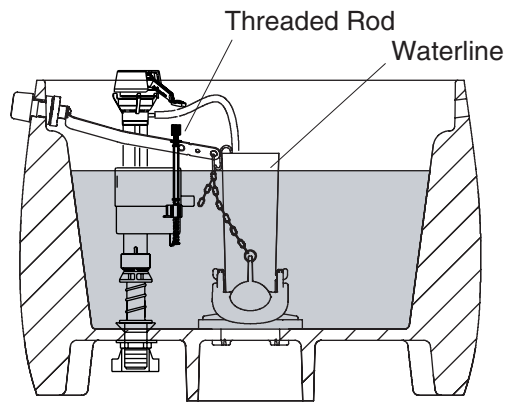
For best results, keep the following in mind when caring for your KOHLER product:

- Use a mild detergent such as liquid dishwashing soap and warm water for cleaning. Do not use abrasive cleaners that may scratch or dull the surface.
- Carefully read the cleaner product label to ensure the cleaner is safe for use on the material.
- Always test your cleaning solution on an inconspicuous area before applying to the entire surface.
- Do not allow cleaners to sit or soak on the surface.
- Wipe surfaces clean and rinse completely with water immediately after cleaner application. Rinse and dry any overspray that lands on nearby surfaces.
- Use a soft, dampened sponge or cloth. Never use an abrasive material such as a brush or scouring pad to clean surfaces.
- **For Artist Edition Toilets:** Gold and Platinum used on decorative products are like fine jewelry. Use only warm water to clean, and dry with a soft cloth.

For detailed cleaning information and products to consider, visit [www.kohler.com/clean](http://www.kohler.com/clean). To order Care & Cleaning information, call

**Care and Cleaning (cont.)**

1-800-456-4537 and press 1 for Kohler Products and then 3 for Literature.



**Adjusting the Water Level**

### **Adjust the Water Level**

- Adjust the tank water level to the marked waterline.
- Rotate the threaded rod clockwise to raise the water level or counterclockwise to lower the water level as needed.
- Periodically check for leaks for several days following the installation.

### **One-Year Limited Warranty**

#### **For the USA and Canada Only**

KOHLER plumbing products are warranted to be free of defects in material and workmanship for one year from date of installation.

Kohler Co. will, at its election, repair, replace or make appropriate adjustment where Kohler Co. inspection discloses any such defects occurring in normal usage within one (1) year after installation. Kohler Co. is not responsible for removal or installation costs. Use of in-tank toilet cleaners will void the warranty.

To obtain warranty service contact Kohler Co. either through your Dealer, Plumbing Contractor, Home Center or E-tailer, or by writing Kohler Co., Attn.: Customer Service Department, 444 Highland Drive, Kohler, WI 53044, USA, or by calling 1-800-4-KOHLER from within the USA, 1-800-964-5590 from within Canada and 001-877-680-1310 from within Mexico.

**Implied warranties including that of merchantability and fitness for a particular purpose are expressly limited in duration to the duration**

## One-Year Limited Warranty (cont.)

of this warranty. Kohler Co. and/or seller disclaims any liability for special, incidental or consequential damages.

Some states/provinces do not allow limitations on how long an implied warranty lasts, or the exclusion or limitation of special, incidental or consequential damages so these limitations and exclusions may not apply to you. This warranty gives you specific legal rights. You may also have other rights which vary from state/province to state/province.

This is Kohler Co.'s exclusive written warranty.

## Troubleshooting Guide

### Troubleshooting Tips

**NOTE:** This troubleshooting guide is for general aid only. For warranty service, contact your dealer or wholesale distributor.

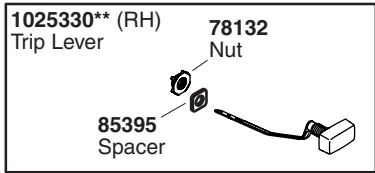
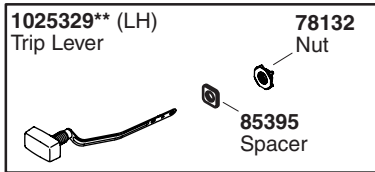
### Troubleshooting Table

**NOTE:** This troubleshooting guide is for general aid only. For warranty service, contact your dealer or wholesale distributor.

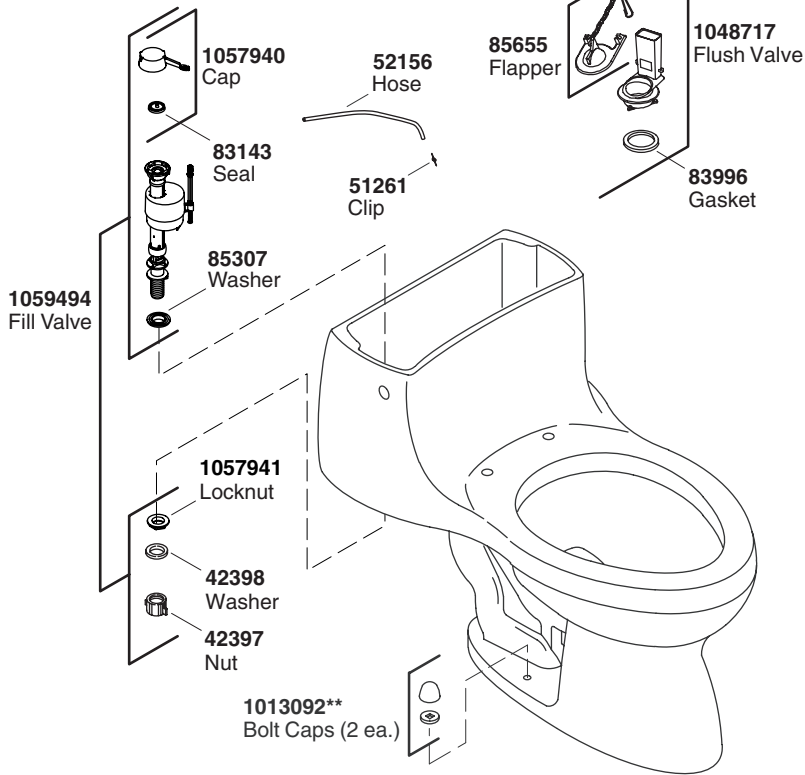
Symptoms	Recommended Action
1. Poor flush.	<ul style="list-style-type: none"><li>A. Adjust the tank water level to match the waterline.</li><li>B. Fully open the water supply shut-off valve.</li><li>C. Clear obstructions from the trapway, jet, or bowl rim holes.</li><li>D. Clear obstructions in the soil pipe or vent pipe.</li></ul>
2. No flush.	<ul style="list-style-type: none"><li>A. Reconnect the flapper chain to the trip lever or flush valve.</li><li>B. Adjust the flapper chain assembly to remove excessive slack.</li></ul>

## Troubleshooting Guide (cont.)

Symptoms	Recommended Action
3. The fill valve turns on/off by itself without the toilet being flushed, or it runs, allowing water to enter the tank.	<p>A. Adjust the flapper chain for proper slack so the flapper is not held off the flush valve seat.</p> <p>B. Clean or replace the flapper if it is worn, dirty, or misaligned with the flush valve seat, or if the flush valve seat is damaged. Replace the flush valve seal or flush valve.</p> <p>C. Clean the fill valve seat/seat washer of debris, or replace the piston/seat washer assembly.</p> <p>D. Replace the fill valve if the valve float sinks.</p> <p>E. Adjust the tank water level if it is too high.</p>
4. Long tank fill cycle.	<p>A. Fully open the water supply shut-off valve.</p> <p>B. Clean the valve inlet, valve head, or supply line. Flush the lines.</p>
5. Noisy tank fill cycle.	<p>A. Partially close the water supply shut-off valve if the water pressure to the toilet is too high. Check the toilet performance following any such adjustment.</p> <p>B. Remove dirt or obstructions from the valve head. Flush the lines.</p>



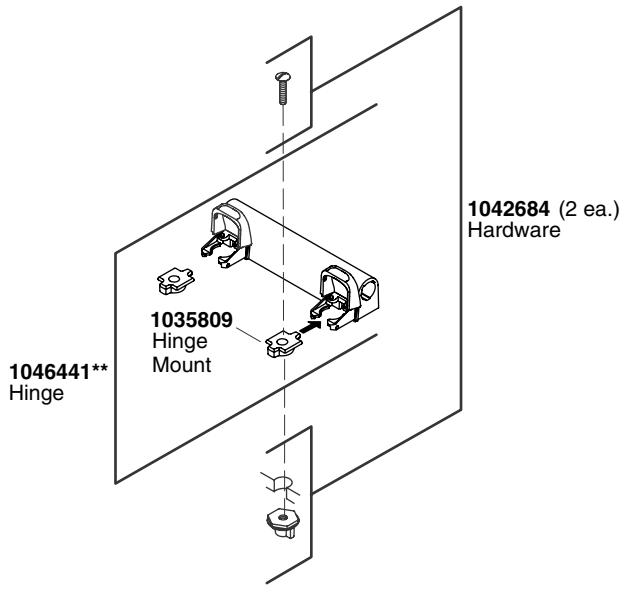
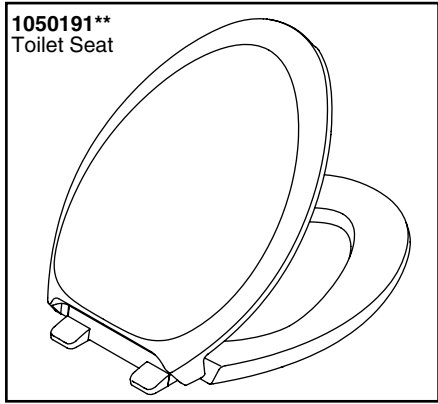
**85407\*\* (Plain)**  
**85407-WS\*\* (With Artist Edition Design)**  
Tank Cover



**\*\*Finish/color code must be specified when ordering.**

**Service Parts**





**\*\*Finish/color code must be specified when ordering.**

**97383-\*\*-\*\***  
Toilet Seat

**85178\*\***  
Hinge Assembly

**97388\*\***  
Cap Kit (2 ea.)

**84786**  
Hardware

**97523\*\***  
Screw

**97393-A**  
Bumper Kit

**\*\*Finish/color code must be specified when ordering.**

# Guide du propriétaire

## W.C. mono-pièce

### Merci d'avoir choisi la compagnie Kohler

Merci d'avoir choisi la ligne the Bold Look of Kohler. Le travail soigné des artisans de Kohler vous fera apprécier une rare combinaison de performances prouvées et une sophistication gracieuse, qui vous satisferont pour les années à venir. La fiabilité et la beauté de votre produit Kohler surpasseront vos plus grandes espérances. Chez Kohler, nous sommes fiers du rendement de nos produits et nous savons que vous le serez aussi.

Veuillez prendre s'il vous plaît quelques minutes pour consulter ce guide du propriétaire. Prêter une attention toute particulière aux instructions d'entretien et de nettoyage.

Toute l'information dans ce manuel est basée sur la dernière disponible au moment de la publication. Chez Kohler, nous veillons constamment à améliorer la qualité de nos produits. Nous nous réservons le droit d'apporter des modifications aux caractéristiques, emballages et disponibilités des produits à tout moment, et ce sans préavis.

### Votre W.C. Kohler

Votre W.C. Kohler combine une fonctionnalité remarquable, un confort, une performance, un style et une classe exceptionnels.

Ce W.C. Kohler utilise 1,6 gallons (6 L) d'eau à chaque tirage de chasse. Ceci assure que votre W.C. sera d'une performance exceptionnelle comparable à celle des modèles antérieurs de 3,5 gallons (13,2 L). Votre W.C. surpasse les exigences de la norme ASME pour les W.C. à faibles consommations d'eau. Il a été conçu avec un large siphon émaillé, pour permettre aux déchets de circuler sans blocage.

Votre W.C. Kohler avec son siège offre un design de 16-1/2" (41,9 cm) pour augmenter votre confort. La cuvette allongée du W.C. avec siège est conforme aux exigences ADA.

Confectionné à partir d'une mixture d'argile chauffée à très haute température pour vitrifier celle-ci et fusionner le glaçage, votre W.C. Kohler est résistant aux rayures et aux abrasions. Sa surface ne tachera pas, ni se décolorera, rouillera ou ternira. Chaque élément de votre W.C. Kohler est spécialement conçu pour en accroître la durée de vie.

## Comment utiliser ce manuel

Ce manuel est conçu pour vous aider à dépanner et réparer tous les problèmes qui pourraient survenir lors du fonctionnement du W.C. Si un problème se pose:

- Se référer à la section dépannage pour déterminer la cause probable.
- Suivre les instructions dans ce manuel pour corriger le problème.
- Vérifier la section "Pièces de rechange" pour déterminer les numéros de pièces en cas de remplacement nécessaire.
- Utiliser les informations au verso de ce manuel pour contacter la compagnie Kohler pour commander des pièces de rechange, ou demander de l'assistance si le problème ne peut pas être corrigé.

## Entretien et nettoyage



**AVERTISSEMENT : Risque d'endommagement du produit.** Ne pas utiliser des détergents conçus pour le réservoir dans le W.C. Les produits qui contiennent du chlore (hypochlorite de calcium) peuvent causer des dommages graves aux composants internes du réservoir. Ceci peut créer des fuites et des dommages matériels.

Kohler Co. décline toute responsabilité quant à tout endommagement des composants internes du réservoir causé par l'utilisation de nettoyeurs qui contiennent du chlore (hypochlorite de calcium).

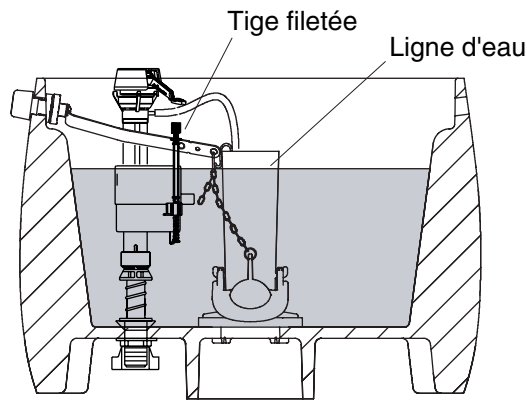
Pour de meilleurs résultats, prendre ce qui suit en considération lors de l'entretien de votre produit KOHLER:

- Utiliser un détergent doux tel que liquide pour vaisselle et de l'eau chaude pour nettoyer. Ne pas utiliser de nettoyeurs abrasifs car ils pourraient rayer ou abîmer la surface.
- Lire attentivement l'étiquette du produit de nettoyage pour vérifier qu'il soit adéquat à utiliser sur le matériau.
- Toujours tester la solution de nettoyage sur une surface la moins évidente avant de l'appliquer sur la totalité de la surface.
- Ne pas permettre aux nettoyeurs de reposer sur la surface.
- Essuyer les surfaces et rincer complètement avec de l'eau immédiatement après l'application du nettoyeur. Rincer et sécher tout éclaboussement sur les surfaces avoisinantes.

### **Entretien et nettoyage (cont.)**

- Utiliser une éponge ou un chiffon doux et humide. Ne jamais utiliser de matériau abrasif tel que brosse ou éponges à récurer pour nettoyer les surfaces.
- **Pour les W.C. Artist Editions:** L'or et le platine utilisés dans les produits décoratifs sont d'une qualité digne de bijouterie fine. N'utiliser que de l'eau chaude pour nettoyer, et essuyer avec un chiffon doux.

Pour l'information détaillée de nettoyage et des produits à considérer, visiter [www.kohler.com/clean](http://www.kohler.com/clean). Pour commander des informations d'entretien et de nettoyage, composer le 1-800-456-4537 puis presser 1 pour les produits Kohler et 3 pour littérature.



### Régler le niveau d'eau

#### Régler le niveau d'eau

- Régler le niveau d'eau du réservoir au niveau de la ligne d'eau marquée.
- Pivoter la tige filetée vers la droite pour augmenter le niveau de l'eau ou vers la gauche pour le diminuer selon le besoin.
- Vérifier périodiquement s'il y a des fuites, ceci plusieurs jours après l'installation.

#### Garantie limitée d'un an

##### Pour les É.U. et le Canada uniquement

Les produits de plomberie KOHLER® sont garantis contre tout défaut matériel et de fabrication pour un an, à partir de la date de l'installation.

Kohler Co. jugera à sa discrétion, de la réparation, du remplacement ou du réglage approprié et ceci après toute inspection faite par Kohler Co. de tous défauts dûs à une utilisation normale et ceci pendant un (1) an à partir de la date d'installation. Kohler Co. n'est pas responsable des coûts de démontage ou d'installation. L'utilisation de nettoyants en réservoir annulera la garantie.

Pour obtenir un service-garantie, contacter Kohler Co. par l'intermédiaire de votre vendeur, plombier, centre de rénovation, revendeur par internet ou par écrit à Kohler Co. à l'attention de: Département du service clientèle, 444 Highland Drive, Kohler, Wisconsin 53044, USA, ou en composant le 1-800-4-KOHLER à partir

## Garantie limitée d'un an (cont.)

des É.U., le 1-800-964-5590 à partir du Canada et le 001-877-680-1310 depuis le Mexique.

**Les garanties implicites, y compris celles de qualité marchande et d'aptitude à un emploi particulier, se limitent expressément à la durée de la présente garantie. Kohler Co. et/ou le vendeur déclinent toutes responsabilités contre tous dommages occasionnés, imprévisibles ou corrélatifs.**

Certains états/provinces ne permettent pas la limitation sur la durée de la garantie, ou l'exclusion ou la limitation spéciale, de dommages occasionnés, ou corrélatifs à un accident, ainsi ces limitations ou exclusions pourraient ne pas s'appliquer dans votre cas. Cette garantie vous donne des droits légaux spécifiques. Vous pouvez également avoir d'autres droits qui varient d'un état/province à l'autre.

**Ceci constitue la garantie écrite exclusive de Kohler Co.**

## Guide de dépannage

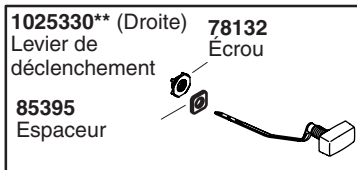
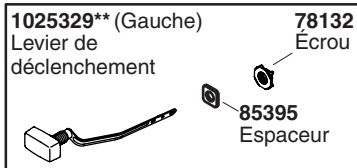
**REMARQUE :** Ce guide de dépannage est seulement destiné à une aide générale. Pour une réparation sous garantie, contacter le vendeur ou distributeur.

Symptômes	Action recommandée
1. Faible chasse.	<b>A.</b> Régler le niveau d'eau du réservoir au niveau du repère. <b>B.</b> Ouvrir complètement la valve d'arrêt d'alimentation. <b>C.</b> Dégager toutes obstructions du siphon, du jet ou des trous du rebord de la cuvette. <b>D.</b> Dégager le tuyau d'évacuation ou d'aération.
2. Pas de chasse.	<b>A.</b> Raccorder la chaîne du clapet au levier de déclenchement ou à la valve de chasse. <b>B.</b> Régler l'assemblage de la chaîne du clapet pour éliminer tout jeu excessif.
3. La valve de remplissage s'active/s'arrête sans que l'on ne déclenche la chasse du W.C., permettant à l'eau d'entrer dans le réservoir.	<b>A.</b> Ajuster la chaîne du flotteur pour un jeu mou et de façon à ce que celui-ci ne soit pas retenu hors de son siège.

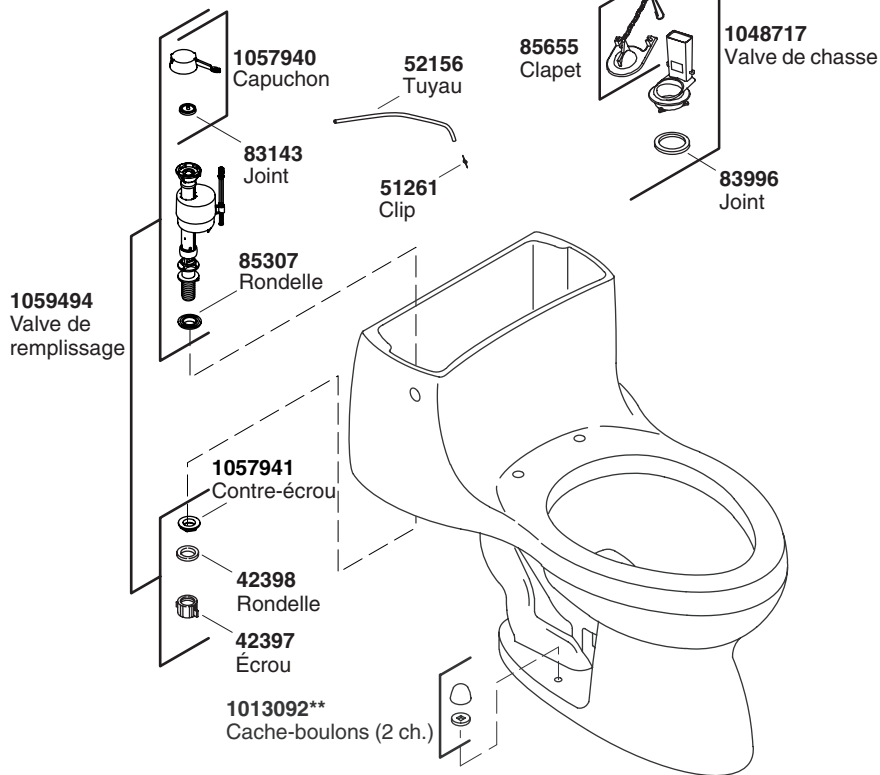
## Guide de dépannage (cont.)

Symptômes	Action recommandée
	<p><b>B.</b> Nettoyer ou remplacer le flotteur s'il est usé, sale ou mal aligné contre le siège de la valve de chasse; ou si celle-ci est endommagée. Remplacer le joint de la valve de chasse ou la valve de chasse.</p> <p><b>C.</b> Nettoyer le siège de la valve de remplissage/siège des débris, ou remplacer l'ensemble rondelle piston/siège.</p> <p><b>D.</b> Remplacer la valve de remplissage si le flotteur de la valve coule.</p> <p><b>E.</b> Régler le niveau d'eau du réservoir s'il est trop élevé.</p>
4. Cycle de remplissage long du réservoir.	<p><b>A.</b> Ouvrir complètement la valve d'arrêt d'alimentation.</p> <p><b>B.</b> Nettoyer l'entrée de la valve, la tête de la valve, ou la ligne d'alimentation. Purger les lignes.</p>
5. Cycle de remplissage du réservoir bruyant.	<p><b>A.</b> Couper partiellement l'alimentation de la valve d'arrêt si la pression d'eau au W.C. est trop élevée. Vérifier la performance du W.C. après un tel réglage.</p> <p><b>B.</b> Retirer toutes les saletés ou obstructions de la tête de la valve. Purger les lignes.</p>



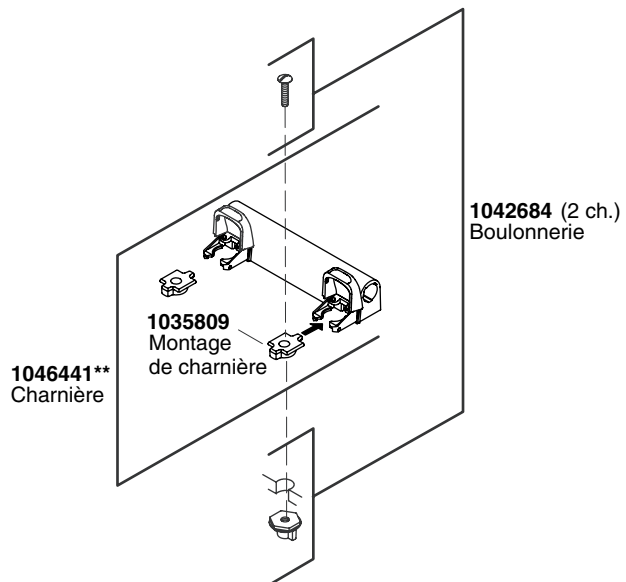
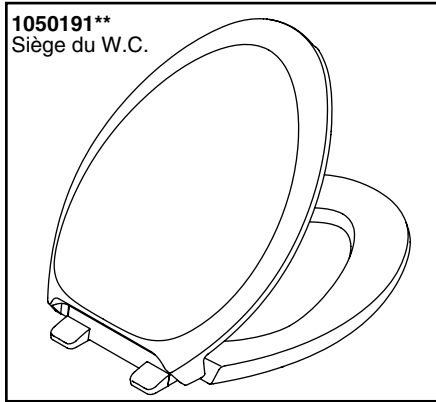


**85407\*\*** (lisse)  
**85407-WS\*\*** (Avec design Artist Edition)  
Couvercle du réservoir



**\*\*Vous devez spécifier les codes de la finition et/ou de la couleur quand vous passez votre commande.**

## Pièces de rechange



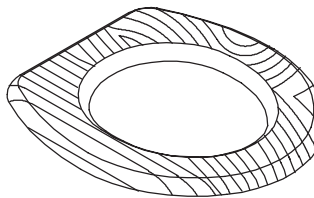
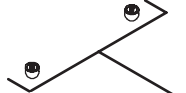
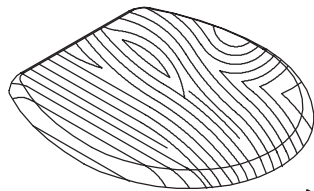
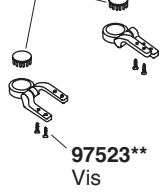
**\*\*Vous devez spécifier les codes de la finition et/ou de la couleur  
quand vous passez votre commande.**

**97383-\*\*-\*\***  
Siège du W.C.

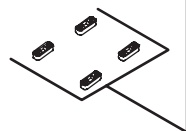
**85178\*\***  
Ensemble de charnière

**97388\*\***  
Kit cache-boulons (2 ch.)

**84786**  
Boulonnerie



**97393-A**  
Kit  
d'amortisseurs



**\*\*Vous devez spécifier les codes de la finition et/ou de la couleur  
quand vous passez votre commande.**

# Guía del usuario

## Inodoro de una pieza

### Gracias por elegir los productos de Kohler

Gracias por elegir la línea de productos de The Bold Look of Kohler. La artesanía de Kohler le ofrece una rara combinación de rendimiento comprobado y agraciada elegancia capaces de satisfacer sus exigencias durante muchos años. La fiabilidad y belleza de su producto Kohler sobrepasarán sus mayores expectativas. En Kohler, nos sentimos orgullosos de nuestros productos y sabemos que usted también lo estará.

Dedique unos minutos para leer esta Guía del usuario. Preste especial atención a las instrucciones de cuidado y limpieza.

Toda la información contenida en este manual está basada en la información más reciente disponible al momento de su publicación. En Kohler, nos esforzamos constantemente por mejorar la calidad de nuestros productos. Por lo tanto, Kohler se reserva el derecho de efectuar cambios en las características del producto, embalaje o disponibilidad en cualquier momento, sin previo aviso.

### Su inodoro Kohler

Su inodoro Kohler combina el funcionamiento, confort y rendimiento excepcionales con gran estilo y clase.

Este inodoro Kohler utiliza sólo 1,6 galones (6 L) de agua por cada descarga. Esto asegura que su inodoro funcione de manera excepcional, comparable a nuestros modelos anteriores de 3,5 galones (13,2 L). Su inodoro excede las normas de rendimiento ASME (Sociedad Americana de Ingenieros Mecánicos) para los inodoros de bajo consumo. Se ha diseñado con una boca de sifón grande y vidriada para que los desechos continúen moviéndose sin obstrucción.

Su inodoro Kohler con asiento tiene un diseño de 16-1/2" (41,9 cm) de altura para ofrecerle más confort. La taza de inodoro alargada con asiento cumple con las normas de ADA (Ley para Personas con Discapacidades).

Fabricado de una mezcla de arcilla cocida a alta temperatura para vitrificar la arcilla y fundir el vidriado, su inodoro Kohler es resistente a la abrasión y rayado. Su superficie no se manchará, decolorará, oxidará ni perderá el color. Todos los componentes de su inodoro

## Su inodoro Kohler (cont.)

Kohler están diseñados específicamente para aumentar la vida útil del inodoro.

### Cómo utilizar este manual

Este manual está diseñado para ayudarle a solucionar y reparar cualquier problema que se produzca durante el funcionamiento del inodoro. Si se produce un problema:

- Consulte la sección para resolver problemas para determinar la causa probable.
- Siga las instrucciones en este manual para corregir el problema.
- Consulte la sección "Piezas de repuesto" para determinar el número de pieza de cualquier repuesto necesario.
- Utilice la información en la cubierta posterior de este manual para comunicarse con la empresa Kohler y realizar pedidos de piezas o para obtener ayuda si no puede corregir el problema.

### Cuidado y limpieza



**ADVERTENCIA: Riesgo de daños al producto o a la propiedad.**

No utilice productos para limpiar el inodoro que se coloquen dentro del tanque. Los productos que contienen cloro (hipoclorito de calcio) pueden dañar las piezas del tanque. Este daño puede causar fugas y daños a la propiedad.

Kohler Co. no se hará responsable de daños a las conexiones del tanque causados por el uso de limpiadores que contengan cloro (hipoclorito de calcio).

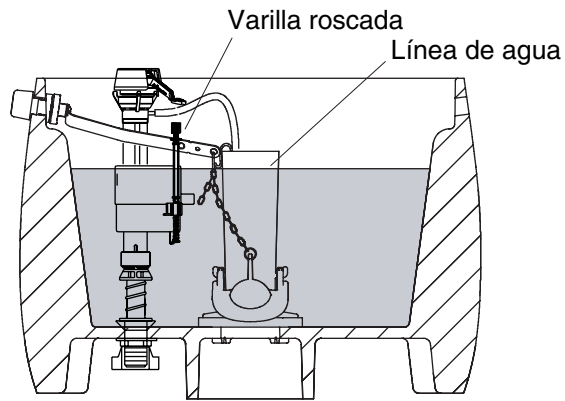
Para obtener los mejores resultados, tenga presente lo siguiente al limpiar su producto KOHLER:

- Para la limpieza, utilice solamente un detergente suave como el jabón líquido para lavar platos y agua tibia. No utilice limpiadores abrasivos que puedan rayar u opacar la superficie.
- Lea atentamente la etiqueta del producto de limpieza para asegurar que no presente riesgos al usarse en el material.
- Siempre pruebe la solución de limpieza en un área oculta antes de aplicarla a toda la superficie.
- No deje por tiempo prolongado los limpiadores en la superficie.

### **Cuidado y limpieza (cont.)**

- Limpie con un trapo y enjuague completa e inmediatamente con agua después de aplicar limpiadores. Enjuague y seque las superficies cercanas que se hayan rociado.
- Utilice una esponja o trapo suave y húmedo. Nunca utilice materiales abrasivos como cepillos o estropajos de tallar para limpiar las superficies.
- **Para los inodoros Artist Editions:** El oro y platino empleados en los productos decorativos son como joyas. Utilice sólo agua tibia para limpiar y seque con un paño suave.

Para obtener información detallada de limpieza y los limpiadores a considerar, visite [www.kohler.com/clean](http://www.kohler.com/clean). Para solicitar información sobre el cuidado y la limpieza, llame al 1-800-456-4537 y presione 1 para productos Kohler y luego 3 para documentos.



### Ajuste del nivel de agua

#### Ajuste el nivel de agua

- Ajuste el nivel de agua en el tanque para que sea igual a la línea de agua marcada.
- Gire la varilla roscada a la derecha para subir el nivel de agua o a la izquierda para bajarlo según sea necesario.
- Verifique periódicamente que no haya fugas, durante los días siguientes a la instalación.

#### Garantía limitada de un año

##### Sólo para los Estados Unidos y Canadá

Se garantiza que los productos de plomería KOHLER están libres de defectos de material y mano de obra por un año a partir de la fecha de instalación.

Kohler Co., a su criterio, reparará, reemplazará o realizará los ajustes pertinentes en los casos en que la inspección realizada por Kohler Co. determine que dichos defectos ocurrieron durante el uso normal en el transcurso de un (1) año a partir de la fecha de la instalación. Kohler Co. no se hace responsable de los gastos de desinstalación o instalación. El uso de limpiadores de inodoro que se colocan dentro del tanque anulará la garantía.

Para obtener el servicio de garantía, comuníquese con Kohler Co. a través de su distribuidor, contratista de plomería o distribuidor a través de Internet, o escriba directamente a: Kohler Co., Attn.: Customer Service Department, 444 Highland Drive, Kohler, WI 53044,

### Garantía limitada de un año (cont.)

USA, o llame al 1-800-4-KOHLER desde los Estados Unidos, al 1-800-964-5590 desde Canadá, o al 001-877-680-1310 desde México.

**Toda garantía implícita en relación a productos de uso comercial, incluyendo la comercialización e idoneidad del producto para un uso determinado, se limita expresamente a la duración de la presente garantía. Kohler Co. y/o el vendedor no se hacen responsables por concepto de daños particulares, incidentales o indirectos.**

Algunos estados/provincias no permiten limitaciones en cuanto a la duración de una garantía implícita o a la exclusión o limitación de daños particulares, incidentales o indirectos, por lo que estas limitaciones y exclusiones pueden no aplicar a su caso. La presente garantía le otorga ciertos derechos legales específicos. Además, usted puede tener otros derechos que varían de estado a estado y provincia a provincia.

**El presente documento constituye la garantía exclusiva por escrito de Kohler Co.**

### Guía para resolver problemas

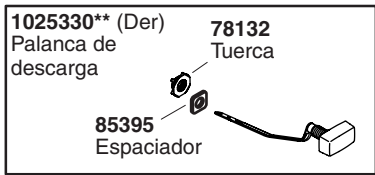
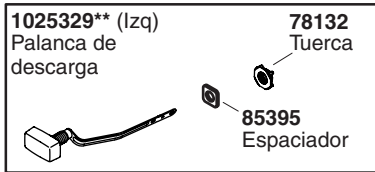
**NOTA:** Esta guía para resolver problemas está diseñada únicamente como ayuda general. Para obtener servicio cubierto por la garantía, póngase en contacto con el vendedor o el distribuidor mayorista.

Síntomas	Acción recomendada
1. Descarga deficiente.	<p>A. Ajuste el nivel de agua en el tanque para que sea igual a la línea de agua.</p> <p>B. Abra completamente la llave de paso del suministro de agua.</p> <p>C. Elimine las obstrucciones de la boca de sifón, del jet o de los orificios del borde de la taza.</p> <p>D. Elimine las obstrucciones en la tubería de desagüe o en el tubo de ventilación.</p>
2. El inodoro no descarga.	<p>A. Vuelva a conectar la cadena de la aleta de descarga a la palanca o a la válvula de descarga.</p> <p>B. Ajuste el montaje de la cadena de la aleta de descarga para eliminar la holgura.</p>

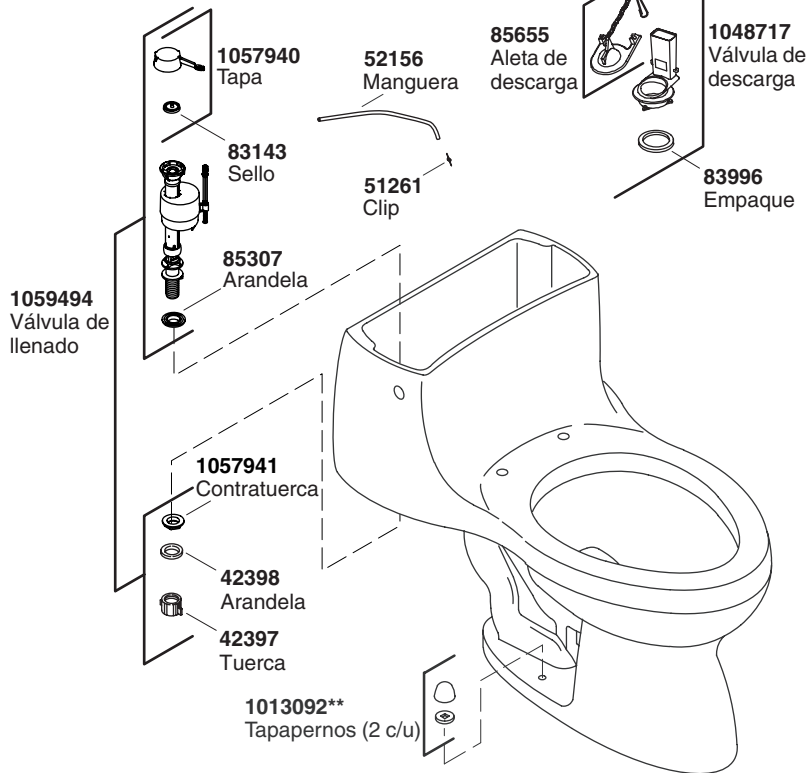


## Guía para resolver problemas (cont.)

Síntomas	Acción recomendada
3. La válvula de llenado se acciona por sí sola sin que se haya activado la descarga del inodoro, o funciona permitiendo que el agua entre en el tanque.	<p>A. Ajuste la cadena de la aleta para que tenga suficiente holgura y de manera que la aleta se ajuste bien en el asiento de la válvula de descarga.</p> <p>B. Limpie o reemplace la aleta de descarga si está deteriorada, sucia o desalineada con respecto al asiento de la válvula de descarga, o si este último está dañado. Reemplace el sello de la válvula de descarga o la válvula de descarga.</p> <p>C. Limpie la suciedad del asiento de la válvula de llenado/arandela del asiento, o reemplace el montaje del émbolo/arandela del asiento.</p> <p>D. Reemplace la válvula de llenado si el flotador se hunde.</p> <p>E. Ajuste el nivel del agua en el tanque si es demasiado alto.</p>
4. El ciclo de llenado del inodoro es largo.	<p>A. Abra completamente la llave de paso del suministro de agua.</p> <p>B. Limpie la entrada de la válvula, la cabeza de la válvula o la tubería de suministro. Haga circular agua por las líneas.</p>
5. El ciclo de llenado del tanque es ruidoso.	<p>A. Cierre parcialmente la llave de paso del suministro de agua si la presión del agua en el inodoro es muy alta. Verifique el funcionamiento del inodoro después de cada ajuste.</p> <p>B. Elimine la suciedad u obstrucciones de la cabeza de la válvula. Haga circular agua por las líneas.</p>

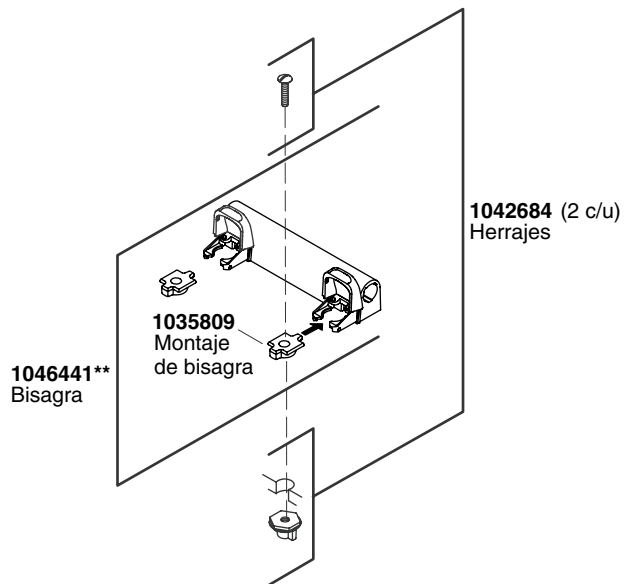
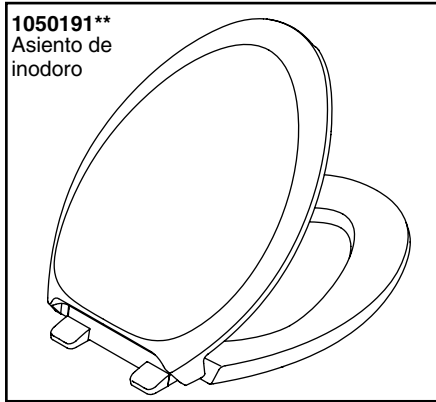


**85407\*\*** (Liso)  
**85407-WS\*\*** (Con diseño Artist Editions)  
Tapa del tanque



**\*\*Se debe especificar el código del acabado/color con el pedido.**

## Piezas de repuesto



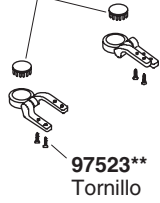
**\*\*Se debe especificar el código del acabado/color con el pedido.**

**97383-\*\*-\*\***  
Asiento de inodoro

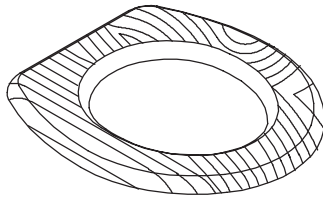
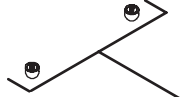
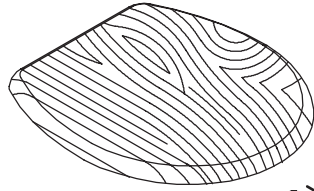
**85178\*\***  
Montaje de bisagra

**97388\*\***  
Kit de tapas (2 c/u)

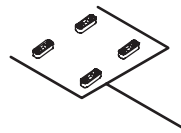
**84786**  
Herrajes



**97523\*\***  
Tornillo



**97393-A**  
Kit de topes



**\*\*Se debe especificar el código del acabado/color con el pedido.**

116814-5-D

116814-5-D

116814-5-D

**USA: 1-800-4-KOHLER**  
**Canada: 1-800-964-5590**  
**México: 001-877-680-1310**

**[kohler.com](http://kohler.com)**

THE BOLD LOOK  
OF **KOHLER**®

**©2007 Kohler Co.**

116814-5-D