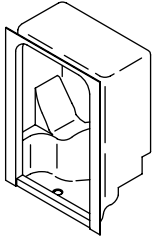


Installation Guide

One-Piece Acrylic Shower Modules

K-1569



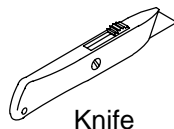
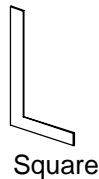
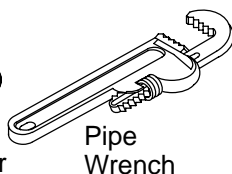
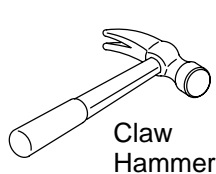
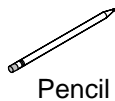
M product numbers are for Mexico (i.e. K-12345**M**)
Los números de productos seguidos de **M** corresponden a México
(Ej. K-12345**M**)
Français, page “Français-1”
Español, página “Español-1”

THE BOLD LOOK
OF **KOHLER**®

Thank You For Choosing Kohler Company

We appreciate your commitment to Kohler quality. Please take a few minutes to review this manual before you start installation. If you encounter any installation or performance problems, please don't hesitate to contact us. Our phone numbers and website are listed on the back cover. Thanks again for choosing Kohler Company.

Tools and Materials



Plus:

- Common Woodworking Tools and Materials
- Nails/Drywall Screws
- Drop Cloth
- 2 x 4s or 2 x 6s and 1 x 2s
- Water Resistant Wall Material
- Hole Saw

Before You Begin

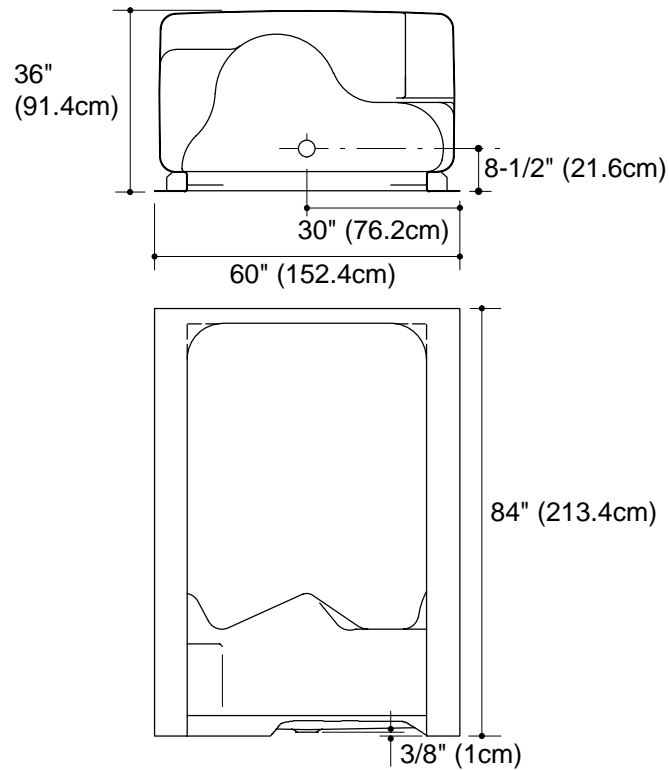
- Observe all local plumbing and building codes.
- Locate the rough plumbing for the drain in accordance with the roughing-in dimensions for your particular model.
- A variety of installations are possible. These instructions show suggested installation procedures, your particular installation may require other construction techniques.
- Please read these instructions carefully to familiarize yourself with the required tools, materials, and installation sequences. Follow the sections that pertain to your particular installation. This will help you to avoid costly mistakes.
- Avoid flexing the side walls to prevent damage to the module.
- Unpack and inspect the shower module for damage. If you find any damage, do not install the module. Report the specific problem to your dealer immediately.
- After inspection, return the shower module to the carton until you are ready to install it.
- Insulate all exterior walls before installation.
- You must install this shower module to an adequately supported, level subfloor.
- Be sure that you have enough access to move the module into the construction area.
- One-piece shower modules are too large to fit through standard door openings. Set the module within the installation area prior to the completion of the framing. Another option is not to install the studs in one wall or install the studs without nailing, to allow you to move the module into place.
- Before installation, provide access to all connections. Because the module is one-piece, the drain and overflow connections cannot be made by reaching over the end of the module.
- Make sure the installation area is clean and free of all debris. If remodeling, remove all finished wall material to expose the framing and remove all floor coverings to expose the subfloor.
- Provide properly dimensioned framing.

Before You Begin (cont.)

- Exact location of the end studs will depend on the thickness of the finished wall material.
- If installing this unit adjacent to vertical ducts or chases, surround the unit with fire-rated water-resistant wall material.
- When fire-rated wall is specified, stud-opening dimensions are toward the exposed side of the wall material.
- The basin area requires no additional support when the subfloor is level and square with respect to the framing. Consider using shims for additional support if the subfloor is uneven.
- This product is designed for use with the Kohler steam generators: K-1652, K-1657, K-1658 and K-1659. Kohler is not responsible for problems encountered due to the installation and use of another manufacturer's steam generator.
- Consult all applicable instructions for options and accessories before beginning this installation.
- Fixture conforms to ANSI Standard Z124.2. All dimensions are nominal.

1. Prepare the Site

- Ensure that the installation area is clean and free of all debris. If remodeling, remove all finished wall material to expose the framing and remove all floor coverings to expose the subfloor.
- Inspect the flooring at the installation site. Repair as necessary.
- Make sure the sub and finished floors are flat and level.



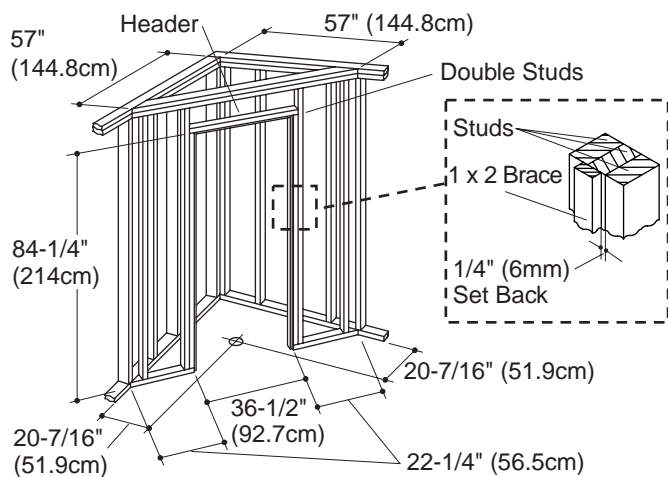
K-1569

2. Roughing-In Dimensions

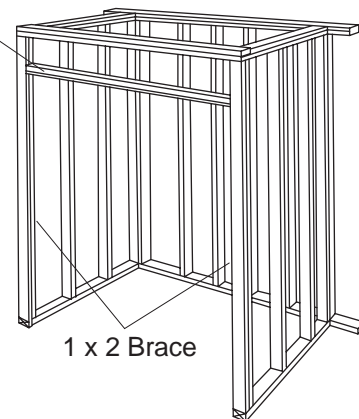
IMPORTANT! All dimensions are nominal. The stud opening tolerance is plus 1/4" (6mm) and minus 0. Carefully measure your fixture before determining enclosure size. When a fire rated wall is specified, dimensions are to the inside of the wall board. Some shimming between the stud frame and the fixture may be required. Dimensions given in the roughing-in information are crucial for proper installation. Construct the framing and plumbing accurately.

NOTE: If a firewall is required, roughing-in dimensions will have to increase according to the thickness of the firewall material. Stud opening dimensions must be measured toward the exposed side of the wall material.

NOTE: If installing this unit to a masonry wall, make provisions for plumbing connections. Construct a separate frame wall a minimum of 6" (15.2cm) from the masonry wall.



Nail the header with a 1 x 2 brace to the framing after setting the module into the recess



NOTE: The framing shown may not represent the actual proportions for your particular model

3. Construct the Stud Framing

- If you will be installing a shower door with this unit, refer to the shower door installation instructions for any special framing considerations.
- Construct 2x4 or 2x6 stud framing according to the roughing-in information for your particular model.
- Do not install the header and right side of the front frame until the module has been moved into place.
- Nail in a 1x2 brace around the recess opening.
- Verify that the framing is square and plumb.
- **If grab bars are to be installed**, provide 2x6 bridging or attachment at specified positions. Refer to the grab bar manufacturer's instructions.
- The basin area requires no additional support when the subfloor is plumb and level with respect to the stud framing. If the subfloor is not level, shimming may be required to level the unit.

4. Install the Plumbing

NOTE: Provide access to all plumbing connections to simplify future maintenance.

- Locate rough plumbing for the drain according to the correct model's roughing-in dimensions.

NOTE: If plumbing is to be installed on the unfinished stud wall, install the supplies **after** the module is installed.

- Position the plumbing according to the roughing-in information. Cap the supplies and check for leaks.
- Install a drain pipe according to the roughing-in information.
- Strap the supply connections to the stud framing.
- If possible, provide an access at the back of the plumbing wall for servicing the supply and waste piping.
- Install the shower valving according to the manufacturer's instructions. Do not install the trim at this time.

5. Prepare the Module



CAUTION: Risk of property damage. If a watertight seal on the drain is not obtained, water damage to the subfloor may occur.

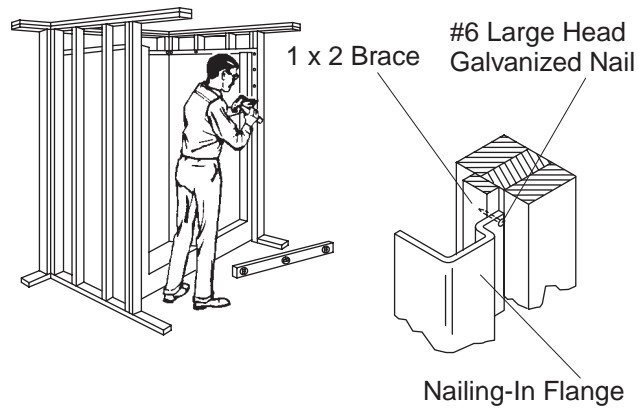
- Install the drain to the module according to the drain manufacturer's instructions.
- Layout and mark the location of the mixing valve, shower, and the bath spout holes on the back surface of the module wall.

NOTE: A template can be used for multiple installations if the supply fittings have been located accurately during rough fitting. Make a pilot hole template of lightweight plywood. Use the template to mark fitting locations on the back side of the module.

- Drill 1/4" (6mm) pilot holes at the marked locations.
- Clean the module to reduce the risk of surface damage.
- Place a clean drop cloth or other similar material into the bottom of the module.
- From the inside of the module (finished surface), use a hole saw of the correct diameter to carefully drill the fitting holes.
- Clean any debris from the module to reduce the risk of surface damage. Be careful not to scratch the surface of the unit.

6. Position the Module

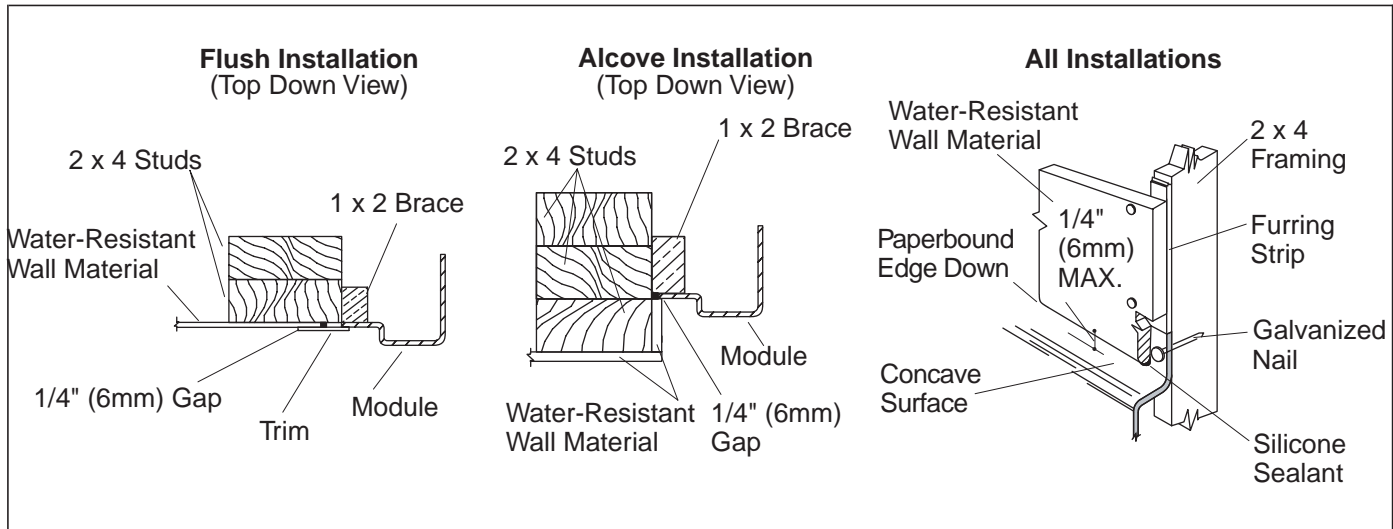
- Move the module into position.
- Fit the drain into the trap.
- Verify that the bottom of the module is firmly supported by the floor. No additional support is needed.
- Verify proper fit.
- The module must be plumb and level to ensure proper shower enclosure installation. Make framing adjustments or shim, as needed.
- Position the right side of the front frame and the header in the recess and nail into place.
- Verify that the framing and headers are square and plumb.
- **Do not** secure the nailing-in flanges at this time.



7. Secure the Module to the Stud Framing

⚠ CAUTION: Risk of property damage. Make sure a watertight seal exists on all drain connections.

- Complete the drain installation according to the instructions packed with the drain.
- If not already installed, install the supplies and shower valving at this time. See "Install the Plumbing".
- Open the water supplies and check all the connections for leaks.
- Run water into the module and check the drain connections for leaks.
- Drill holes in the front nailing-in flanges and 1x2 braces at 18" (45.7cm) centers.
- Secure the nailing-in flanges to the 1x2 braces at the predrilled locations using #6 large-head galvanized nails or screws. Be careful not to damage the finished surfaces when nailing.
- Use #6 large-head galvanized nails or screws to secure the nailing-in flanges to the studs.
- Nail 1/8" (3mm) thick furring strips to the studs to shim out to the edge of the nailing-in flange.



8. Complete the Installation

Flush Installations

- Install water-resistant wall material to within 1/4" (6mm) of the module edge.
- Install desired trim (not provided) around the unit to conceal the module edge.
- Also install trim along the bottom apron edge.

Alcove Installations

- Install water-resistant wall material around the unit to conceal the module edge.

All Installations

- Apply a bead of silicone sealant to the nailing-in flanges.
- Install water-resistant wall material with the paperbound edge a maximum of 1/4" (6mm) above the finished, concave surface of the module.
- Tape and mud the wall material.
- Seal around the valving and outlets with silicone sealant or plumbers putty.
- Install the faucet and drain trim according to the faucet manufacturer's instructions.
- If used, install the grab bars or towel bars to the backing in the stud wall (previously installed). Follow the manufacturer's installation instructions.
- If used, install the shower door according to the manufacturer's instructions.
- Clean up with a non-abrasive cleaner.

9. Clean-Up

CAUTION: Risk of product damage. Do not allow cleaners containing petroleum distillates to remain in contact with module surfaces for any length of time.

CAUTION: Risk of product damage. Do not use abrasive cleaners.

- When cleaning up after installation, use warm water and an approved liquid cleanser to clean the surface.
- Stubborn stains, paint or tar can be removed with turpentine or paint thinner.

Clean-Up (cont.)

- Plaster can be removed by scraping with a wood edge. Do not use metal scrapers, wire brushes, or other metal tools. Use warm water and an approved liquid cleanser to provide mild abrasive action to remove residual plaster.

Guide de l'Installation

Appareil de Douche

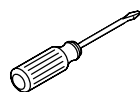
Outils et Matériaux



Lunettes de Protection



Perceuse



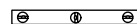
Tournevis



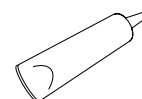
Crayon à Papier



Mètre Ruban



Niveau à Bulles



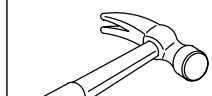
Matériau d'Étanchéité



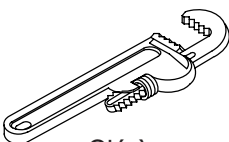
Mastic de Plomberie

Plus :

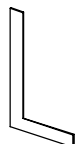
- Travaux du Bois Commun
- Outils et Matériaux
- Clous/Vis pour Cloison Sèche
- Chiffon
- 2 x 4 ou 2 x 6 et 2 x 2
- Matériau Hydrofuge pour le Mur
- Trou de Scie



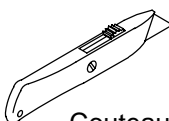
Marteau à Griffes



Clé à Griffes



Équerre



Couteau

Merci d'avoir choisi la Société KOHLER

Nous apprécions votre engagement envers la qualité KOHLER. S'il vous plaît, prenez quelques minutes et lisez attentivement ce guide avant de commencer votre installation. N'hésitez pas à nous contacter en cas de problème d'installation ou de fonctionnement. Nos numéros de téléphone et adresse Internet sont au verso. Merci encore d'avoir choisi un produit KOHLER.

Avant De Commencer

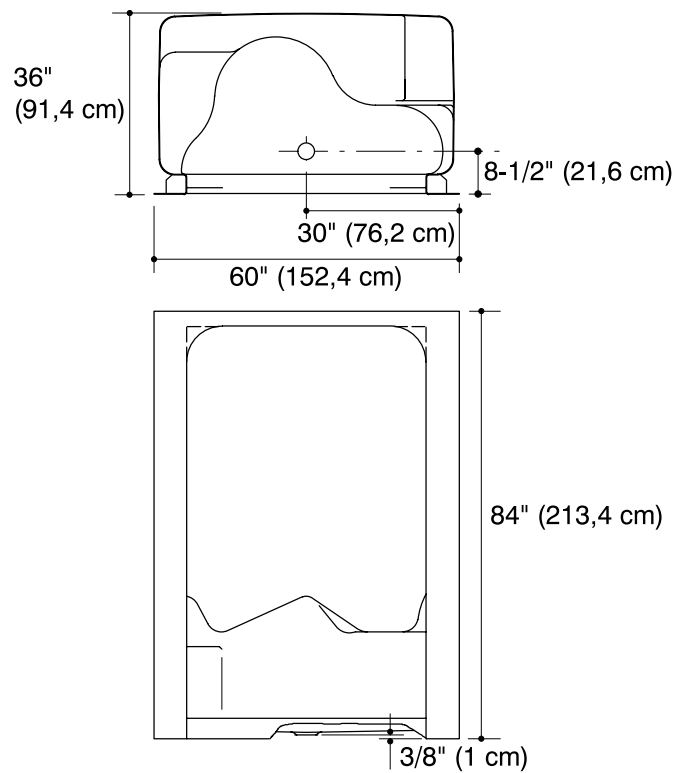
- Respectez tous les codes locaux de plomberie et de bâtiment.
- Déterminez l'emplacement de la plomberie brute servant au drain, selon les dimensions du plan de raccordement.
- Multiples installations sont possibles. Ces instructions montrent les procédures d'installation, il se pourrait que vous ayez à utiliser d'autres techniques pour votre installation.
- Veuillez lire avec attention cette notice pour connaître les outils et matériaux requis, ainsi que les étapes d'installation. Suivez les étapes qui s'appliquent particulièrement à votre installation. Ceci vous évitera des erreurs coûteuses.
- Évitez de déformer les parois latérales pour ne pas endommager cet appareil.
- Déballer l'appareil de douche et examinez le soigneusement pour en déceler tout dommage. Si vous notez des dommages, n'installez pas cet appareil. Veuillez informer votre Distributeur du problème immédiatement.
- Remettre le receveur dans son emballage de protection en attendant de commencer l'installation.
- Isolez les parois extérieures avant l'installation.
- Vous devez installer ce receveur de douche sur un sol muni d'un support nécessaire, et de niveau.
- Assurez-vous de pouvoir déplacer cet appareil dans son aire d'installation.

Avant De Commencer (cont.)

- Les appareils de douche d'un seul morceau sont trop grands pour passer par les ouvertures de porte standard. Montez l'appareil et placez-le dans son aire d'installation avant d'en compléter son cadre. Une autre procédure consiste à ne pas installer les montants dans un mur ou installez les sans les clouer, afin de pouvoir bouger l'appareil dans son logement.
- Prévoyez suffisamment d'accès pour les raccords avant l'installation. Puisque cet appareil est d'un seul morceau, il n'est pas possible d'en effectuer les raccordements de l'évacuation et du trop plein par son extrémité.
- Assurez-vous que l'aire d'installation soit propre et sans débris. Dans le cas d'une rénovation, retirez tous les matériaux du mur terminé pour exposer le cadre, et retirez le revêtement du sol pour exposer le sol brut.
- Prévoyez un cadre aux dimensions appropriées.
- L'emplacement exact des montants d'extrémité dépendra de l'épaisseur du matériau du mur terminé.
- Si le receveur doit être installé à côté de conduites pour caniveau ou de tuyauteries verticales, entourez l'appareil d'un mur classé ignifugé et hydrofuge.
- Dans le cas d'un mur ignifugé, les dimensions sont entre les montants et les côtés des murs latéraux exposés.
- L'espace de la cuve ne nécessite pas de support additionnel si le sol est de niveau et d'aplomb avec le cadre. Utilisez des cales pour un support additionnel si le sol brut n'est pas de niveau.
- Ce produit a été conçu pour être utilisé avec un Générateur de Vapeur de KOHLER. K-1652, K-1657, K-1658 and K-1659. La Société KOHLER ne pourra être tenue responsable de tout problème résultant de l'installation d'un générateur de vapeur d'un autre fabricant.
- Avant de procéder à l'installation des accessoires, consultez toutes les directives à cet effet.
- Les dimensions de l'appareil sont nominales et conformes aux tolérances données par les normes Standard ANSI Z124.2.

1. Préparez le Site

- Assurez-vous que l'espace réservé pour l'installation soit propre et sans débris. Dans le cas d'une rénovation, retirez tous les matériaux du mur terminé pour exposer le cadre, et retirez le revêtement du sol pour exposer le sol brut.
- Vérifiez le sol du site de l'installation. Remplacez le au besoin.
- Assurez-vous que le sol brut et le sol terminé soient de niveau.



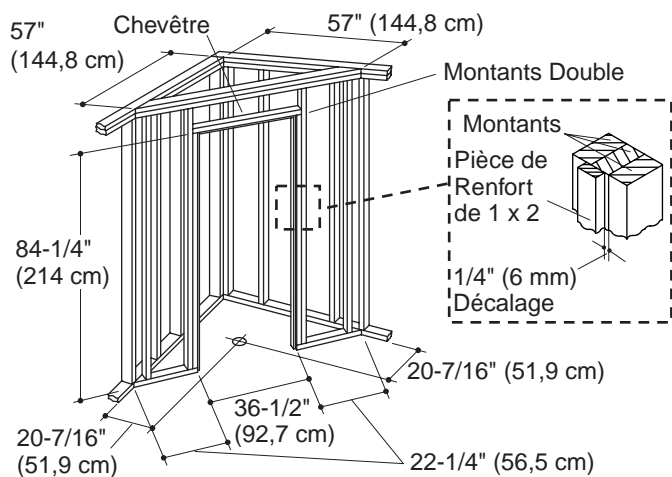
K-1569

2. Dimensions du plan de raccordement

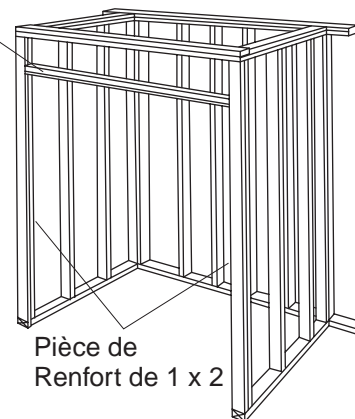
IMPORTANT ! Toutes les dimensions sont nominales. L'espace des montants ne doit pas être de plus de 1/4" (6 mm) et de moins de 0. Mesurez soigneusement votre appareil avant d'en déterminer la taille de son logement. Dans le cas d'un mur ignifugé, les dimensions sont celles de l'intérieur du mur. Il se peut que vous ayez à glisser des cales entre le cadre et l'appareil. Les dimensions fournies par le plan sont cruciales pour une bonne installation. Construisez le cadre et installation de la plomberie très soigneusement.

REMARQUE : Dans le cas d'un mur ignifugé, les dimensions brutes devront changer tenant compte de l'épaisseur du mur ignifugé. Les dimensions de l'écartement des montants doivent être mesurées vers le côté du mur exposé.

REMARQUE : Si vous installez cet appareil sur un mur en maçonnerie, prévoyez l'accès nécessaire pour les raccordements de la plomberie. Construisez un mur séparé, à un minimum de 6" (15,2 cm) du mur en maçonnerie.



Clouez le linteau avec le support de 1 x 2 sur le montant du cadre après avoir placé le module dans son logement



REMARQUE : Les proportions des illustrations ne représentent pas forcément votre produit actuel

3. Construire le Cadre

- Si vous installez une porte de douche à cet appareil, consultez la notice de l'installation de la porte de douche pour toutes spécifications particulières de l'encadrement.
- Construisez le cadre avec des montants de 2 x 4 ou de 2 x 6 tout en suivant le plan de construction de votre modèle.
- Ne pas installer le montant du côté droit du cadre frontal avant que l'appareil ne soit en place.
- Clouez un renfort de 1 x 2 autour du renforcement.
- Vérifiez que le cadre soit d'équerre et d'aplomb.
- **Si des barres d'appuis doivent être installées**, prévoyez une liaisons ou des attaches avec des 2 x 6 et aux emplacements spécifiés. Reportez-vous aux directives du Fabricant des barres d'appuis.
- L'espace de la cuve ne nécessite pas de support additionnel si le sol est de niveau et d'aplomb avec le cadre. Si le sol n'est pas de niveau, il faudra placer des cales au-dessous du receveur.

4. Installez la Plomberie

REMARQUE : Prévoyez l'accès à toutes les connections de la plomberie pour un entretien future.

- Déterminez l'emplacement de la plomberie, selon le plan de raccordement.

REMARQUE : Si la plomberie doit être installée sur la partie murale non terminée, posez les arrivées après que l'appareil soit installé.

- Positionnez la plomberie, selon le plan du raccordement. Bouchez les arrivées et vérifiez s'il y a des fuites.
- Installez la tuyauterie selon le plan de raccordement.
- Attachez les raccords des arrivées d'eau au montant du cadre.
- Si possible, prévoyez un accès à l'arrière du mur de la plomberie pour l'entretien des conduites des arrivées d'eau et de l'évacuation.
- Assemblez la robinetterie de la douche conformément à la notice du fabricant. Ne pas installer les rosaces à ce moment.

5. Préparez l'Appareil



ATTENTION : Risque de dommage matériel. Si le joint d'étanchéité du drain n'est pas performant, des dommages causés par l'eau se produiront sur le sol et sous le receveur.

- Installez le drain à l'appareil selon la notice du fabricant qui accompagne le produit.

Préparez l'Appareil (cont.)

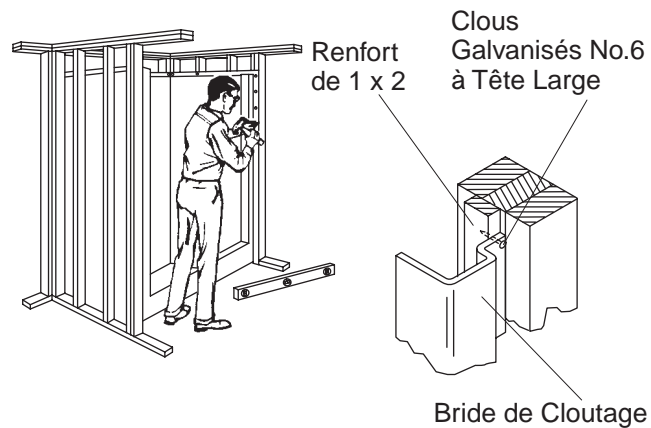
- Repérez l'emplacement des valves du mitigeur, de la douche, et des trous du bec de la baignoire sur l'arrière de la paroi de l'appareil.

REMARQUE : Le même plan peut être utilisé pour plusieurs installations si la tuyauterie est bien installée. Faites un trou pilote dans le contreplaqué. Utilisez le plan pour marquer l'emplacement des raccords sur la partie arrière de l'appareil.

- Percez des trous pilotes de Ø 1/4" (6 mm) aux endroits marqués.
- Nettoyez l'appareil pour réduire le risque d'endommagement de la surface.
- Placez un linge ou une matière similaire sur le fond du receveur.
- À partir de l'intérieur du module (côté terminé), utilisez une scie à trou du correcte diamètre pour soigneusement percer les trous de fixation..
- Nettoyez l'appareil pour réduire le risque d'endommagement de la surface. Travaillez soigneusement pour ne pas égratigner la surface de l'appareil.

6. Positionnez l'Appareil

- Posez l'appareil en place.
- Introduire l'about dans le siphon.
- Assurez-vous que le fond de l'appareil soit bien soutenu sur le sol. Aucun support additionnel n'est nécessaire.
- Vérifiez le bon ajustage.
- Le module doit être de niveau afin d'assurer une installation correcte de la cabine de douche. Faites les ajustements du cadre avec des cales, si nécessaires.
- Positionnez le côté avant droit du cadre et du tasseau dans la cavité, puis clouez les en place.
- Vérifiez que le cadre et le tasseau soit d'équerre et d'aplomb.
- **Ne fixez pas** la collerette de cloutage maintenant.

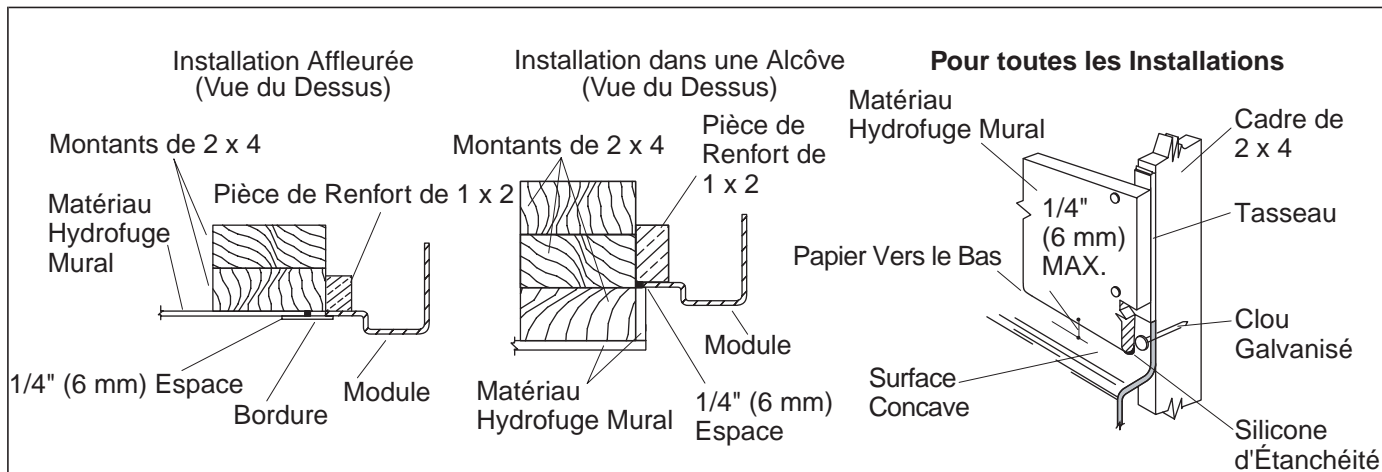


7. Fixez l'Appareil au Cadre



ATTENTION : Risque de dommage matériel. Assurez-vous d'un joint étanche sur tous les raccords du drain.

- Complétez l'installation du drain suivant la notice d'installation correspondante.
- Installez les arrivées d'eau et les valves de la douche, si cela n'est pas déjà fait. Voir la section "Installez la Plomberie".
- Ouvrez les robinets des arrivées d'eau et vérifiez s'il y a des fuites.
- Laissez couler l'eau dans l'appareil et vérifiez s'il y a des fuites dans les raccords du drain.
- Percez des trous dans la collerette de cloutage et dans les renforts de 1 x 2 à 18" (45,7 cm) et à du centre.
- Fixez la collerette de cloutage aux renforts de 1 x 2 par les trous pilotes en utilisant des clous galvanisés N°6 à tête large ou des vis. Travaillez soigneusement pour ne pas égratigner la finition quand vous clouez.
- Utilisez des clous galvanisés N°6 à tête large pour fixer la collerette de cloutage aux montants.
- Clouez des planchettes de 1/8" (3 mm) sur les montants de façon à ce qu'elles soient en contact avec la collerette.



8. Complétez l'Installation

Installation Affleurée

- Installez le matériau hydrofuge du mur à 1/4" (6 mm) du rebord de l'appareil.
- Posez la finition désirée (non fournie) autour de l'appareil, pour dissimuler le bord du module.
- Posez également une finition sur le bord inférieur du bandeau.

Installation dans une Alcôve

- Installez le matériau hydrofuge du mur autour de l'unité, pour dissimuler le rebord du module.

Pour toutes les Installations

- Appliquez un lit de silicone sur la collerette de cloutage.
- Installez le carton plâtre résistant à l'eau avec le bord broché à 1/4" (6 mm) au dessus de la surface concave terminée de l'appareil.
- Collez et fixez le matériel mural.
- Imperméabilisez autour des valves et des sorties avec du mastic ou du silicone.
- Assemblez le robinet et le vidage conformément à la notice du fabricant.
- Si besoin, installez les barres d'appui ou les porte-serviettes sur l'entretoisement (préalablement installé). Suivez les instructions du Fabricant.
- Si besoin, assemblez la porte de douche conformément à la notice du Fabricant.
- Nettoyez avec des nettoyants non abrasifs.

9. Nettoyage



ATTENTION : Risque d'endommagement du produit. Ne jamais laisser des produits à base de distillat de pétrole sur la surface de l'appareil pour une longue période de temps.



ATTENTION : Risque d'endommagement du produit. Ne pas utiliser de produits abrasifs.

- Lors du nettoyage après l'installation, utilisez de l'eau tiède et un nettoyant liquide approuvé.
- Les taches rebelles, la peinture ou le goudron peuvent être nettoyés au moyen de la térébenthine ou d'un solvant pour peinture.

Nettoyage (cont.)

- Les résidus de plâtre peuvent être nettoyés au moyen d'une spatule en bois. Ne pas utiliser un grattoir en métal, une brosse en fer ou d'autres outils en métal. Utilisez de l'eau tiède avec un nettoyant liquide approuvé pour une action abrasive douce.

Guía de Instalación

Módulos de ducha acrílicos de una pieza

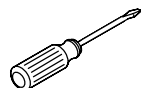
Herramientas y materiales



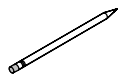
Gafas protectoras



Taladro



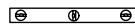
Destornillador



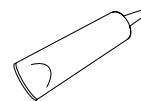
Lápiz



Cinta métrica



Nivel



Sellador



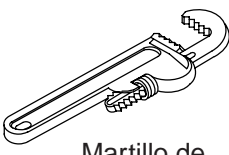
Masilla de plomería

Más:

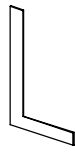
- Herramientas y materiales comunes para carpintería
- Clavos/tornillos para paneles de yeso
- Lona para el piso
- Listones de 2 x 4 ó 2 x 6 y 1 x 2
- Material de pared resistente al agua
- Serrucho de punta



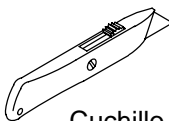
Llave para tubo



Martillo de uña



Escuadra



Cuchillo

Gracias por elegir los productos de Kohler

Apreciamos su elección por la calidad de Kohler. Por favor, tome unos minutos para leer este manual antes de comenzar la instalación. En caso de problemas de instalación o de funcionamiento, no dude en contactarnos. Nuestros números de teléfono y nuestra página web se encuentran en la solapa posterior. Gracias nuevamente por escoger a Kohler.

Antes de comenzar

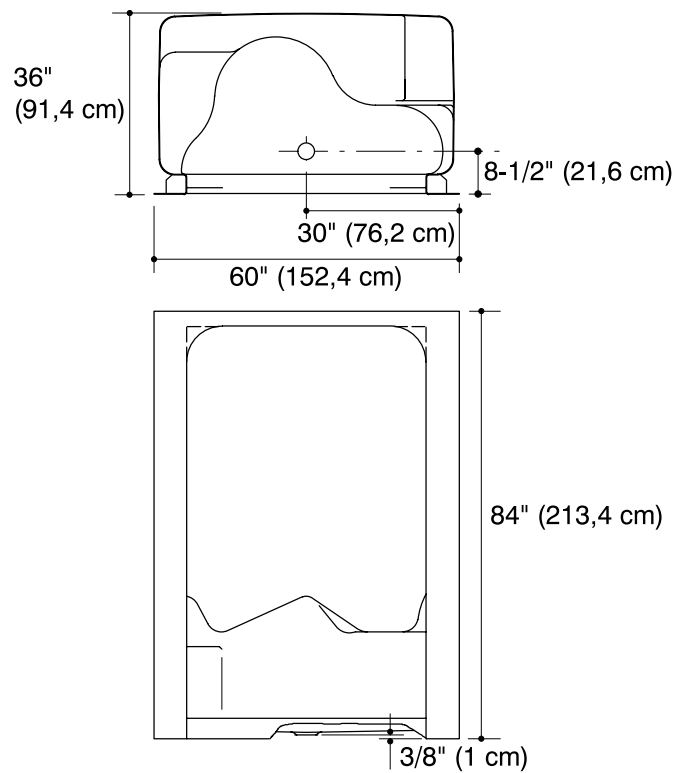
- Cumpla con todos los códigos locales de plomería y de construcción.
- Emplace las tuberías para el desagüe conforme al diagrama de instalación de su modelo en particular.
- Es posible realizar varios tipos de instalaciones. En estas instrucciones encontrará procedimientos de instalación recomendados, es posible que su instalación en particular requiera otras técnicas de construcción.
- Lea estas instrucciones atentamente para familiarizarse con la secuencia de instalación, las herramientas y los materiales requeridos. Siga las secciones correspondientes a su instalación en particular. Esto le ayudará a evitar errores costosos.
- Evite doblar las paredes laterales, para no ocasionar daños al módulo.
- Desembale el módulo de ducha y compruebe que no esté dañado. Si observa daños, no instale el módulo. Informe inmediatamente a su distribuidor del problema específico.
- Tras revisarlo, vuelva a colocar el módulo de ducha en la caja hasta que lo instale.
- Aisle todas las paredes exteriores antes de la instalación.
- Es necesario instalar este módulo de ducha en un subpiso nivelado y con suficiente soporte.
- Asegúrese de tener acceso suficiente para desplazar el módulo al área de construcción.

Antes de comenzar (cont.)

- Los módulos de ducha de una pieza son demasiado grandes para que quepan por el umbral de una puerta normal. Coloque el módulo dentro del área de instalación antes de terminar la estructura. Otra opción consiste en no instalar los travesaños en una pared o instalarlos sin clavos, para permitirle mover el módulo a su lugar.
- Antes de la instalación, facilite el acceso a todas las conexiones. Puesto que el módulo es de una sola pieza, no es posible realizar las conexiones del desagüe y del rebosadero desde el extremo del módulo.
- Verifique que el área de instalación esté limpia y sin desechos. En caso de remodelación, retire todo el material de la pared acabada para dejar expuesta la estructura, así como el revestimiento del piso a fin de dejar el subpiso al descubierto.
- Facilite una estructura que tenga las medidas correctas.
- La ubicación exacta de los travesaños extremos depende del espesor del material de la pared acabada.
- Si la unidad se va a instalar al lado de conductos o canales verticales, coloque un material de pared resistente al agua y fuego alrededor de la unidad.
- Cuando se especifique que la pared sea resistente al fuego, las dimensiones de las aberturas de los travesaños deben tomarse por el lado expuesto del material de la pared.
- El área interior de la pileta no requiere ningún soporte adicional cuando el subpiso esté a plomo y nivelado con respecto a la estructura. Considere el uso de cuñas como soporte adicional en caso de que el subpiso no esté nivelado.
- Este producto está diseñado para utilizarse con los generadores de vapor de Kohler: modelos K-1652, K-1657, K-1658 y K-1659. Kohler no se hace responsable de los problemas de instalación y de uso de los generadores de vapor de otros fabricantes.
- Consulte todas las instrucciones correspondientes a las opciones y accesorios, antes de comenzar la instalación.
- El aparato sanitario cumple con la norma Z124.2 del ANSI. Todas las dimensiones son nominales.

1. Preparación del sitio

- Verifique que el área de instalación esté limpia y sin desechos. En caso de remodelación, retire todo el material de la pared acabada para dejar expuesta la estructura, así como el revestimiento del piso a fin de dejar el subpiso al descubierto.
- Inspeccione el piso en el lugar de instalación. Repare de ser necesario.
- Verifique que el subpiso y el piso acabado estén planos y nivelados.



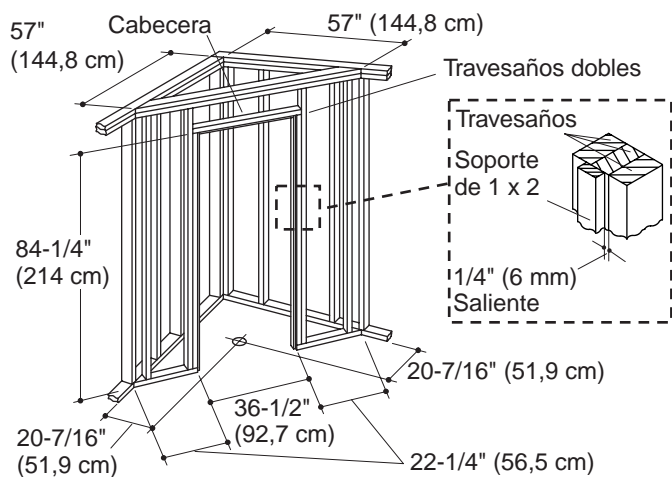
K-1569

2. Dimensiones de instalación

¡IMPORTANTE! Todas las dimensiones son nominales. La tolerancia de la abertura de los travesaños es más 1/4" (6 mm) y menos 0. Mida con cuidado su aparato sanitario antes de determinar el tamaño del recinto. Cuando se especifique que la pared sea resistente al fuego, las dimensiones deben tomarse en la parte interior de la pared. Puede que sea necesario colocar cuñas entre la estructura de travesaños y el aparato sanitario. Las medidas proporcionadas en la sección de dimensiones de instalación son cruciales para una buena instalación. Construya la estructura y realice la instalación de plomería con precisión.

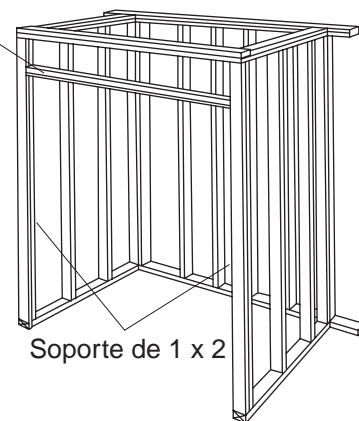
NOTA: Si es necesario que se instale una pared resistente al fuego, las dimensiones deberán aumentar conforme al espesor del material resistente al fuego. Las dimensiones de las aberturas entre los travesaños se deben tomar por el lado expuesto del material de la pared.

NOTA: Si la unidad se instala junto a una pared de mampostería, haga provisiones para las conexiones de plomería. Construya una pared separada a 6" (15,2 cm) como mínimo de la pared de mampostería.



Una vez que el módulo se haya fijado en el hueco, clave la cabecera con un soporte de 1 x 2 en la estructura

NOTA: Es posible que la estructura ilustrada no represente las dimensiones reales para su modelo en particular



3. Construya la estructura de travesaños

- Si va a instalar una puerta de ducha con esta unidad, consulte las instrucciones de instalación de la puerta de ducha para cualquier consideración especial de la estructura.
- Construya una estructura de travesaños de 2x4 o de 2x6, conforme al diagrama de instalación de su modelo en particular.
- No instale la cabecera y el lado derecho de la estructura frontal, hasta que el módulo se haya colocado en su lugar.
- Clave un soporte de 1x2 alrededor de la abertura del hueco.
- Verifique que la estructura esté a escuadra y a plomo.
- **Si se van a instalar agarraderas**, suministre un refuerzo de 2x6 en la posición especificada. Consulte las instrucciones del fabricante de la agarradera.
- El área de la pileta no requiere soporte adicional cuando el subpiso está a plomo y nivelado con la estructura de travesaños. Si el subpiso no está nivelado, puede que necesite colocar cuñas para nivelar la unidad.

4. Instalación de plomería

NOTA: Proporcione acceso a todas las conexiones de plomería para facilitar el mantenimiento futuro.

- Ubique las tuberías de desagüe conforme a las dimensiones de instalación del modelo correcto.

NOTA: Si la plomería se va a instalar en la pared de travesaños no acabada, instale los suministros **tras** instalar el módulo.

- Instale las tuberías según el diagrama de instalación. Cierre el suministro y verifique que no haya fugas.
- Instale la tubería de desagüe conforme a la información del diagrama de instalación.
- Ate las conexiones del suministro a la estructura de travesaños.
- De ser posible, provea un acceso en la parte posterior de la pared que tenga las conexiones de plomería para poder realizar el mantenimiento de las tuberías de suministro y desagüe.
- Instale la válvula de la ducha según las instrucciones del fabricante. No instale la guarnición en este momento.

5. Prepare el módulo



PRECAUCIÓN: Riesgo de daños a la propiedad. Si no se obtiene un sello hermético en el desagüe, se producirán daños en el subpiso causados por el agua.

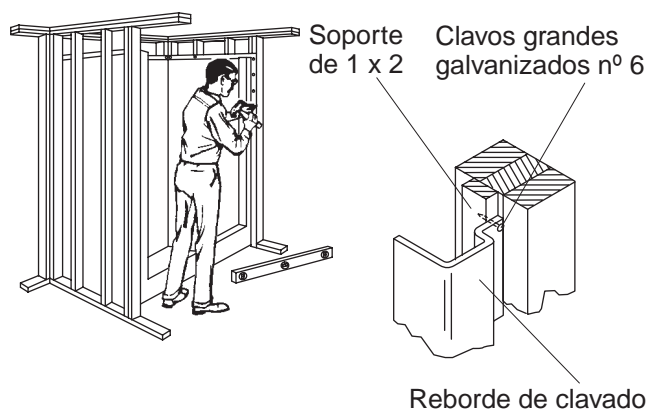
- Instale el desagüe en el módulo, conforme a las instrucciones del fabricante del desagüe.
- Determine y marque la ubicación de los orificios de la válvula mezcladora, la ducha y el surtidor en la superficie posterior de la pared del módulo.

NOTA: Se puede utilizar una plantilla para las instalaciones múltiples, si las conexiones de suministro se han colocado con exactitud durante la instalación de la plomería. Haga una plantilla del orificio de guía con madera contrachapada que pese poco. Utilice la plantilla para marcar las ubicaciones de las conexiones en la parte posterior del módulo.

- Perfore orificios de guía de 1/4" (6 mm) en los lugares marcados.
- Limpie el módulo para reducir el riesgo de daños en la superficie.
- Coloque una lona limpia u otro material similar en la parte inferior del módulo.
- Utilice un serrucho de calar del diámetro apropiado por la parte interior del módulo (superficie acabada), para perforar con cuidado los orificios de conexión.
- Limpie el módulo de cualquier suciedad para reducir el riesgo de daños a la superficie. Tenga cuidado de no rayar la superficie de la unidad.

6. Coloque el módulo

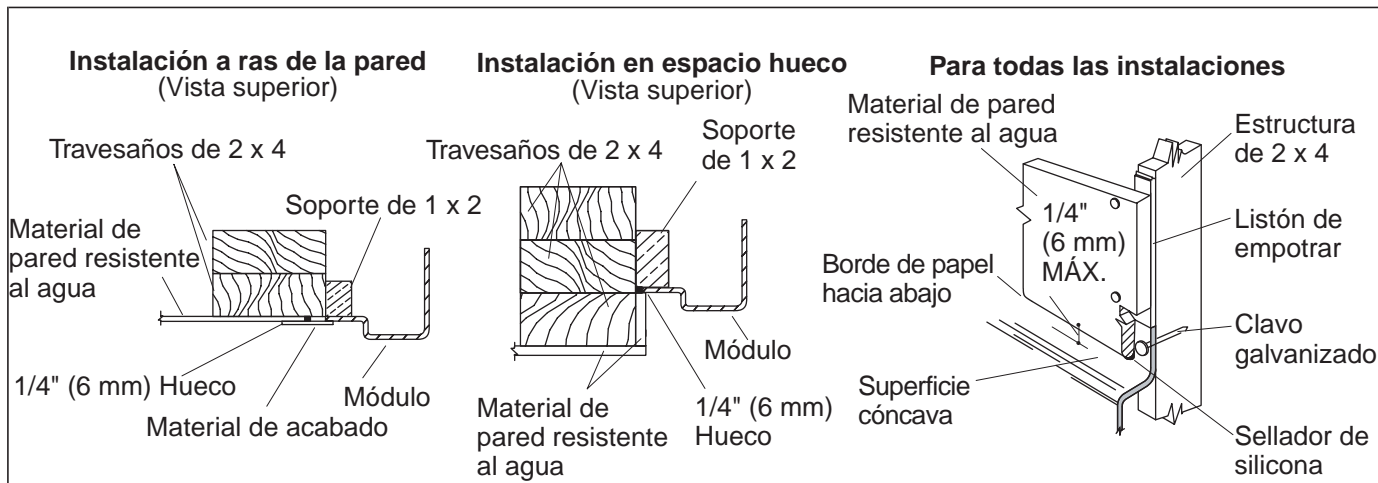
- Coloque el módulo en su lugar.
- Encaje el desagüe en el sifón.
- Verifique que la parte inferior del módulo esté firmemente apoyada en el piso. No es necesario ningún soporte adicional.
- Verifique que encaje correctamente.
- El módulo debe estar a plomo y nivelado para asegurar una buena instalación de la puerta de la ducha. Realice ajustes en la estructura o acuña, según sea necesario.
- Coloque el lado derecho de la estructura frontal y la cabecera en el hueco y fije con clavos.
- Verifique que la estructura y las cabeceras estén a escuadra y a plomo.
- **No** fije los rebordes de clavado en este momento.



7. Fije el módulo a la estructura de travesaños

⚠ PRECAUCIÓN: Riesgo de daños a la propiedad. Asegúrese de que todas las conexiones del desagüe tengan un sello hermético.

- Termine de instalar el desagüe según las instrucciones incluidas con el mismo.
- Si no se han instalado aún, instale las tuberías y la válvula de la ducha en este momento. Vea la sección "Instale la plomería".
- Abra los suministros de agua y verifique que no haya fugas en las conexiones.
- Deje correr el agua en el módulo y verifique que no haya fugas en las conexiones del desagüe.
- Taladre orificios en los rebordes de clavado frontales y los soportes de 1x2, dejando una distancia entre los centros de 18" (45,7 cm).
- Fije los rebordes de clavado a los soportes de 1x2 en los lugares pretaladrados con clavos o tornillos grandes galvanizados del n° 6. Tenga cuidado de no dañar el acabado de las superficies al clavar.
- Utilice clavos o tornillos grandes galvanizados del n° 6 para fijar los rebordes de clavado a los travesaños.
- Clave los listones de empotrar de 1/8" (3 mm) de espesor en los travesaños para eliminar el filo del reborde de clavado.



8. Termine la instalación

Instalación a ras de la pared

- Instale el material de pared resistente al agua a 1/4" (6 mm) del borde del módulo.
- Instale el material de acabado deseado (no incluido) alrededor de la unidad, para cubrir el borde del módulo.
- Asimismo, instale el material de acabado deseado en el borde del faldón inferior.

Instalación en espacio hueco

- Instale el material de pared resistente al agua alrededor de la unidad para cubrir los bordes del módulo.

Para todas las instalaciones

- Aplique una tira de sellador de silicona en los rebordes de clavado.
- Instale el material de pared resistente al agua con el borde de papel a 1/4" (6 mm) como máximo por encima de la superficie acabada cóncava del módulo.
- Aplique cinta en el material de la pared y cúbrala con masilla.
- Selle alrededor de las válvulas y de las salidas con sellador de silicona o masilla de plomería.
- Instale la guarnición de la grifería y del desagüe según las instrucciones del fabricante.
- Si es pertinente, instale las agarraderas o los toalleros en el soporte de la pared de travesaños (previamente instalado). Siga las instrucciones de instalación del fabricante.
- Si es pertinente, instale la puerta de ducha según las instrucciones del fabricante.
- Utilice productos de limpieza que no sean abrasivos.

9. Limpieza



PRECAUCIÓN: Riesgo de daños al producto. No permita que los limpiadores que contengan destilados de petróleo entren en contacto con las superficies del módulo por ningún periodo de tiempo.



PRECAUCIÓN: Riesgo de daños al producto. No utilice limpiadores abrasivos.

- Al limpiar después de la instalación, utilice agua tibia y un detergente líquido aprobado para limpiar la superficie.

Limpieza (cont.)

- Las manchas difíciles de quitar, la pintura y el alquitrán se pueden limpiar con aguarrás y diluyente de pintura.
- El yeso se puede eliminar raspando con un canto de madera. No utilice raspadores de metal, cepillos de alambre ni otras herramientas metálicas. Utilice agua tibia y un detergente líquido aprobado para crear una acción abrasiva suave y eliminar los residuos de yeso.

USA: 1-800-4-KOHLER
Canada: 1-800-964-5590
México: 001-877-680-1310

kohler.com

THE BOLD LOOK
OF **KOHLER**®

©2004 Kohler Co.

1030526-2-A