

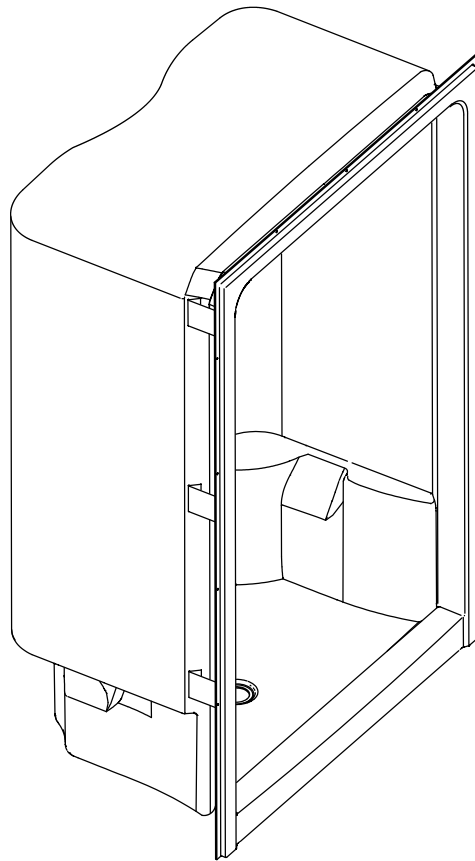
# Homeowners Guide

## Bath/Shower Modules

K-1681, K-1682, K-1687, 1688,  
K-1689, K-1690

Español, Página 5  
Français, Page 7

THE BOLD LOOK  
OF **KOHLER**®



## Thank You For Choosing Kohler Company

Thank you for choosing The Bold Look of Kohler with your bath or shower module purchase. Kohler craftsmanship offers you a rare combination of proven performance and graceful sophistication that will satisfy you for years to come. The dependability and beauty of your new Kohler bath or shower module will surpass your highest expectations. We're very proud of our products here at Kohler Company, and we know you will be too.

Please take a few minutes to study this Homeowners Guide before you use your new Kohler bath or shower module. Pay special attention to the Care and Cleaning instructions on Page 3.

All information in this manual is based upon the latest product information available at the time of publication. At Kohler, we constantly strive to improve the quality of our products. We therefore reserve the right to make changes in product characteristics, packaging, or availability at any time without notice.

## Your Kohler Module

- Your new bath or shower module is formed from a sheet of high-gloss acrylic, and is reinforced with fiberglass for strength and durability.
- This bath or shower module will bring color, comfort, and style to your bathroom. This module features a dome ceiling and sculpted ledges. Its smooth finish resists chipping, cracking, and fading.
- Bath and shower models feature a chrome-plated grab bar for easy entry and exit, as well as an acrylic shelf for conveniently storing bathing accessories.
- The K-9529 removable seat is available for bath and whirlpool models K-1681, K-1682, K-1683 and K-1684. The K-9499 removable seat is available for shower models K-1687 and K-1688. The removable seats provide a convenient means for partial bathing.
- Transform your bath or shower module into a relaxing steam bath with the K-1652 Steam Generator Kit, K-1663 Steamhead and Control Panel, and steam doors.

## Care and Cleaning Instructions

### Cleaning Your Acrylic Shower Module

**Do not** use abrasive cleansers or solvents on acrylic surfaces.

Wipe out your acrylic shower module with a soft cloth after each use to prevent a build-up of soap and scum. If the surface gets excessively dirty you can use a general purpose cleaner such as: Cinch®, Glass Plus®, 409® All Purpose, Dow Soap Scum and Mildew Remover, Scrub Free® Mildew Remover, Mr. Clean® Lemon Fresh, or Fantastik®. You can also use an automotive-type polishing compound, followed by an application of good-quality paste wax.

Avoid cleaning products that contain the following chemicals, as they will damage the finish of your acrylic shower module: acetone, ethyl alcohol, amyl or ethyl acetate, sodium hypochlorite, toluene, or phenol.

Extreme heat such as that generated by cigarettes or portable heaters can damage acrylic surfaces; do not use such items near your shower module.

### Cleaning Your Kohler Accessories (Grab Bar, Acrylic Shelf, Optional Removable Seat) - Available on Bath and Shower Models

Like anything of lasting quality, your Kohler accessories requires a certain amount of periodic care to preserve their lustrous finish. Clean your accessories with mild soap. Rinse with warm water and promptly dry with a clean, soft cloth.

Never use abrasive cleansers or waxes, chemical cleaners, alcohol, bleach, or solvents for cleaning as they may damage the finish. Also, by taking the time to dry your accessories often, you can prevent soap and water deposits. Failure to comply with these cleaning instructions may void Kohler's warranty obligations.

## Limited One-Year Warranty

### For the U.S.A and Canada

Kohler plumbing fixtures and fittings are warranted free of manufacturing defects.

Kohler Co. or Kohler Canada Co. will, at its election, repair, replace, or make appropriate adjustment where Kohler Co. or Kohler Ltd. inspection discloses any such defects occurring in normal usage within one year after installation. **Kohler Co. and Kohler Canada Co. are not responsible for installation or removal costs.**

To obtain warranty service, contact Kohler Co. or Kohler Canada Co. either through your Dealer or Plumbing Contractor, or by writing directly to the following address, or by calling **1-800-4-KOHLER** from within the U.S.A. or **1-800-964-5590** from within Canada.

United States Residents:

Kohler Co., Customer Service Dept., 444 Highland Drive, Kohler, Wisconsin, 53044, U.S.A.

Canada Residents:

Kohler Canada Co., Customer Service Dept., 107 Woodbine Downs Blvd., Unit 12, Etobicoke, Ontario, Canada, M9W 6Y1.

**Implied warranties, including that of merchantability or fitness for a particular purpose, are expressly limited in duration to the duration of this warranty. Kohler Co. and Kohler Canada Co. disclaim any liability for special, incidental, or consequential damages.**

Some states/provinces do not allow limitations on how long an implied warranty lasts or the exclusion or limitation of special, incidental, or consequential damages, so these limitations and exclusions may not apply to you. This warranty gives you specific legal rights. You may also have other rights which vary from state/province to state/province.

This limited warranty provides specific legal rights as they apply within the U.S.A. and Canada, and other rights may be available, but may vary from country to country.

This is our exclusive written warranty.

KOHLER CO., KOHLER, WISCONSIN 53044 U.S.A.

KOHLER CANADA CO., ETOBICOKE, ONTARIO M9W 6Y1

## One-Year Warranty - For Mexico

KOHLER CO.

It is recommended that at the time of purchase, you verify that all accessories and components are complete in this package.

This Kohler product is warranted to be free of defects in material and workmanship for one (1) year from the date of purchase as shown on the invoice or receipt.

1. Kohler Co. will only service its commercialized products through its authorized distributors.
2. To obtain warranty service, please present the invoice and corresponding warranty.
3. Through its authorized distributors, Kohler Co. promises to repair the defective product or provide a new replacement or an equivalent model (in those cases that the model has been discontinued) when the product is beyond repair, without any charge to the consumer.
4. The time of repair will not exceed six (6) weeks commencing on the date the product is received.
5. It is recommended that the consumer save the invoice or receipt as additional protection, as it may substitute the warranty in the case that there is a discrepancy in the validity of the warranty.

### EXCEPTIONS & RESTRICTIONS

The Warranty will not be valid in the following cases:

1. When the product is not operated in accordance with the instructions concerning use and operation set forth in the owner's manual or installation instructions, and when the recommendations and warnings included are not observed.
2. When the product has been modified or dismantled partially or totally; or has been used in a negligent fashion and as a consequence has suffered damages attributable to the consumer, individual, or hardware not authorized by Kohler Co.
3. This warranty does not cover the damages as a result of disaster such as fire or acts of God, including flooding, earthquake, or electric storms, etc.

To obtain a list of distributors in your area where you can exercise your rights under this warranty, please call 001-877-680-1310.

KOHLER CO., KOHLER, WI 53044 U.S.A.

### IMPORTER:

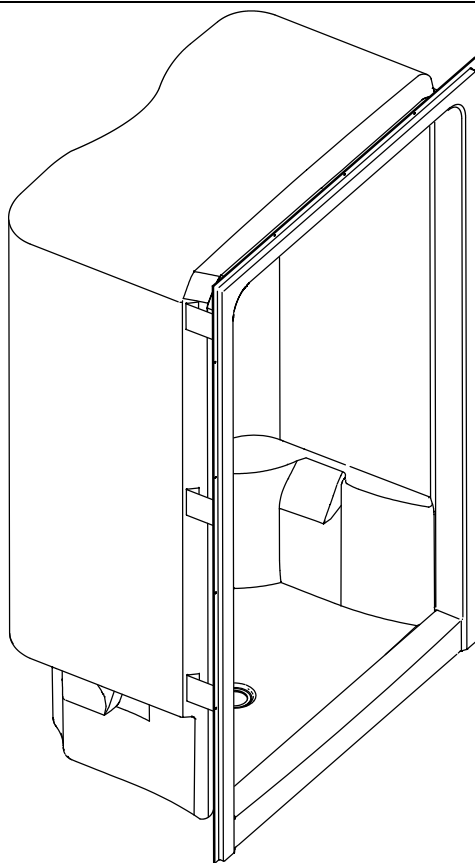
INTERNACIONAL DE CERÁMICA, S.A. DE C.V.

AV. CARLOS PACHECO NO. 7200

CHIHUAHUA, CHIH., MEXICO C.P. 31060

# Guide d'Utilisation

## Modules de Baignoire ou de Douche



### Merci d'avoir choisi un produit de la Société KOHLER

Merci d'avoir choisi le module de baignoire ou de douche de la ligne The Bold Look de Kohler. Le travail soigné des artisans de Kohler vous permet de disposer d'une rare combinaison de performance éprouvée et d'une sophistication gracieuse. La fiabilité et la beauté de votre nouveau module de baignoire / ou de douche Kohler surpasseront vos plus grandes attentes. Chez Kohler nous sommes fiers du rendement de nos produits et, nous savons qu'il vous en sera de même.

Avant d'utiliser le module de Kohler, prenez quelques minutes pour consulter ce guide d'utilisation. Portez une attention toute particulière aux instructions d'Entretien et de Nettoyage de la page 6.

Tous les renseignements contenus dans ces instructions proviennent des plus récentes données disponibles sur les produits. Chez Kohler, nous améliorons toujours nos produits. Nous nous réservons donc le droit d'apporter des modifications aux caractéristiques, conditionnements et disponibilités des produits en tout temps et sans préavis.

### Votre module de Baignoire ou de Douche KOHLER

- Votre nouvelle module baignoire ou de douche est fabriqué en acrylique avec une lustration de haute qualité, et en fibre de verre renforcé pour lui apporter meilleure résistance et durabilité.
- Ce module apportera brillance, confort et style à votre salle de bains. Le module est pourvu d'un plafond en forme de dôme et de pièces d'appui moulées. Sa finition résiste aux écaillages, craquellements et altérations de la couleur.
- Les modèles avec baignoire et douche sont pourvus de barres d'appuis, avec une finition chromé, pour faciliter l'accès dans l'unité, ainsi que des étagères pour poser les accessoires de bains.
- Le siège amovible K-9529 est disponible pour les modèles avec baignoire et avec baignoires d'hydromassage K-1681, K-1682, K-1683 et K-1684. Le siège amovible K-9499 est disponible pour les modèles avec douche K-1687 et K-1688.
- Transformez votre module de baignoire ou de douche en un dispositif de vapeur, avec le nécessaire du générateur de vapeur K-1652, la tête de vapeur et panneau de commande K-1663 et des portes à vapeur.

## Notice d'Entretien et Nettoyage

### Nettoyage de votre module de douche en acrylique

**Ne pas** utiliser de nettoyeurs abrasifs ou de solvants sur les surfaces acryliques.

Essuyez le module de douche en acrylique avec un linge doux après chaque utilisation pour éviter l'accumulation de savon et de crasse. Si la surface devient excessivement sale, vous pouvez utiliser un nettoyeur d'usage général, tel que: Cinch®, Glass Plus®, 409® All Purpose, nettoyeur de crasse et moisissure Dow, nettoyeur de moisissure Scrub Free®, Mr. Clean® Lemon Fresh ou Fantastik®. Vous pouvez aussi utiliser une pâte à polir pour automobiles suivie de l'application d'une cire en pâte de bonne qualité.

Évitez les produits qui contiennent les agents chimiques suivants, car ils peuvent endommager le fini de votre module de douche en acrylique : acétone, alcool éthylique, acétate amylique ou éthylique, hypochlorite de sodium, toluène ou phénol.

Une chaleur extrême, comme celle dégagée par les cigarettes ou les chauffages, peut endommager les surfaces en acrylique ; ne pas utiliser de tels articles près du module de douche.

### Nettoyage des accessoires KOHLER (barre d'appui, étagère en acrylique, siège amovible optionnel) - Disponible pour les modèles de baignoire et de douche

Comme tout appareil de qualité durable, vos accessoires KOHLER exigent un certain entretien périodique pour conserver leur finition lustrée. Nettoyez vos accessoires avec un savon doux. Rincez les à l'eau tiède, puis essuyez la surface avec un linge propre et doux.

N'utilisez jamais des nettoyeurs abrasifs ou qui contiennent de l'ammoniac, de l'eau de Javel, de l'acide, des cires, de l'alcool ou des solvants car ils peuvent abîmer la finition. Si vous essuyez souvent vos accessoires, vous empêcherez la formation de dépôts de savon et d'eau. La non-observation de ces instructions de nettoyage peut entraîner en l'annulation de la garantie KOHLER.

## Garantie Limitée de Un An

### É.-U. et Canada

Kohler garantit que les appareils sanitaires et accessoires sont exempts de tout défaut de fabrication.

Si un défaut est décelé en cours d'usage normal domestique, la société Kohler ou société KOHLER CANADA décidera, à son choix, de réparer, remplacer ou effectuer les réglages appropriés, pour un an à partir de la date d'installation. **La société Kohler ou société KOHLER CANADA n'est pas responsable des coûts d'installation.**

Pour vous prévaloir du service en vertu de cette garantie, contactez la société Kohler ou société KOHLER CANADA par l'intermédiaire de votre concessionnaire ou entrepreneur plombier, ou par écrit à l'adresse suivante, ou encore par téléphone 1-800-4-KOHLER à partir des É.-U., ou 1-800-964-5590 du Canada.

Clients américains : Département de Service à la Clientèle, 444 Highland Drive, Kohler, Wisconsin 53044, É.-U.

Clients canadiens: société KOHLER CANADA, Département de Service à la Clientèle, 107 Boul. Woodbine Downs, Unit 12, Etobicoke, Ontario, Canada, M9W 6Y1.

**La durée des garanties tacites, y compris celles de qualité marchande et d'aptitude à un emploi particulier, se limite expressément à la durée de la présente garantie. La société Kohler ou société KOHLER CANADA décline toute responsabilité contre les dommages particuliers, accessoires ou indirects.**

Certaines provinces ne permettent pas la délimitation de tels dommages, de sorte que la délimitation ou l'exclusion ci-dessus pourrait ne pas s'appliquer dans votre cas. La présente garantie accorde au consommateur des droits particuliers reconnus par la loi. Vous pouvez également avoir d'autres droits qui varient d'une province à l'autre.

Cette garantie limitée accorde au consommateur des droits particuliers reconnus par la loi, aux É.-U. et au Canada. Vous pouvez également avoir d'autres droits qui varient d'un pays à l'autre.

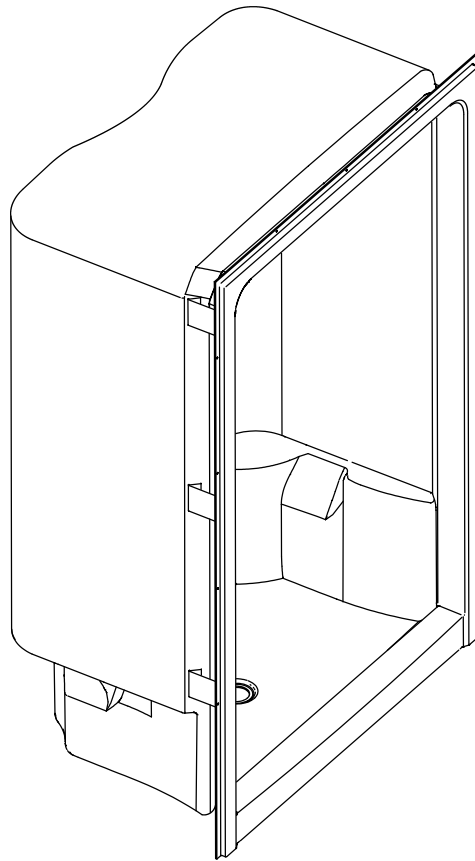
Ceci constitue notre garantie écrite exclusive.

KOHLER CO., KOHLER, WISCONSIN 53044 É.-U.

SOCIÉTÉ KOHLER CANADA, ETOBICOKE, ONTARIO M9W 6Y1

# Guía del usuario

## Módulo de bañera y ducha



### Gracias por elegir los productos de Kohler

Gracias por elegir la línea de productos Kohler, a través de su módulo de bañera y ducha. La artesanía de Kohler le ofrece una rara combinación de rendimiento comprobado y agraciada elegancia capaces de satisfacer sus exigencias durante muchos años. La seguridad y belleza de su nuevo módulo de bañera y ducha sobrepasarán sus mayores expectativas. En Kohler, nos sentimos orgullosos de nuestros productos y sabemos que usted lo estará también.

Por favor, tome unos minutos para leer esta Guía del Usuario antes de emplear su nuevo módulo de bañera y ducha de Kohler. Preste atención especial a las instrucciones de cuidado y limpieza a partir de la Página 8.

Toda la información contenida en las instrucciones está basada en la información más reciente disponible al momento de su publicación. En Kohler, nos esforzamos constantemente por mejorar la calidad de nuestros productos. Por lo tanto, Kohler se reserva el derecho de efectuar cambios en las características del producto, empaque o disponibilidad en cualquier momento, sin previo aviso.

### Su nuevo módulo de bañera y ducha de Kohler

- Su módulo de bañera y ducha es de acrílico de alto brillo, reforzado con fibra de vidrio para aumentar su durabilidad.
- Este módulo de bañera y de ducha aportará un toque de color, comodidad y estilo a su cuarto de baño. El módulo es de techo cerrado y rebordes esculpidos. Su suave acabado resiste las grietas, fisuras y descoloraciones.
- Los modelos de bañera y regadera están dotados de una agarradera enchapada en cromo para fácil acceso y salida, así como un estante de acrílico para colocar cómodamente los accesorios de baño.
- El asiento removible K-9529 está disponible para los modelos de bañera y de hidromasaje K-1681, K-1682, K-1683 y K-1684. El asiento removible K-9499 está disponible para los modelos de ducha K-1687 y K-1688.
- Transforme su módulo de bañera y ducha en un baño relajante de vapor con el generador de vapor K-1652, el cabezal de vapor y panel de control K-1663 y las puertas de vapor.

## Instrucciones de cuidado y limpieza

### Limpieza del módulo acrílico de regadera

**No utilice** limpiadores abrasivos ni disolventes en las superficies de acrílico.

Limpie el módulo de regadera de acrílico con un paño suave después de cada uso para impedir la acumulación de jabón y espuma. Si la superficie se ensucia con frecuencia, se puede utilizar un limpiador de uso general, tal como: Cinch®, Glass Plus®, 409® para todo uso, Dow removedor de espuma y moho, Scrub Free® removedor de moho, Mr. Clean® Lemon Fresh o Fantastik®. También puede utilizar pulitura para autos, seguida de una aplicación de cera en pasta de buena calidad.

Evite el uso de productos que contienen los siguientes químicos, pues pueden dañar el acabado de su módulo de regadera de acrílico: acetona, alcohol etílico, amilo o acetato de etilo, hipoclorito de sodio, tolueno o fenol.

El calor extremo, como el producido por cigarrillos o calefacciones portátiles puede dañar las superficies de acrílico; evite el uso de estos productos cerca de su módulo de la regadera.

### Limpieza de los accesorios Kohler (Agarradera, estante de acrílico, asiento opcional removible) - Disponibles en modelos de bañera y regadera

Al igual que en todos los productos de calidad perdurables, los accesorios de Kohler requieren de cuidado periódico para mantener el acabado brillante. Limpie los accesorios con un detergente suave. Enjuague el grifo con agua tibia inmediatamente, y séquelo con un paño limpio y suave.

No utilice limpiadores abrasivos o ceras, limpiadores químicos, alcohol o disolventes, pues pueden dañar el acabado. Igualmente, al dedicar tiempo para secar los accesorios con frecuencia, se puede impedir la acumulación de agua y jabón en la superficie. El incumplimiento de estas instrucciones de limpieza puede anular las obligaciones establecidas en la garantía de Kohler.

## Garantía limitada de un año

### Para los Estados Unidos y Canadá

Las griferías y aparatos sanitarios de Kohler están libres de defectos de fábrica.

Kohler Co., o empresa Kohler de Canadá, a su elección, repararán, reemplazarán o harán los ajustes apropiados en los casos en que la inspección demuestre la presencia de cualquier defecto ocurrido durante el uso normal durante un año, a partir de la fecha de la instalación. **Kohler Co. y empresa Kohler de Canadá no se hacen responsables por los gastos de instalación o remoción.**

Para obtener el servicio de garantía, comuníquese con Kohler Co. o con empresa Kohler de Canadá a través de su comerciante o contratista de plomería, escribiendo a la dirección contenida abajo, o llamando al **1-800-4-KOHLER** desde los Estados Unidos, o al **1-800-964-5590** desde Canadá.

Residentes de los Estados Unidos: Kohler Co., Departamento de Atención al Cliente, 444 Highland Drive, Kohler, Wisconsin, 53044, U.S.A.

Residentes de Canadá: empresa Kohler de Canadá, Departamento de Atención al Cliente, 107 Woodbine Downs Blvd., Unit 12, Etobicoke, Ontario, Canadá, M9W 6Y1.

**Toda garantía implícita, incluyendo comercialización o idoneidad para un propósito en particular, se limita expresamente al tiempo de duración de la presente garantía. KOHLER Co. y empresa Kohler de Canadá no se hacen responsables por concepto de daños indirectos, incidentales o emergentes.**

Algunos estados no permiten limitaciones en cuanto a la duración de la garantía implícita o a la exclusión o limitación de daños incidentales o de consecuencia, por lo que es posible que estas limitaciones y exclusiones no le afecten. La presente garantía le otorga ciertos derechos legales específicos. Adicionalmente, es posible que usted cuente con derechos que varían de estado en estado y provincia en provincia.

Esta garantía le otorga ciertos derechos legales específicos dentro de los Estados Unidos, junto a otros derechos disponibles, que pueden variar de país en país.

El presente documento constituye nuestra garantía exclusiva por escrito.

KOHLER CO., KOHLER, WISCONSIN 53044 U.S.A.

EMPRESA KOHLER DE CANADÁ, ETOBICOKE, ONTARIO M9W 6Y1



## Garantía de un año - México

KOHLER CO.

Al adquirir el producto, se sugiere verificar que todos los accesorios y componentes contenidos en el empaque estén completos.

Kohler Co. garantiza la falta de defectos de material o fabricación en este producto, por un (1) año, a partir de la fecha de compra que aparece en el recibo de compra.

1. Kohler Co. prestará servicio únicamente en sus productos comercializados a través de sus distribuidores autorizados.
2. A fin de obtener el servicio de garantía, favor presentar la factura de compra y la garantía correspondiente.
3. Kohler Co., a través de sus distribuidores autorizados, se compromete a reparar el producto defectuoso o a reemplazarlo por uno nuevo o equivalente (en caso de que el el producto esté descontinuado) cuando no sea posible la reparación, sin ningún cargo al consumidor.
4. El tiempo de reparación no excederá de seis (6) semanas, a partir de la fecha de recepción del producto.
5. Se sugiere al consumidor conservar el recibo o factura de compra como protección adicional, pues el mismo puede sustituir a la garantía, en caso de que exista discrepancia en cuanto a la validez de la misma.

### EXCEPCIONES Y RESTRICCIONES:

La garantía no tendrá validez en los siguientes casos:

1. Cuando el producto no haya sido operado conforme al instructivo de uso y operación incluido en el manual del usuario y cuando no se haya observado las recomendaciones y advertencias allí contenidas.
2. Cuando el producto haya sido modificado o desmantelado parcial o totalmente; o haya sido manipulado de manera negligente y, como consecuencia, haya sufrido daños atribuibles al consumidor, persona o talleres no autorizados por Kohler Co.
3. La presente garantía no cubre daños que resulten de siniestros tales como incendios o actos divinos, incluyendo inundaciones, terremoto o tormentas eléctricas, etc.

Para obtener la lista de los establecimientos cerca de Ud. donde podrá ejercer sus derechos contenidos en la presente garantía, llame al 001-877-680-1310.

KOHLER CO., KOHLER, WI 53044 U.S.A.

### IMPORTADOR:

INTERNACIONAL DE CERÁMICA, S.A. DE C.V.

AV. CARLOS PACHECO NO. 7200

CHIHUAHUA, CHIH., MEXICO C.P. 31060





USA: 1-800-4-KOHLER  
Canada : 1-800-964-5590  
Mexico: 001-877-680-1310  
[kohler.com](http://kohler.com)

THE BOLD LOOK  
OF **KOHLER**®

©2004 Kohler Co.

1013851-5-D