

# Homeowners Guide

## Heavy Glass Pivot Shower Doors

K-705700, K-705701, K-705702,  
K-705703, K-705704, K-705705,  
K-705706, K-705707, K-705708,  
K-705709, K-705710, K-705711,  
K-705712, K-705713, K-705714,  
K-705715, K-705716, K-705717,  
K-705718, K-705719, K-705720,  
K-705721, K-705722, K-705723,  
K-705724, K-705725, K-705726,  
K-705727, K-705728, K-705729,  
K-705736, K-705737, K-705738,  
K-705739, K-705740, K-705741

**M** product numbers are for Mexico (i.e. K-12345**M**)  
Los números de productos seguidos de **M** corresponden a México  
(Ej. K-12345**M**)  
Français, page "Français-1"  
Español, página "Español-1"

THE BOLD LOOK  
OF **KOHLER**®

## Thank You For Choosing Kohler

Thank you for choosing the Bold Look of Kohler. Kohler craftsmanship offers you a rare combination of proven performance and graceful sophistication that will satisfy you for years to come. The dependability and beauty of your Kohler product will surpass your highest expectations. We're very proud of our products here at Kohler and we know you will be too.

Please take a few minutes to study this Homeowners Guide. Pay special attention to the care and cleaning instructions.

All information in this manual is based upon the latest product information available at the time of publication. At Kohler, we constantly strive to improve the quality of our products. We reserve the right to make changes in product characteristics, packaging or availability at any time without notice.

## Your Kohler Shower Door

Your new Kohler shower door blends remarkable styling and beauty with exceptional performance and reliability. Each shower door is precision engineered and constructed of premium quality materials to provide trouble-free operation for years to come.

The reliability that results from quality parts and construction will make your new Kohler shower door a welcome addition to your home.

Your Kohler shower door is designed to withstand the rigors of residential use. Tempered glass, stainless steel hardware, and jamb bumpers create a combination of non-corrosive durability, long-lasting performance and simple elegance that will provide you years of performance.

## Product Identification Number

**Model # K-**\_\_\_\_\_

- Please write the exact identification number, copied from the label on the box. This information will assist our customer service representatives should you need their assistance in the future.
- Save this manual for future reference.

## Care and Cleaning Instructions

For best results, keep the following in mind when caring for your KOHLER product:

- Use a mild detergent such as liquid dishwashing soap and warm water for cleaning. Do not use abrasive cleaners that may scratch or dull the surface.
- Carefully read the cleaner product label to ensure the cleaner is safe for use on the material.
- Always test your cleaning solution on an inconspicuous area before applying to the entire surface.
- Do not allow cleaners to sit or soak on the surface.
- Wipe surfaces clean and rinse completely with water immediately after cleaner application. Rinse and dry any overspray that lands on nearby surfaces.
- Use a soft, dampened sponge or cloth. Never use an abrasive material such as a brush or scouring pad to clean surfaces.

For detailed cleaning information and products to consider, visit [www.kohler.com/clean](http://www.kohler.com/clean). To order Care & Cleaning information, call 1-800-456-4537 and press 1 for Kohler Products and then 3 for Literature.

## One-Year Limited Warranty

### For the USA and Canada Only

KOHLER plumbing products are warranted to be free of defects in material and workmanship for one year from date of installation.

Kohler Co. will, at its election, repair, replace or make appropriate adjustment where Kohler Co. inspection discloses any such defects occurring in normal usage within one (1) year after installation. Kohler Co. is not responsible for removal or installation costs.

To obtain warranty service contact Kohler Co. either through your Dealer, Plumbing Contractor, Home

## **One-Year Limited Warranty (cont.)**

Center or E-tailer, or by writing Kohler Co., Attn.: Customer Service Department, 444 Highland Drive, Kohler, WI 53044, USA, or by calling 1-800-4-KOHLER from within the USA, 1-800-964-5590 from within Canada and 001-877-680-1310 from within Mexico.

**Implied warranties including that of merchantability and fitness for a particular purpose are expressly limited in duration to the duration of this warranty. Kohler Co. and/or seller disclaims any liability for special, incidental or consequential damages.**

Some states/provinces do not allow limitations on how long an implied warranty lasts, or the exclusion or limitation of special, incidental or consequential damages so these limitations and exclusions may not apply to you. This warranty gives you specific legal rights. You may also have other rights which vary from state/province to state/province.

**This is Kohler Co.'s exclusive written warranty.**

## **One-Year Warranty**

### **For Mexico Only**

KOHLER CO.

It is recommended that at the time of purchase, you verify that all accessories and components are complete in this package.

This Kohler product is warranted to be free of defects in material and workmanship for one (1) year from the date of purchase as shown on the invoice or receipt.

1. Kohler Co. will only service its commercialized products through its authorized distributors.
2. To obtain warranty service, please present the invoice and corresponding warranty.
3. Through its authorized distributors, Kohler Co. promises to repair the defective product or provide a new replacement or an equivalent model (in those cases that the model has been discontinued) when the product is beyond repair, without any charge to the consumer.
4. The time of repair will not exceed six (6) weeks commencing on the date the product is received.
5. It is recommended that the consumer save the invoice or receipt as additional protection, as it may substitute the warranty in the case that there is a discrepancy in the validity of the warranty.

### **EXCEPTIONS AND RESTRICTIONS**

The Warranty will not be valid in the following cases:

1. When the product is not operated in accordance with the instructions concerning use and operation set forth in the owner's manual or installation instructions, and when the recommendations and warnings included are not observed.
2. When the product has been modified or dismantled partially or totally; or has been used in a negligent fashion and as a consequence has suffered damages attributable to the consumer, individual, or hardware not authorized by Kohler Co.
3. This warranty does not cover the damages as a result of disaster such as fire or acts of God, including flooding, earthquake, or electric storms, etc. To obtain a list of distributors in your area where you can exercise your rights under this warranty, please call 001-877-680-1310.

KOHLER CO., KOHLER, WI 53044 U.S.A.

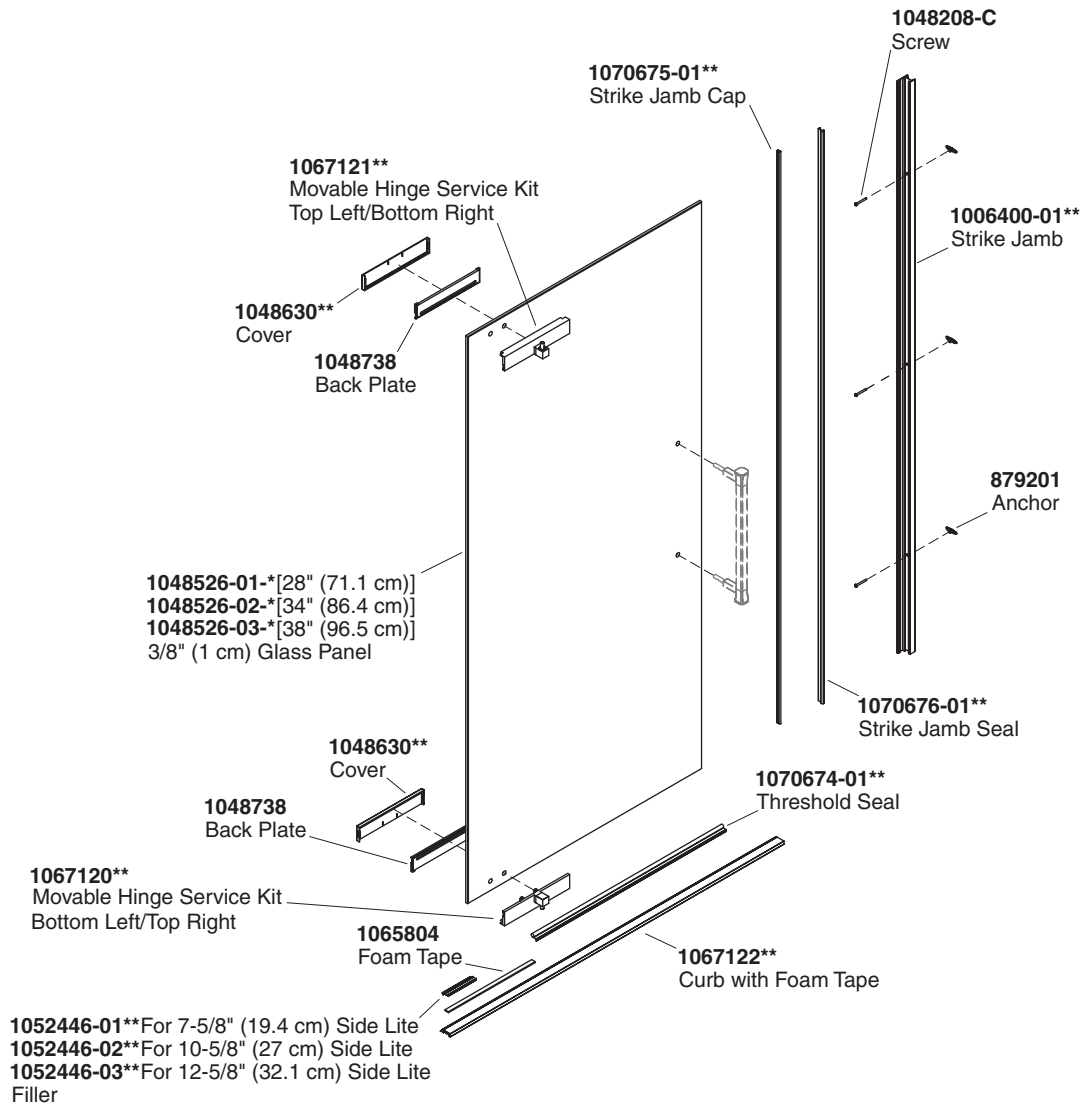
### **IMPORTER:**

INTERNACIONAL DE CERÁMICA, S.A.B. DE C.V.

AV. CARLOS PACHECO NO. 7200

CHIHUAHUA, CHIH., MEXICO C.P. 31060

TEL: 52 (14) 29-11-11

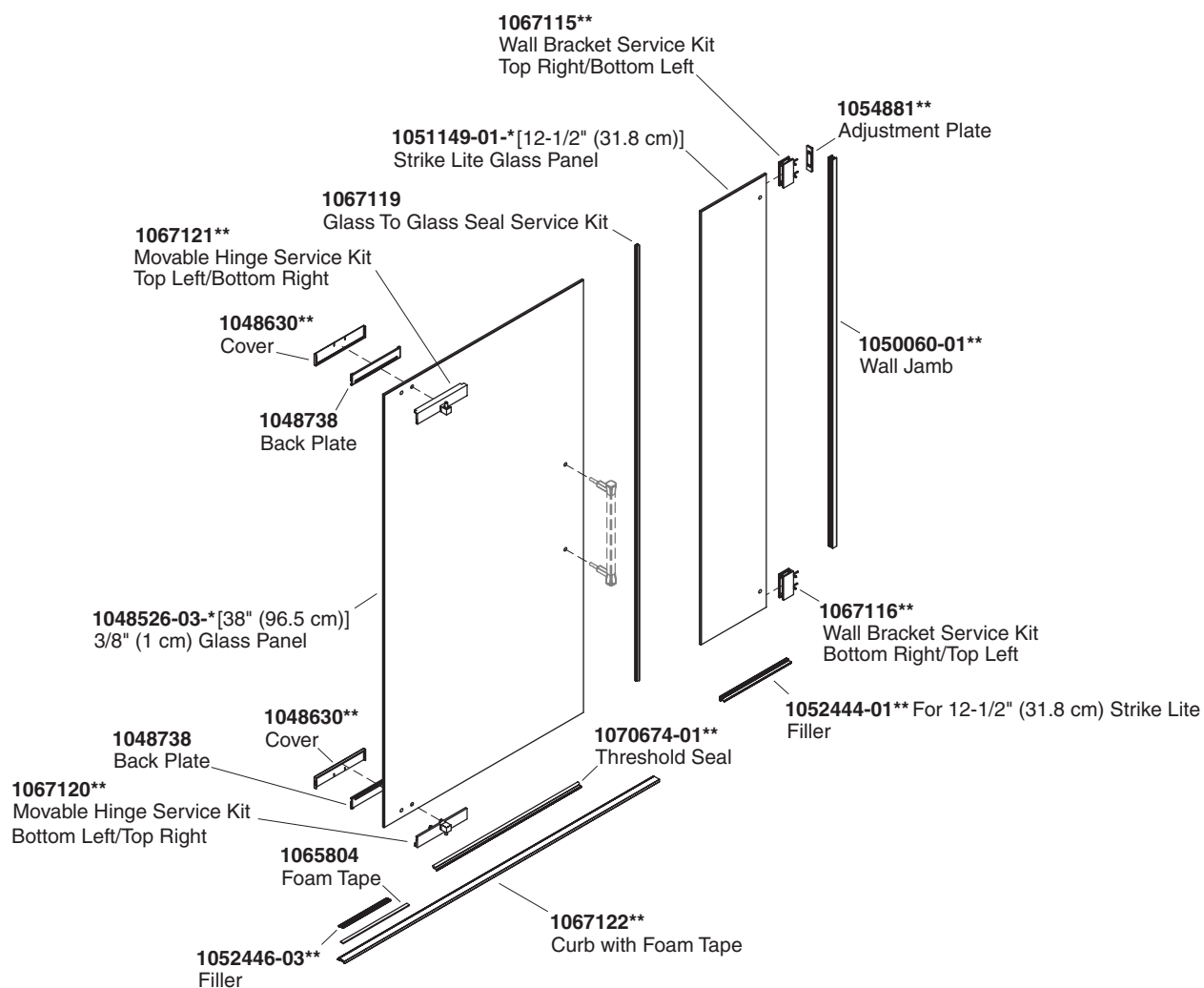


\*When ordering a glass panel,  
 glass pattern must be specified.  
 G05 = Clear

3/8" (1 cm) Door  
 For 30" (76.2 cm) - 48" (121.9 cm) Wide Doors

\*\*Finish/color code must be specified when ordering.

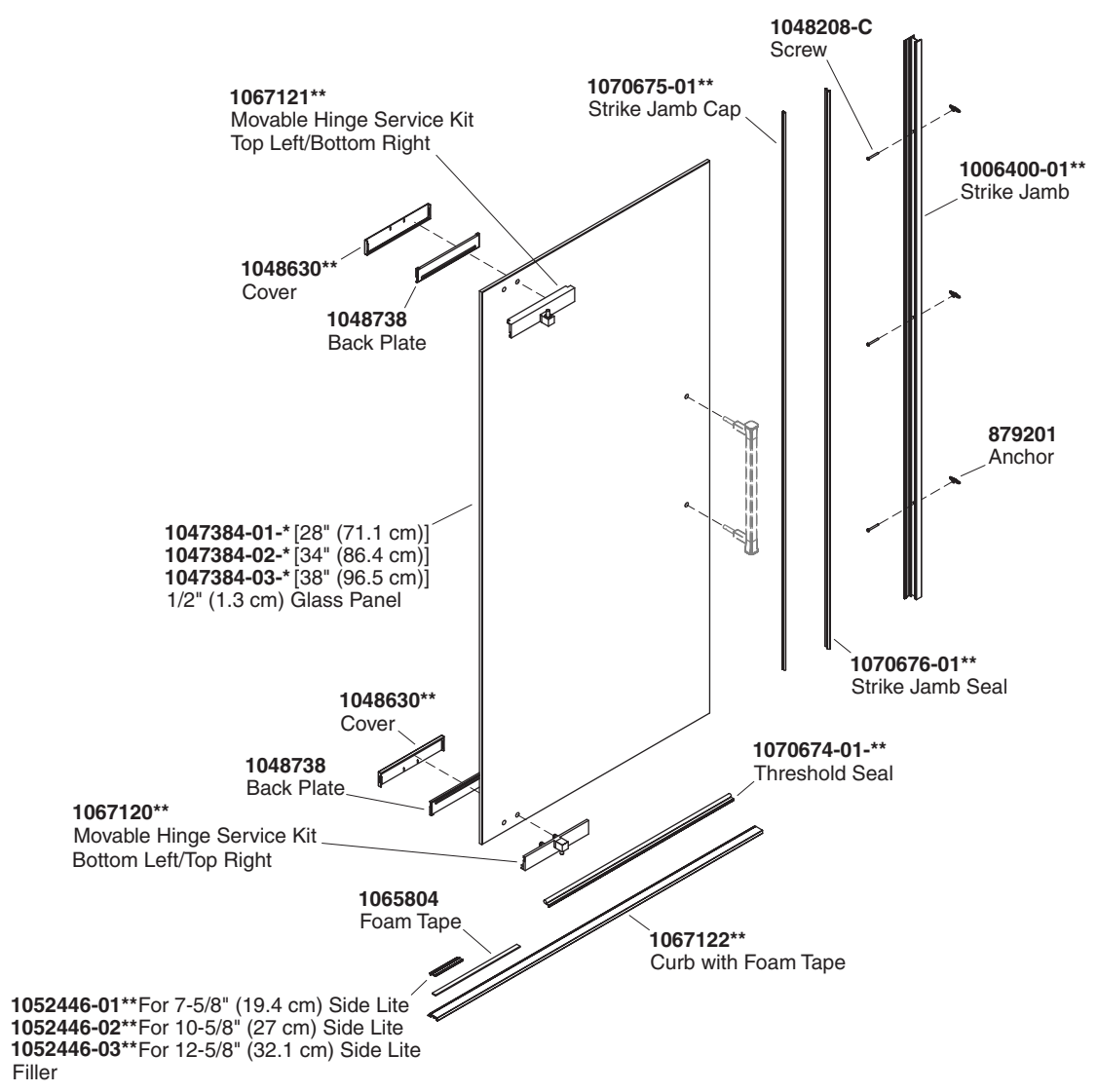
## Service Parts



\*When ordering a glass panel,  
glass pattern must be specified.  
G05 = Clear

3/8" (1 cm) Door  
For 60" (152.4 cm) Wide Door

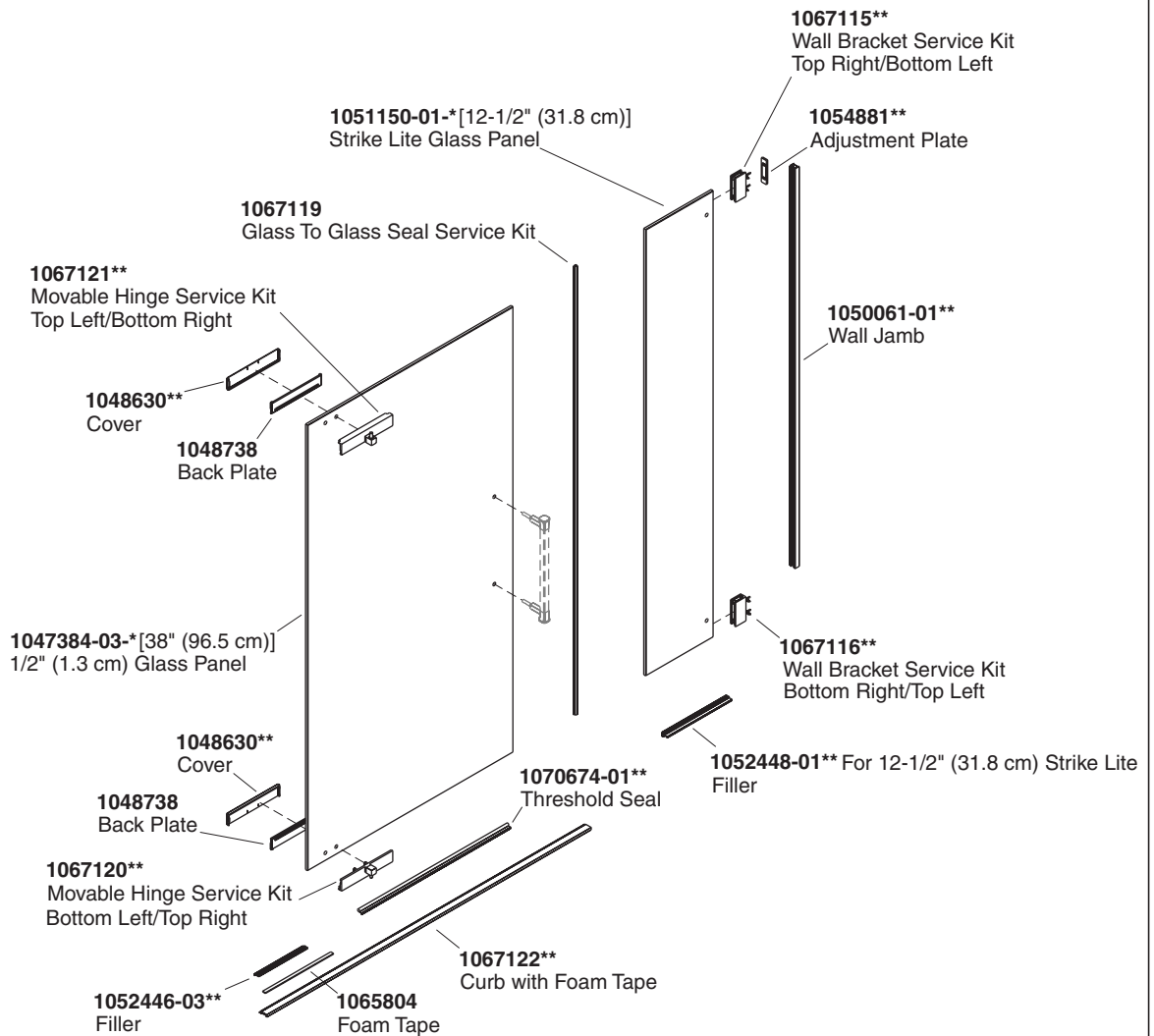
\*\*Finish/color code must be specified when ordering.



\*When ordering a glass panel,  
 glass pattern must be specified.  
 G05 = Clear

1/2" (1.3 cm) Door  
 For 30" (76.2 cm) - 48" (121.9 cm) Wide Doors

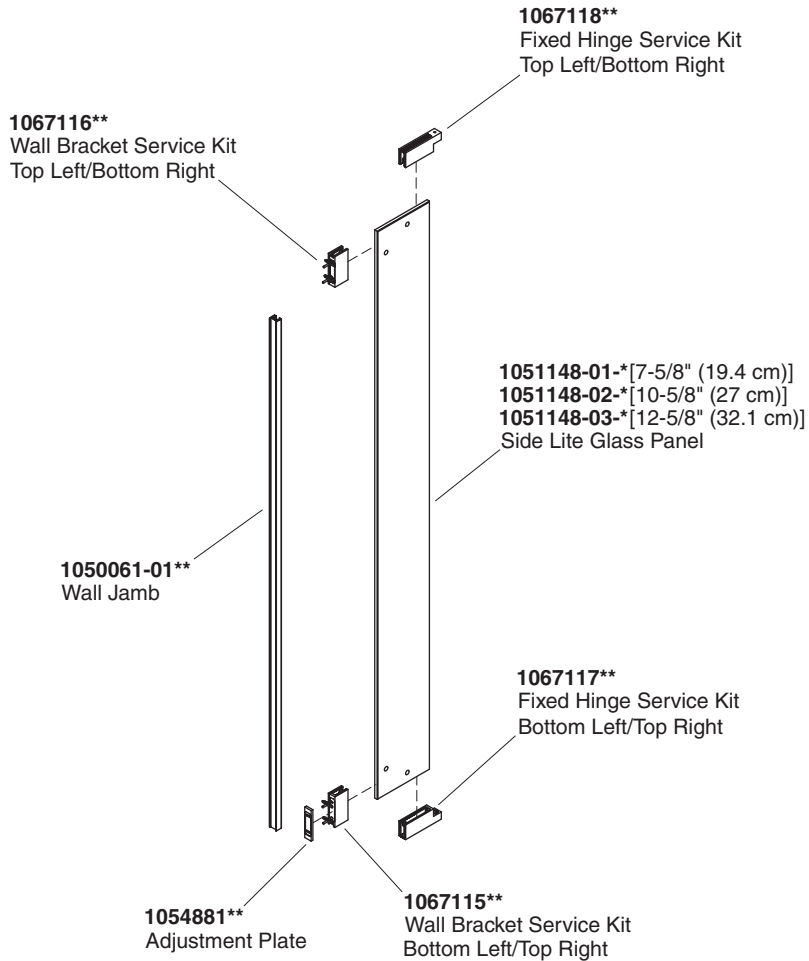
**\*\*Finish/color code must be specified when ordering.**



**\*When ordering a glass panel,  
 glass pattern must be specified.  
 G05 = Clear**

**1/2" (1.3 cm) Door  
 For 60" (152.4 cm) Wide Door**

**\*\*Finish/color code must be specified when ordering.**



\*When ordering a glass panel,  
glass pattern must be specified.  
G05 = Clear

Side Lite  
For Doors 30" (76.2 cm) - 60" (152.4 cm) Wide

\*\*Finish/color code must be specified when ordering.



# Guide du propriétaire

## Portes de douche sur pivot en verre lourd

### Merci d'avoir choisi la compagnie Kohler

Merci d'avoir choisi la ligne the Bold Look of Kohler. Le travail soigné des artisans de Kohler vous fera apprécier une rare combinaison de performances prouvées et une sophistication gracieuse, qui vous satisferont pour les années à venir. La fiabilité et la beauté de votre produit Kohler surpasseront vos plus grandes espérances. Chez Kohler, nous sommes fiers du rendement de nos produits et nous savons que vous le serez aussi.

Veillez prendre s'il vous plaît quelques minutes pour consulter ce guide du propriétaire. Prêter une attention toute particulière aux instructions d'entretien et de nettoyage.

Toute l'information dans ce manuel est basée sur la dernière disponible au moment de la publication. Chez Kohler, nous veillons constamment à améliorer la qualité de nos produits. Nous nous réservons le droit d'apporter des modifications aux caractéristiques, emballages et disponibilités des produits à tout moment, et ce sans préavis.

### Votre porte de douche Kohler

Votre nouvelle porte de douche Kohler combine le style classique avec la beauté et une performance exceptionnelle. Chaque porte est conçue avec précision et fabriquée avec des matériaux de la plus haute qualité pour garantir un fonctionnement sans problème.

La fiabilité résultant de la qualité des pièces et de la structure fera de votre nouvelle porte de douche Kohler une addition bien venue dans votre domicile.

Votre porte de douche Kohler est conçue pour résister aux exigences d'usage les plus strictes. Le verre trempé, la quincaillerie en acier inoxydable et les butées des montants créent un ensemble de durabilité libre de corrosion, performance fiable et élégance vous garantissent des années de service durable.

### Numéro d'identification du produit

Modèle #K-\_\_\_\_\_

- Veuillez noter le numéro exact d'identification, copié de l'étiquette sur l'emballage. Cette information assistera les représentants du service clientèle en cas de besoin d'assistance future.
- Conserver ce manuel pour future référence.

### Instructions d'entretien et de nettoyage

Pour de meilleurs résultats, prendre ce qui suit en considération lors de l'entretien de votre produit KOHLER:

- Utiliser un détergent doux tel que liquide pour vaisselle et de l'eau chaude pour nettoyer. Ne pas utiliser de nettoyeurs abrasifs car ils pourraient rayer ou abîmer la surface.
- Lire attentivement l'étiquette du produit de nettoyage pour vérifier qu'il soit adéquat à utiliser sur le matériau.
- Toujours tester la solution de nettoyage sur une surface la moins évidente avant de l'appliquer sur la totalité de la surface.
- Ne pas permettre aux nettoyeurs de reposer sur la surface.
- Essuyer les surfaces et rincer complètement avec de l'eau immédiatement après l'application du nettoyeur. Rincer et sécher tout éclaboussement sur les surfaces avoisinantes.
- Utiliser une éponge ou un chiffon doux et humide. Ne jamais utiliser de matériau abrasif tel que brosse ou éponges à récurer pour nettoyer les surfaces.

Pour l'information détaillée de nettoyage et des produits à considérer, visiter [www.kohler.com/clean](http://www.kohler.com/clean). Pour

## Instructions d'entretien et de nettoyage (cont.)

commander des informations d'entretien et de nettoyage, composer le 1-800-456-4537 puis presser 1 pour les produits Kohler et 3 pour littérature.

## Garantie limitée d'un an

### Pour les É.U. et le Canada uniquement

Les produits de plomberie KOHLER sont garantis contre tout défaut matériel et de fabrication pour un an, à partir de la date de l'installation.

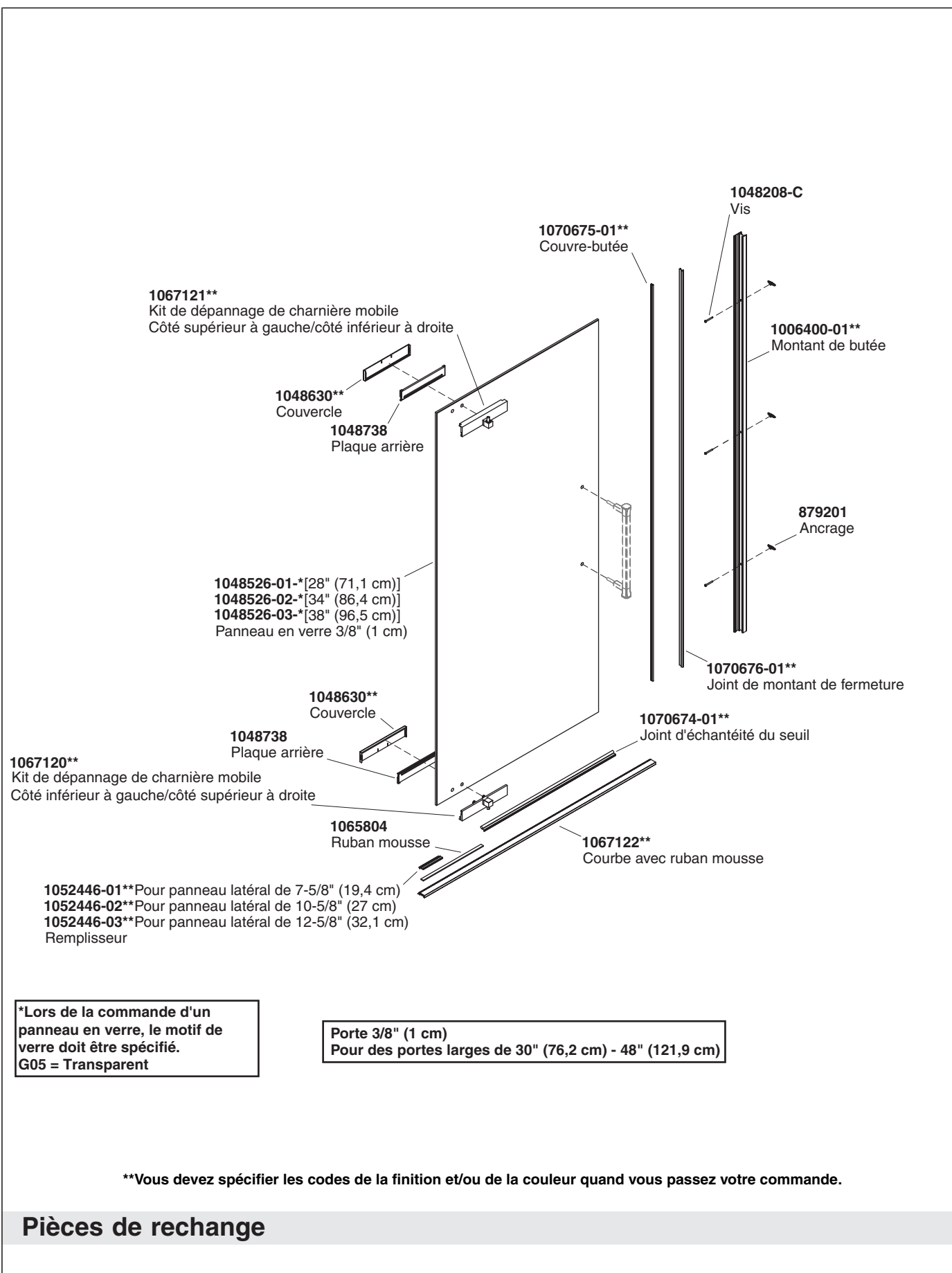
Kohler Co. jugera à sa discrétion, de la réparation, du remplacement ou du réglage approprié et ceci après toute inspection faite par Kohler Co. de tous défauts dûs à une utilisation normale et ceci pendant un (1) an à partir de la date d'installation. Kohler Co. n'est pas responsable des coûts de démontage ou d'installation.

Pour obtenir un service-garantie, contacter Kohler Co. par l'intermédiaire de votre vendeur, plombier, centre de rénovation, revendeur par internet ou par écrit à Kohler Co. à l'attention de: Département du service clientèle, 444 Highland Drive, Kohler, Wisconsin 53044, USA, ou en composant le 1-800-4-KOHLER à partir des É.U., le 1-800-964-5590 à partir du Canada et le 001-877-680-1310 depuis le Mexique.

**Les garanties implicites, y compris celles de qualité marchande et d'aptitude à un emploi particulier, se limitent expressément à la durée de la présente garantie. Kohler Co. et/ou le vendeur déclinent toutes responsabilités contre tous dommages occasionnés, imprévisibles ou corrélatifs.**

Certains états/provinces ne permettent pas la limitation sur la durée de la garantie, ou l'exclusion ou la limitation spéciale, de dommages occasionnés, ou corrélatifs à un accident, ainsi ces limitations ou exclusions pourraient ne pas s'appliquer dans votre cas. Cette garantie vous donne des droits légaux spécifiques. Vous pouvez également avoir d'autres droits qui varient d'un état/province à l'autre.

**Ceci constitue la garantie écrite exclusive de Kohler Co.**

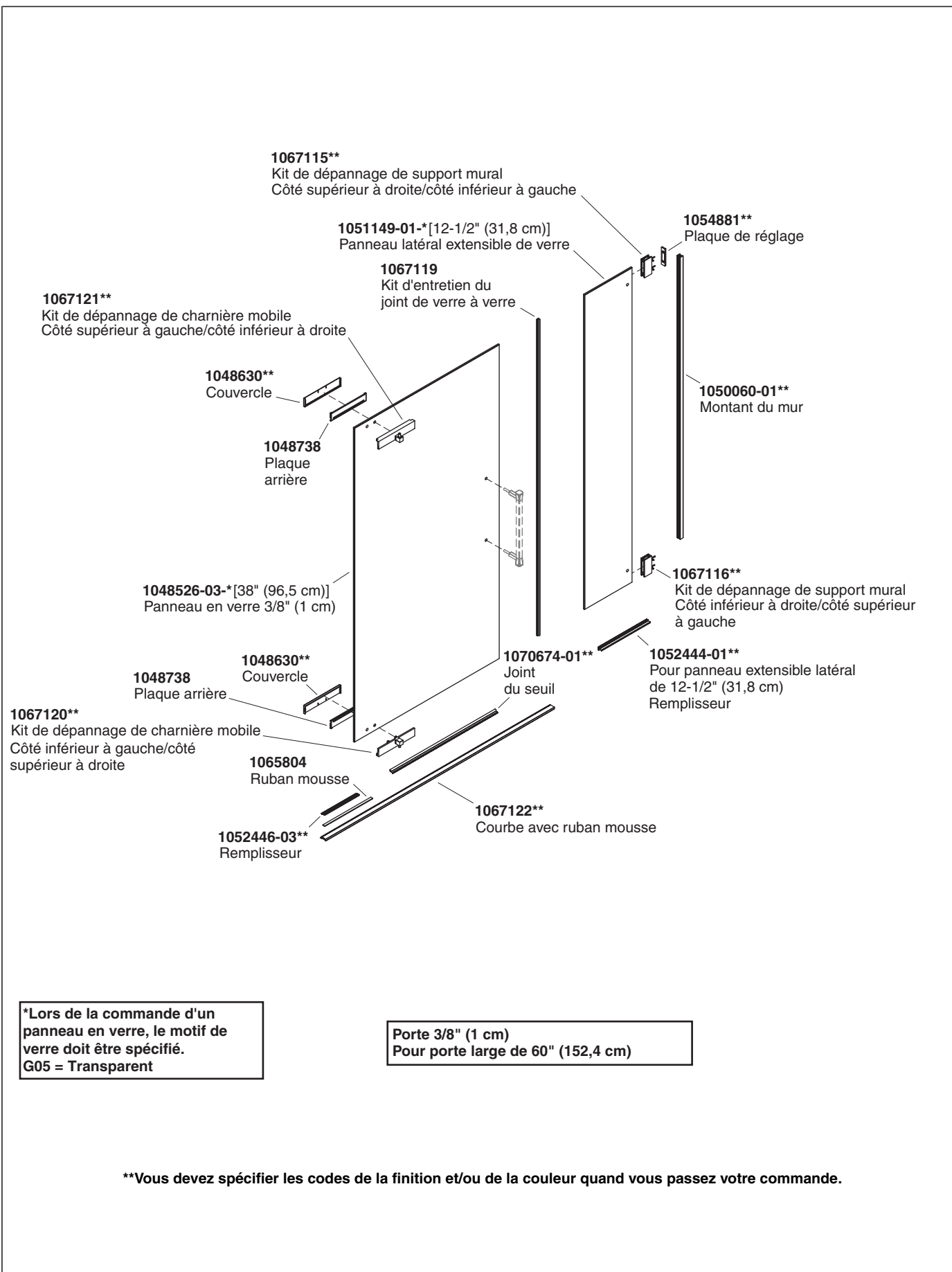


\*Lors de la commande d'un panneau en verre, le motif de verre doit être spécifié.  
G05 = Transparent

Porte 3/8" (1 cm)  
Pour des portes larges de 30" (76,2 cm) - 48" (121,9 cm)

\*\*Vous devez spécifier les codes de la finition et/ou de la couleur quand vous passez votre commande.

**Pièces de rechange**



\*Lors de la commande d'un panneau en verre, le motif de verre doit être spécifié.  
G05 = Transparent

Porte 3/8" (1 cm)  
Pour porte large de 60" (152,4 cm)

\*\*Vous devez spécifier les codes de la finition et/ou de la couleur quand vous passez votre commande.

**1067121\*\***

Kit de dépannage de charnière mobile  
Côté supérieur à gauche/côté inférieur à droite

**1070675-01\*\***  
Couvre-butée

**1048208-C**  
Vis

**1006400-01\*\***  
Montant de butée

**1048630\*\***  
Couvercle

**1048738**  
Plaque arrière

**879201**  
Ancrage

**1047384-01-\*** [28" (71,1 cm)]  
**1047384-02-\*** [34" (86,4 cm)]  
**1047384-03-\*** [38" (96,5 cm)]  
Panneau en verre 1/2" (1,3 cm)

**1070676-01\*\***  
Joint d'échantéité de butée de porte

**1048630\*\***  
Couvercle

**1048738**  
Plaque arrière

**1070674-01-\*\***  
Joint d'échantéité du seuil

**1067120\*\***

Kit de dépannage de charnière mobile  
Côté inférieur à gauche/côté supérieur à droite

**1065804**  
Ruban mousse

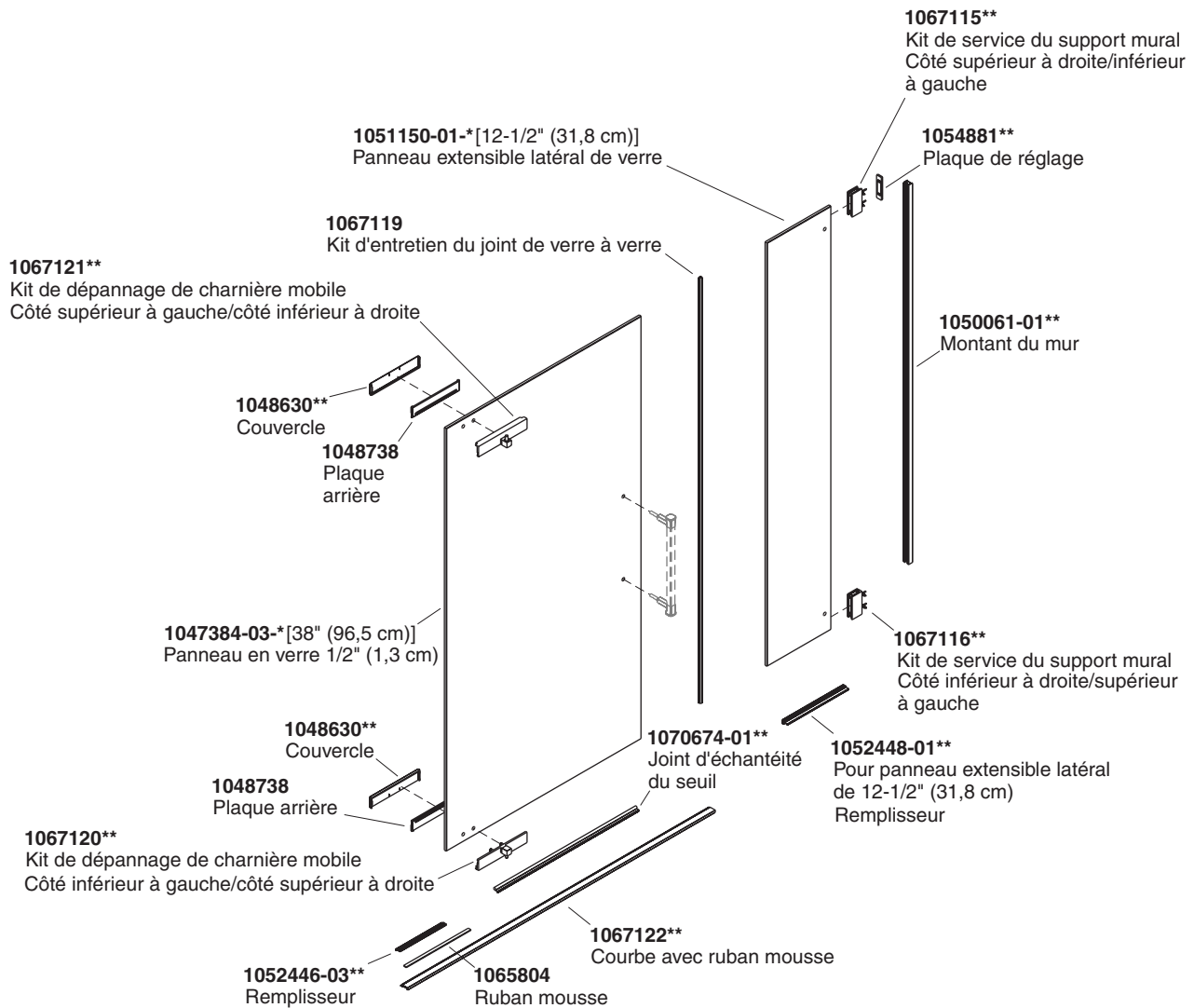
**1067122\*\***  
Courbe avec ruban mousse

**1052446-01\*\*** Pour panneau latéral de 7-5/8" (19,4 cm)  
**1052446-02\*\*** Pour panneau latéral de 10-5/8" (27 cm)  
**1052446-03\*\*** Pour panneau latéral de 12-5/8" (32,1 cm)  
Remplisseur

\*Lors de la commande d'un  
panneau en verre, le motif de  
verre doit être spécifié.  
G05 = Transparent

Porte 1/2" (1,3 cm)  
Pour des portes larges de 30" (76,2 cm) - 48" (121,9 cm)

\*\*Vous devez spécifier les codes de la finition et/ou de la couleur quand vous passez votre commande.



\*Lors de la commande d'un panneau en verre, le motif de verre doit être spécifié.  
 G05 = Transparent

Porte 1/2" (1,3 cm)  
 Pour porte large de 60" (152,4 cm)

\*\*Vous devez spécifier les codes de la finition et/ou de la couleur quand vous passez votre commande.

**1067116\*\***

Kit de service du support mural  
Côté supérieur à gauche/côté inférieur à droite

**1067118\*\***

Kit de service de charnière fixe  
Côté supérieur à gauche/côté inférieur à droite

**1050061-01\*\***  
Montant du mur

**1051148-01-\***[7-5/8" (19,4 cm)]  
**1051148-02-\***[10-5/8" (27 cm)]  
**1051148-03-\***[12-5/8" (32,1 cm)]  
Panneau latéral de verre

**1067117\*\***

Kit de service de charnière fixe  
Côté inférieur à gauche/côté supérieur à droite

**1054881\*\***  
Plaque de réglage

**1067115\*\***

Kit de service du support mural  
Côté inférieur à gauche/côté supérieur à droite

\*Lors de la commande d'un  
panneau en verre, le motif de  
verre doit être spécifié.  
G05 = Transparent

Panneau latéral  
Pour des portes larges de 30" (76,2 cm) - 60" (152,4 cm)

\*\*Vous devez spécifier les codes de la finition et/ou de la couleur quand vous passez votre commande.

# Guía del usuario

## Puertas pivotantes de ducha de vidrio pesado

### Gracias por elegir los productos de Kohler

Gracias por elegir la línea de productos de The Bold Look of Kohler. La artesanía de Kohler le ofrece una rara combinación de rendimiento comprobado y agraciada elegancia capaces de satisfacer sus exigencias durante muchos años. La confiabilidad y belleza de su producto Kohler sobrepasarán sus mayores expectativas. En Kohler, nos sentimos orgullosos de nuestros productos y sabemos que usted también lo estará.

Dedique unos minutos para leer esta Guía del usuario. Preste especial atención a las instrucciones de cuidado y limpieza.

Toda la información contenida en este manual está basada en la información más reciente disponible al momento de su publicación. En Kohler, nos esforzamos constantemente por mejorar la calidad de nuestros productos. Por lo tanto, nos reservamos el derecho de efectuar cambios en las características, embalaje o disponibilidad del producto en cualquier momento, sin previo aviso.

### Su puerta de ducha Kohler

Su nueva puerta de ducha Kohler armoniza estilo y belleza extraordinarios con un rendimiento y fiabilidad excepcionales. Cada puerta de ducha se ha diseñado con la mayor precisión y fabricado con los materiales de la más alta calidad para ofrecer un funcionamiento sin problemas en el futuro.

La fiabilidad y calidad de las piezas y de la estructura harán de su nueva puerta de ducha una valiosa adición para su hogar.

Su puerta de ducha Kohler está diseñada para soportar los rigores del uso residencial. El vidrio templado, los herrajes de acero inoxidable y los topes de las jambas crean una combinación de durabilidad sin corrosión, funcionamiento duradero y sencilla elegancia durante muchos años.

### Número de identificación del producto

**Modelo # K-** \_\_\_\_\_

- Escriba el número de identificación exacto, copiado de la etiqueta de la caja. Esta información ayudará a nuestros representantes de servicio al cliente, en caso de que usted necesitara ayuda en el futuro.
- Guarde este manual para referencia futura.

### Instrucciones de cuidado y limpieza

Para obtener los mejores resultados, tenga presente lo siguiente al limpiar su producto KOHLER:

- Para la limpieza, utilice solamente un detergente suave como el jabón líquido para lavar platos y agua tibia. No utilice limpiadores abrasivos que puedan rayar u opacar la superficie.
- Lea atentamente la etiqueta del producto de limpieza para asegurar que no presente riesgos al usarse en el material.
- Siempre pruebe la solución de limpieza en un área oculta antes de aplicarla a toda la superficie.
- No deje por tiempo prolongado los limpiadores en la superficie.
- Limpie con un trapo y enjuague completa e inmediatamente con agua después de aplicar limpiadores. Enjuague y seque las superficies cercanas que se hayan rociado.
- Utilice una esponja o trapo suave y húmedo. Nunca utilice materiales abrasivos como cepillos o estropajos de tallar para limpiar las superficies.

Para obtener información detallada de limpieza y los limpiadores a considerar, visite [www.kohler.com/clean](http://www.kohler.com/clean). Para solicitar información sobre el cuidado y la limpieza, llame al 1-800-456-4537 y presione 1 para productos Kohler y luego 3 para documentos.



## Garantía limitada de un año

### Sólo para los Estados Unidos y Canadá

Se garantiza que los productos de plomería KOHLER están libres de defectos de material y mano de obra por un año a partir de la fecha de instalación.

Kohler Co., a su criterio, reparará, reemplazará o realizará los ajustes pertinentes en los casos en que la inspección realizada por Kohler Co. determine que dichos defectos ocurrieron durante el uso normal en el transcurso de un (1) año a partir de la fecha de la instalación. Kohler Co. no se hace responsable de los gastos de desinstalación o instalación.

Para obtener el servicio de garantía, comuníquese con Kohler Co. a través de su distribuidor, contratista de plomería o distribuidor a través de Internet, o escriba directamente a: Kohler Co., Attn.: Customer Service Department, 444 Highland Drive, Kohler, WI 53044, USA, o llame al 1-800-4-KOHLER desde los Estados Unidos, al 1-800-964-5590 desde Canadá, o al 001-877-680-1310 desde México.

**Toda garantía implícita en relación a productos de uso comercial, incluyendo la comercialización e idoneidad del producto para un uso determinado, se limita expresamente a la duración de la presente garantía. Kohler Co. y/o el vendedor no se hacen responsables por concepto de daños particulares, incidentales o indirectos.**

Algunos estados/provincias no permiten limitaciones en cuanto a la duración de una garantía implícita o a la exclusión o limitación de daños particulares, incidentales o indirectos, por lo que estas limitaciones y exclusiones pueden no aplicar a su caso. Esta garantía le otorga ciertos derechos legales específicos. Además, usted puede tener otros derechos que varían de estado a estado y provincia a provincia.

**El presente documento constituye la garantía exclusiva por escrito de Kohler Co.**

## Garantía de un año

### Sólo para México

KOHLER CO.

Al adquirir el producto, se recomienda verificar que todos los accesorios y componentes estén completos en la caja.

Kohler Co. garantiza que el material y la mano de obra de este producto están libres de defectos, por un (1) año, a partir de la fecha de compra que aparece en la factura o recibo.

1. Kohler Co. prestará servicio únicamente a los productos comercializados a través de sus distribuidores autorizados.
2. A fin de obtener el servicio de garantía, favor de presentar la factura de compra y la garantía correspondiente.
3. Kohler Co., a través de sus distribuidores autorizados, se compromete a reparar el producto defectuoso o a reemplazarlo por uno nuevo o equivalente (en caso de que el producto esté descontinuado) cuando no sea posible la reparación, sin ningún cargo al consumidor.
4. El tiempo de reparación no excederá de seis (6) semanas, a partir de la fecha de recepción del producto.
5. Se recomienda al consumidor que conserve el recibo o factura de compra como protección adicional, pues el mismo puede sustituir a la garantía, en caso de que exista discrepancia en cuanto a la validez de la misma.

#### EXCEPCIONES Y RESTRICCIONES

La garantía no tendrá validez en los siguientes casos:

1. Cuando el producto no se haya utilizado conforme a las instrucciones de uso y funcionamiento incluidas en el manual del usuario o en las instrucciones de instalación y cuando no se hayan observado las recomendaciones y advertencias allí contenidas.
2. Cuando el producto se haya modificado o desmantelado parcial o totalmente; o manipulado de manera negligente y, como consecuencia, haya sufrido daños atribuibles al consumidor, persona o herrajes no autorizados por Kohler Co.

**Garantía de un año (cont.)**

3. Esta garantía no cubre los daños que resulten de desastres naturales, tales como incendios o casos de fuerza mayor, incluyendo inundaciones, terremotos, tormentas eléctricas, etc. Para obtener una lista de distribuidores cerca de usted y así hacer valer sus derechos bajo esta garantía, llame al 001-877-680-1310.

KOHLER CO., KOHLER, WI 53044 U.S.A.

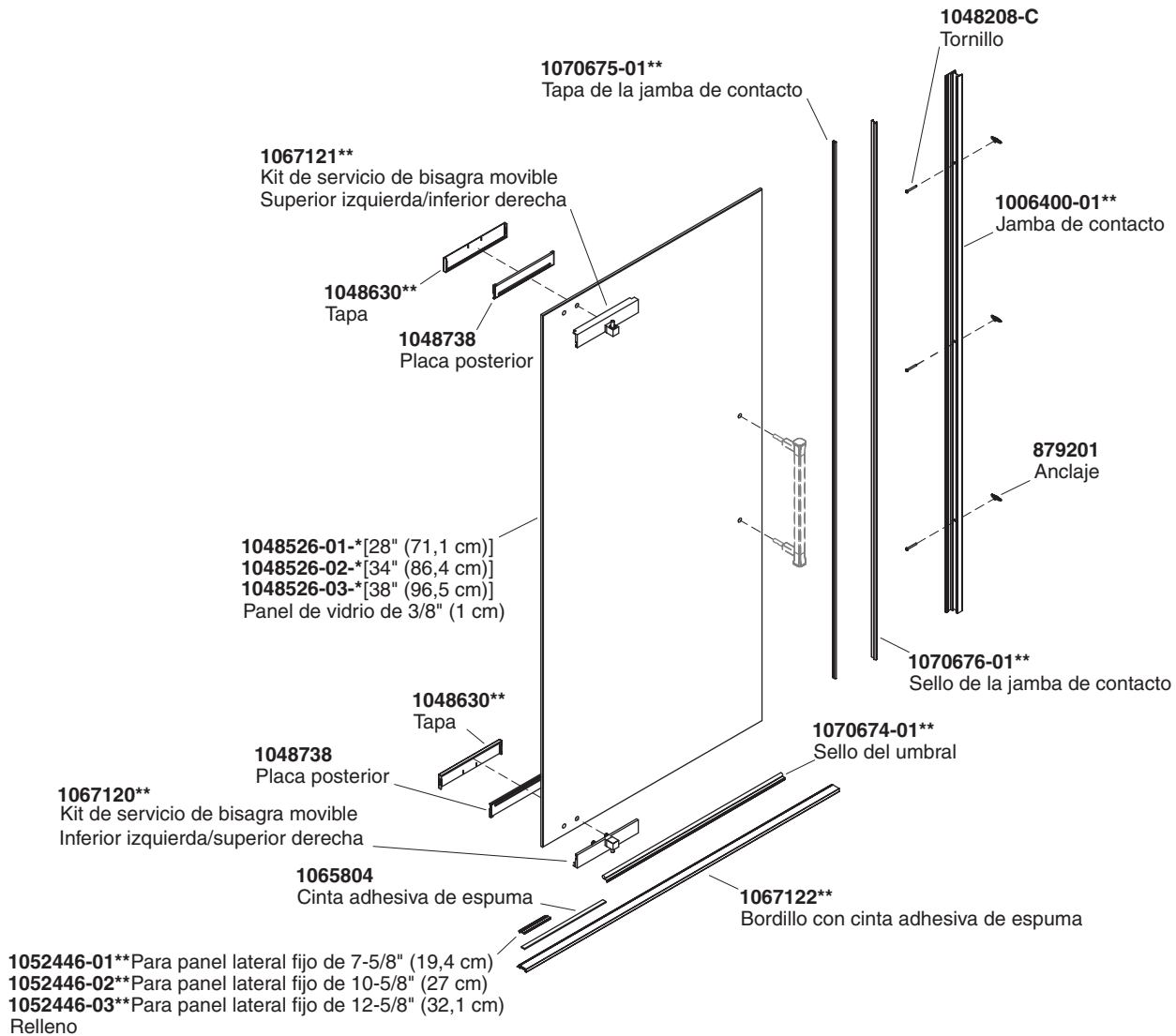
**IMPORTADOR:**

INTERNACIONAL DE CERÁMICA, S.A.B. DE C.V.

AV. CARLOS PACHECO NO. 7200

CHIHUAHUA, CHIH., MÉXICO C.P. 31060

TEL: 52 (14) 29-11-11

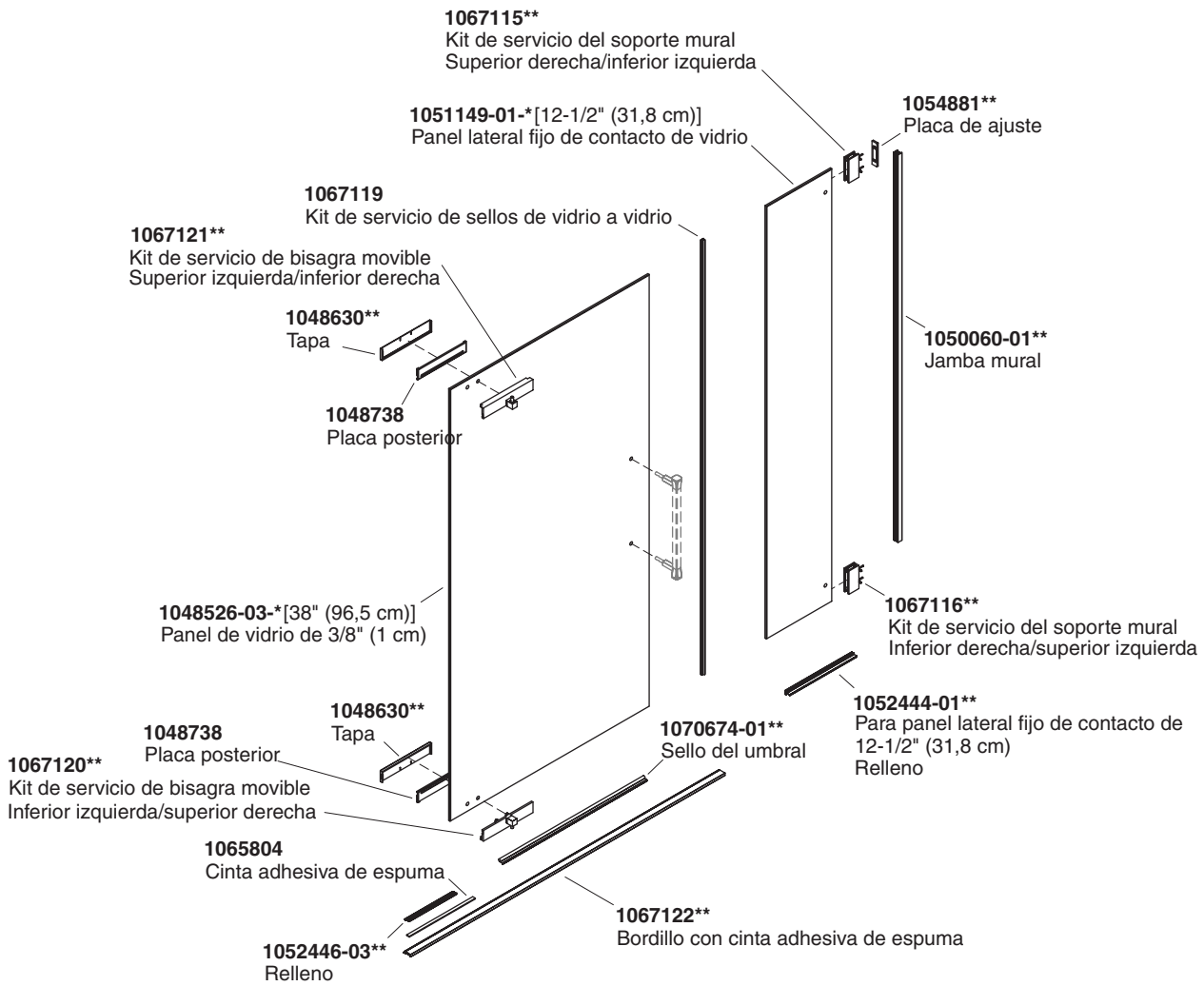


\*Al hacer el pedido del panel de vidrio, se debe especificar el diseño del vidrio.  
 G05 = Transparente

Puerta de 3/8" (1 cm)  
 Para puertas de 30" (76,2 cm) - 48" (121,9 cm) de ancho

\*\*Se debe especificar el código del acabado/color con el pedido.

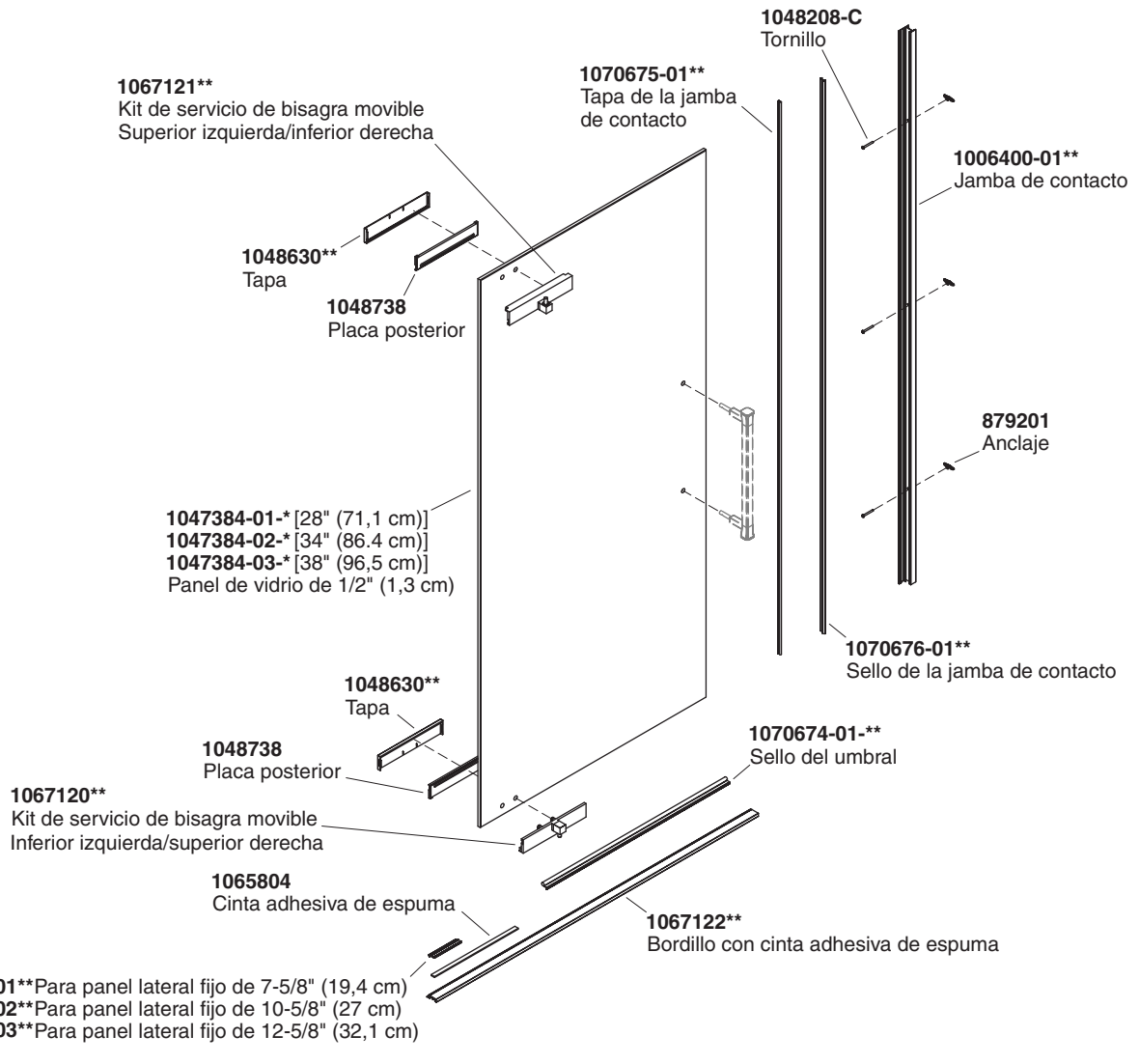
## Piezas de repuesto



\*Al hacer el pedido del panel de vidrio, se debe especificar el diseño del vidrio.  
 G05 = Transparente

Puerta de 3/8" (1 cm)  
 Para puerta de 60" (152,4 cm) de ancho

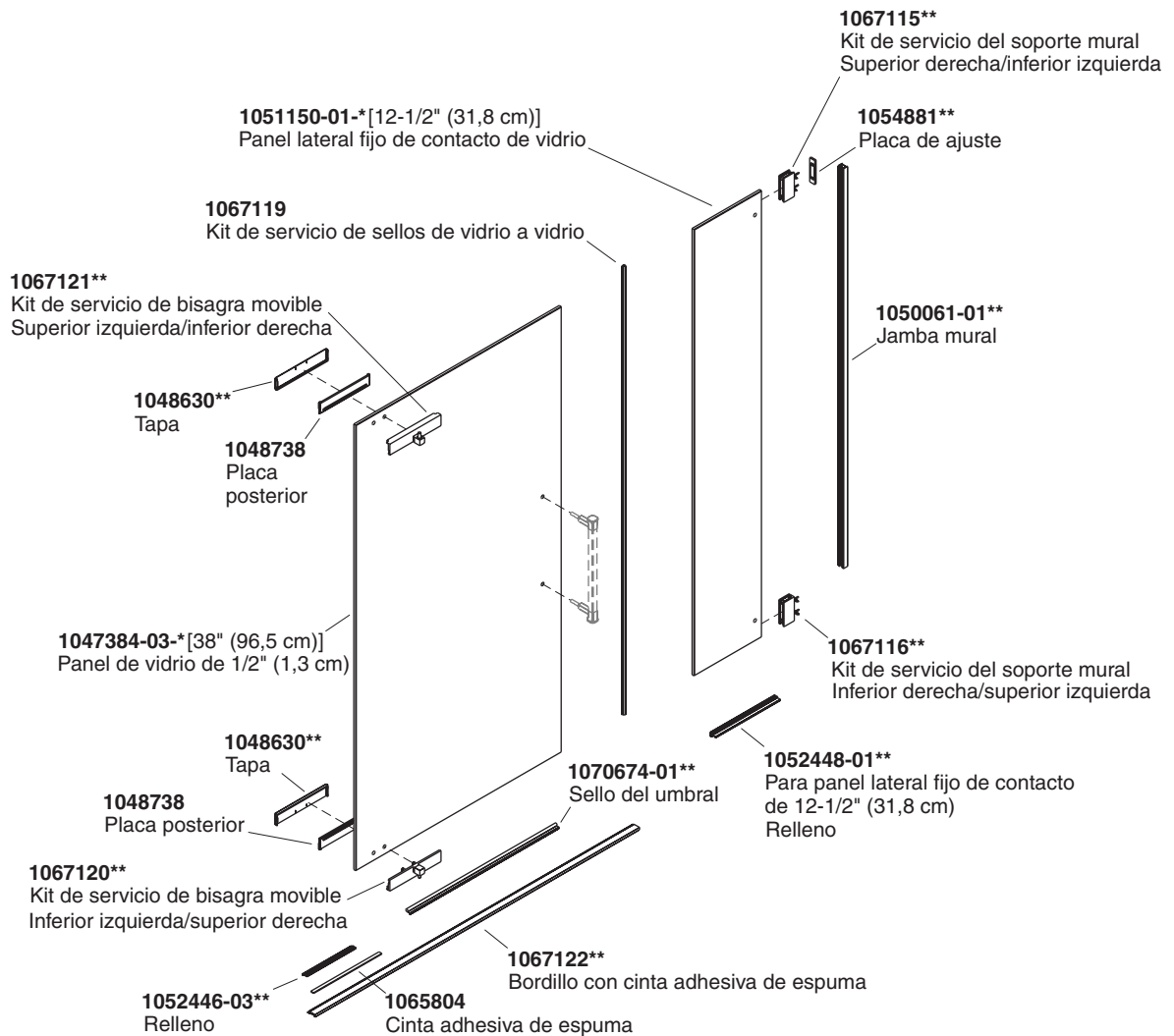
\*\*Se debe especificar el código del acabado/color con el pedido.



\*Al hacer el pedido del panel de  
 vidrio, se debe especificar el  
 diseño del vidrio.  
 G05 = Transparente

Puerta de 1/2" (1,3 cm)  
 Para puertas de 30" (76,2 cm) - 48" (121,9 cm) de ancho

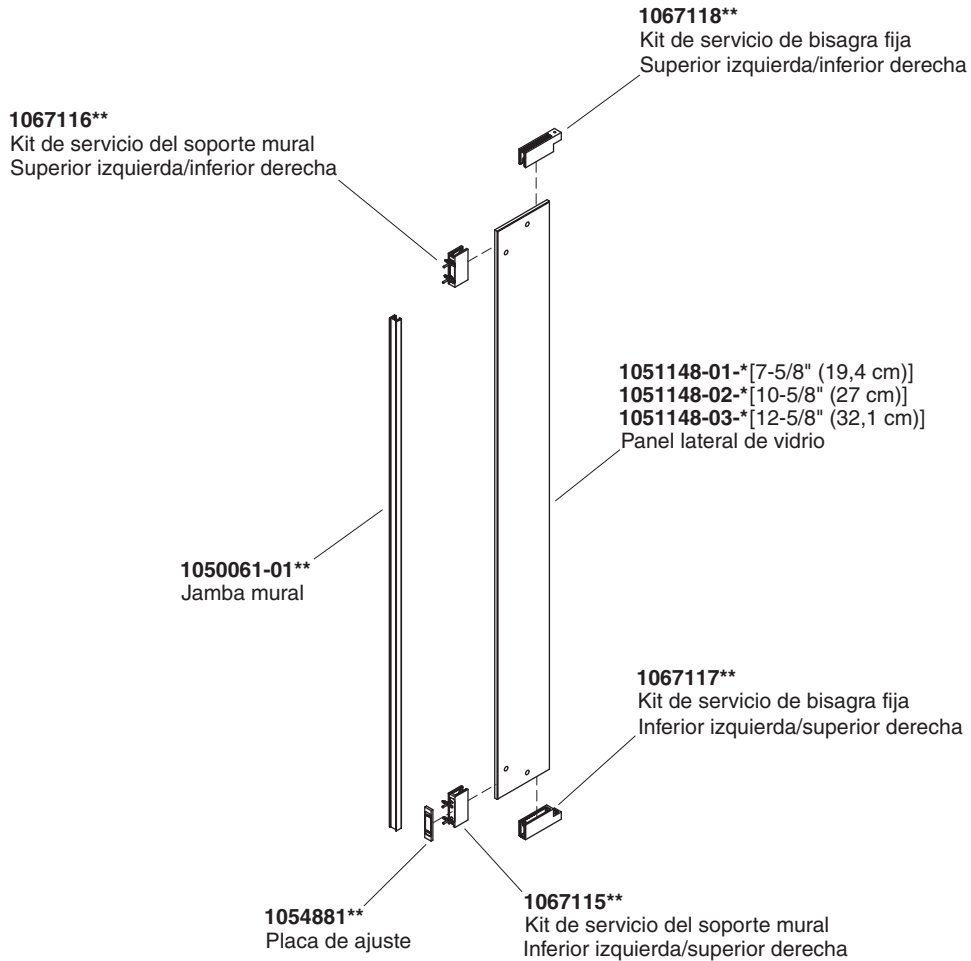
\*\*Se debe especificar el código del acabado/color con el pedido.



\*Al hacer el pedido del panel de vidrio, se debe especificar el diseño del vidrio.  
 G05 = Transparente

Puerta de 1/2" (1,3 cm)  
 Para puerta de 60" (152,4 cm) de ancho

\*\*Se debe especificar el código del acabado/color con el pedido.



\*Al hacer el pedido del panel de vidrio, se debe especificar el diseño del vidrio.  
 G05 = Transparente

**Panel lateral fijo**  
 Para puertas de 30" (76,2 cm) - 60" (152,4 cm) de ancho

**\*\*Se debe especificar el código del acabado/color con el pedido.**

USA: 1-800-4-KOHLER  
Canada: 1-800-964-5590  
México: 001-877-680-1310

[kohler.com](http://kohler.com)

THE BOLD LOOK  
OF **KOHLER**®

©2007 Kohler Co.

1064866-5-A