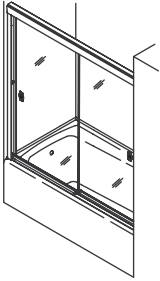


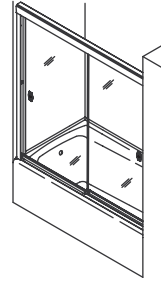
Homeowners Guide

Bypass Bath Door

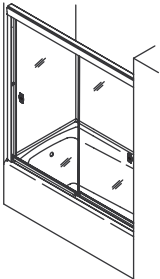
K-704410



K-704412



K-704414



M product numbers are for Mexico (i.e. K-12345**M**)
Los números de productos seguidos de **M** corresponden a México
(Ej. K-12345**M**)
Français, page "Français-1"
Español, página "Español-1"

THE BOLD LOOK
OF **KOHLER**

Thank You For Choosing Kohler

Thank you for choosing the Bold Look of Kohler. Kohler craftsmanship offers you a rare combination of proven performance and graceful sophistication that will satisfy you for years to come. The dependability and beauty of your Kohler product will surpass your highest expectations. We're very proud of our products here at Kohler and we know you will be too.

Please take a few minutes to study this Homeowners Guide. Pay special attention to the care and cleaning instructions.

All information in this manual is based upon the latest product information available at the time of publication. At Kohler, we constantly strive to improve the quality of our products. We reserve the right to make changes in product characteristics, packaging or availability at any time without notice.

Your Kohler Shower Door

Your new Kohler shower door blends remarkable styling and beauty with exceptional performance and reliability. Each shower door is precision engineered and constructed of premium quality materials to provide trouble-free operation for years to come.

The reliability that results from quality parts and construction will make your new Kohler shower door a welcome addition to your home.

Your Kohler shower door is designed to withstand the rigors of residential use. Tempered glass, stainless steel hardware, and jamb bumpers create a combination of non-corrosive durability, long-lasting performance and simple elegance that will provide you years of performance.

Care and Cleaning Instructions

For best results, keep the following in mind when caring for your Kohler product:

- **Test First** - Always test your cleaning solution on an inconspicuous area before applying it to the entire surface.
- **Do Not Let Cleaners Soak** - Do not let cleaners sit or soak on the product.
- **Avoid Abrasive Materials** - Use a soft, dampened sponge or cloth. Never use an abrasive material such as a brush or scouring pad to clean surfaces.
- **Wipe Clean** - Wipe surfaces clean and rinse completely with water immediately after applying cleaners. Rinse and dry any overspray that lands on nearby surfaces.
- **Do not** use bristle brushes or abrasive sponges on the surfaces of your shower door. They will scratch some glass surfaces.
- Do not use abrasive cleaners.
- Rinse and wipe fixtures after cleaning to prevent soap buildup.
- Use a shower squeegee to clean glass doors after showering.

Care Tip: To avoid lime buildup in hard water areas, make a point to wipe the product dry after each use, just as you would towel dry your hands with a soft cloth. To prevent scratching while cleaning, save old t-shirts or flannel nightgowns for great cleaning cloths.

- Consider using Clinch® Streak Free Multi-Surface Cleaner, Mr. Clean® Antibacterial Multi-Surface Spray or Formula 409® Glass and Surface.

Failure to comply with these cleaning instructions may void Kohler's warranty obligations.

One-Year Limited Warranty

For the U.S.A. and Canada Only

KOHLER plumbing products are warranted to be free of defects in material and workmanship for one year from date of installation.

Kohler Co. will, at its election, repair, replace or make appropriate adjustment where Kohler Co. inspection discloses any such defects occurring in normal usage within one (1) year after installation. Kohler Co. is not

One-Year Limited Warranty (cont.)

responsible for removal or installation costs. Use of in-tank toilet cleaners will void the warranty.

To obtain warranty service contact Kohler Co. either through your Dealer, Plumbing Contractor, Home Center or E-tailer, or by writing Kohler Co., Attn.: Customer Service Department, 444 Highland Drive, Kohler, WI 53044, USA, or by calling 1-800-4-KOHLER from within the USA, 1-800-964-5590 from within Canada and 001-877-680-1310 from within Mexico.

Implied warranties including that of merchantability and fitness for a particular purpose are expressly limited in duration to the duration of this warranty. Kohler Co. and/or seller disclaims any liability for special, incidental or consequential damages.

Some states/provinces do not allow limitations on how long an implied warranty lasts, or the exclusion or limitation of special, incidental or consequential damages so these limitations and exclusions may not apply to you. This warranty gives you specific legal rights. You may also have other rights which vary from state/province to state/province.

This is Kohler Co.'s exclusive written warranty.

One-Year Warranty

For Mexico Only

KOHLER CO.

It is recommended that at the time of purchase, you verify that all accessories and components are complete in this package.

This Kohler product is warranted to be free of defects in material and workmanship for one (1) year from the date of purchase as shown on the invoice or receipt.

1. Kohler Co. will only service its commercialized products through its authorized distributors.
2. To obtain warranty service, please present the invoice and corresponding warranty.
3. Through its authorized distributors, Kohler Co. promises to repair the defective product or provide a new replacement or an equivalent model (in those cases that the model has been discontinued) when the product is beyond repair, without any charge to the consumer.
4. The time of repair will not exceed six (6) weeks commencing on the date the product is received.
5. It is recommended that the consumer save the invoice or receipt as additional protection, as it may substitute the warranty in the case that there is a discrepancy in the validity of the warranty.

EXCEPTIONS AND RESTRICTIONS

The Warranty will not be valid in the following cases:

1. When the product is not operated in accordance with the instructions concerning use and operation set forth in the owner's manual or installation instructions, and when the recommendations and warnings included are not observed.
2. When the product has been modified or dismantled partially or totally; or has been used in a negligent fashion and as a consequence has suffered damages attributable to the consumer, individual, or hardware not authorized by Kohler Co.
3. This warranty does not cover the damages as a result of disaster such as fire or acts of God, including flooding, earthquake, or electric storms, etc. To obtain a list of distributors in your area where you can exercise your rights under this warranty, please call 001-877-680-1310.

KOHLER CO., KOHLER, WI 53044 U.S.A.

IMPORTER:

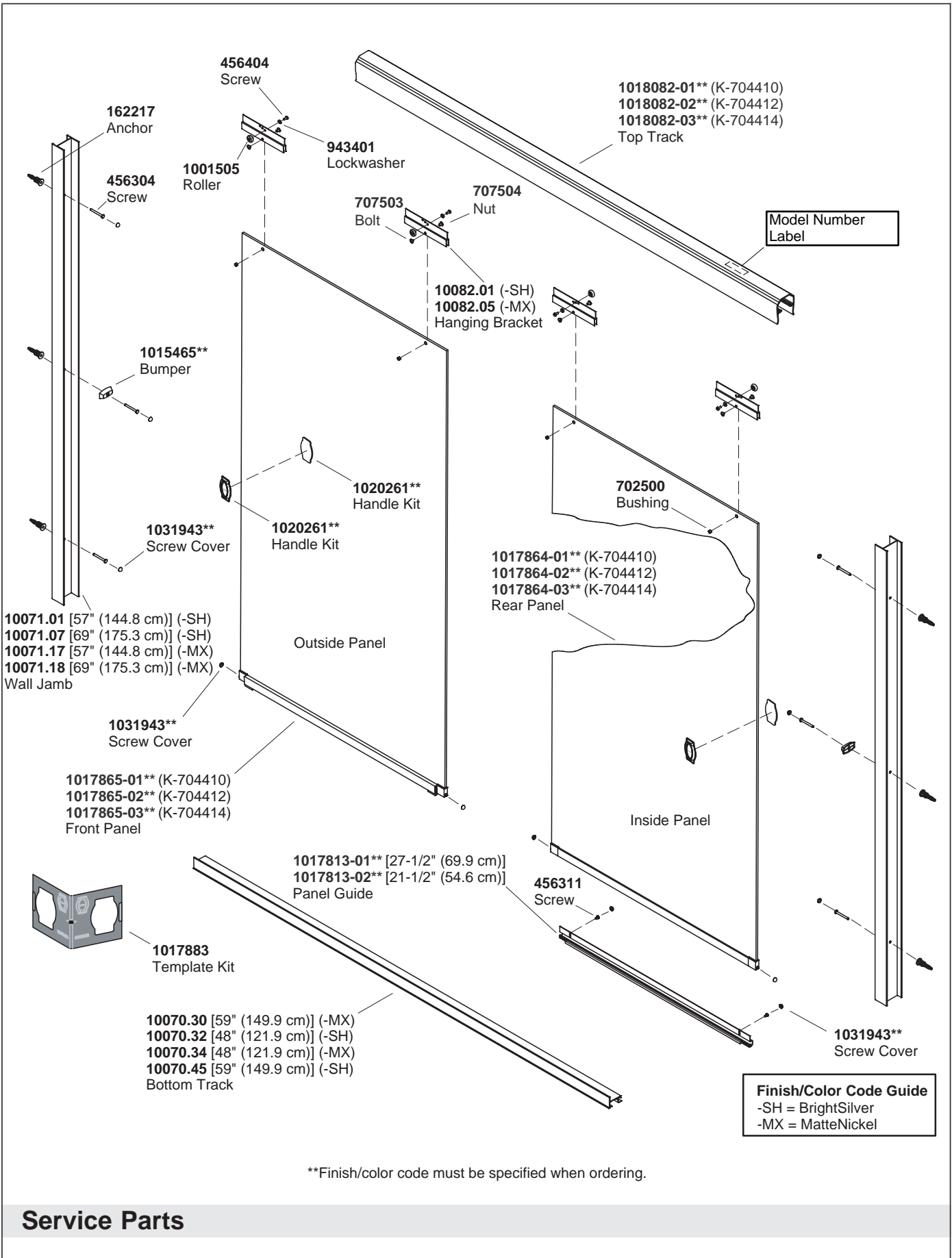
INTERNACIONAL DE CERÁMICA, S.A. DE C.V.

AV. CARLOS PACHECO NO. 7200

One-Year Warranty (cont.)

CHIHUAHUA, CHIH., MEXICO C.P. 31060

TEL: 52 (14) 29-11-11



**Finish/color code must be specified when ordering.

Service Parts

Guide du propriétaire

Porte coulissante de baignoire

Merci d'avoir choisi la compagnie Kohler

Merci d'avoir choisi la ligne the Bold Look of Kohler. Le travail soigné des artisans de Kohler vous fera apprécier une rare combinaison de performances prouvées et une sophistication gracieuse, qui vous satisferont pour les années à venir. La fiabilité et la beauté de votre produit Kohler surpasseront vos plus grandes espérances. Chez Kohler, nous sommes fiers du rendement de nos produits et nous savons que vous le serez aussi.

Veillez prendre s'il vous plaît quelques minutes pour consulter ce guide du propriétaire. Prêter une attention toute particulière aux instructions d'entretien et de nettoyage.

Toute l'information dans ce manuel est basée sur la dernière disponible au moment de la publication. Chez Kohler, nous veillons constamment à améliorer la qualité de nos produits. Nous nous réservons le droit d'apporter des modifications aux caractéristiques, emballages et disponibilités des produits à tout moment, et ce sans préavis.

Votre porte de douche Kohler

Votre nouvelle porte de douche Kohler combine le style classique avec la beauté et une performance exceptionnelle. Chaque porte est conçue avec précision et fabriquée avec des matériaux de la plus haute qualité pour garantir un fonctionnement sans problème.

La fiabilité résultant de la qualité des pièces et de la structure fera de votre nouvelle porte de douche Kohler une addition bien venue dans votre domicile.

Votre porte de douche Kohler est conçue pour résister aux exigences d'usage les plus strictes. Le verre trempé, la quincaillerie en acier inoxydable et les butées des montants créent un ensemble de durabilité libre de corrosion, performance fiable et élégance vous garantissent des années de service durable.

Instructions d'entretien et de nettoyage

Pour de meilleurs résultats, prendre ce qui suit en considération lors de l'entretien de votre produit Kohler:

- **Tester d'abord** - Toujours tester la solution de nettoyage sur une surface la moins évidente avant de l'appliquer sur la totalité de la surface.
- **Ne pas laisser les nettoyeurs tremper** - Ne pas laisser les nettoyeurs reposer sur le produit.
- **Éviter des matériaux abrasifs** - Utiliser une éponge ou un chiffon doux et humide. Ne jamais utiliser de matériau abrasif tel que brosse ou éponges à récurer pour nettoyer les surfaces.
- **Essuyer** - Essuyer les surfaces et rincer complètement avec de l'eau immédiatement après l'application des nettoyeurs. Rincer et sécher tout éclaboussement sur les surfaces annexes.
- **Ne pas** utiliser de brosses dures ou des éponges qui sont abrasives sur les surfaces de votre porte de douche. Elles rayeront certaines surfaces en verre.
- Ne pas utiliser des nettoyeurs abrasifs.
- Rincer et essuyer les appareils après l'avoir le nettoyage pour éviter un dépôt de savon.
- Utiliser une raclette pour nettoyer les portes en verre après la douche.

Conseil d'entretien: Pour éviter l'accumulation de calcaire, s'assurer d'essuyer le produit après chaque usage, tout comme il l'est fait pour s'essuyer les mains avec un chiffon doux. Pour éviter les rayures lors du nettoyage, conserver de vieux T-shirts ou des robes de chambre pour les utiliser comme de très bons chiffons.

- Considérer d'utiliser Clinch[®] Nettoyant Multi-Surface sans traces, Mr. Propre[®] Spray Multi-Surface Antibactérien ou Formula 409[®] Verre et Surface.

Instructions d'entretien et de nettoyage (cont.)

La non-observation de ces instructions de nettoyage pourrait entraîner l'annulation de la garantie Kohler.

Garantie Limitée de Un An

Pour les É.U. et le Canada uniquement

Les produits de plomberie KOHLER sont garantis contre tout défaut matériel et de fabrication pour un an, à partir de la date de l'installation.

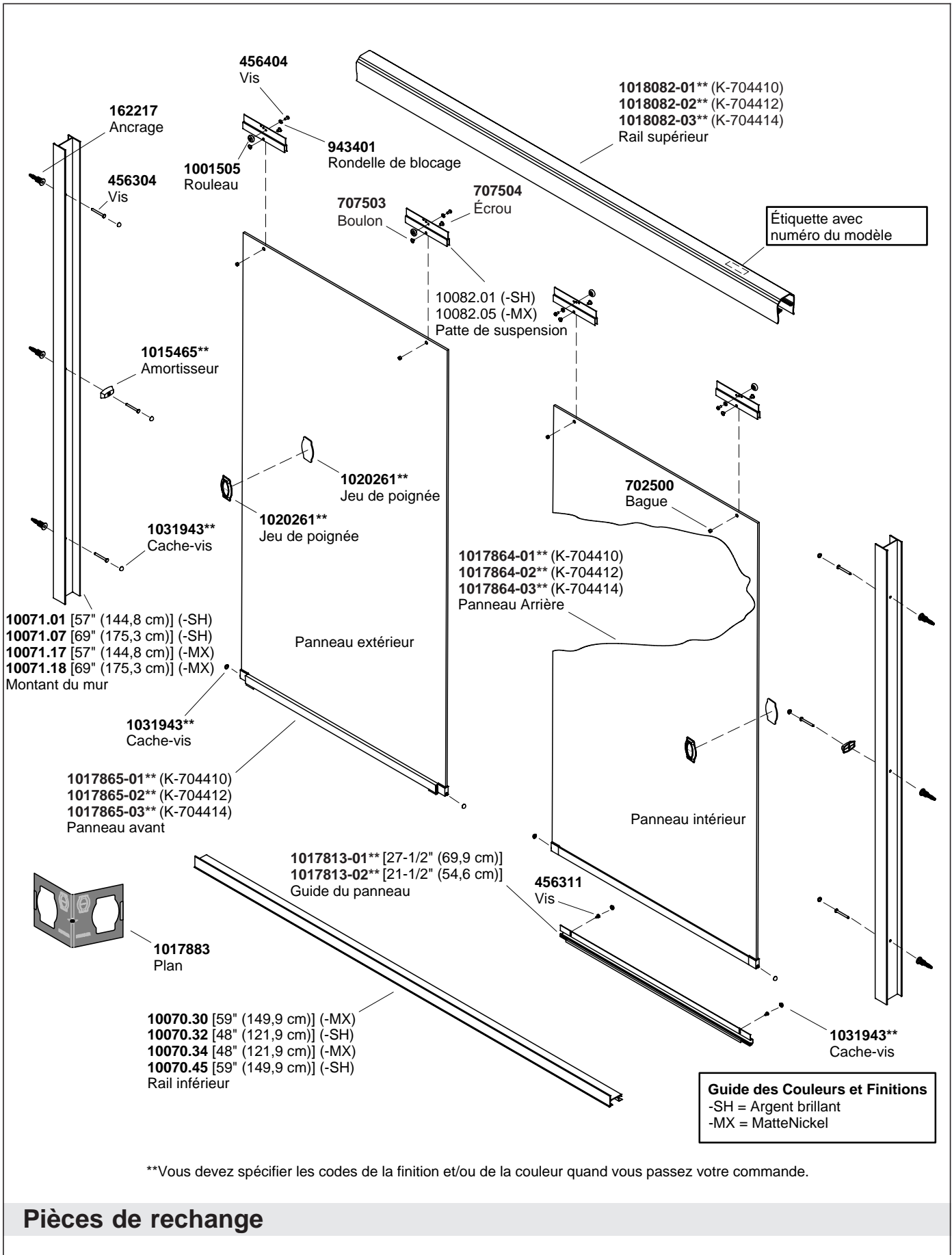
Kohler Co. jugera à sa discrétion, de la réparation, du remplacement ou du réglage approprié et ceci après toute inspection faite par Kohler Co. de tous défauts dûs à une utilisation normale et ceci pendant un (1) an à partir de la date d'installation. Kohler Co. n'est pas responsable des coûts de démontage ou d'installation. L'utilisation de nettoyeurs à l'intérieur du réservoir annulera la garantie.

Pour obtenir un service-garantie, contacter Kohler Co. par l'intermédiaire de votre vendeur, plombier, centre de rénovation, revendeur par internet ou par écrit à Kohler Co. à l'attention de: Département du service clientèle, 444 Highland Drive, Kohler, Wisconsin 53044, USA, ou en composant le 1-800-4-KOHLER à partir des É.U., le 1-800-964-5590 à partir du Canada et le 001-877-680-1310 depuis le Mexique.

Les garanties implicites, y compris celles de qualité marchande et d'aptitude à un emploi particulier, se limitent expressément à la durée de la présente garantie. Kohler Co. et/ou le vendeur déclinent toutes responsabilités contre tous dommages occasionnés, imprévisibles ou corrélatifs.

Certains états/provinces ne permettent pas la limitation sur la durée de la garantie, ou l'exclusion ou la limitation spéciale, de dommages occasionnés, ou corrélatifs à un accident, ainsi ces limitations ou exclusions pourraient ne pas s'appliquer dans votre cas. Cette garantie vous donne des droits légaux spécifiques. Vous pouvez également avoir d'autres droits qui varient d'un état/province à l'autre.

Ceci constitue la garantie écrite exclusive de Kohler Co.



**Vous devez spécifier les codes de la finition et/ou de la couleur quand vous passez votre commande.

Pièces de rechange

Guía del Usuario

Puertas corredizas de ducha

Gracias por elegir los productos de Kohler

Gracias por elegir la línea de productos de The Bold Look of Kohler. La artesanía de Kohler le ofrece una rara combinación de rendimiento comprobado y agraciada elegancia capaces de satisfacer sus exigencias durante muchos años. La fiabilidad y belleza de su nueva puerta de ducha sobrepasarán sus mayores expectativas. En Kohler, nos sentimos orgullosos de nuestros productos y sabemos que usted también lo estará.

Dedique unos minutos para leer esta Guía del usuario. Preste especial atención a las instrucciones de cuidado y limpieza.

Toda la información contenida en las instrucciones está basada en la información más reciente disponible al momento de su publicación. En Kohler, nos esforzamos constantemente por mejorar la calidad de nuestros productos. Por lo tanto, nos reservamos el derecho de efectuar cambios en las características del producto, embalaje o disponibilidad en cualquier momento, sin previo aviso.

Su puerta de ducha Kohler

Su nueva puerta de ducha Kohler armoniza estilo y belleza extraordinarios con un rendimiento y fiabilidad excepcionales. Cada puerta de ducha se ha fabricado con la mayor precisión y materiales de la más alta calidad para proporcionar un funcionamiento sin problemas en el futuro.

La fiabilidad y calidad de las piezas y de la estructura harán de su nueva puerta de ducha una valiosa adición para su hogar.

Su puerta de ducha Kohler está diseñada para soportar los rigores del uso residencial. El vidrio templado, las fijaciones de acero inoxidable y los topes crean una combinación de durabilidad sin corrosión, funcionamiento duradero y sencilla elegancia durante muchos años.

Instrucciones de cuidado y limpieza

Para obtener los mejores resultados, tenga presente lo siguiente al limpiar su producto Kohler:

- **Pruebe primero** - Siempre pruebe la solución de limpieza en un área oculta antes de aplicarla a toda la superficie.
- **No deje los productos de limpieza en la superficie por tiempo prolongado** - No deje por tiempo prolongado los limpiadores en el producto.
- **Evite materiales abrasivos** - Utilice una esponja o trapo suave y húmedo. Nunca utilice materiales abrasivos como cepillos o estropajos de tallar para limpiar las superficies.
- **Limpie con un trapo** - Limpie con un trapo las superficies y enjuague completa e inmediatamente con agua después de aplicar limpiadores. Enjuague y seque las superficies cercanas que se hayan rociado.
- **No utilice cepillos de cerdas o esponjas abrasivas** en las superficies de las puertas de la ducha. Pues rayarán algunas superficies de vidrio.
- No utilice limpiadores abrasivos.
- Enjuague y seque los productos después de limpiarlos para evitar las manchas por acumulación de jabón.
- Utilice un jalador limpiaventanas para limpiar las puertas de vidrio después de ducharse.

Instrucciones de cuidado y limpieza (cont.)

Consejo para el cuidado: Para evitar los residuos cálcicos en zonas de agua dura, asegúrese de secar el producto con un paño suave después de cada uso, como si se secara las manos con una toalla. Para evitar rayar la superficie durante la limpieza, utilice camisetas o pijamas de franela viejas como trapos de limpieza.

- Considere el uso de Clinch® limpiador para toda superficie que no deja estrías, Mr. Clean® rociador antibacteriano para toda superficie o Formula 409® para vidrio y superficies.

El incumplimiento de estas instrucciones de limpieza puede anular las obligaciones de la garantía de Kohler.

Garantía limitada de un año

Para los Estados Unidos y Canadá solamente

Se garantiza que los productos de plomería KOHLER están libres de defectos de material y mano de obra por un año a partir de la fecha de instalación.

Kohler Co., a su criterio, reparará, reemplazará o realizará los ajustes pertinentes en los casos en que la inspección realizada por Kohler Co. determine que dichos defectos ocurrieron durante el uso normal en el transcurso de un (1) año a partir de la fecha de la instalación. Kohler Co. no se hace responsable de los gastos de desinstalación o instalación. El uso de limpiadores de inodoro que se colocan dentro del tanque anulará la garantía.

Para obtener el servicio de garantía, comuníquese con Kohler Co. a través de su distribuidor, contratista de plomería o distribuidor a través de Internet, o escriba directamente a: Kohler Co., Attn.: Customer Service Department, 444 Highland Drive, Kohler, WI 53044, USA, o llame al 1-800-4-KOHLER desde los Estados Unidos, al 1-800-964-5590 desde Canadá, o al 001-877-680-1310 desde México.

Toda garantía implícita en relación a productos de uso comercial, incluyendo la comercialización e idoneidad del producto para un uso determinado, se limita expresamente a la duración de la presente garantía. Kohler Co. y/o el vendedor no se hacen responsables por concepto de daños particulares, incidentales o indirectos.

Algunos estados/provincias no permiten limitaciones en cuanto a la duración de una garantía implícita o a la exclusión o limitación de daños particulares, incidentales o indirectos, por lo que estas limitaciones y exclusiones pueden no aplicar a su caso. La presente garantía le otorga ciertos derechos legales específicos. Además, usted puede tener otros derechos que varían de estado a estado y provincia a provincia.

El presente documento constituye la garantía exclusiva por escrito de Kohler Co.

Garantía de un año

México solamente

KOHLER CO.

Al adquirir el producto, se recomienda verificar que todos los accesorios y componentes contenidos en la caja estén completos.

Kohler Co. garantiza la falta de defectos de material o fabricación en este producto, por un (1) año, a partir de la fecha de compra que aparece en la factura o recibo.

1. Kohler Co. prestará servicio únicamente a los productos comercializados a través de sus distribuidores autorizados.

2. A fin de obtener el servicio de garantía, favor de presentar la factura de compra y la garantía correspondiente.

Garantía de un año (cont.)

3. Kohler Co., a través de sus distribuidores autorizados, se compromete a reparar el producto defectuoso o a reemplazarlo por uno nuevo o equivalente (en caso de que el producto esté descontinuado) cuando no sea posible la reparación, sin ningún cargo al consumidor.

4. El tiempo de reparación no excederá de seis (6) semanas, a partir de la fecha de recepción del producto.

5. Se recomienda al consumidor que conserve el recibo o factura de compra como protección adicional, pues el mismo puede sustituir a la garantía, en caso de que exista discrepancia en cuanto a la validez de la misma.

EXCEPCIONES Y RESTRICCIONES

La garantía no tendrá validez en los siguientes casos:

1. Cuando el producto no se haya utilizado conforme a la instrucciones de uso y funcionamiento incluidas en el manual del usuario y cuando no se hayan observado las recomendaciones y advertencias allí contenidas.

2. Cuando el producto se haya modificado o desmantelado parcial o totalmente; o manipulado de manera negligente y, como consecuencia, haya sufrido daños atribuibles al consumidor, persona o talleres no autorizados por Kohler Co.

3. Esta garantía no cubre los daños que resulten como consecuencia de desastres naturales, tales como incendios o actos divinos, incluyendo inundaciones, tormentas eléctricas u otros. Para obtener una lista de distribuidores cerca de usted y así hacer valer sus derechos bajo esta garantía, llame al 001-877-680-1310.

KOHLER CO., KOHLER, WI 53044 U.S.A.

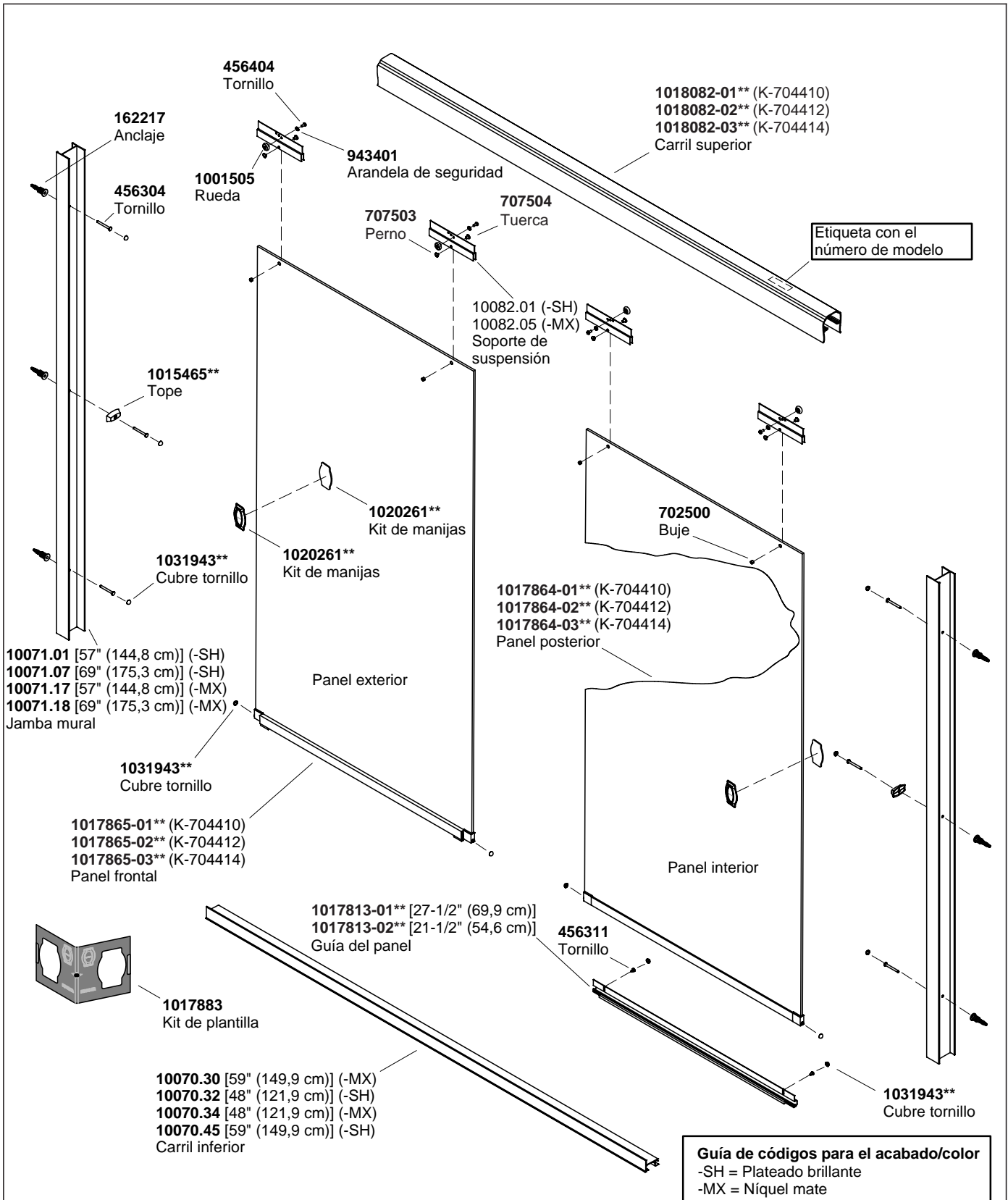
IMPORTADOR:

INTERNACIONAL DE CERÁMICA, S.A. DE C.V.

AV. CARLOS PACHECO NO. 7200

CHIHUAHUA, CHIH., MÉXICO C.P. 31060

TEL: 52 (14) 29-11-11



**Se debe especificar el código del acabado/color con el pedido.

Piezas de repuesto

USA: 1-800-4-KOHLER
Canada: 1-800-964-5590
México: 001-877-680-1310

kohler.com

THE BOLD LOOK
OF **KOHLER**®

©2006 Kohler Co.

1015439-5-F