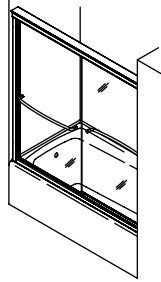


Installation and Care Guide
Guide d'installation et d'entretien
Guía de instalación y cuidado

Bypass Bath and Shower Door
Portes coulissantes de baignoire et de douche
Puerta corrediza de bañera y ducha

K-702200, K-702202, K-702204, K-702206,
K-702208



USA: 1-800-4-KOHLER
Canada: 1-800-964-5590
México: 001-877-680-1310

kohler.com

THE BOLD LOOK
OF **KOHLER**®

©2007 Kohler Co.

1063221-2-B

Thank You For Choosing Kohler Company

Thank you for choosing Kohler Company. Your Kohler Company product reflects the true passion for design, craftsmanship, artistry, and innovation Kohler Company stands for. We are confident its dependability and beauty will surpass your highest expectations, satisfying you for years to come.

All the information in this guide is based upon the latest product information available at the time of publication. At Kohler Company, we strive to fulfill our mission of improving the level of gracious living for each person who is touched by our products and services. We reserve the right to make changes in product characteristics, packaging, or availability at any time without notice.

Please take a few minutes to review this guide. If you encounter any installation or performance problems, please call 1-800-4-KOHLER from within the USA, 1-800-964-5590 from within Canada, or 001-877-680-1310 from within Mexico.

Merci d'avoir choisi la compagnie Kohler

Merci d'avoir choisi la compagnie Kohler. Votre produit de la compagnie Kohler reflète la véritable passion du design, d'artisanat, d'art et d'innovation représentant la compagnie Kohler. Nous sommes confiants que sa fiabilité et beauté surpasseront vos exigences les plus élevées, vous satisfaisant pendant les années à venir.

Toute l'information dans ce guide est basée sur la dernière disponible au moment de la publication. A la compagnie Kohler, nous aspirons à remplir notre mission d'améliorer le niveau de vie gracieux pour chaque individu affecté par nos produits et services. Nous nous réservons le droit d'apporter toutes modifications aux caractéristiques, emballages ou disponibilités des produits, et ceci à tout moment et sans préavis.

Veillez prendre s'il vous plaît quelques minutes pour étudier ce guide. En cas de problème d'installation ou de performance, veuillez composer le 1-800-4-KOHLER à partir des E.U., le 1-800-964-5590 à partir du Canada, ou le 001-877-680-1310 à partir du Mexique.

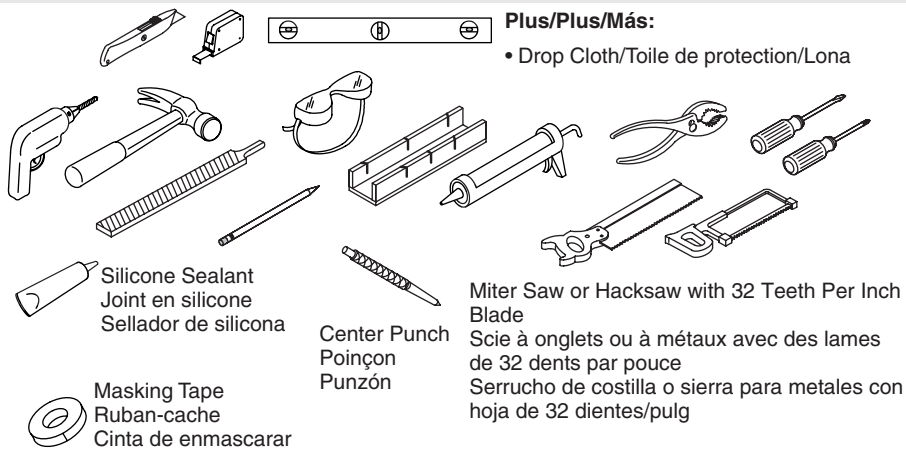
Gracias por elegir los productos Kohler

Gracias por elegir los productos de Kohler. Su producto de Kohler Company refleja la verdadera pasión por el diseño, la mano de obra, la artesanía y la innovación que forman parte de Kohler Company. Estamos seguros que su confiabilidad y belleza excederán sus más altas expectativas, dándole satisfacción por años.

Toda la información que aparece en la guía está basada en la información más reciente disponible al momento de publicación. En Kohler Company, nos esforzamos por alcanzar nuestra misión de mejorar el nivel del buen vivir de quienes disfrutan de nuestros productos y servicios. Nos reservamos el derecho de efectuar cambios en las características, embalaje o disponibilidad del producto en cualquier momento, sin previo aviso.

Dedique unos minutos para leer esta guía. Si tiene algún problema de instalación o funcionamiento, llámenos al 1-800-4-KOHLER desde los EE.UU., 1-800-964-5590 desde Canadá, ó 001-877-680-1310 desde México.

Tools/Outils/Herramientas



Before You Begin



CAUTION: Risk of injury or product damage. Unframed tempered glass should not contact hard surfaces or it may shatter. Do not touch the edge of the tempered glass panel with tools or any hard objects. Do not set unframed tempered glass directly on the floor or any other hard surface.



CAUTION: Risk of injury or product damage. Do not cut tempered glass. It will shatter.

IMPORTANT! Pay special attention to the section titled "Important" Failure to follow the directions could result in product damage.

NOTE: When using a retractable case tape measure, make sure you add the length of the case to the measurement or measure in a manner that excludes the case.

- The shower bath or receptor should be installed/prepared, including finished wall materials, before continuing.
- Before starting the installation, lay out and identify all of the parts. Inspect them for damage.
- Once inspected, return the glass panels to their packaging and place them in a safe area until they are needed.
- Kohler Co. reserves the right to make revisions in the design of products without notice, as specified in the Price Book.

Avant de commencer



ATTENTION: Risque de blessure ou d'endommagement du produit. Le verre trempé non encadré ne doit pas être en contact avec les surfaces dures pour ne pas briser. Ne pas toucher les bords du panneau de verre avec des outils ou des matériaux durs. Ne pas placer le panneau non encadré directement sur le sol ou autre surface solide.



ATTENTION: Risque de blessure ou d'endommagement du produit. Ne pas découper le verre trempé. Il se brisera.

Avant de commencer (cont.)

IMPORTANT! Prêter une attention particulière à la section intitulée "Important". Le non suivi des directives résulterait en un endommagement du produit.

REMARQUE: Lorsqu'un mètre à ruban rétractable est utilisé, prendre en compte la longueur de la boîte du mètre dans la prise de mesure ou mesurer sans la longueur de la boîte.

- La baignoire de douche ou le receveur devraient être installés/préparés, y compris les matériaux du mur fini avant de continuer.
- Avant de commencer l'installation, préparer et identifier toutes les pièces. Inspecter les pièces de tout dommage.
- Une fois inspectés, remettre les panneaux de verre dans l'emballage de protection en attendant d'en avoir besoin.
- Kohler Co. se réserve le droit d'apporter toutes modifications sur le design des produits et ceci sans préavis, tel que spécifié dans le catalogue des prix.

Antes de comenzar



PRECAUCIÓN: Riesgo de lesiones personales o daños al producto. El vidrio templado sin marco no debe tocar superficies duras, ya que se puede quebrar. No toque el borde del panel de vidrio templado con herramientas u objetos duros. No coloque el vidrio templado sin marco directamente en el piso ni en otra superficie dura.



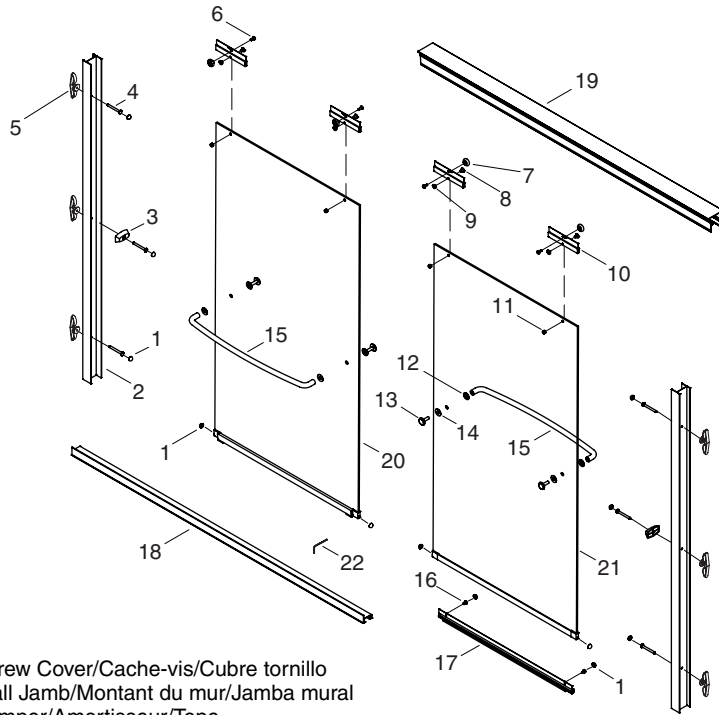
PRECAUCIÓN: Riesgo de lesiones personales o daños al producto. No corte el vidrio templado. Se quebrará.

¡IMPORTANTE! Ponga especial atención a la sección titulada "Importante". El incumplimiento de estas instrucciones puede resultar en daños al producto.

NOTA: Si utiliza una cinta para medir que se retraiga dentro de su caja, asegúrese de añadir la longitud de la caja a la medida o mida de manera que se excluya la caja.

- La bañera o receptor de la ducha debe estar instalado o preparado, inclusive los materiales de acabado de la pared, antes de continuar.
- Antes de empezar la instalación, separe e identifique todas las piezas. Revise que no tengan daños.
- Una vez realizado esto, vuelva a poner los paneles de vidrio en la caja y colóquelos en un lugar seguro hasta que los instale.
- Kohler Co. se reserva el derecho de modificar el diseño de los productos sin previo aviso, tal como se especifica en la lista de precios.

Parts ID/Identification des pièces/Identificación de piezas



- 1 Screw Cover/Cache-vis/Cubre tornillo
- 2 Wall Jamb/Montant du mur/Jamba mural
- 3 Bumper/Amortisseur/Tope
- 4 #8-18 x 1-1/2" Panhead Screw/Vis à tête ronde #8-18 x 1-1/2"/
Tornillo de cabeza redonda del #8-18 x 1-1/2"
- 5 Anchor/Attache/Anclaje
- 6 #8-32 x 3/8" Machine Screw/Vis mécanique #8-32 x 3/8"/Tornillo para metal #8-32 x 3/8"
- 7 Roller/Rouleau/Rueda
- 8 Bolt/Boulon/Perno
- 9 Blind Nut/Écrou borgne/Tuerca ciega
- 10 Hanging Bracket/Patte de suspension/Soporte de suspensión
- 11 Bushing/Manchon/Buje
- 12 Washer/Rondelle/Arandela
- 13 Screw/Vis/Tornillo
- 14 Washer/Rondelle/Arandela
- 15 Towel Bar/Porte-serviette/Toallero de barra
- 16 #8-18 x 3/8" Panhead Screw/Vis à tête ronde #8-18 x 3/8"/
Tornillo de cabeza redonda del #8-18 x 3/8"
- 17 Inside Panel Guide/Guide de panneau intérieur/Guía del panel interior
- 18 Bottom Track/Rail inférieur/Carril inferior
- 19 Top Track/Rail supérieur/Carril superior
- 20 Outside Panel/Panneau extérieur/Panel exterior
- 21 Inside Panel/Panneau intérieur/Panel interior
- 22 Key/Clé/Llave

Important/Important/Importante

IMPORTANT!

Most Common Installation Mistake.

Do not cut the top and bottom track the same length for this installation.

Please read these installation instructions carefully before cutting the top and bottom track. If uncertain about cutting tracks, please contact a customer service representative.
1-800-4-KOHLER

IMPORTANT!

L'erreur la plus commune d'installation.

Ne pas couper le rail supérieur et inférieur à la même longueur pour cette installation.

Veillez s'il vous plaît lire avec attention ces instructions d'installation avant de couper le rail supérieur et inférieur. Si vous ne savez pas vraiment comment couper les rails, veuillez contacter un représentant du service clientèle.
1-800-4-KOHLER

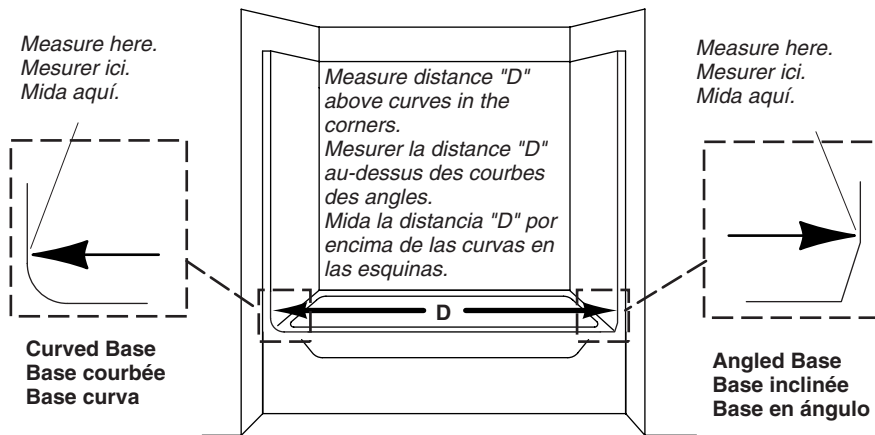
¡IMPORTANTE!

Error de instalación más común.

No corte el carril superior e inferior a la misma longitud para esta instalación.

Por favor, lea estas instrucciones de instalación antes de cortar el carril superior e inferior. Si no está seguro de cómo cortar los carriles, llame a nuestro Departamento de Servicio al Cliente.
1-800-4-KOHLER

1. Prepare the Bottom Track



WARNING: Risk of personal injury. Always wear safety glasses when cutting materials.

NOTICE: Risk of product damage. Do not cut the top track at this time. The top track dimension is not the same as the bottom track.

IMPORTANT! If your shower has a curve in the corners where they meet the sidewalls, be sure to measure from wall to wall above the curves. Failure to measure above the curve or angle could result in the bottom track being cut too short.

- Measure from wall to wall at the flattest part of the shower ledge (dimension "D").
- Mark dimension "D" on the bottom track.

IMPORTANT! For best results, use a 32-teeth hacksaw blade and a miter box to cut the bottom track.

- Subtract 1-1/8" (2.9 cm) from dimension "D" and cut the bottom track to this dimension.
- File the rough edges smooth where the bottom track was cut, taking care not to mar the finished surface.

NOTE: If there are curves where the sidewalls meet the threshold, use a file to contour the bottom track edges to match the curves as necessary.

Préparer le rail inférieur



AVERTISSEMENT: Risque de blessures corporelles. Porter des lunettes de protection lors de la découpe des matériaux.

NOTICE: Risque d'endommagement du produit. Ne pas couper le rail supérieur à ce moment. La dimension du rail supérieur n'est pas la même que le rail inférieur.

IMPORTANT! Si la baignoire à des coins arrondis, veiller à mesurer d'un mur à l'autre au-dessus des courbes. Ne pas mesurer au-dessus de la courbe ou de l'angle pourrait résulter en une découpe trop courte du rail inférieur.

Préparer le rail inférieur (cont.)

- Mesurer d'un mur à l'autre à la partie la plus plate du rebord de la douche (dimension "D").
- Marquer la dimension "D" sur le rail inférieur.

IMPORTANT! Pour de meilleurs résultats, utiliser une scie à métaux à 32 dents et une boîte à onglets pour couper le rail inférieur.

- Soustraire 1-1/8" (2,9 cm) à la dimension "D"** et couper le rail inférieur à cette dimension.
- Limer les rebords rugueux à l'endroit de découpe du rail inférieur en évitant d'endommager la surface finie.

REMARQUE: S'il y a des courbes à la rencontre des parois latérales et du seuil, utiliser une lime pour former les rebords de rail inférieur en conséquence.

Prepare el carril inferior



ADVERTENCIA: Riesgo de lesiones personales. Utilice siempre lentes de seguridad al cortar materiales.

AVISO: Riesgo de daños al producto. No corte el carril superior en este momento. La dimensión del carril superior no es la misma que la del carril inferior.

¡IMPORTANTE! Si su ducha tiene curvas en las esquinas donde entran en contacto con las paredes laterales, asegúrese de medir la distancia entre las paredes por encima de las curvas. Si no se mide por encima de las curvas o ángulos, el carril inferior podría quedar demasiado corto.

- Mida la distancia entre las paredes por la parte más plana del reborde de la ducha (dimensión "D").
- Marque la dimensión "D" en el carril inferior.

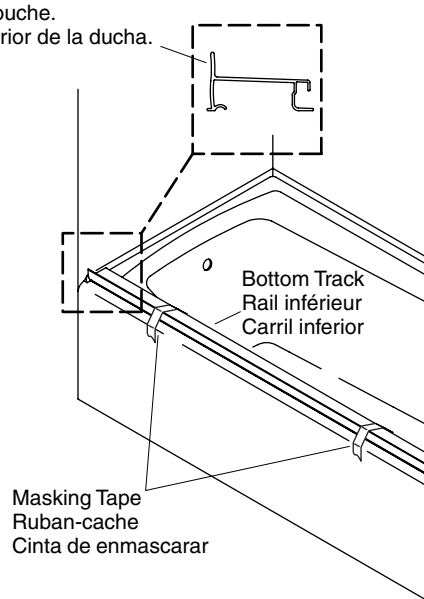
¡IMPORTANTE! Para mejores resultados, utilice una hoja de sierra para metales de 32 dientes y una caja de ingletes para cortar el carril inferior.

- Reste 1-1/8" (2,9 cm) a la dimensión "D"** y corte el carril inferior a esta dimensión.
- Lime el filo áspero del corte del carril inferior, teniendo cuidado de no dañar la superficie acabada.

NOTA: Si hay curvas donde las paredes laterales se juntan con el umbral, utilice una lima para contornear los filos del carril inferior para que coincidan con las curvas, según sea necesario.

2. Locate the Bottom Track

Leg faces outside of shower.
Pied vers l'extérieur de la douche.
Pata orientada hacia el exterior de la ducha.



NOTE: The bottom track must sit flat. If the bath/shower ledge has a curve in the corners or is constructed of fiberglass, it may be necessary to shape the ends of the track with a file.

- Place the bottom track on the flattest part of the bath/shower ledge with the leg toward the outside of the shower.
- Position the bottom track so there is an equal gap between each wall and the ends of the bottom track.
- Temporarily secure the bottom track to the ledge with masking tape.
- Mark the ledge along the front edge of the bottom track with a soft pencil.

Déterminer l'emplacement du rail inférieur

REMARQUE: Le rail inférieur doit reposer à plat. Si le rebord de la baignoire/douche est arrondi aux coins ou est construit en fibres de verre, il serait peut-être nécessaire de les limer les extrémités du rail.

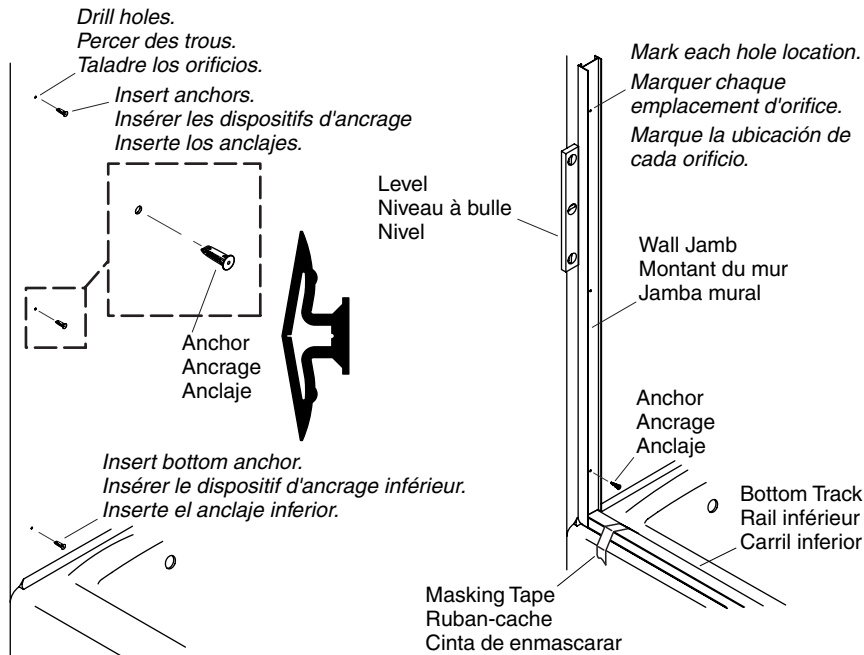
- Placer le rail inférieur sur le point le plus plat du rebord de la baignoire/douche, avec le pied orienté vers l'extérieur de la douche.
- Positionner le rail inférieur de manière à ce qu'il y ait un espacement égal entre chaque mur et extrémité du rail inférieur.
- Sécuriser temporairement le rail inférieur au rebord de baignoire ou de douche avec du ruban-cache.
- À l'aide d'un crayon, marquer le rebord le long du rebord avant du rail inférieur.

Coloque el carril inferior

NOTA: El carril inferior debe quedar completamente plano. Si el reborde de la bañera/ducha es curvo en las esquinas o está hecho de fibra de vidrio, puede que sea necesario contornear con una lima los extremos del carril.

- Coloque el carril inferior en la parte más plana del reborde de la bañera/ducha con la pata hacia el exterior de la ducha.
- Coloque el carril inferior de manera que la separación entre cada pared y los extremos del carril inferior sean iguales.
- Fije provisionalmente el carril inferior al reborde con cinta de enmascarar.
- Marque el reborde a lo largo del borde frontal del carril inferior con un lápiz de mina blanda.

3. Locate the Wall Jambs



- Position a wall jamb against the wall directly over the bottom track. The wall jamb should sit flat against the wall.
- Slide the wall jamb down over the bottom track until the wall jamb and bottom track are fully engaged.

NOTE: The wall jamb must sit flat on the bottom ledge. If your ledge has a curve in the corners at the side wall, it may be necessary to shape the bottom end of the wall jamb with a file.

- Use a level to plumb the wall jamb vertically.
- Using the pre-drilled screw holes as a guide, mark the hole locations on the wall.

Locate the Wall Jambs (cont.)

- Repeat the procedures with the second wall jamb.
- Remove the bottom track and wall jambs.

NOTE: When installing on ceramic tile, use a center punch to nick the surface of the glaze. Tap the center punch **lightly** with a hammer to avoid cracking the tile.

- Lightly center punch the hole locations.
- Drill a 5/16" hole at each mark. Use a tile or masonry bit for ceramic tile.
- Thoroughly clean the shower floor ledge and wall.
- Insert plastic anchors in each hole.

Localiser les montants du mur

- Positionner le montant du mur contre le mur directement sur le rail inférieur. Le montant du mur devrait bien reposer à plat contre le mur.
- Glisser le montant du mur sur le rail inférieur jusqu'à ce qu'ils soient complètement engagés.

REMARQUE: Le montant du mur doit reposer à plat sur le rail inférieur. Si le rebord est courbé aux angles au mur latéral, il sera peut-être nécessaire de limer le rebord inférieur du montant du mur s'il est arrondi.

- Nivelier le montant du mur verticalement.
- En utilisant les orifices de vis préalablement percés comme guide, marquer les emplacements des orifices sur le mur.
- Répéter les procédures avec le second montant du mur.
- Retirer le rail inférieur et les montants du mur.

REMARQUE: Lors de l'installation sur des carreaux en céramique, utiliser un pointeau pour ébrécher la surface glacée. Taper sur le pointeau central **légèrement** avec un marteau pour éviter une craquelure du carreau.

- Pointer délicatement les emplacements des trous.
- Percer un trou de 5/16" à chaque marque. Utiliser une mèche à maçonnerie pour des carreaux céramiques.
- Nettoyer à fond le rebord du sol de douche et le mur.
- Insérer des pièces d'ancrage en plastique dans chaque trou.

Coloque las jambas murales

- Coloque una jamba mural contra la pared directamente sobre el carril inferior. La jamba mural debe estar plana contra la pared.
- Deslice la jamba mural sobre el carril inferior hasta que ambos encajen completamente.

NOTA: La jamba mural debe quedar completamente plana sobre el reborde inferior. Si el reborde es curvo en las esquinas de la pared lateral, puede que sea necesario contornear con una lima el extremo inferior de la jamba mural.

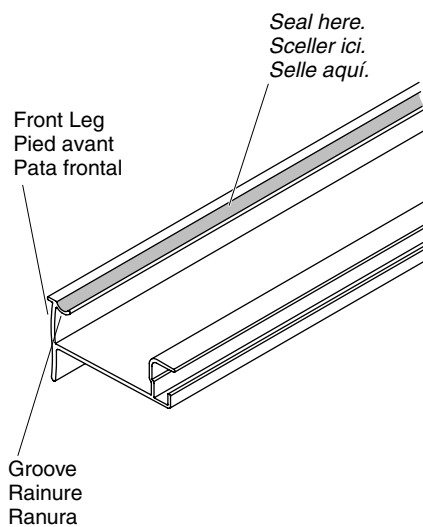
- Utilice un nivel para aplomar verticalmente la jamba mural.
- Utilizando los orificios taladrados como guía para los tornillos, marque en la pared los lugares para los orificios.
- Repita estos procedimientos con la segunda jamba mural.
- Retire el carril inferior y las jambas murales.

Coloque las jambas murales (cont.)

NOTA: Cuando instale en azulejos de cerámica, utilice un punzón de marcar para marcar levemente la superficie vidriada. Golpee el punzón de marcar **levemente** con un martillo para evitar fisurar el azulejo.

- Marque ligeramente los orificios con un punzón de marcar.
- Taladre un orificio de 5/16" en cada lugar marcado. En azulejo de cerámica, utilice una broca para azulejo o mampostería.
- Limpie a fondo el reborde del piso de la ducha y la pared.
- Inserte los anclajes de plástico en cada orificio.

4. Install the Bottom Track



- Apply a 1/4" (6 mm) bead of silicone sealant into the groove on the underside of the track.
- Install the bottom track with the sealant side down and the front leg facing the outside of the shower, along the pencil mark previously made.

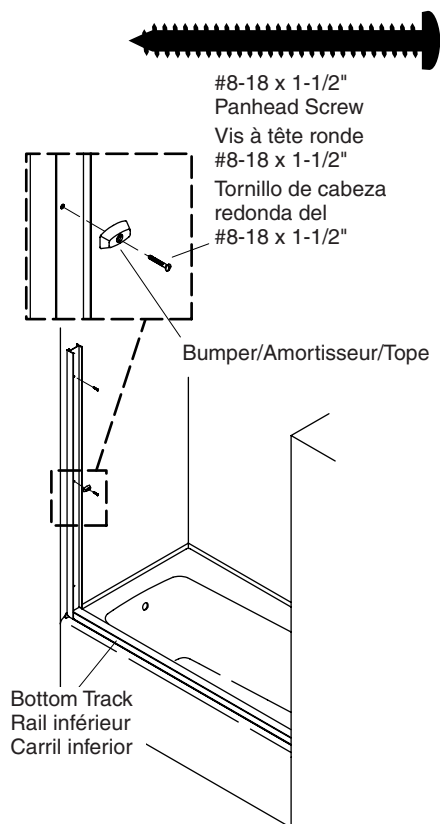
Installer le rail inférieur

- Appliquer un lit de mastic à la silicone de 1/4" (6 mm) dans la rainure au-dessous du rail.
- Installer le rail inférieur avec le côté à mastic vers le bas et le pied avant face à l'extérieur de la douche le long de la marque préalablement tracée au crayon.

Instale el carril inferior

- Aplique una tira de 1/4" (6 mm) de sellador de silicona en la ranura del dorso del carril.
- Instale el carril inferior con el sellador hacia abajo y la pata frontal hacia el exterior de la ducha, a lo largo de la marca de lápiz que hizo previamente.

5. Install the Wall Jamb



- Place a wall jamb over the bottom track. Align the holes in the wall jamb with the holes in the wall.
- Secure the wall jamb to the wall with three #8-18 x 1-1/2" panhead screws.

NOTE: The middle screw should be inserted through a bumper before being installed. Do not overtighten the middle screw or damage to the bumper may occur.

- Repeat the procedures with the other wall jamb.

Installer les montants du mur

- Placer un montant du mur sur le rail inférieur. Aligner les orifices du montant avec les orifices du mur.
- Sécuriser le montant de mur à l'aide de trois vis à tête ronde #8-18 x 1-1/2".

REMARQUE: La vis du milieu devrait être insérée à travers un amortisseur avant d'être installée. Un endommagement de l'amortisseur pourrait avoir lieu si la vis du milieu est trop serrée.

Installer les montants du mur (cont.)

- Répéter les procédures avec l'autre montant du mur.

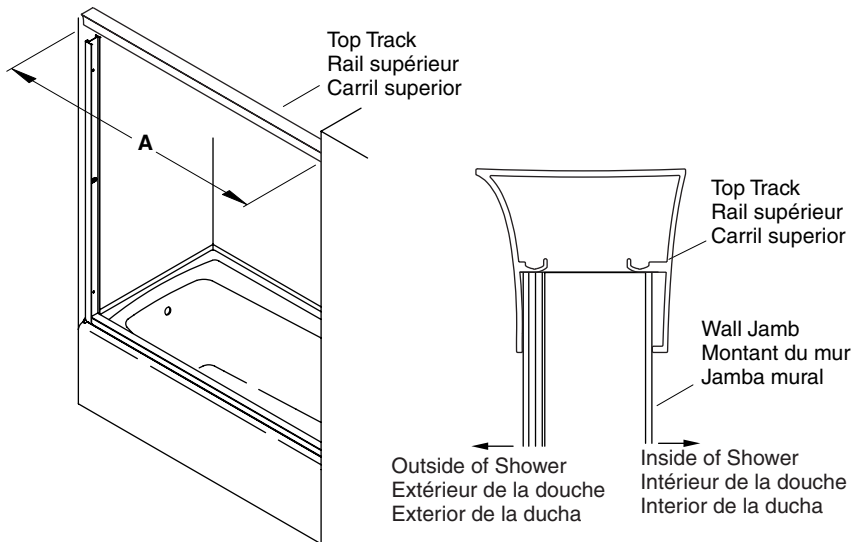
Instale las jambas murales

- Coloque una jamba mural sobre el carril inferior. Alinee los orificios de las jambas murales con los orificios de la pared.
- Fije la jamba mural a la pared con tres tornillos de cabeza redonda del #8-18 x 1-1/2".

NOTA: El tornillo central debe insertarse a través de un tope antes de instalarlo. No apriete demasiado el tornillo central, pues se puede dañar el tope.

- Repita los procedimientos con la otra jamba mural.

6. Install the Top Track



Top Track Length = $A - 1/32"$ (1 mm)

Longueur du rail supérieur = $A - 1/32"$ (1 mm)

Longitud del carril superior = $A - 1/32"$ (1 mm)

- Carefully measure the wall to wall opening (dimension "A") above the installed wall jambs.

NOTE: For best results, use a 32-teeth per inch hacksaw blade and a miter box.

- **Subtract 1/32" (1 mm) from dimension "A"** and cut the top track to this dimension.
- Taking care not to scratch the finished surfaces, carefully file the rough edges at the cut end of the top track.
- Install the top track over the ends of both wall jambs.

Installer le rail supérieur

- Mesurer l'ouverture mur à mur (dimension "A") au-dessus des montants du mur installés.

REMARQUE: Pour des meilleurs résultats, utiliser une scie à métaux de 32 dents et une boîte à onglets.

- Soustraire 1/32" (1 mm) à la dimension "A"** et couper le rail supérieur à cette dimension.
- En faisant attention de ne pas rayer les surfaces finies, limer avec précaution les rebords rugueux à l'extrémité coupée du rail supérieur.
- Installer le rail supérieur sur les extrémités des deux montants du mur.

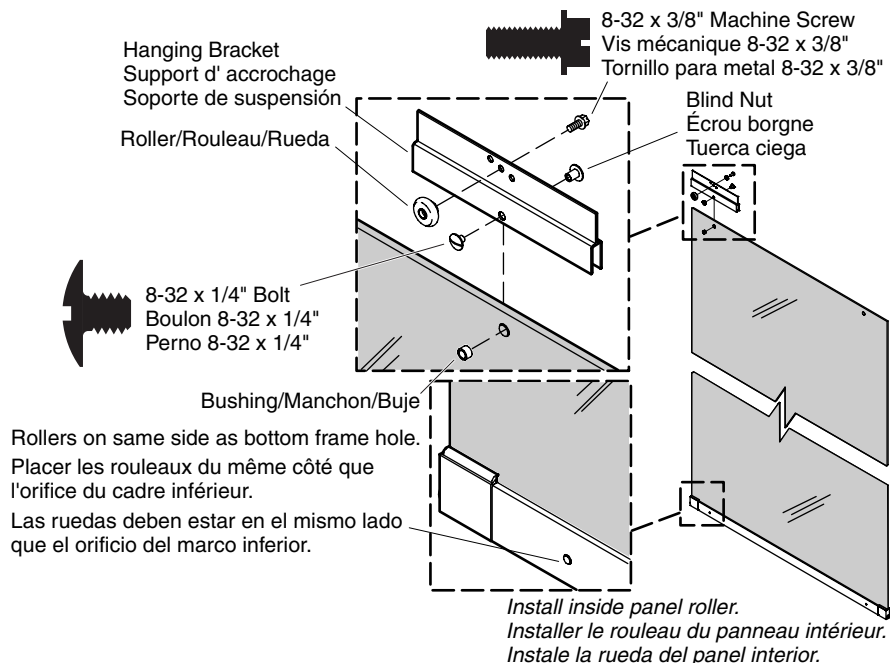
Instale el carril superior

- Con cuidado mida la abertura de pared a pared (dimensión "A") arriba de las jambas murales instaladas.

NOTA: Para obtener mejores resultados, utilice una hoja de sierra para metales de 32 dientes por pulgada y una caja de ingletes.

- Reste 1/32" (1 mm) de la dimensión "A"** y corte el carril superior a esta dimensión.
- Lime con cuidado los filos del extremo cortado en el carril superior, teniendo cuidado de no rayar las superficies acabadas.
- Instale el carril superior sobre los extremos de las dos jambas murales.

7. Install the Hanging Brackets — Inside Panel



CAUTION: Risk of injury or product damage. Unframed tempered glass should not contact hard surfaces or it may shatter. Do not touch the edge of the tempered glass panel with tools or any hard objects. Do not set unframed tempered glass directly on the floor.

- Insert a bushing into one of the holes at the top of the inside glass panel.
- Install a hanging bracket over the glass panel, aligning the hole in the bracket with the bushing.
- Insert a blind nut into the hanging bracket hole and bushing. Secure with a #8-32 x 1/4" machine screw.
- Repeat the steps to install the other bracket on the inside panel.

IMPORTANT! The steel side of the roller must be installed against the hanging brackets.

- The inside panel is installed on the showerhead side of the bath or shower.
- Install the rollers on the same side as the bottom frame holes.
- Assemble the rollers and #8-32 x 3/8" machine screws to the hanging brackets through the center hole of the bracket.
- Secure the rollers.

Installer les supports d'ancrage - Panneau intérieur



ATTENTION: Risque de blessure ou d'endommagement du produit. Le verre trempé non encadré ne doit pas être en contact avec les surfaces dures pour ne pas briser. Ne pas toucher les bords du panneau de verre avec des outils ou des matériaux durs. Ne pas appuyer le panneau non encadré directement sur le plancher.

- Insérer une bague dans chaque orifice, sur le dessus du panneau de verre intérieur.
- Installer un support d'ancrage sur le panneau de verre et aligner l'orifice du support avec la bague.
- Insérer un écrou borgne dans l'orifice de support d'accrochage et dans la bague. Sécuriser avec une vis mécanique #8-32 x 1/4".
- Répéter les étapes pour installer l'autre support sur le panneau intérieur.

IMPORTANT! Le côté acier du rouleau doit être installé contre les supports d'accrochage.

- Le panneau interne est installé du côté de la pomme de douche de la baignoire ou de la douche.
- Installer les rouleaux du même côté que les orifices du cadre inférieur.
- Assembler les rouleaux et les vis mécaniques de #8-32 x 3/8" aux supports d'accrochage à travers l'orifice central du support.
- Sécuriser les rouleaux.

Instale los soportes de suspensión - Panel interior



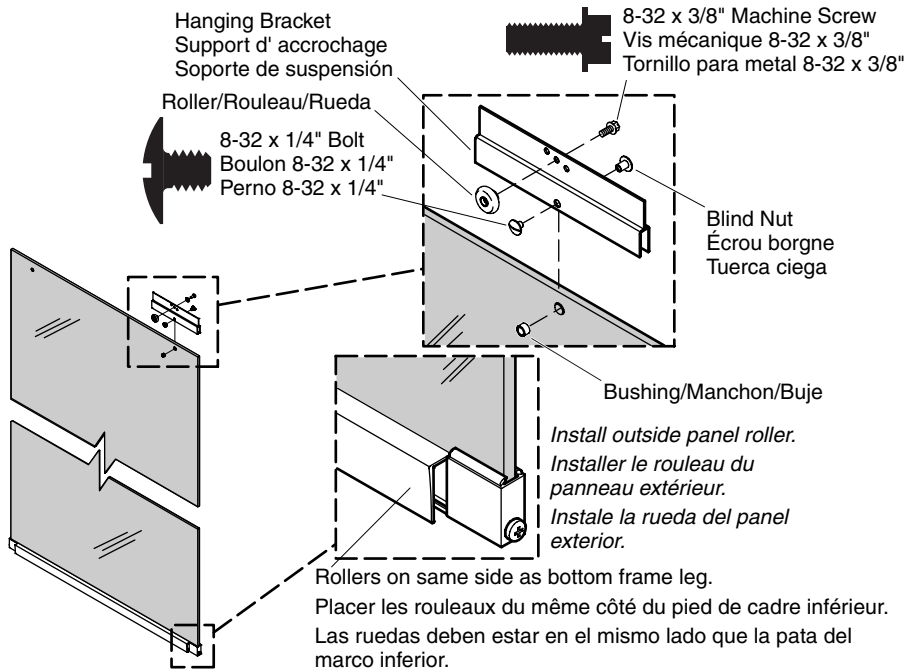
PRECAUCIÓN: Riesgo de lesiones personales o daños al producto. El vidrio templado sin marco no debe tocar superficies duras, ya que se puede quebrar. No toque el borde del panel de vidrio templado con herramientas u objetos duros. No coloque el vidrio templado sin marco directamente sobre el piso.

- Inserte un buje en uno de los orificios de la parte superior del panel de vidrio interior.
- Instale un soporte de suspensión sobre el panel de vidrio, alineando el orificio en el soporte con el buje.
- Inserte una tuerca ciega en el orificio en el soporte de suspensión y el buje. Fije con un tornillo para metal del #8-32 x 1/4".
- Repita los pasos anteriores para instalar el otro soporte en el panel interior.

¡IMPORTANTE! El lado de acero de la rueda debe instalarse contra los soportes de suspensión.

- El panel interior debe instalarse en el lado de la cabeza de ducha de la bañera o ducha.
- Instale las ruedas en el mismo lado que los orificios del marco inferior.
- Monte las ruedas y los tornillos para metal del #8-32 x 3/8" a los soportes de suspensión a través del orificio central del soporte.
- Fije las ruedas.

8. Install the Hanging Brackets — Outside Panel



CAUTION: Risk of injury or product damage. Unframed tempered glass should not contact hard surfaces or it may shatter. Do not touch the edge of the tempered glass panel with tools or any hard objects. Do not set unframed tempered glass directly on the floor.

- Insert a bushing into one of the holes at the top of the outside glass panel.
- Install a hanging bracket over the glass panel, aligning the hole in the bracket with the bushing.
- Insert a blind nut into the hanging bracket hole and bushing. Secure with a #8-32 x 1/4" machine screw.
- Repeat the steps to install the other bracket on the outside panel.

IMPORTANT! The steel side of the roller must be installed against the hanging brackets.

- Install the rollers on the same side as the bottom frame leg.
- Assemble the rollers and #8-32 x 3/8" machine screws to the hanging brackets through the center hole of the bracket.
- Secure the rollers.

Installer les supports d'ancrage - Panneau extérieur



ATTENTION: Risque de blessure ou d'endommagement du produit. Le verre trempé non encadré ne doit pas être en contact avec les surfaces dures pour ne pas briser. Ne pas toucher les bords du panneau de verre avec des outils ou des matériaux durs. Ne pas appuyer le panneau non encadré directement sur le plancher.

- Insérer une bague dans chacun des orifices sur le dessus du panneau de verre extérieur.
- Installer un support d'ancrage sur le panneau de verre et aligner l'orifice du support avec la bague.
- Insérer un écrou borgne dans l'orifice de support d'accrochage et dans la bague. Sécuriser avec une vis mécanique #8-32 x 1/4".
- Répéter les étapes pour installer l'autre support sur le panneau extérieur.

IMPORTANT! Le côté acier du rouleau doit être installé contre les supports d'accrochage.

- Installer les rouleaux du même côté que le pied cadre inférieur.
- Assembler les rouleaux et les vis mécaniques de #8-32 x 3/8" aux supports d'accrochage à travers l'orifice central du support.
- Sécuriser les rouleaux.

Instale los soportes de suspensión - Panel exterior



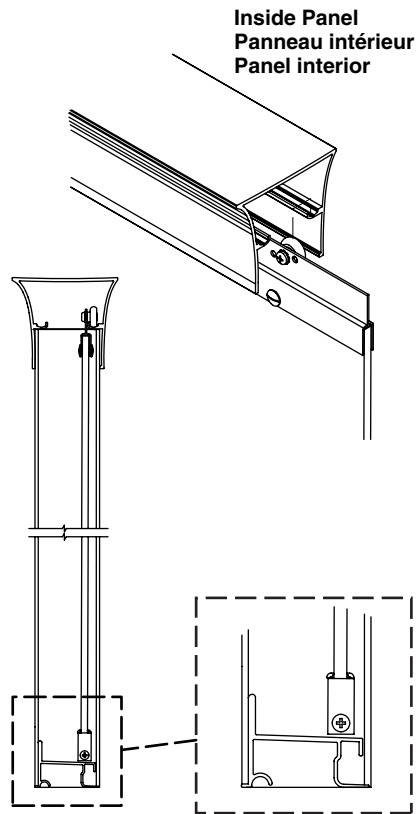
PRECAUCIÓN: Riesgo de lesiones personales o daños al producto. El vidrio templado sin marco no debe tocar superficies duras, ya que se puede quebrar. No toque el borde del panel de vidrio templado con herramientas u objetos duros. No coloque el vidrio templado sin marco directamente sobre el piso.

- Inserte un buje en uno de los orificios de la parte superior del panel de vidrio exterior.
- Instale un soporte de suspensión sobre el panel de vidrio, alineando el orificio en el soporte con el buje.
- Inserte una tuerca ciega en el orificio en el soporte de suspensión y el buje. Fije con un tornillo para metal del #8-32 x 1/4".
- Repita los pasos para instalar el otro soporte en el panel exterior.

¡IMPORTANTE! El lado de acero de la rueda debe instalarse contra los soportes de suspensión.

- Instale las ruedas en el mismo lado que la pata del marco inferior.
- Monte las ruedas y los tornillos para metal del #8-32 x 3/8" a los soportes de suspensión a través del orificio central del soporte.
- Fije las ruedas.

9. Install the Inside Panel



NOTICE: Risk of product damage. For the protection of your bath unit, use a drop cloth or similar material as a protective cover during these steps.

- From outside of the shower, install the inside panel first. Position the panel with the rollers toward the inside of the shower.
- Carefully lift the inside panel up inside the top track and hang the rollers on the inside rail.
- Roll the panel back and forth along the track to make sure it operates smoothly. Align the panel with the showerhead side wall jamb.
- If the panel does not operate smoothly, adjustment may be needed. If adjustment is needed, remove the panel.

NOTE: Moving the rollers to the top hole of the hanger brackets will cause the glass to hang lower. Moving the rollers to the bottom hole of the hanging brackets will cause the glass to hang higher.

- Loosen the roller screw(s) and move the roller to another hole in the hanging bracket. Insert and tighten the screw(s) and rehang the panel.

Installer le panneau intérieur

NOTICE: Risque d'endommagement du produit. Pour la protection de la baignoire, utiliser une bâche de protection ou matériau similaire comme couverture de protection durant ces étapes.

- À partir de l'extérieur de la douche, installer le panneau intérieur en premier. Positionner le panneau avec les rouleaux vers l'intérieur de la douche.
- Soulever le panneau intérieur à l'intérieur du rail supérieur, puis accrocher les rouleaux sur le rail intérieur.
- Rouler le panneau à nouveau d'avant en arrière le long du rail pour vérifier son bon fonctionnement. Aligner le panneau avec le montant de mur, du même côté de la pomme de douche.
- Si le panneau n'opère pas librement, un ajustage est requis. Si un réglage est nécessaire retirer le panneau.

REMARQUE: Si l'on déplace les rouleaux vers les orifices supérieurs de la paroi de verre, la hauteur de paroi sera abaissée. Si l'on déplace les rouleaux vers les orifices inférieurs de la paroi de verre, la hauteur de paroi sera élevée.

- Dévisser la (les) vis de rouleau et déplacer le rouleau dans un autre orifice de support d'accrochage. Insérer et serrer la (les) vis, puis raccrocher le panneau.

Instale el panel interior

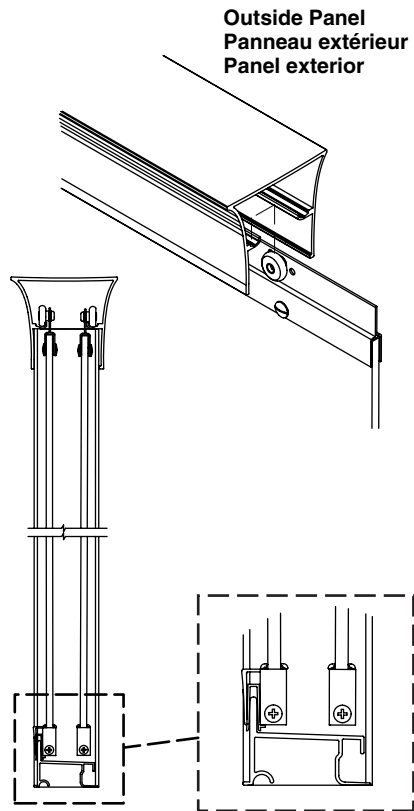
AVISO: Riesgo de daños al producto. Para proteger la bañera, utilice una lona o un material similar como protección durante estos pasos.

- Desde el exterior de la ducha, instale primero el panel interior. Coloque el panel con las ruedas hacia el interior de la ducha.
- Levante con cuidado el panel interior, introdúzcalo en el carril superior e instale las ruedas en el riel interior.
- Ruede el panel de un lado a otro a lo largo del carril para asegurarse de que funcione bien. Alinee el panel con la jamba mural del lado de la cabeza de ducha.
- Si el panel no funciona bien, puede necesitar ajuste. Si es necesario realizar ajustes, desmonte el panel.

NOTA: Si las ruedas se colocan en el orificio superior de los soportes de suspensión, el vidrio quedará más bajo. Si las ruedas se colocan en el orificio inferior de los soportes de suspensión, el vidrio quedará más alto.

- Afloje el tornillo o tornillos de la rueda y mueva la rueda a otro orificio del soporte de suspensión. Inserte y apriete el tornillo o tornillos y vuelva a instalar el panel.

10. Install the Outside Panel



- From outside of the shower, install the outside panel. Position the panel with the rollers facing the outside of the shower/bath.
- Carefully lift the door panel up inside of the top track and hang the rollers on the outside rail.
- Roll the panel back and forth along the track to make sure it operates smoothly. Align the panel with the wall jamb opposite the showerhead side of the shower/bath.
- If the panel does not operate smoothly, adjustment may be needed. If adjustment is needed, remove the panel.

NOTE: Moving the rollers to the top hole of the hanger brackets will cause the glass to hang lower. Moving the rollers to the bottom hole of the hanging brackets will cause the glass to hang higher.

- Loosen the roller screw(s) and move the roller to another hole in the hanging bracket. Insert and tighten the screw(s) and rehang the panel.

Installer le panneau extérieur

- À partir de l'extérieur de la douche, installer le panneau externe en premier. Positionner le panneau avec les rouleaux vers l'extérieur de la douche/baignoire.
- Soulever le panneau de porte à l'intérieur du rail supérieur, puis accrocher les rouleaux sur le rail extérieur.
- Rouler le panneau à nouveau d'avant en arrière le long du rail pour vérifier son bon fonctionnement. Aligner le panneau avec le montant du mur du côté opposé à la pomme de douche de la douche/baignoire.
- Si le panneau n'opère pas librement, un ajustage est requis. Si un réglage est nécessaire retirer le panneau.

REMARQUE: Si l'on déplace les rouleaux vers les orifices supérieurs de la paroi de verre, la hauteur de paroi sera abaissée. Si l'on déplace les rouleaux vers les orifices inférieurs de la paroi de verre, la hauteur de paroi sera élevée.

- Dévisser la (les) vis de rouleau et déplacer le rouleau dans un autre orifice de support d'accrochage. Insérer et serrer la (les) vis, puis raccrocher le panneau.

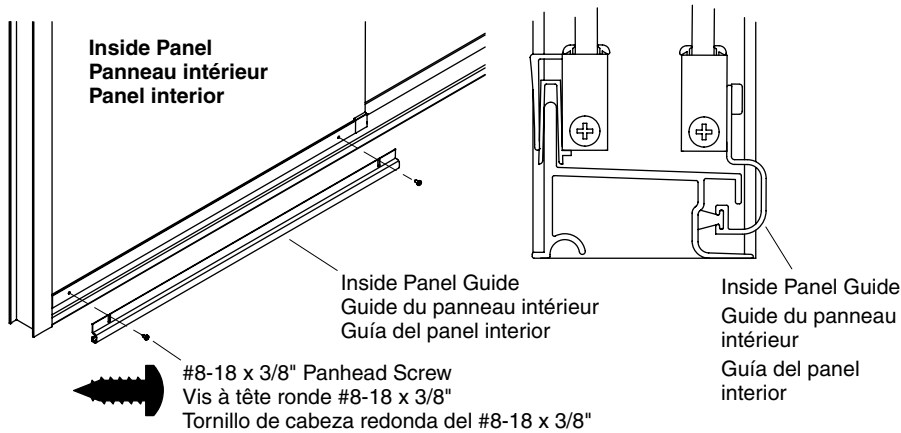
Instale el panel exterior

- Desde el exterior de la ducha, instale el panel exterior. Coloque el panel con las ruedas hacia el exterior de la ducha/bañera.
- Levante con cuidado el panel de la puerta, introdúzcalo en el carril superior e instale las ruedas en el riel exterior.
- Ruede el panel de un lado a otro a lo largo del carril para asegurarse de que funcione bien. Alinee el panel con la jamba mural opuesta al lado de la ducha/bañera que tiene la cabeza de ducha.
- Si el panel no funciona bien, puede necesitar ajuste. Si es necesario realizar ajustes, desmonte el panel.

NOTA: Si las ruedas se colocan en el orificio superior de los soportes de suspensión, el vidrio quedará más bajo. Si las ruedas se colocan en el orificio inferior de los soportes de suspensión, el vidrio quedará más alto.

- Afloje el tornillo o tornillos de la rueda y mueva la rueda a otro orificio del soporte de suspensión. Inserte y apriete el tornillo o tornillos y vuelva a instalar el panel.

11. Install the Panel Guide



NOTE: Perform this step from inside the shower.

- Engage the inside panel guide into the opening of the bottom track.
- Align the slots in the panel guide with holes in the bottom of the inside frame panel.
- Install two #8-18 x 3/8" panhead screws through the slots in the inside panel guide and into the holes in the bottom frame of the panel. Do not tighten the screws at this time.
- Push the panel guide up into the bottom track. The felt should face the outside of the shower.
- Lower the panel guide slightly for clearance and tighten the screws. Do not overtighten. If the screws are overtightened the door may not operate properly.
- Move the panel back and forth along the full width of the opening and make sure it operates smoothly.
- If the panel binds, loosen the screws and lower the inside panel guide.

NOTE: If the door still does not operate smoothly, the rollers may need to be adjusted. See the steps in the "Install the Outside Panel" section.

Installer le guide de panneau

REMARQUE: Réaliser cette étape à l'intérieur de l'enceinte.

- Loger le guide de panneau interne dans l'ouverture de rail inférieur.
- Aligner les rainures du guide du panneau avec les orifices de la base de l'intérieur du panneau du cadre.
- Installer deux vis à tête ronde #8-18 x 3/8" à travers les rainures de guide de panneau interne et dans les orifices au cadre inférieur du panneau. Ne pas serrer les vis à ce moment.
- Presser le guide du panneau dans le rail inférieur. L'asphalte devrait faire face à l'extérieur de la douche.

Installer le guide de panneau (cont.)

- Abaisser le guide de panneau légèrement pour dégager de l'espace, puis serrer les vis. Ne pas trop serrer. Si les vis sont trop serrées la porte pourrait ne pas correctement opérer.
- Déplacer les portes d'un côté à l'autre, pour vérifier que les panneaux ne se coincent pas.
- Si les panneaux coincent, desserrer et baisser le guide du panneau intérieur.

REMARQUE: Si la porte ne fonctionne toujours pas correctement, les rouleaux doivent être ajustés. Suivre les étapes de la section "Installer le panneau extérieur".

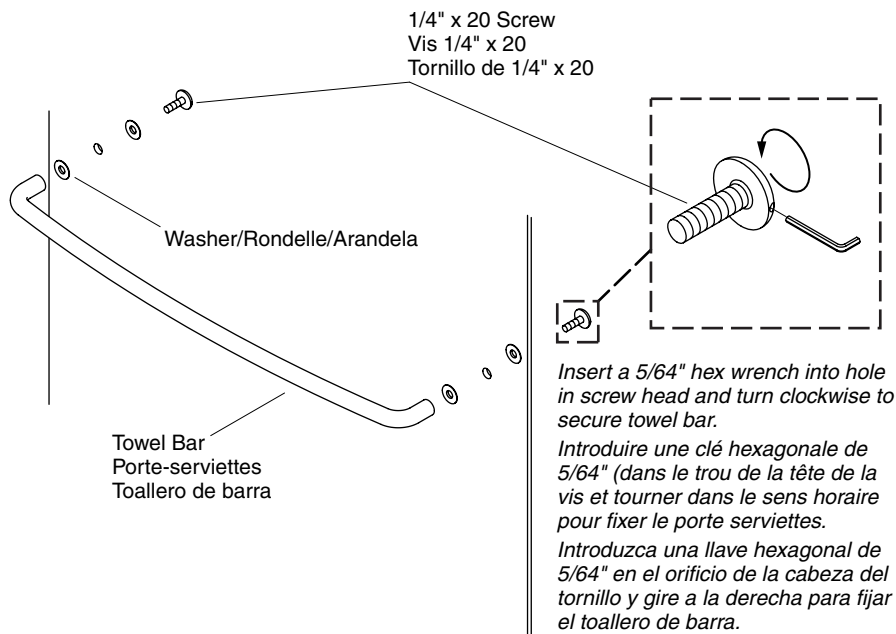
Instale la guía del panel

NOTA: Realice este paso desde el interior de la ducha.

- Encaje la guía del panel interior en la abertura del carril inferior.
- Alinee las ranuras de la guía del panel con los orificios de la parte inferior del panel del marco interior.
- Instale dos tornillos de cabeza redonda del #8-18 x 3/8" a través de las ranuras de la guía del panel interior y en los orificios del marco inferior del panel. No apriete los tornillos en este momento.
- Empuje hacia arriba la guía del panel dentro del carril inferior. El fieltro debe estar orientado hacia el exterior de la ducha.
- Baje un poco la guía del panel para dejar espacio y apriete los tornillos. No apriete demasiado. Si los tornillos se aprietan demasiado la puerta no funcionará correctamente.
- Mueva el panel de un lado a otro a lo ancho de la abertura para asegurarse de que funcione bien.
- Si el panel se atora, afloje los tornillos y baje la guía del panel interior.

NOTA: Si la puerta aún no funciona bien, es posible que necesite ajustar las ruedas. Realice los pasos de la sección "Instale el panel exterior".

12. Install the Towel Bars



NOTE: Installation of the towel bar is easiest with two people.

- Place a washer onto the screw.
- Insert the screw through the mounting hole in the panel.
- Slide a washer over the screw.

IMPORTANT! Do not overtighten the screws. The glass may break.

- Fully tighten both screws. Do not overtighten.
- Position the towel bar over the screw and tighten the screw by inserting a 5/64" hex wrench into the hole in the screw head and turning. Do not overtighten or the glass may break.
- Repeat this procedure for the remaining towel bar.

Installer les porte-serviettes

REMARQUE: L'installation du porte-serviettes est plus facile avec deux personnes.

- Placer une rondelle sur la vis.
- Insérer la vis à travers l'orifice de fixation dans le panneau.
- Glisser une rondelle sur la vis.

IMPORTANT! Ne pas trop serrer les vis. Le verre peut casser.

- Serrer complètement les deux vis. Ne pas trop serrer.

Installer les porte-serviettes (cont.)

- Positionner le porte-serviettes sur la vis et la serrer en insérant une clé hexagonale de 5/64" dans l'orifice de la tête de vis et tournant. Ne pas trop serrer car le verre peut casser.
- Répéter cette procédure pour l'autre porte-serviettes.

Instale los toalleros de barra

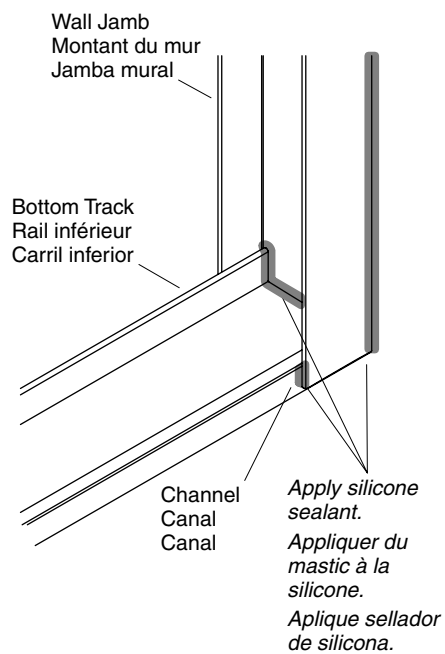
NOTA: Es más fácil si dos personas instalan el toallero de barra.

- Coloque una arandela en el tornillo.
- Inserte el tornillo a través del orificio de fijación en el panel.
- Deslice una arandela en el tornillo.

¡IMPORTANTE! No apriete demasiado los tornillos. El vidrio se puede romper.

- Apriete completamente ambos tornillos. No apriete demasiado.
- Coloque el toallero de barra sobre el tornillo y apriete el tornillo introduciendo una llave hexagonal de 5/64" en el orificio de la cabeza del tornillo y girando. No apriete demasiado o el vidrio se romperá.
- Repita este procedimiento con el otro toallero de barra.

13. Apply Silicone Sealant



NOTE: Thoroughly clean all dust, dirt, or grease from the bottom track and shower ledge surfaces where sealant will be applied. Make sure the surfaces are dry.

- Apply sealant where the wall jambs and wall meet.
- Apply sealant where the wall jambs and bottom track meet.
- Fill the channel where the wall jamb and bottom track meet at the front with sealant. Refer to the illustration for correct placement of sealant.
- Allow sealant to fully cure following the sealant manufacturer's instructions before using the shower/bath.

Appliquer du mastic à la silicone

REMARQUE: Nettoyer à fond de toute poussière ou saleté les surfaces inférieures et les rebords de la douche qui devront être scellés. S'assurer que les surfaces sont sèches.

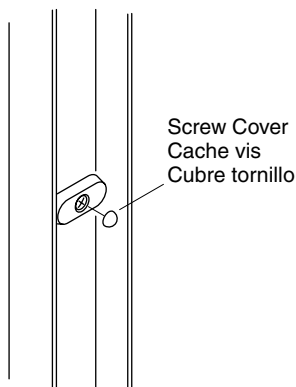
- Appliquer du mastic au point de contact des montants du mur.
- Appliquer du mastic au point de contact des montants du mur et le rail inférieur.
- Appliquer du mastic dans le canal au point de rencontre du montant du mur et du rail inférieur. Se référer à l'illustration pour bien appliquer le mastic.
- Laisser le mastic prendre en suivant les instructions du fabricant avant d'utiliser la douche/baignoire.

Aplique sellador de silicona

NOTA: Limpie bien el polvo, la suciedad y la grasa y seque el carril inferior y las superficies del reborde de la ducha donde aplicará el sellador. Asegúrese de que las superficies estén secas.

- Aplique sellador donde hacen contacto las jambas murales y la pared.
- Aplique sellador donde hacen contacto las jambas murales y el carril inferior.
- Llène de sellador el canal donde la jamba mural y el carril inferior hacen contacto. Consulte la ilustración para la aplicación correcta del sellador.
- Permita que el sellador se seque según las instrucciones del fabricante antes de utilizar la ducha/bañera.

14. Install the Screw Covers



- Install the provided screw covers over all exposed screws.

Installer les cache-vis

- Installer les cache vis fournies sur toutes les vis exposées.

Instale los cubre tornillos

- Instale los cubre tornillos provistos en todos tornillos expuestos.

Care and Cleaning

For best results, keep the following in mind when caring for your KOHLER product:

- Use a mild detergent such as liquid dishwashing soap and warm water for cleaning. Do not use abrasive cleaners that may scratch or dull the surface.
- Carefully read the cleaner product label to ensure the cleaner is safe for use on the material.
- Always test your cleaning solution on an inconspicuous area before applying to the entire surface.
- Do not allow cleaners to sit or soak on the surface.
- Wipe surfaces clean and rinse completely with water immediately after cleaner application. Rinse and dry any overspray that lands on nearby surfaces.
- Use a soft, dampened sponge or cloth. Never use an abrasive material such as a brush or scouring pad to clean surfaces.

For detailed cleaning information and products to consider, visit www.kohler.com/clean. To order Care & Cleaning information, call 1-800-456-4537 and press 1 for Kohler Products and then 3 for Literature.

Entretien et nettoyage

Pour de meilleurs résultats, prendre ce qui suit en considération lors de l'entretien de votre produit KOHLER:

- Utiliser un détergent doux tel que liquide pour vaisselle et de l'eau chaude pour nettoyer. Ne pas utiliser de nettoyeurs abrasifs car ils pourraient rayer ou abîmer la surface.
- Lire attentivement l'étiquette du produit de nettoyage pour vérifier qu'il soit adéquat à utiliser sur le matériau.
- Toujours tester la solution de nettoyage sur une surface la moins évidente avant de l'appliquer sur la totalité de la surface.
- Ne pas permettre aux nettoyeurs de reposer sur la surface.
- Essuyer les surfaces et rincer complètement avec de l'eau immédiatement après l'application du nettoyeur. Rincer et sécher tout éclaboussement sur les surfaces avoisinantes.
- Utiliser une éponge ou un chiffon doux et humide. Ne jamais utiliser de matériau abrasif tel que brosse ou éponges à récurer pour nettoyer les surfaces.

Pour l'information détaillée de nettoyage et des produits à considérer, visiter www.kohler.com/clean. Pour commander des informations d'entretien et de nettoyage, composer le 1-800-456-4537 puis presser 1 pour les produits Kohler et 3 pour littérature.

Cuidado y limpieza

Para obtener los mejores resultados, tenga presente lo siguiente al limpiar su producto KOHLER:

- Para la limpieza, utilice solamente un detergente suave como el jabón líquido para lavar platos y agua tibia. No utilice limpiadores abrasivos que puedan rayar u opacar la superficie.
- Lea atentamente la etiqueta del producto de limpieza para asegurar que no presente riesgos al usarse en el material.
- Siempre pruebe la solución de limpieza en un área oculta antes de aplicarla a toda la superficie.
- No deje por tiempo prolongado los limpiadores en la superficie.

Cuidado y limpieza (cont.)

- Limpie con un trapo y enjuague completa e inmediatamente con agua después de aplicar limpiadores. Enjuague y seque las superficies cercanas que se hayan rociado.
- Utilice una esponja o trapo suave y húmedo. Nunca utilice materiales abrasivos como cepillos o estropajos de tallar para limpiar las superficies.

Para obtener información detallada de limpieza y los limpiadores a considerar, visite www.kohler.com/clean. Para solicitar información sobre el cuidado y la limpieza, llame al 1-800-456-4537 y presione 1 para productos Kohler y luego 3 para documentos.

One-Year Limited Warranty - USA and Canada

KOHLER plumbing products are warranted to be free of defects in material and workmanship for one year from date of installation.

Kohler Co. will, at its election, repair, replace or make appropriate adjustment where Kohler Co. inspection discloses any such defects occurring in normal usage within one (1) year after installation. Kohler Co. is not responsible for removal or installation costs. Use of in-tank toilet cleaners will void the warranty.

To obtain warranty service contact Kohler Co. either through your Dealer, Plumbing Contractor, Home Center or E-tailer, or by writing Kohler Co., Attn.: Customer Service Department, 444 Highland Drive, Kohler, WI 53044, USA, or by calling 1-800-4-KOHLER from within the USA, 1-800-964-5590 from within Canada and 001-877-680-1310 from within Mexico.

Implied warranties including that of merchantability and fitness for a particular purpose are expressly limited in duration to the duration of this warranty. Kohler Co. and/or seller disclaims any liability for special, incidental or consequential damages.

Some states/provinces do not allow limitations on how long an implied warranty lasts, or the exclusion or limitation of special, incidental or consequential damages so these limitations and exclusions may not apply to you. This warranty gives you specific legal rights. You may also have other rights which vary from state/province to state/province.

This is Kohler Co.'s exclusive written warranty.

Garantie limitée d'un an - É.U. et Canada

Les produits de plomberie KOHLER sont garantis contre tout défaut matériel et de fabrication pour un an, à partir de la date de l'installation.

Kohler Co. jugera à sa discrétion, de la réparation, du remplacement ou du réglage approprié et ceci après toute inspection faite par Kohler Co. de tous défauts dus à une utilisation normale et ceci pendant un (1) an à partir de la date d'installation. Kohler Co. n'est pas responsable des coûts de démontage ou d'installation.

Pour obtenir un service-garantie, contacter Kohler Co. par l'intermédiaire de votre vendeur, plombier, centre de rénovation, revendeur par internet ou par écrit à Kohler Co. à l'attention de: Département du service clientèle, 444 Highland Drive, Kohler, Wisconsin 53044, USA, ou en composant le 1-800-4-KOHLER à partir des É.U., le 1-800-964-5590 à partir du Canada et le 001-877-680-1310 depuis le Mexique.

Les garanties implicites, y compris celles de qualité marchande et d'aptitude à un emploi particulier, se limitent expressément à la durée de la présente garantie. Kohler Co. et/ou le vendeur déclinent toutes responsabilités contre tous dommages occasionnés, imprévisibles ou corrélatifs.

Certains états/provinces ne permettent pas la limitation sur la durée de la garantie, ou

Garantie limitée d'un an - É.U. et Canada (cont.)

l'exclusion ou la limitation spéciale, de dommages occasionnés, ou corrélatifs à un accident, ainsi ces limitations ou exclusions pourraient ne pas s'appliquer dans votre cas. Cette garantie vous donne des droits légaux spécifiques. Vous pouvez également avoir d'autres droits qui varient d'un état/province à l'autre.

Ceci constitue la garantie écrite exclusive de Kohler Co.

Garantía limitada de un año - Estados Unidos y Canadá

Se garantiza que los productos de plomería KOHLER están libres de defectos de material y mano de obra por un año a partir de la fecha de instalación.

Kohler Co., a su criterio, reparará, reemplazará o realizará los ajustes pertinentes en los casos en que la inspección realizada por Kohler Co. determine que dichos defectos ocurrieron durante el uso normal en el transcurso de un (1) año a partir de la fecha de la instalación. Kohler Co. no se hace responsable de los gastos de desinstalación o instalación.

Para obtener el servicio de garantía, comuníquese con Kohler Co. a través de su distribuidor, contratista de plomería o distribuidor a través de Internet, o escriba directamente a: Kohler Co., Attn.: Customer Service Department, 444 Highland Drive, Kohler, WI 53044, USA, o llame al 1-800-4-KOHLER desde los Estados Unidos, al 1-800-964-5590 desde Canadá, o al 001-877-680-1310 desde México.

Toda garantía implícita en relación a productos de uso comercial, incluyendo la comercialización e idoneidad del producto para un uso determinado, se limita expresamente a la duración de la presente garantía. Kohler Co. y/o el vendedor no se hacen responsables por concepto de daños particulares, incidentales o indirectos.

Algunos estados/provincias no permiten limitaciones en cuanto a la duración de una garantía implícita o a la exclusión o limitación de daños particulares, incidentales o indirectos, por lo que estas limitaciones y exclusiones pueden no aplicar a su caso. Esta garantía le otorga ciertos derechos legales específicos. Además, usted puede tener otros derechos que varían de estado a estado y provincia a provincia.

El presente documento constituye la garantía exclusiva por escrito de Kohler Co.

One-Year Warranty - Mexico

KOHLER CO.

It is recommended that at the time of purchase, you verify that all accessories and components are complete in this package.

This Kohler product is warranted to be free of defects in material and workmanship for one (1) year from the date of purchase as shown on the invoice or receipt.

1. Kohler Co. will only service its commercialized products through its authorized distributors.
2. To obtain warranty service, please present the invoice and corresponding warranty.
3. Through its authorized distributors, Kohler Co. promises to repair the defective product or provide a new replacement or an equivalent model (in those cases that the model has been discontinued) when the product is beyond repair, without any charge to the consumer.
4. The time of repair will not exceed six (6) weeks commencing on the date the product is received.

One-Year Warranty - Mexico (cont.)

5. It is recommended that the consumer save the invoice or receipt as additional protection, as it may substitute the warranty in the case that there is a discrepancy in the validity of the warranty.

EXCEPTIONS AND RESTRICTIONS

The Warranty will not be valid in the following cases:

1. When the product is not operated in accordance with the instructions concerning use and operation set forth in the owner's manual or installation instructions, and when the recommendations and warnings included are not observed.
2. When the product has been modified or dismantled partially or totally; or has been used in a negligent fashion and as a consequence has suffered damages attributable to the consumer, individual, or hardware not authorized by Kohler Co.
3. This warranty does not cover the damages as a result of disaster such as fire or acts of God, including flooding, earthquake, or electric storms, etc. To obtain a list of distributors in your area where you can exercise your rights under this warranty, please call 001-877-680-1310.

KOHLER CO., KOHLER, WI 53044 U.S.A.

IMPORTER:

INTERNACIONAL DE CERÁMICA, S.A.B. DE C.V.

AV. CARLOS PACHECO NO. 7200

CHIHUAHUA, CHIH., MEXICO C.P. 31060

TEL: 52 (14) 29-11-11

Garantía de un año - México

KOHLER CO.

Al adquirir el producto, se recomienda verificar que todos los accesorios y componentes estén completos en la caja.

Kohler Co. garantiza que el material y la mano de obra de este producto están libres de defectos, por un (1) año, a partir de la fecha de compra que aparece en la factura o recibo.

1. Kohler Co. prestará servicio únicamente a los productos comercializados a través de sus distribuidores autorizados.
2. A fin de obtener el servicio de garantía, favor de presentar la factura de compra y la garantía correspondiente.
3. Kohler Co., a través de sus distribuidores autorizados, se compromete a reparar el producto defectuoso o a reemplazarlo por uno nuevo o equivalente (en caso de que el producto esté discontinuado) cuando no sea posible la reparación, sin ningún cargo al consumidor.
4. El tiempo de reparación no excederá de seis (6) semanas, a partir de la fecha de recepción del producto.
5. Se recomienda al consumidor que conserve el recibo o factura de compra como

Garantía de un año - México (cont.)

protección adicional, pues el mismo puede sustituir a la garantía, en caso de que exista discrepancia en cuanto a la validez de la misma.

EXCEPCIONES Y RESTRICCIONES

La garantía no tendrá validez en los siguientes casos:

1. Cuando el producto no se haya utilizado conforme a las instrucciones de uso y funcionamiento incluidas en el manual del usuario o en las instrucciones de instalación y cuando no se hayan observado las recomendaciones y advertencias allí contenidas.
2. Cuando el producto se haya modificado o desmantelado parcial o totalmente; o manipulado de manera negligente y, como consecuencia, haya sufrido daños atribuibles al consumidor, persona o herrajes no autorizados por Kohler Co.
3. Esta garantía no cubre los daños que resulten de desastres naturales, tales como incendios o casos de fuerza mayor, incluyendo inundaciones, terremotos, tormentas eléctricas, etc. Para obtener una lista de distribuidores cerca de usted y así hacer valer sus derechos bajo esta garantía, llame al 001-877-680-1310.

KOHLER CO., KOHLER, WI 53044 U.S.A.

IMPORTADOR:

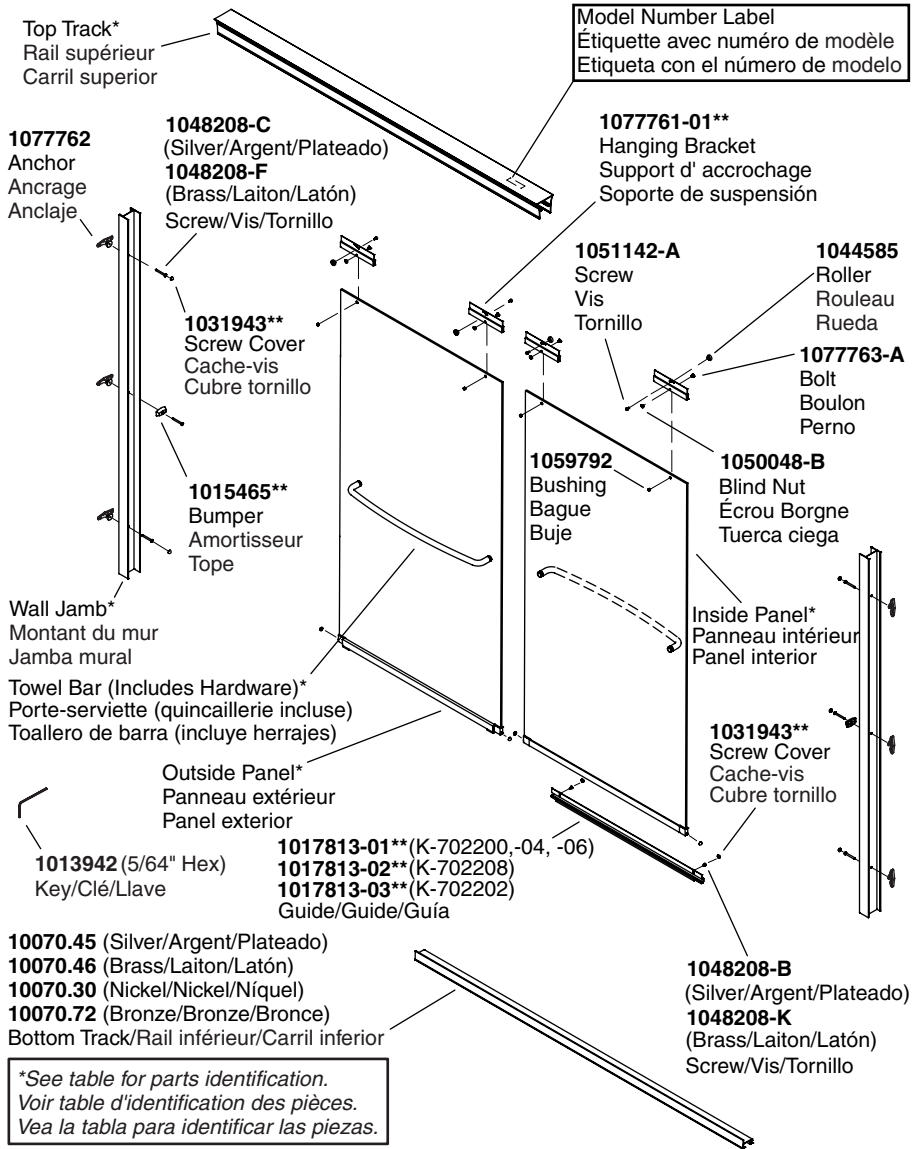
INTERNACIONAL DE CERÁMICA, S.A.B. DE C.V.

AV. CARLOS PACHECO NO. 7200

CHIHUAHUA, CHIH., MÉXICO C.P. 31060

TEL: 52 (14) 29-11-11

Service Parts/Pièces de rechange/Piezas de repuesto



****Finish/color code must be specified when ordering.**

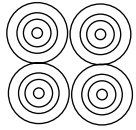
****Vous devez spécifier les codes de la finition et/ou de la couleur quand vous passez votre commande.**

****Se debe especificar el código del acabado/color con el pedido.**

Service Parts/Pièces de rechange/Piezas de repuesto (cont.)

1036386**

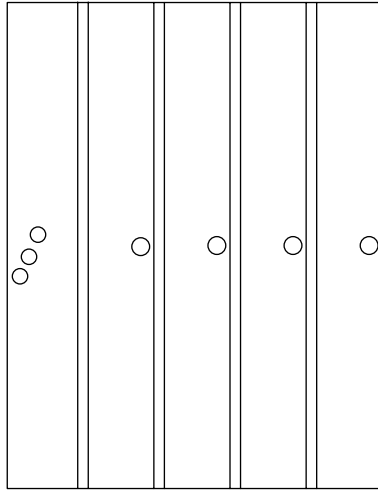
Skin Pack
Emballage pelliplaqué
Paquete al vacío



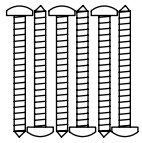
Roller
Rouleau
Rueda



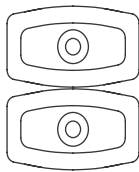
Roller Screw
Vis de rouleau
Tornillo de rueda



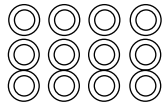
Hanger Bracket
Montant de suspension
Soporte de suspensión



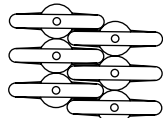
Screw #8-18 x 1-1/2"
Vis #8-18 x 1-1/2"
Tornillo del #8-18 x 1-1/2"



Bumper
Amortisseur
Tope



Screw Cover
Cache-vis
Cubre tornillo



Wall Anchor
Ancrage mural
Anclaje mural



Screw #8-18 x 3/8"
Vis #8-18 x 3/8"
Tornillo del #8-18 x 3/8"



Blind Nut
Écrou borgne
Tuerca ciega



Bolt
Boulon
Perno



Bushing
Manchon
Buje



5/64" Hex Key
Clé hexagonale de 5/64"
Llave hexagonal de 5/64"

****Finish/color code must be specified when ordering.**

****Vous devez spécifier les codes de la finition et/ou de la couleur quand vous passez votre commande.**

****Se debe especificar el código del acabado/color con el pedido.**

Parts Table/Tableau de pièces/Tabla de piezas

**GLASS TEXTURES & PATTERNS
TEXTURES VERRE & MOTIFS
TEXTURAS Y DISEÑOS DEL VIDRIO**

**Glass Textures
Textures verre
Texturas del vidrio**



Smooth/Clear
Lisse/clair
Liso/transparente
GC05



Rhapsody™
Rhapsody™
Rhapsody™
GC53



Falling Lines
Lignes tombantes
Líneas de cascada
GC54

Model Number Numéro du modèle Número de modelo	Front Panel Panneau avant Panel frontal	Rear Panel Panneau arrière Panel posterior	Towel Bar Porte-serviettes Toallero de barra	Top Track Rail Rail supérieur Carril superior	Wall Jamb Montant du mur Jamba mural
702200-G53-ABV	1036970-ABV-GC53	1036975-ABV-GC53	1035953-01-BV	1036945-01-ABV	10071.32
702200-G53-MX	1036970-MX-GC53	1036975-MX-GC53	1035953-01-BN	1036945-01-MX	10071.17
702200-G53-SHP	1036970-BDS-GC53	1036975-BDS-GC53	1035953-01-CP	1036945-01-SHP	10071.01
702200-G54-ABV	1036970-ABV-GC54	1036975-ABV-GC54	1035953-01-BV	1036945-01-ABV	10071.32
702200-G54-BH	1036970-PB-GC54	1036975-PB-GC54	1035953-01-VF	1036945-01-PB	10071.02
702200-G54-MX	1036970-MX-GC54	1036975-MX-GC54	1035953-01-BN	1036945-01-MX	10071.17
702200-G54-SHP	1036970-BDS-GC54	1036975-BDS-GC54	1035953-01-CP	1036945-01-SHP	10071.01
702200-L-ABV	1036970-ABV-GC05	1036975-ABV-GC05	1035953-01-BV	1036945-01-ABV	10071.32
702200-L-BH	1036970-PB-GC05	1036975-PB-GC05	1035953-01-VF	1036945-01-PB	10071.02
702200-L-MX	1036970-MX-GC05	1036975-MX-GC05	1035953-01-BN	1036945-01-MX	10071.17
702200-L-SHP	1036970-BDS-GC05	1036975-BDS-GC05	1035953-01-CP	1036945-01-SHP	10071.01
702202-G53-ABV	1036974-ABV-GC53	1036979-ABV-GC53	1035953-01-BV	1036945-02-ABV	10071.33
702202-G53-MX	1036974-MX-GC53	1036979-MX-GC53	1035953-01-BN	1036945-02-MX	10071.19

Parts Table/Tableau de pièces/Tabla de piezas (cont.)

Model Number Numéro du modèle Número de modelo	Front Panel Panneau avant Panel frontal	Rear Panel Panneau arrière Panel posterior	Towel Bar Porte-serviettes Toallero de barra	Top Track Rail Rail supérieur Carril superior	Wall Jamb Montant du mur Jamba mural
702202-G53-SHP	1036974-BDS-GC53	1036979-BDS-GC53	1035953-01-CP	1036945-02-SHP	10071.03
702202-G54-ABV	1036974-ABV-GC54	1036979-ABV-GC54	1035953-01-BV	1036945-02-ABV	10071.33
702202-G54-BH	1036974-PB-GC54	1036979-PB-GC54	1035953-01-VF	1036945-02-PB	10071.04
702202-G54-MX	1036974-MX-GC54	1036979-MX-GC54	1035953-01-BN	1036945-02-MX	10071.19
702202-G54-SHP	1036974-BDS-GC54	1036979-BDS-GC54	1035953-01-CP	1036945-02-SHP	10071.03
702202-L-ABV	1036974-ABV-GC05	1036979-ABV-GC05	1035953-01-BV	1036945-02-ABV	10071.33
702202-L-BH	1036974-PB-GC05	1036979-PB-GC05	1035953-01-VF	1036945-02-PB	10071.04
702202-L-MX	1036974-MX-GC05	1036979-MX-GC05	1035953-01-BN	1036945-02-MX	10071.19
702202-L-SHP	1036974-BDS-GC05	1036979-BDS-GC05	1035953-01-CP	1036945-02-SHP	10071.03
702204-G53-ABV	1036971-ABV-GC53	1036976-ABV-GC53	1035953-01-BV	1036945-03-ABV	10071.33
702204-G53-MX	1036971-MX-GC53	1036976-MX-GC53	1035953-01-BN	1036945-03-MX	10071.19
702204-G53-SHP	1036971-BDS-GC53	1036976-BDS-GC53	1035953-01-CP	1036945-03-SHP	10071.03
702204-G54-ABV	1036971-ABV-GC54	1036976-ABV-GC54	1035953-01-BV	1036945-03-ABV	10071.33
702204-G54-BH	1036971-PB-GC54	1036976-PB-GC54	1035953-01-VF	1036945-03-PB	10071.04
702204-G54-MX	1036971-MX-GC54	1036976-MX-GC54	1035953-01-BN	1036945-03-MX	10071.19
702204-G54-SHP	1036971-BDS-GC54	1036976-BDS-GC54	1035953-01-CP	1036945-03-SHP	10071.03
702204-L-ABV	1036971-ABV-GC05	1036976-ABV-GC05	1035953-01-BV	1036945-03-ABV	10071.33
702204-L-BH	1036971-PB-GC05	1036976-PB-GC05	1035953-01-VF	1036945-03-PB	10071.04
702204-L-MX	1036971-MX-GC05	1036976-MX-GC05	1035953-01-BN	1036945-03-MX	10071.19
702204-L-SHP	1036971-BDS-GC05	1036976-BDS-GC05	1035953-01-CP	1036945-03-SHP	10071.03
702206-G53-ABV	1036973-ABV-GC53	1036978-ABV-GC53	1035953-01-BV	1036945-04-ABV	10071.34
702206-G53-MX	1036973-MX-GC53	1036978-MX-GC53	1035953-01-BN	1036945-04-MX	10071.18

Parts Table/Tableau de pièces/Tabla de piezas (cont.)

Model Number Numéro du modèle Número de modelo	Front Panel Panneau avant Panel frontal	Rear Panel Panneau arrière Panel posterior	Towel Bar Porte-serviettes Toallero de barra	Top Track Rail Rail supérieur Carril superior	Wall Jamb Montant du mur Jamba mural
702206-G53-SHP	1036973-BDS-GC53	1036978-BDS-GC53	1035953-01-CP	1036945-04-SHP	10071.07
702206-G54-ABV	1036973-ABV-GC54	1036978-ABV-GC54	1035953-01-BV	1036945-04-ABV	10071.34
702206-G54-BH	1036973-PB-GC54	1036978-PB-GC54	1035953-01-VF	1036945-04-PB	10071.08
702206-G54-MX	1036973-MX-GC54	1036978-MX-GC54	1035953-01-BN	1036945-04-MX	10071.18
702206-G54-SHP	1036973-BDS-GC54	1036978-BDS-GC54	1035953-01-CP	1036945-04-SHP	10071.07
702206-L-ABV	1036973-ABV-GC05	1036978-ABV-GC05	1035953-01-BV	1036945-04-ABV	10071.34
702206-L-BH	1036973-PB-GC05	1036978-PB-GC05	1035953-01-VF	1036945-04-PB	10071.08
702206-L-MX	1036973-MX-GC05	1036978-MX-GC05	1035953-01-BN	1036945-04-MX	10071.18
702206-L-SHP	1036973-BDS-GC05	1036978-BDS-GC05	1035953-01-CP	1036945-04-SHP	10071.07
702208-G53-ABV	1036972-ABV-GC53	1036977-ABV-GC53	1035953-02-BV	1036945-05-ABV	10071.34
702208-G53-MX	1036972-MX-GC53	1036977-MX-GC53	1035953-02-BN	1036945-05-MX	10071.18
702208-G53-SHP	1036972-BDS-GC53	1036977-BDS-GC53	1035953-02-CP	1036945-05-SHP	10071.07
702208-G54-ABV	1036972-ABV-GC54	1036977-ABV-GC54	1035953-02-BV	1036945-05-ABV	10071.34
702208-G54-BH	1036972-PB-GC54	1036977-PB-GC54	1035953-02-VF	1036945-05-PB	10071.08
702208-G54-MX	1036972-MX-GC54	1036977-MX-GC54	1035953-02-BN	1036945-05-MX	10071.18
702208-G54-SHP	1036972-BDS-GC54	1036977-BDS-GC54	1035953-02-CP	1036945-05-SHP	10071.07
702208-L-ABV	1036972-ABV-GC05	1036977-ABV-GC05	1035953-02-BV	1036945-05-ABV	10071.34
702208-L-BH	1036972-PB-GC05	1036977-PB-GC05	1035953-02-VF	1036945-05-PB	10071.08
702208-L-MX	1036972-MX-GC05	1036977-MX-GC05	1035953-02-BN	1036945-05-MX	10071.18
702208-L-SHP	1036972-BDS-GC05	1036977-BDS-GC05	1035953-02-CP	1036945-05-SHP	10071.07
R702200-G53-SHP	1036970-BDS-GC53	1036975-BDS-GC53	1035953-01-CP	1036945-01-SHP	10071.01
R702200-G54-SHP	1036970-BDS-GC54	1036975-BDS-GC54	1035953-01-CP	1036945-01-SHP	10071.01

Parts Table/Tableau de pièces/Tabla de piezas (cont.)

Model Number Numéro du modèle Número de modelo	Front Panel Panneau avant Panel frontal	Rear Panel Panneau arrière Panel posterior	Towel Bar Porte-serviettes Toallero de barra	Top Track Rail Rail supérieur Carril superior	Wall Jamb Montant du mur Jamba mural
R702200-L-MX	1036970-MX-GC05	1036975-MX-GC05	1035953-01-BN	1036945-01-MX	10071.17
R702200-L-SHP	1036970-BDS-GC05	1036975-BDS-GC05	1035953-01-CP	1036945-01-SHP	10071.01
R702206-L-MX	1036973-MX-GC05	1036978-MX-GC05	1035953-01-BN	1036945-04-MX	10071.18
R702206-L-SHP	1036973-BDS-GC05	1036978-BDS-GC05	1035953-01-CP	1036945-04-SHP	10071.07
R702208-L-MX	1036972-MX-GC05	1036977-MX-GC05	1035953-02-BN	1036945-05-MX	10071.18
R702208-L-SHP	1036972-BDS-GC05	1036977-BDS-GC05	1035953-02-CP	1036945-05-SHP	10071.07

1063221-2-B

Kohler Co.

Kohler Co.

1063221-2-**B**

1063221-2-B

KOHLER®