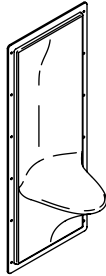


Installation Guide

Acrylic Seat

K-1843



M product numbers are for Mexico (i.e. K-12345**M**)
Los números de productos seguidos de **M** corresponden a México
(Ej. K-12345**M**)
Français, page "Français-1"
Español, página "Español-1"

THE BOLD LOOK
OF **KOHLER**®

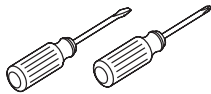
Thank You For Choosing Kohler Company

We appreciate your commitment to Kohler quality. Please take a few minutes to review this manual before you start installation. If you encounter any installation or performance problems, please don't hesitate to contact us. Our phone numbers and website are listed within this manual. Thanks again for choosing Kohler Company.

Tools and Materials



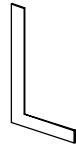
Safety Glasses



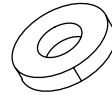
Assorted Screwdrivers



Pencil



Square



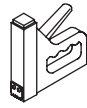
Painters Tape

Plus:

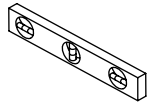
- Common Woodworking Tools and Materials
- Putty Knife
- Common Tile Tools and Materials
- Water Barrier Plastic Sheeting
- 2x4 or 2x6 Lumber
- Water Resistant Wall Material and Fasteners
- Shims/Furring Strips
- 100% Silicone Sealant to Color Match Grout
- Drop Cloth



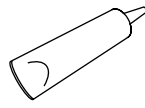
Tape Measure



Stapler



Level



100% Silicone Sealant

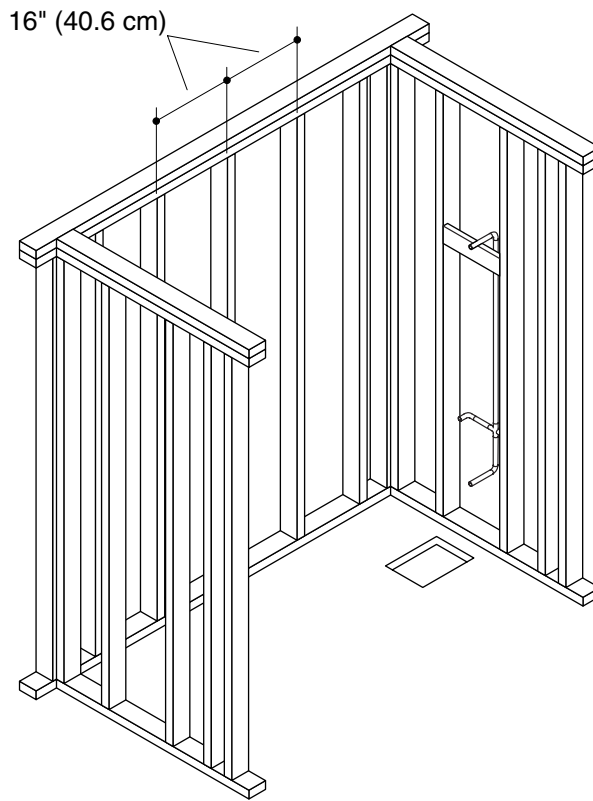


Gloves

Before You Begin

IMPORTANT! This product is for new construction or complete remodel (down to the studs) of tiled showers only. Do not install this product to plastic walls or any other material than tile.

- Please read these instructions carefully. This will help you to avoid costly mistakes.
- Observe all local plumbing and building codes.
- This installation is easiest when performed by two people.
- Unpack and inspect the product for damage. If you find any damage, do not install the product. Report the specific problem to your dealer immediately. After inspection, return the product to the carton until you are ready to install it.
- The seat must be installed to adequately supported, plumb walls.
- Make sure the installation area is clean and free of all debris. If remodeling, remove all finished wall material to expose the stud wall/framing.
- Consider the overall dimensions of the seat and location of the shower faucet(s) when planning the seat's location within the shower area.
- Consult all applicable instructions for accessories and shower doors before installing.
- Kohler Co. reserves the right to make revisions in the design of products without notice, as specified in the Price Book.

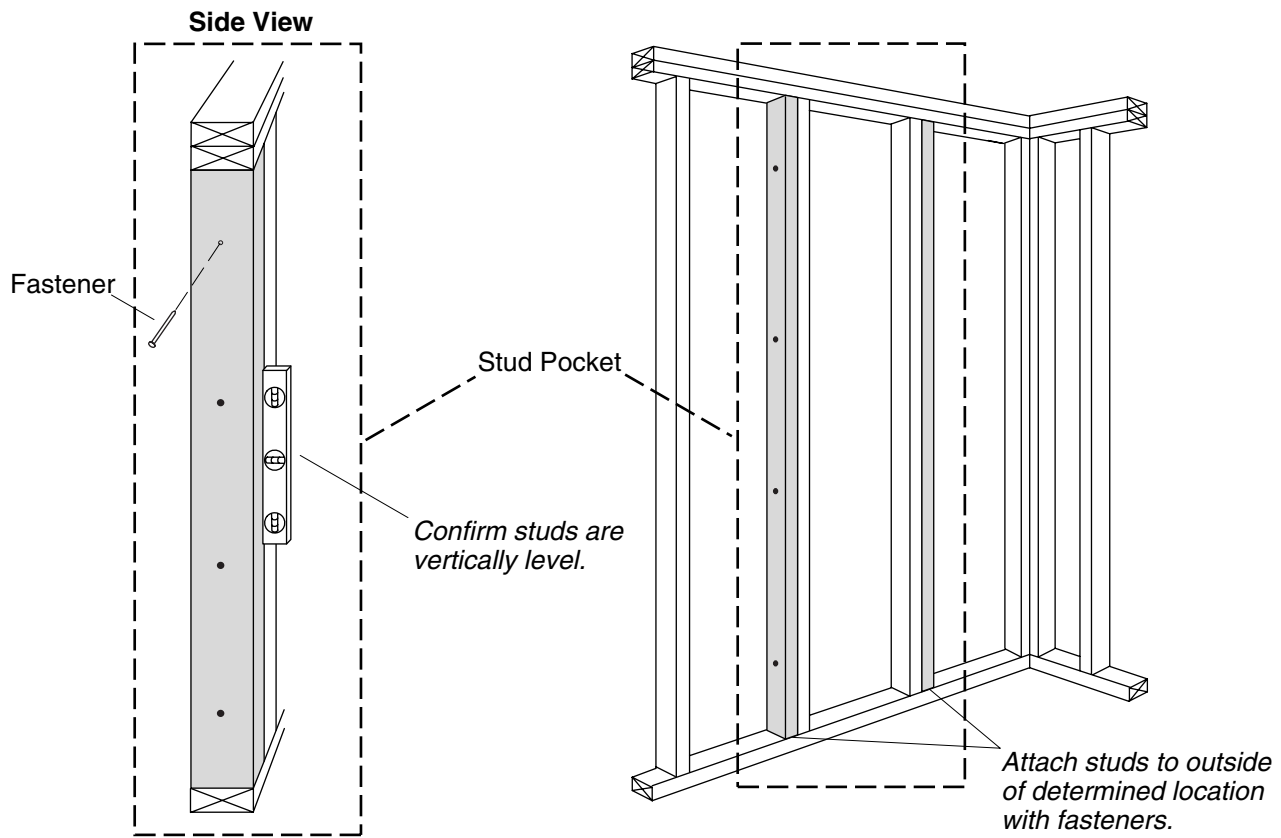


1. Construct the Stud Framing

- Install the drain and supply pipes according to local plumbing codes.

IMPORTANT! Plan the shower area around the desired placement of the seat. Ensure the placement of the seat will be free of obstructions (such as pipes or electrical boxes).

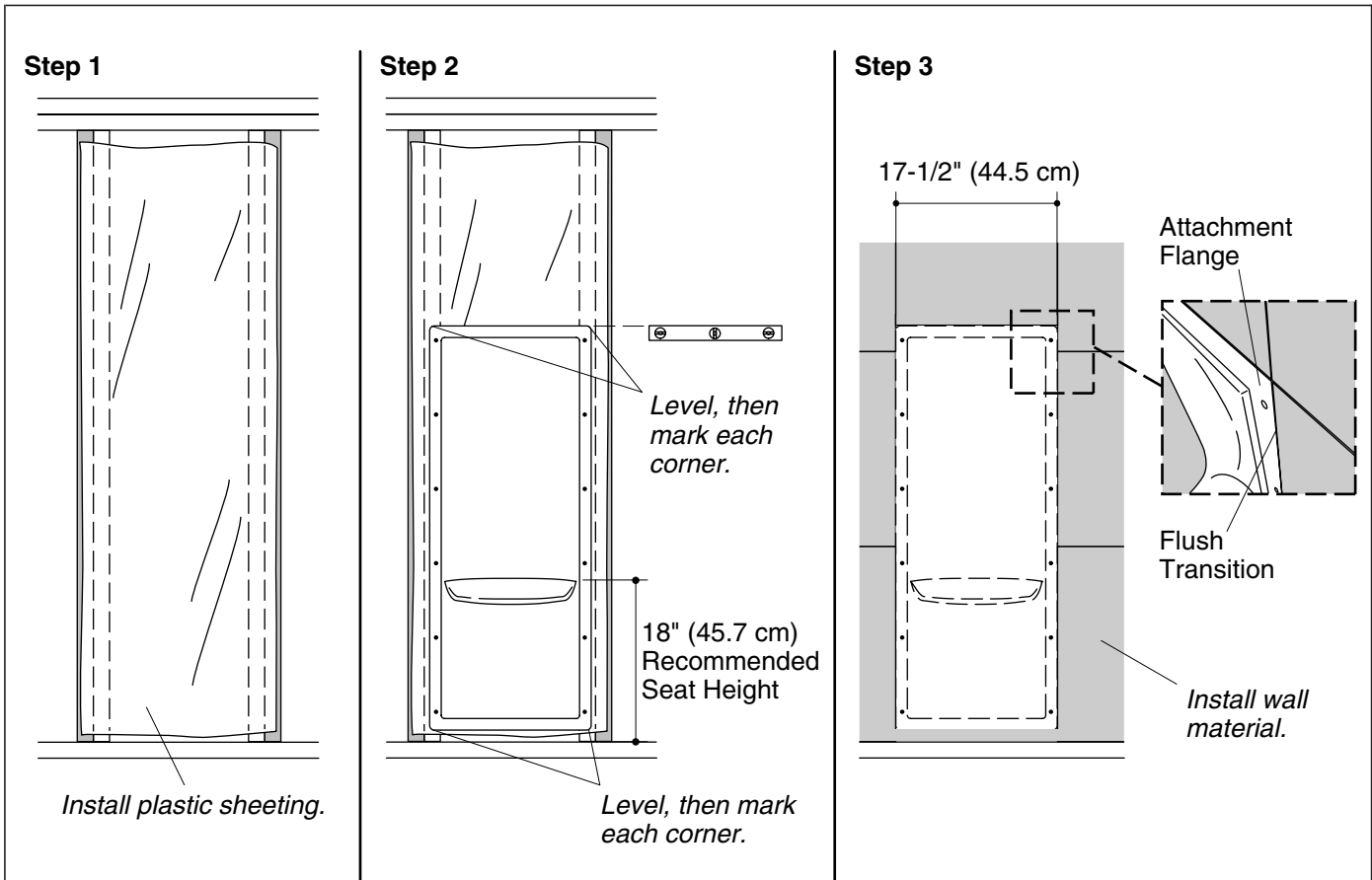
- Build the shower area out of 2x4 or 2x6 lumber with the centers of the studs 16" (40.6 cm) apart.
- Install the pipes, valves, and showerhead fittings according to the plumbing manufacturer's instructions.
- If applicable, install a watertight membrane to the floor.
- Install the shower basin at this time. Refer to the shower basin manufacturer's installation instructions.



2. Reinforce the Stud Pocket

IMPORTANT! Before attaching the studs to the framing, ensure it is not warped, is vertically level, and is of equal length of the existing studs.

- Using fasteners, attach studs to the outside of the framing at the determined unit placement. This will create the stud pocket.
- Verify the front surface of the studs are flush with one another. Plane the studs, if necessary.



3. Prepare the Site

Step 1

- Wrap and staple water barrier plastic sheeting into the stud pocket.
- Place and staple water barrier plastic sheeting over the remaining shower area.
- If applicable, install the shower basin at this time.

Step 2

- Determine the desired seat height from the finished floor. A seat height of 18" (45.7 cm) from the finished floor is recommended.
- Verify that this height will not compromise the watertight membrane that may be present in the floor when fasteners are installed to the bottom flange of the seat. Adjust the height, if necessary.
- Position and level the seat unit on the studs with the seat at the desired height. Mark the corners of the seat unit on the studs, then set the seat aside.

Step 3

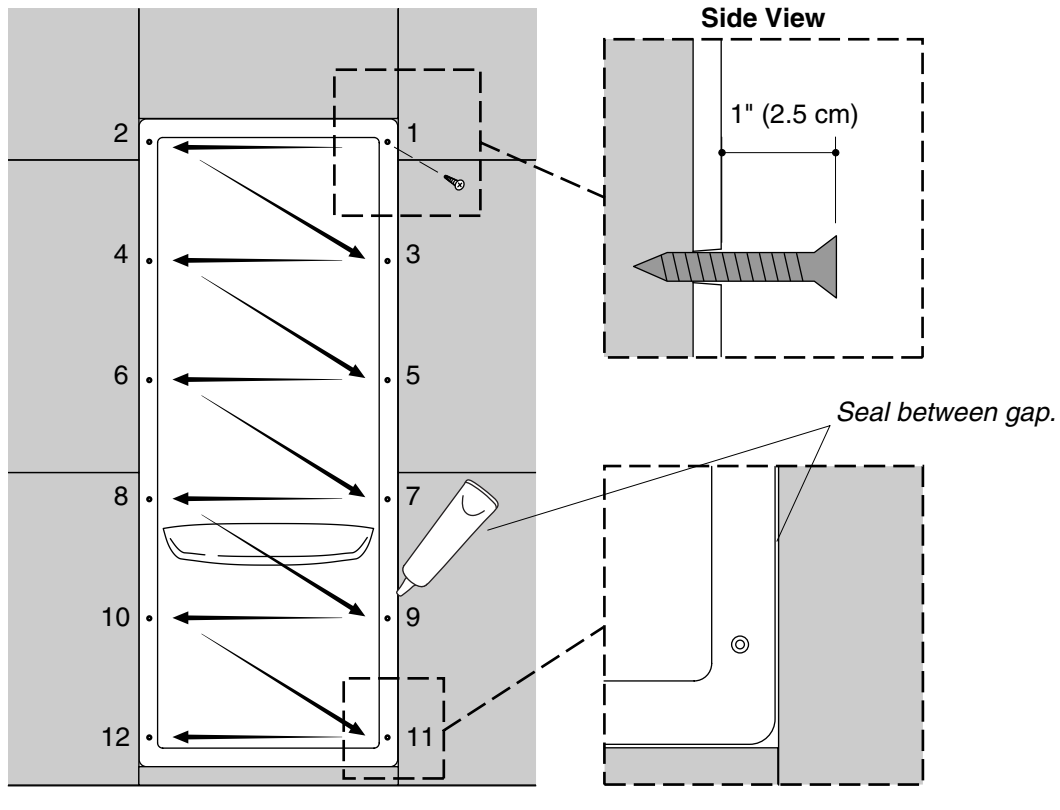
IMPORTANT! Select wall material that is water resistant (such as cement board) and meets local building codes.

IMPORTANT! A flush transition must exist between the wall material and the attachment flange.

- Verify the wall material equals the thickness of the attachment flange, which is 1/4" (6 mm). This will ensure a flush transition. If a flush transition does not exist, either the studs or attachment flange must be shimmed before installing the wall material.
- Install wall material around the stud pocket leaving an opening 62" (157.5 cm) in height and 17-1/2" (44.5 cm) width for the seat unit.

Prepare the Site (cont.)

- Install wall material to the remainder of the shower area.



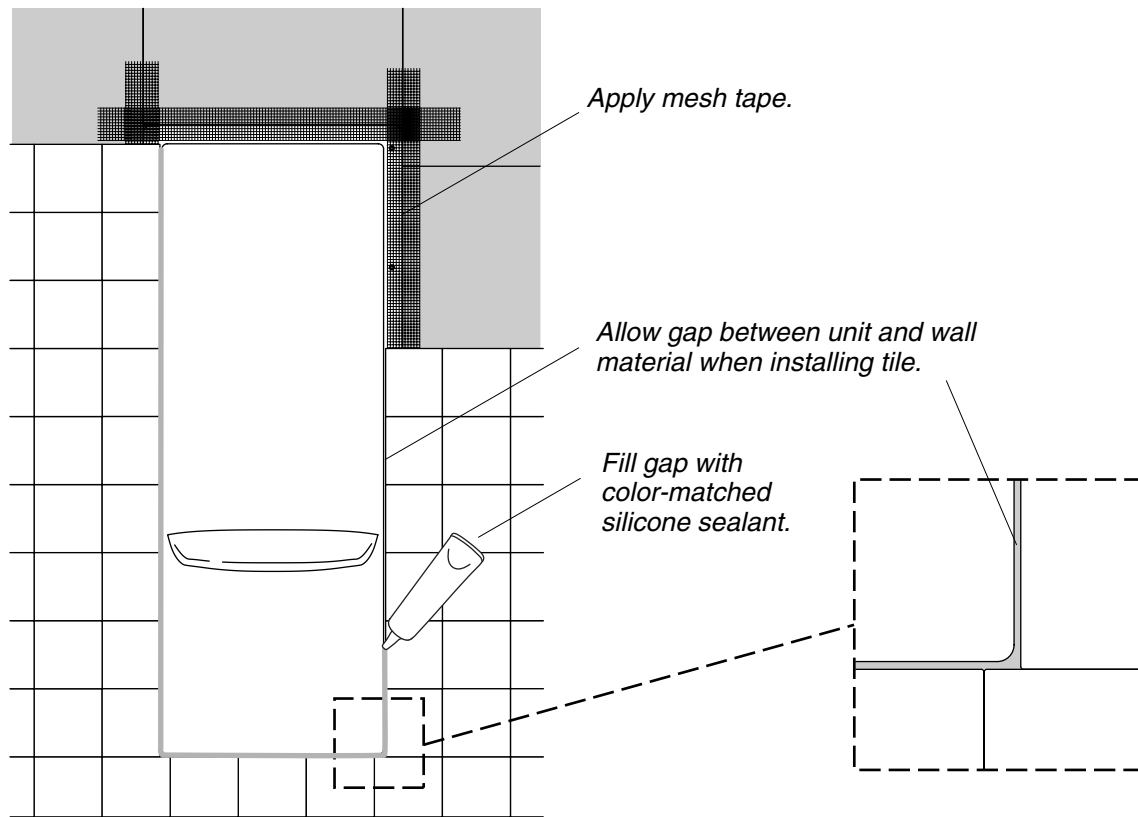
4. Secure the Unit

- Position the unit over the stud pocket.
- Thread a fastener (provided) 1" (2.5 cm) into the mounting hole at the top right corner.
- Level the unit, then thread a fastener 1" (2.5 cm) through the mounting hole at the top left corner.
- Alternating from side to side, as shown, partially thread fasteners through the remaining mounting holes.



WARNING: Risk of product damage. To avoid cracking the acrylic, do not overtighten the fasteners.

- Fully tighten the fasteners, starting at the top and alternating from side to side.
- Using 100% silicone sealant, fill in the groove between the attachment flange and the wall material around the perimeter of the unit. If needed, use a putty knife to press the silicone into the gap. Wipe off any excess sealant.
- Allow the sealant to cure before proceeding.



5. Complete the Installation

- Apply mesh tape between the unit and the wall material.

IMPORTANT! When planning the tile layout, the tile should conceal the installed fasteners on the unit **AND** allow for a gap between the edge of the tile and the inner edge of the attachment flange.

TIP: To ensure the first row of tile is level, temporarily level and attach pieces of lumber to the bottom portion of the wall material at a height less than a full tile. Remove the pieces of lumber once the adhesive has set, then attach the remaining tile.

- Plan the tile installation for the walls, then mark the plan on the wall material.
- Attach the tile with tile adhesive or thin-set mortar designed for wet environments.
- Allow the tile adhesive or thin-set mortar to cure.
- Remove the pieces of lumber from the bottom portion of the wall material.
- Apply grout to the tile, **except** for the expansion joints in the alcove.
- Wipe the area with a damp sponge, allow the grout to set, then buff the tile with a soft cloth.
- If desired, tape off the area adjacent to the groove where the tile and the acrylic unit meet. This will help create a straight, uniform bead of silicone sealant.
- Apply a bead of silicone sealant, which is color-matched to the grout, in the groove and any other expansion joints.
- Remove the tape once the sealant has cured.
- Apply grout sealant to the tile.

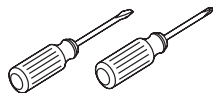
Guide d'installation

Siège en acrylique

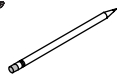
Outils et matériels



Lunettes de protection



Tournevis assortis



Crayon à papier



Carré



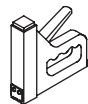
Ruban cache de peinture

Plus:

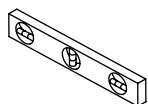
- Outils et matériels de menuiserie communs
- Couteau à mastic
- Outils de carrelage et matériels communs
- Revêtement de barrière à eau
- Montants de 2x4 ou de 2x6
- Matériau hydrorésistant du mur et fixations
- Cales/Tasseaux
- Mastic à la silicone à 100% de couleur assortie au coulis
- Toile de protection



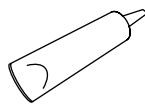
Mètre ruban



Agrafeuse



Niveau à bulle



Mastic à la silicone à 100%



Gants

Merci d'avoir choisi la compagnie Kohler

Nous apprécions votre engagement envers la qualité Kohler. Veuillez prendre s'il vous plaît quelques minutes pour lire ce manuel avant de commencer l'installation. Ne pas hésiter à nous contacter en cas de problème d'installation ou de performance. Nos numéros de téléphone et notre site internet sont listés dans ce manuel. Merci encore d'avoir choisi la compagnie Kohler.

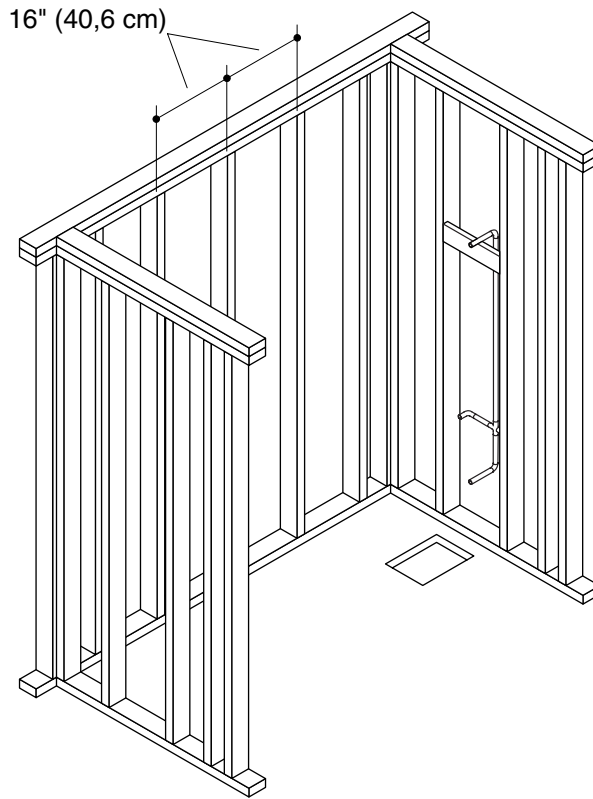
Avant de commencer

IMPORTANT ! Ce produit est pour une nouvelle construction ou remodelage complet (jusqu'aux montants) de douches carrelées uniquement. Ne pas installer ce produit sur des murs en plastique ou autre matériau que du carrelage.

- Veuillez lire ces instructions avec attention. Ceci vous aidera à éviter des erreurs coûteuses.
- Respecter tous les codes de plomberie et de bâtiment locaux.
- Cette installation est plus facile à deux personnes.
- Déballez et l'examinez le produit pour en déceler tout dommage. Si un dommage quelconque est noté, ne pas installer le produit. Veuillez immédiatement informer votre distributeur du problème. Après l'inspection, remettre le produit dans son emballage de protection en attendant de commencer l'installation.
- Le siège doit être installé sur des murs correctement supportés et mis à niveau.
- S'assurer que l'aire d'installation soit propre et exempte de tous débris. Dans le cas de remodelage, retirer tout matériau de mur fini pour exposer le mur/cadrage de montant.
- Prendre en considération les dimensions générales du siège et l'emplacement du (des) robinet(s) de douche lors de la planification de l'emplacement du siège dans l'emplacement de douche.
- Consulter toutes les instructions applicables aux accessoires et portes de douche avant de procéder à l'installation.

Avant de commencer (cont.)

- Kohler Co. se réserve le droit d'apporter toutes modifications sur le design des produits et ceci sans préavis, tel que spécifié dans le catalogue des prix.

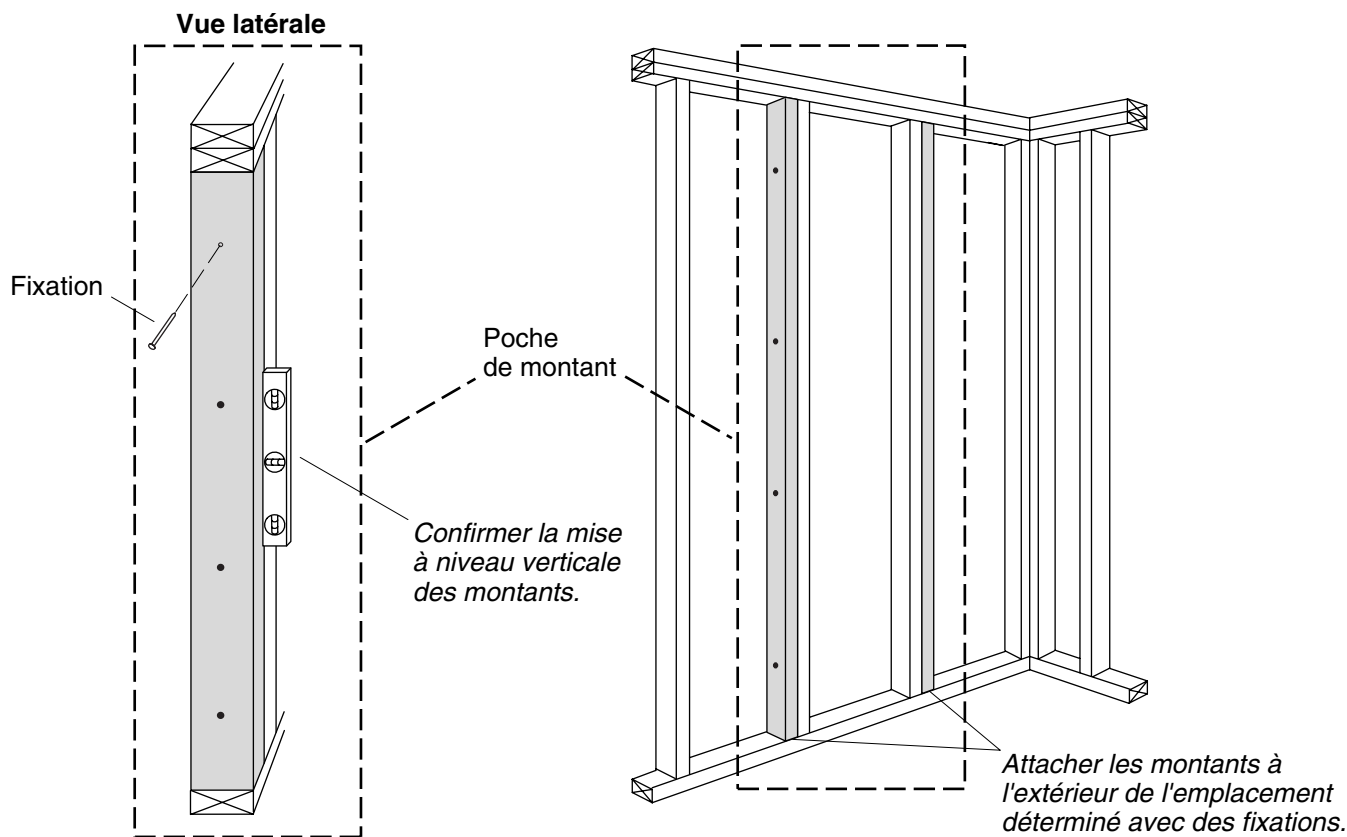


1. Construire le cadrage du montant

- Installer le drain et les tuyaux d'alimentation selon les codes de plomberie locaux.

IMPORTANT ! Planifier l'espace de douche autour de l'emplacement désiré du siège. S'assurer que l'emplacement du siège sera sans obstructions (telles que tuyaux ou boîtiers électriques).

- Construire l'espace de douche avec des lambourdes de 2x4 ou 2x6 avec des centres de montants espacés de 16" (40,6 cm).
- Installer les tuyaux, valves et les raccords de pomme de douche conformément aux instructions du fabricant de la plomberie.
- Si applicable, installer une membrane étanche au sol.
- Installer le bassin de douche à ce moment. Se référer aux instructions d'installation du fabricant du bassin.

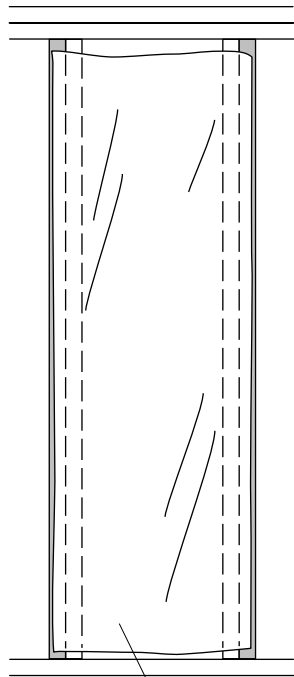


2. Renforcer la poche de montant

IMPORTANT ! Avant d'attacher les montants au cadrage, s'assurer qu'ils ne soient pas courbés, qu'ils soient nivelés verticalement et qu'ils soient à longueur égale des montants existants.

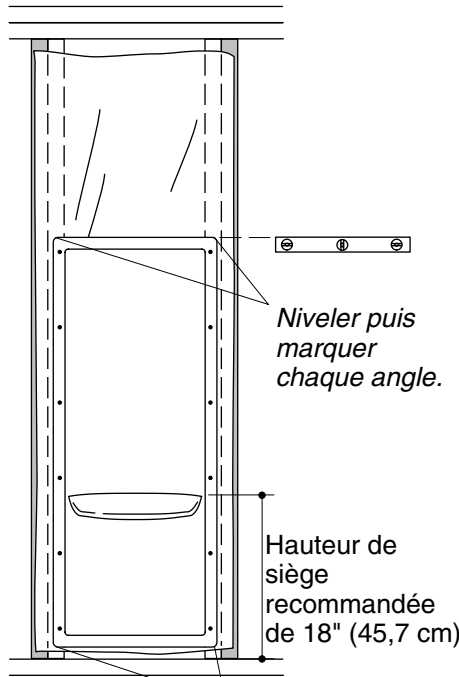
- Avec des fixations, attacher les montants à l'extérieur du cadrage au placement déterminé de l'unité. Ceci créera la poche de montant.
- Vérifier que les surfaces avant des montants sont à égalité des unes des autres. Raboter les montants, si nécessaire.

Étape 1



Installer une couverture en plastique.

Étape 2

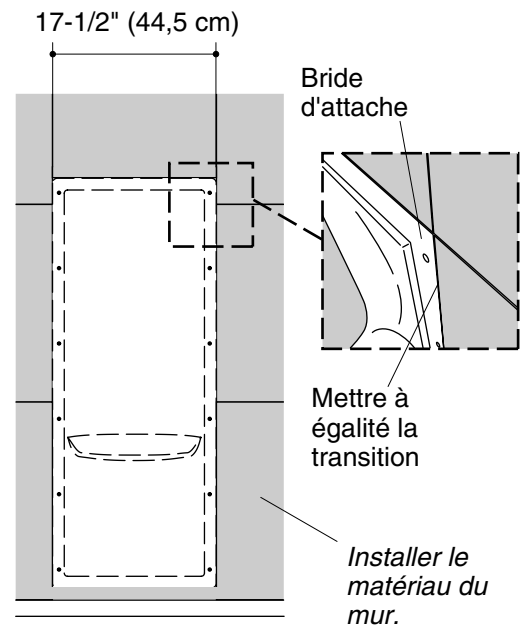


Niveler puis marquer chaque angle.

Hauteur de siège recommandée de 18" (45,7 cm)

Niveler puis marquer chaque angle.

Étape 3



Bride d'attache

Mettre à égalité la transition

Installer le matériau du mur.

3. Préparer le site

Étape 1

- Envelopper et agraffer un revêtement de barrière à eau en plastique dans la poche du montant.
- Placer et agraffer un revêtement de barrière à eau en plastique sur l'emplacement de douche restant.
- Si applicable, installer le bassin de douche à ce moment.

Étape 2

- Déterminer la hauteur désirée de siège du sol fini. Une hauteur de siège de 18" (45,7 cm) à partir du sol fini est recommandée.
- Vérifier que cette hauteur ne compromettra pas la membrane étanche qui pourrait être présente dans le sol lorsque les fixations sont installées sur la bride inférieure du siège. Ajuster la hauteur, si nécessaire.
- Positionner et niveler le siège sur les montants avec le siège à la hauteur désirée. Marquer les angles du siège sur les montants, puis mettre le siège de côté.

Étape 3

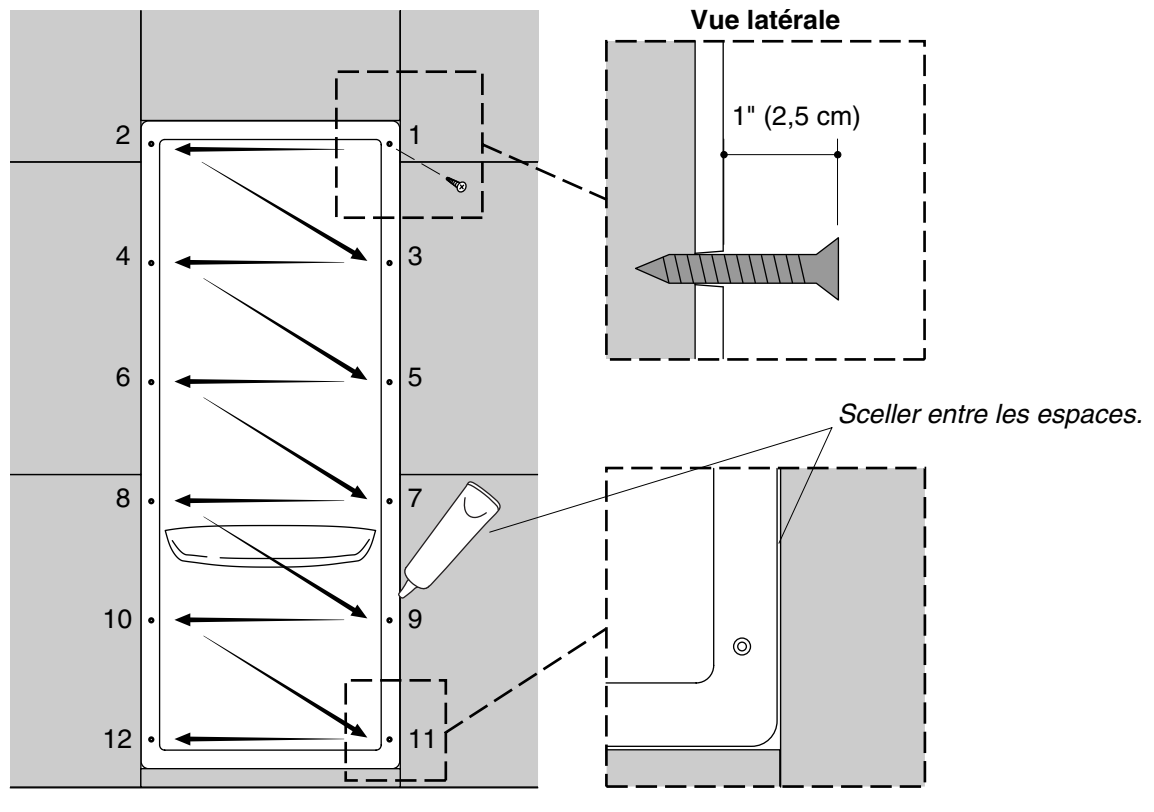
IMPORTANT ! Sélectionner le matériau du mur étant hydrorésistant (tel que ciment) et conforme aux codes locaux de construction.

IMPORTANT ! Une transition égale devrait exister entre le matériau du mur et la bride de fixation.

- Vérifier que le matériau du mur soit égal à l'épaisseur de la bride de fixation, soit à 1/4" (6 mm). Ceci assurera une transition égale. Si aucune transition égale n'existe, les montants ou la bride de fixation devraient être calés avant l'installation du matériau du mur.

Préparer le site (cont.)

- Installer le matériau du mur autour de la poche de montant, laissant une ouverture de 62" (157,5 cm) en hauteur et 17-1/2" (44,5 cm) en largeur pour le siège.
- Installer le matériau du mur pour le reste de l'espace de douche.



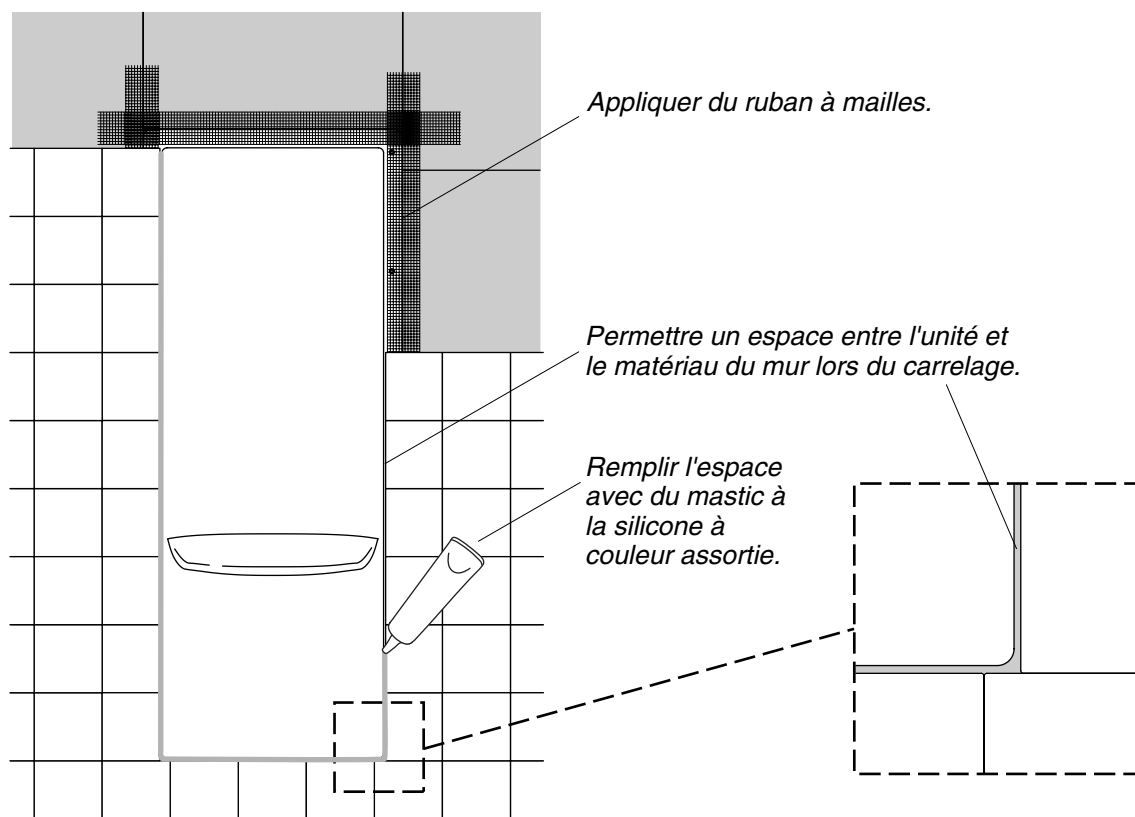
4. Sécuriser l'unité

- Positionner l'unité au-dessus de la poche de montant.
- Visser une fixation (fournie) à 1" (2,5 cm) dans l'orifice de fixation à l'angle supérieur droit.
- Nivelier l'unité, puis visser une fixation à 1" (2,5 cm) dans l'orifice de fixation à l'angle supérieur gauche.
- En alternant les côtés, tel qu'illustré, partiellement visser les fixations dans les orifices de fixation restants.



AVERTISSEMENT : Risque d'endommagement du produit. Afin d'éviter les craquelures de l'acrylique, ne pas trop serrer les fixations.

- Bien serrer les fixations, en commençant au-dessus et alternant les côtés.
- En utilisant du mastic à la silicone à 100%, remplir la rainure entre la bride d'attache et le matériau du mur autour du périmètre de l'unité. Si besoin, utiliser un couteau à mastic pour presser la silicone dans l'espace. Essuyer tout excès de mastic.
- Laisser prendre le mastic avant de continuer.



5. Compléter l'installation

- Appliquer du ruban à mailles entre l'unité et le matériau du mur.

IMPORTANT ! Lors de la planification de carrelage, celui-ci devrait cacher les fixations installées sur l'unité ET permettre un espace entre le rebord du carreau et le rebord intérieur de la bride d'attache.

CONSEIL: Afin d'assurer la mise à niveau du premier rang de carrelage, niveler et attacher temporairement des lambourdes à la base du matériau du mur à une hauteur inférieure de celle d'un carreau entier. Retirer les lambourdes une fois que l'adhésif a durci puis fixer le carrelage restant.

- Planifier l'installation de carrelage aux murs, puis marquer le plan sur le matériau du mur.
- Attacher le carrelage avec de l'adhésif pour carrelage ou mortier fin conçu pour des environnements humides.
- Permettre à l'adhésif de carrelage ou au mortier fin de prendre.
- Retirer les lambourdes de la base du matériau du mur.
- Appliquer du coulis au carrelage, **excepté** aux joints d'expansion dans l'alcôve.
- Essuyer l'endroit avec une éponge humide, permettre au coulis de prendre, puis polir le carrelage avec un chiffon doux.
- Si désiré, mettre du ruban adhésif au point de rencontre adjacent à la rainure, là où le carrelage et l'unité en acrylique se rencontrent. Ceci aidera à créer un boudin continu et uniforme de mastic à la silicone.
- Appliquer du mastic à la silicone de couleur assortie au coulis, dans la rainure et tout autre joint d'expansion.
- Retirer le ruban adhésif une fois que le mastic a durci.

Compléter l'installation (cont.)

- Appliquer du coulis au carrelage,

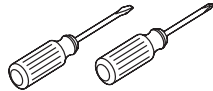
Guía de instalación

Asiento acrílicos

Herramientas y materiales



Lentes de seguridad



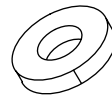
Destornilladores surtidos



Lápiz



Escuadra



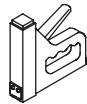
Cinta de pintor

Más:

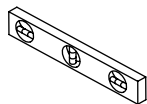
- Herramientas y materiales comunes de carpintería
- Espátula
- Herramientas y materiales comunes para el azulejo
- Hojas de plástico como barrera de agua
- Listones de 2x4 ó 2x6
- Material impermeable para paredes y herrajes
- Cuñas/Listones de enrasar
- Sellador 100% de silicona del mismo color que la boquilla
- Lona



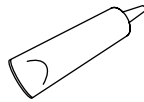
Cinta para medir



Engrapadora



Nivel



Sellador 100% de silicona



Guantes

Gracias por elegir los productos de Kohler

Le agradecemos que haya elegido la calidad de Kohler. Dedique unos minutos para leer este manual antes de comenzar la instalación. En caso de problemas de instalación o de funcionamiento, no dude en contactarnos. Este manual contiene nuestros números de teléfono y nuestro sitio web. Gracias nuevamente por escoger a Kohler.

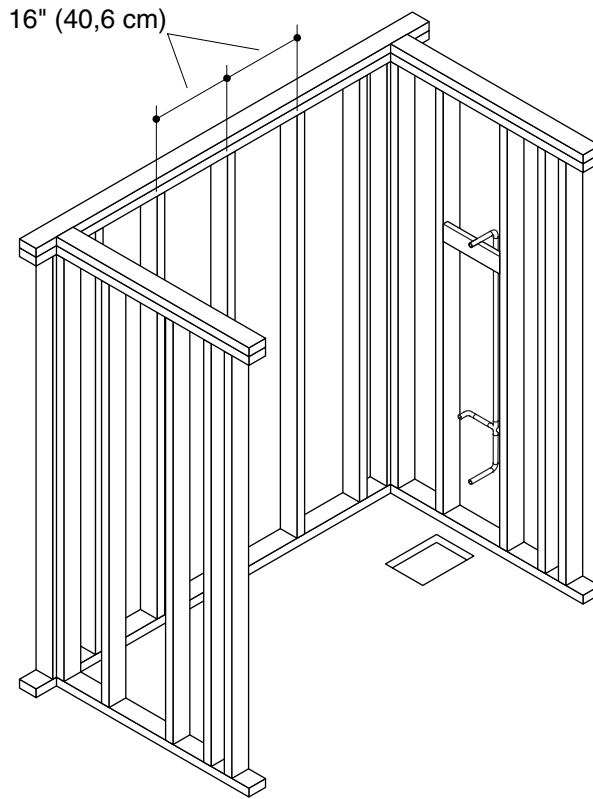
Antes de comenzar

¡IMPORTANTE! Este producto es para construcción nueva o remodelación completa (se retirará todo dejando sólo los postes de madera de la pared) de duchas de azulejo solamente. No instale este producto en paredes de plástico ni otro material que no sea azulejo.

- Por favor, lea atentamente estas instrucciones. Esto le ayudará a evitar errores costosos.
- Cumpla con todos los códigos locales de plomería y construcción.
- Esta instalación es más fácil si la hacen dos personas.
- Desembale y revise que el producto no esté dañado. Si encuentra algún daño, no instale el producto. Informe inmediatamente a su distribuidor del problema específico. Después de la inspección, vuelva a colocar el producto en la caja de cartón hasta el momento de la instalación.
- El asiento se debe instalar con el soporte adecuado y paredes a plomo.
- Verifique que el área de instalación esté limpia y no tenga partículas. En caso de remodelación, retire todo el material de la pared acabada para dejar expuesta la estructura/paredes de postes de madera.
- Tome en cuenta las dimensiones completas del asiento y el lugar de instalación de la grifería de la ducha, al planear el lugar de instalación del asiento en el área de la ducha.
- Consulte las instrucciones correspondientes a los accesorios y puertas de ducha, antes de instalar.

Antes de comenzar (cont.)

- Kohler Co. se reserva el derecho de modificar el diseño de los productos sin previo aviso, tal como se especifica en la lista de precios.

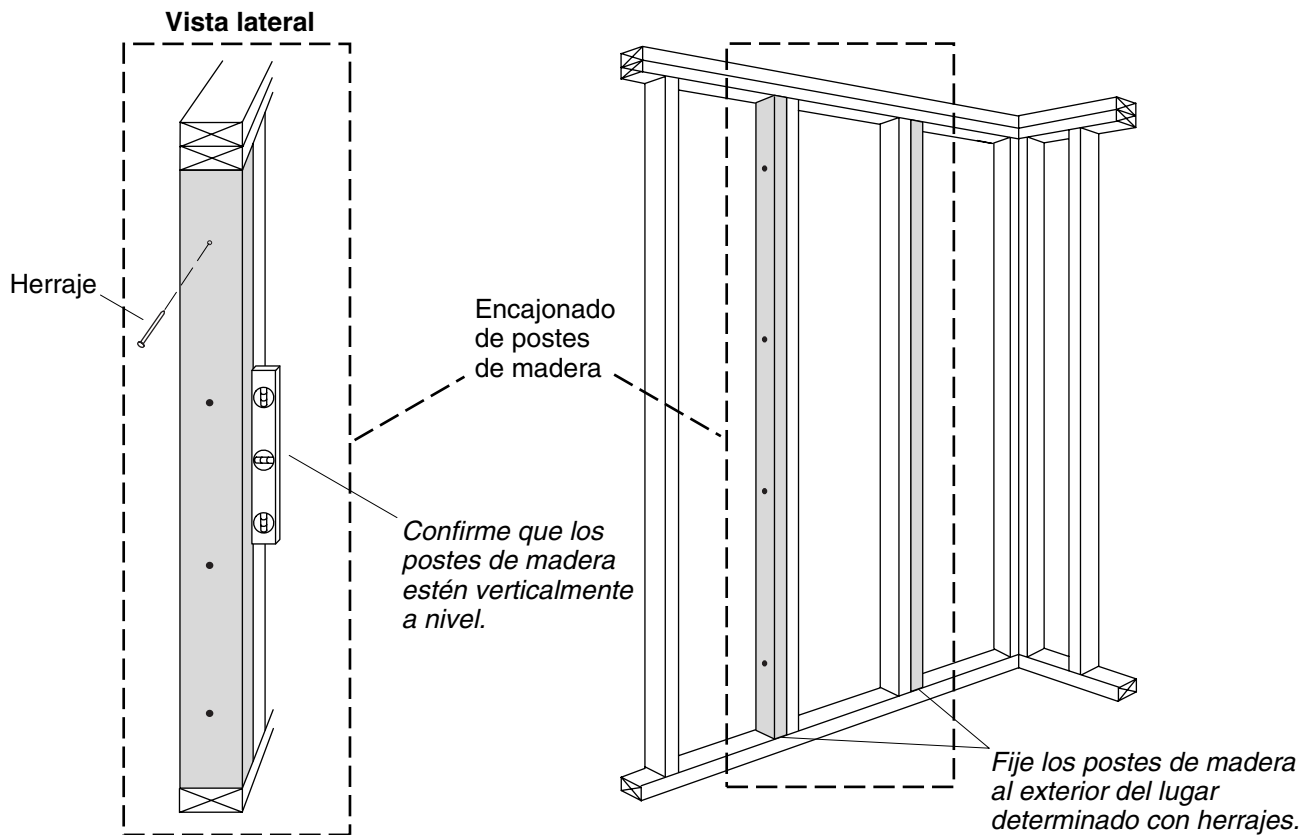


1. Construya la estructura de postes de madera

- Instale las tuberías de suministro y desagüe conforme a los códigos locales de plomería.

¡IMPORTANTE! Planee el área de la ducha según el lugar deseado para el asiento. Asegure que el lugar de instalación del asiento esté libre de obstrucciones (como tubos y cajas eléctricas).

- Construya el resto del área de la ducha con postes de madera de 2x4 ó 2x6 con los centros a 16" (40,6 cm).
- Instale los tubos, válvulas y conexiones de la cabeza de ducha siguiendo las instrucciones del fabricante de los componentes de plomería.
- Si aplica, instale una membrana impermeable al piso.
- Instale el fondo de la ducha en este momento. Consulte las instrucciones de instalación del fabricante del fondo de la ducha.

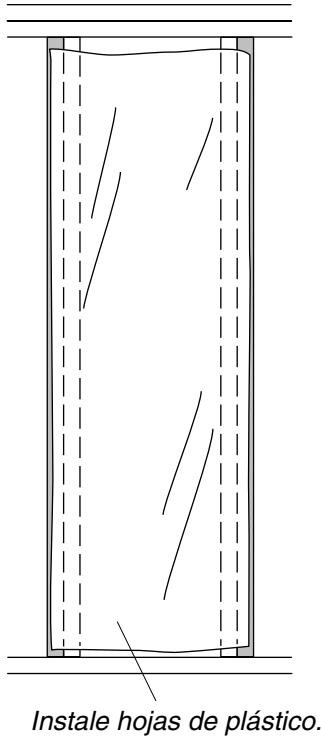


2. Refuerce el encajonado de postes de madera

¡IMPORTANTE! Antes de fijar los postes de madera a la estructura, asegúrese que no estén pandeados, que esté verticalmente a nivel, y que sean de la misma longitud que los postes existentes.

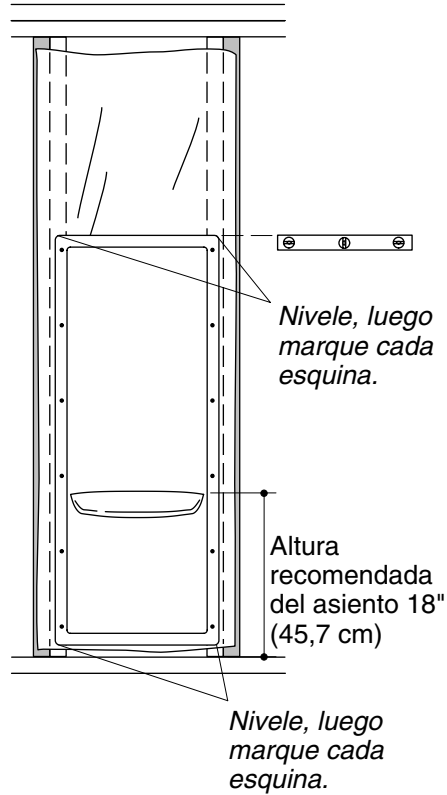
- Con herrajes, fije los postes de madera al exterior de la estructura de madera en el lugar determinado para la unidad. Esto creará el encajonado de postes de madera.
- Verifique que la superficie frontal de los postes de madera esté al ras uno con el otro. Rebaje los postes de madera, si es necesario.

Paso 1



Instale hojas de plástico.

Paso 2

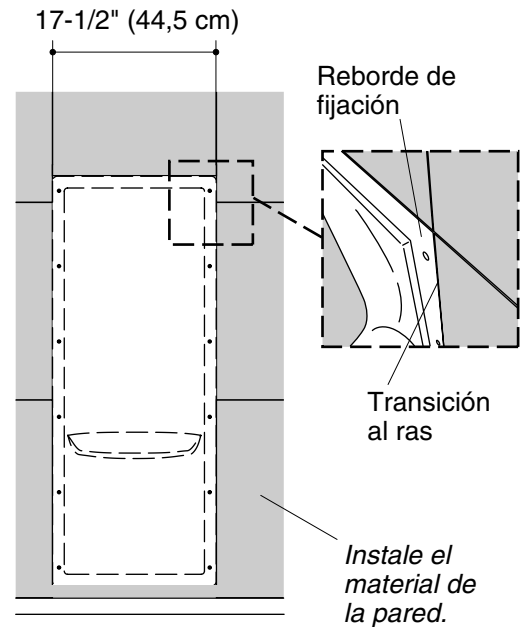


Nivele, luego marque cada esquina.

Altura recomendada del asiento 18" (45,7 cm)

Nivele, luego marque cada esquina.

Paso 3



Reborde de fijación

Transición al ras

Instale el material de la pared.

3. Prepare el sitio

Paso 1

- Envuelva y engrape hojas de plástico como barrera de agua en el encajonado de postes de madera.
- Coloque y engrape hojas de plástico como barrera de agua sobre el área restante de la ducha.
- Si aplica, instale el fondo de la ducha en este momento.

Paso 2

- Determine la altura deseada del asiento a partir del piso acabado. Se recomienda una altura de asiento de 18" (45,7 cm) desde el piso acabado.
- Verifique que esta altura no afectará la membrana impermeable que puede estar presente en el piso al instalar los herrajes al reborde inferior del asiento. Ajuste la altura, si es necesario.
- Coloque y nivele el asiento en los postes de madera con el asiento a la altura deseada. Marque las esquinas del asiento en los postes de madera, luego coloque el asiento a un lado.

Paso 3

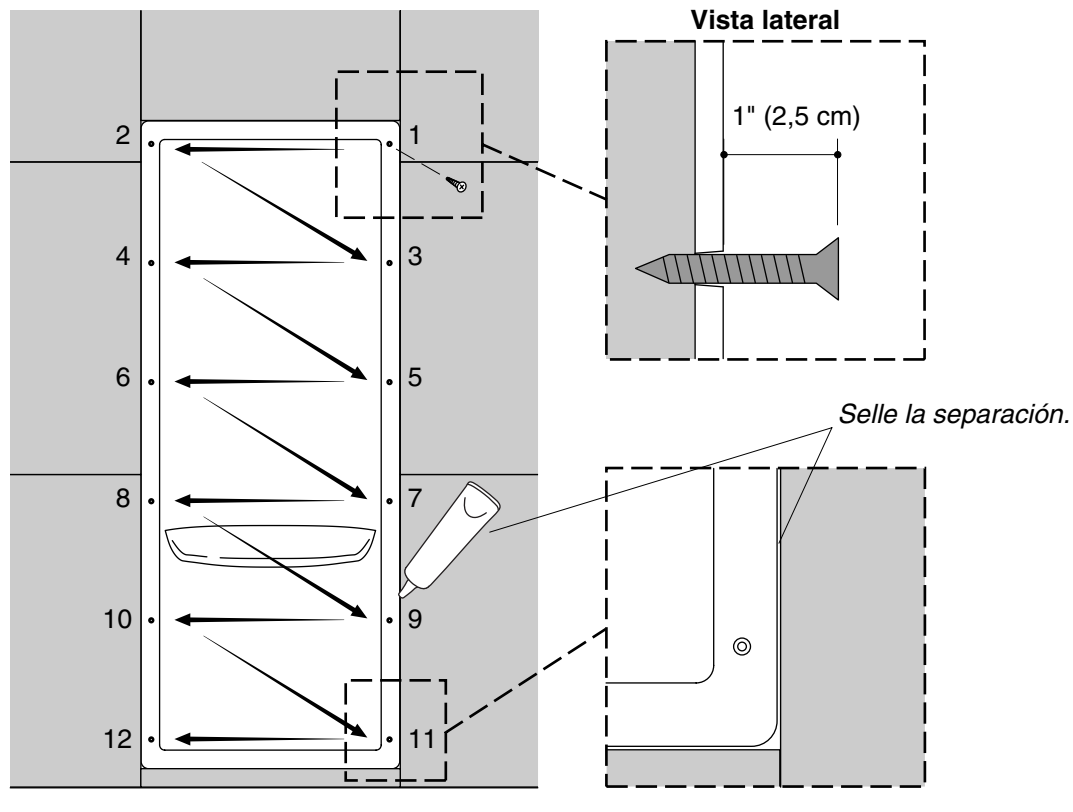
¡IMPORTANTE! Seleccione un material de la pared que sea resistente al agua (tal como paneles de cemento) que cumpla con los códigos locales de construcción.

¡IMPORTANTE! Debe existir una transición al ras entre el material de la pared y el reborde de fijación.

- Verifique que el espesor del material de la pared sea igual al espesor del reborde de fijación, el cual es 1/4" (6 mm). Esto asegurará una transición al ras. Si la transición al ras no existe, es necesario instalar cuñas en los postes de madera o el reborde de fijación antes de instalar el material de la pared.

Prepare el sitio (cont.)

- Instale el material de la pared alrededor del encajonado de postes de madera dejando una abertura de 62" (157,5 cm) de altura y 17-1/2" (44,5 cm) de ancho para el asiento.
- Instale el material de la pared al resto del área de la ducha.



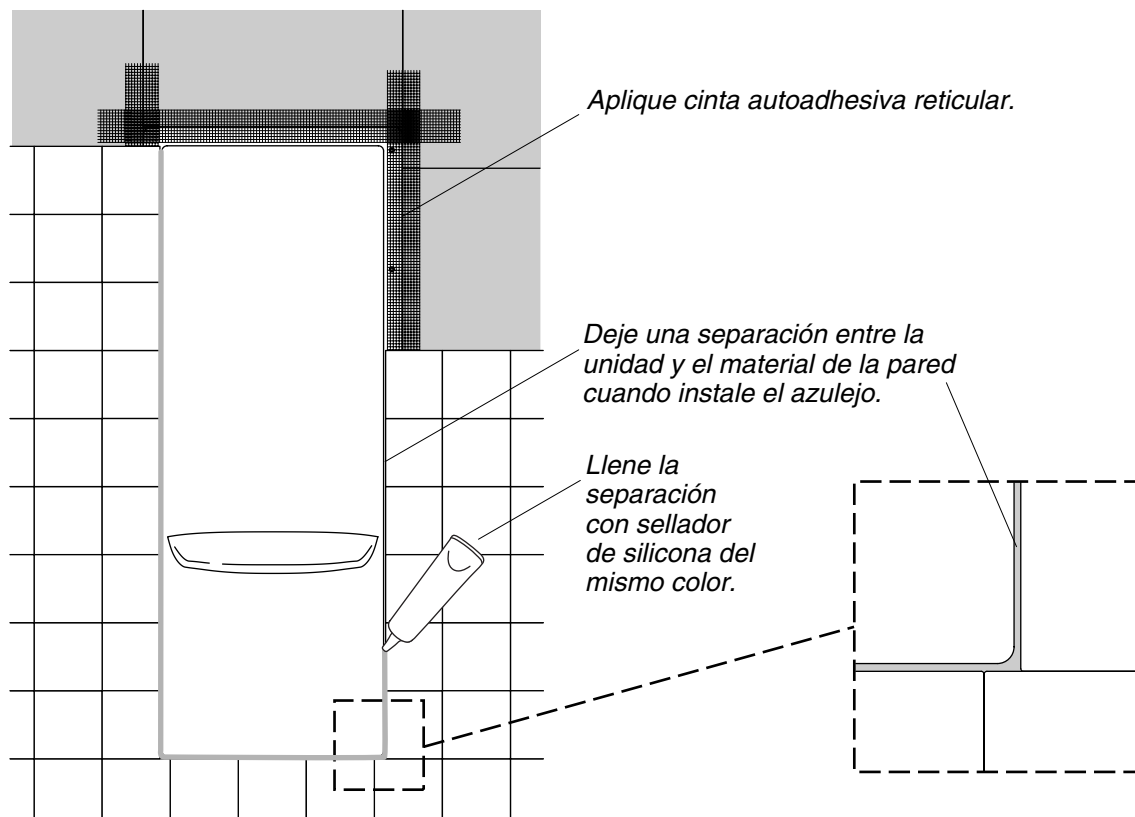
4. Fije la unidad

- Coloque la unidad sobre el encajonado de postes de madera.
- Enrosque un herraje (provisto) 1" (2,5 cm) dentro del orificio de fijación en la esquina superior derecha.
- Nivele la unidad, luego enrosque un herraje 1" (2,5 cm) dentro del orificio de fijación en la esquina superior izquierda.
- Alternando de lado a lado, como se muestra, enrosque parcialmente herrajes a través de los orificios de fijación restantes.



ADVERTENCIA: Riesgo de daños al producto. Para evitar fisurar el acrílico, no apriete demasiado los herrajes.

- Apriete completamente los herrajes, comenzando en la parte superior y alternando de lado a lado.
- Con sellador 100% de silicona, llene la ranura entre el reborde de fijación y el material de la pared alrededor del perímetro de la unidad. Si es necesario, utilice una espátula para presionar la silicona en la separación. Limpie el exceso de sellador.
- Deje que el sellador seque antes de continuar.



5. Termine la instalación

- Aplique cinta autoadhesiva reticular entre la unidad y el material de la pared.

¡IMPORTANTE! Al planear la disposición del azulejo, el azulejo debe ocultar los herrajes instalados en la unidad Y permitir una separación entre el filo del azulejo y el filo interior del reborde de fijación.

CONSEJO: Para asegurar que la primera fila de azulejo esté a nivel, nivele provisionalmente y fije las piezas de madera a la porción inferior del material de la pared a una altura menor de un azulejo completo. Una vez que el adhesivo haya secado, retire las piezas de madera, luego fije el resto del azulejo.

- Planee la instalación del azulejo para las paredes, luego marque el plan en el material de la pared.
- Fije el azulejo con adhesivo para azulejo o mortero delgado diseñado para entornos mojados.
- Deje secar el adhesivo de azulejo o mortero delgado.
- Retire las piezas de madera de la porción inferior del material de la pared.
- Aplique boquilla al azulejo, **excepto** las juntas de expansión en el encajonado entre tres paredes.
- Limpie el área con una esponja húmeda, deje secar la boquilla, luego limpie el azulejo con un paño suave.
- Si desea, pégue cinta adhesiva al área adyacente a la ranura donde se unen el azulejo y la unidad acrílica. Esto ayudará a crear una tira uniforme y recta de sellador de silicona.
- Aplique una tira de sellador de silicona, que sea del mismo color que la boquilla, en la ranura y otras juntas de expansión.
- Retire la cinta adhesiva una vez que el sellador haya secado.
- Aplique sellador de boquilla al azulejo.

USA: 1-800-4-KOHLER
Canada: 1-800-964-5590
México: 001-877-680-1310

kohler.com

THE BOLD LOOK
OF **KOHLER**®

©2007 Kohler Co.

1071449-2-B