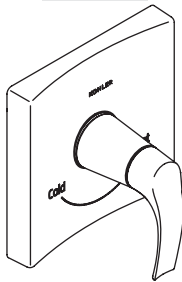


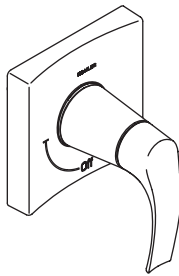
Homeowners Guide

Thermostatic Faucet Trim

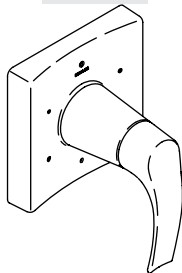
K-T18090



K-T18091



K-T18491



M product numbers are for Mexico (i.e. K-12345**M**)
Los números de productos seguidos de
M corresponden a México (Ej.
K-12345**M**)
Français, page "Français-1"
Español, página "Español-1"

1054206-5-B

THE BOLD LOOK
OF **KOHLER**®

IMPORTANT INSTRUCTIONS

READ AND SAVE FOR THE CONSUMER



WARNING: Risk of scalding or other severe injury.



CAUTION: Risk of scalding hazard. This device has been calibrated at the factory to ensure a safe maximum water temperature. Any variance in settings or water inlet conditions from those used during factory calibration may raise the discharge temperature above the safe limit, and may present a scalding hazard.

- Before completing installation, the installer must set the maximum water temperature setting of this valve to minimize the risks associated with scalding hazards according to ASTM F 444.

The installer is responsible for adjusting the maximum water temperature of this valve according to instructions.

This valve meets or exceeds ANSI A112.18.1 and ASSE 1016.

If you do not understand any of the temperature adjustment instructions in this document, in the United States please contact our Customer Service Department at **1-800-4-KOHLER**. Outside the U.S., please contact your distributor.

IMPORTANT NOTICE: Please fill in the blanks below and on the valve label. Retain this Homeowners Guide for future reference.

- The valve is calibrated to 104°F (40°C) at the first stop position, and the maximum temperature limit stop is positioned so the outlet water temperature does not exceed 120°F (49°C).
- Factory calibrated inlet conditions are:
Hot and cold water pressure = 45 psi (3.2 kg/cm²)
Hot water supply temperature = 145°F (63°C)
Cold water supply temperature = 65°F (18°C)
- If inlet conditions differ from those used during factory calibration, it may be necessary to re-calibrate the valve after installation. **The installer must check the mixed flow temperature after installation, and adjust the valve as needed according to the instructions.**

IMPORTANT INSTRUCTIONS (cont.)

NOTICE TO HOMEOWNERS! This device has been preset by _____ of _____ to ensure a safe maximum temperature. Any change in the setting may raise the discharge temperature above the limit considered safe, and lead to scalds.

Date: _____

Thank You For Choosing Kohler Company

Thank you for choosing the Bold Look of Kohler. Kohler craftsmanship offers you a rare combination of proven performance and graceful sophistication that will satisfy you for years to come. The dependability and beauty of your Kohler product will surpass your highest expectations. We're very proud of our products here at Kohler and we know you will be too.

Please take a few minutes to study this Homeowners Guide. Pay special attention to the care and cleaning instructions.

All information in this manual is based upon the latest product information available at the time of publication. At Kohler, we constantly strive to improve the quality of our products. We reserve the right to make changes in product characteristics, packaging or availability at any time without notice.

Your Kohler Bath Faucet

Your new bath and shower trim blends elegant styling and beauty with exceptional performance and reliability. Each trim kit is precision engineered and constructed of premium quality materials to provide trouble-free operation even under the hardest water conditions.

Care and Cleaning

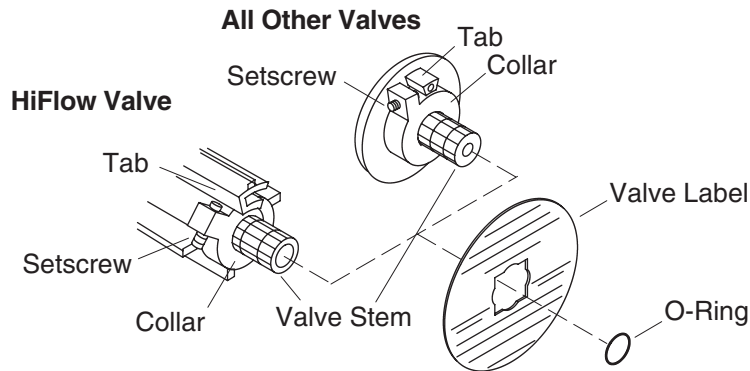
For best results, keep the following in mind when caring for your KOHLER product:

- Use a mild detergent such as liquid dishwashing soap and warm water for cleaning. Do not use abrasive cleaners that may scratch or dull the surface.
- Carefully read the cleaner product label to ensure the cleaner is safe for use on the material.
- Always test your cleaning solution on an inconspicuous area before applying to the entire surface.

Care and Cleaning (cont.)

- Do not allow cleaners to sit or soak on the surface.
- Wipe surfaces clean and rinse completely with water immediately after cleaner application. Rinse and dry any overspray that lands on nearby surfaces.
- Use a soft, dampened sponge or cloth. Never use an abrasive material such as a brush or scouring pad to clean surfaces.

For detailed cleaning information and products to consider, visit www.kohler.com/clean. To order Care & Cleaning information, call 1-800-456-4537 and press 1 for Kohler Products and then 3 for Literature.



Optional Temperature Limiting Adjustment

CAUTION: Risk of personal injury. The water temperature should never be set above 120°F (49°C).

- Turn the valve clockwise to the full open position and let the hot water run for several minutes. Position a thermometer in the water stream and check the temperature.
- For **minor water temperature changes**, adjust the setscrew, and recheck the water temperature.
- For **major water temperature changes**, remove the O-ring and collar from the valve stem. Slowly rotate the valve stem until the desired water temperature is reached.
- Reinstall the collar on the valve stem with the setscrew against the side of the tab.
- Reinstall the O-ring, rotate the valve stem counterclockwise to shut the water off, and recheck the water temperature.

NOTE: After adjustment, complete the required information on the valve label.

Lifetime Limited Warranty — USA and Canada

Kohler Co. warrants its faucets manufactured after January 1, 1997, to be leak and drip free during normal residential use for as long as the original consumer purchaser owns his/her home. *If the faucet should leak or drip during normal use, Kohler will, free of charge, mail to the purchaser the cartridge necessary to put the faucet in good working

Lifetime Limited Warranty — USA and Canada (cont.)

condition.

Kohler also warrants all other aspects of the faucet, except gold finish, to be free of defects in material and workmanship during normal residential use for as long as the original consumer purchaser owns his/her own home. If a defect is found in normal residential use, Kohler Co. will, at its election, repair, provide a replacement part or product, or make appropriate adjustment. Damage to a product caused by accident, misuse, or abuse is not covered by this warranty. Proof of purchase (original sales receipt) must be provided to Kohler with all warranty claims. Kohler Co. is not responsible for labor charges, installation, or other consequential costs. In no event shall the liability of Kohler exceed the purchase price of the faucet.

If the faucet is used commercially, Kohler warrants the faucet to be free from defects in material and workmanship for one (1) year from the date the product is installed, with all other terms of this warranty applying except duration.

If you believe that you have a warranty claim, contact Kohler Co., either through your Dealer, Plumbing Contractor, Home Center or E-tailer, or by writing: Kohler Co., Attn.: Customer Service Department, 444 Highland Drive, Kohler, WI 53044, USA. Please be sure to provide all pertinent information regarding your claim, including a complete description of the problem, the product, model number, color, finish, the date the product was purchased and from whom the product was purchased. Also include your original invoice. For other information, or to obtain the name and address of the service and repair facility nearest you, call 1-800-4-KOHLER from within the USA, 1-800-964-5590 from within Canada and 001-877-680-1310 from within Mexico.

The foregoing warranties are in lieu of all other warranties, express or implied, including but not limited to the implied warranties of merchantability and fitness for a particular purpose.

Seller disclaims any liability for special, incidental or consequential damages. Some states/provinces do not allow limitations of how long an implied warranty lasts or the exclusion or limitation of such damages, so these limitations and exclusions may not apply to you. This warranty gives the consumer specific legal rights. You may also have other rights that vary from state/province to state/province. This warranty is to the original consumer purchaser only, and excludes product damage due to installation error, product abuse, or product misuse, whether performed by a contractor, service company, or the consumer.

This is our exclusive written warranty.

Lifetime Limited Warranty — USA and Canada (cont.)

*Trend® faucets, MasterShower™ Tower, polished gold finish, all items within the "Fixture Related" section of the KOHLER Faucets Price Book, drains, Duostrainer® sink strainers, soap/lotion dispensers and faucets used in commercial settings are covered by Kohler's one-year limited warranty.

One-Year Warranty — Mexico

For Mexico Only

KOHLER CO.

It is recommended that at the time of purchase, you verify that all accessories and components are complete in this package.

This Kohler product is warranted to be free of defects in material and workmanship for one (1) year from the date of purchase as shown on the invoice or receipt.

1. Kohler Co. will only service its commercialized products through its authorized distributors.
2. To obtain warranty service, please present the invoice and corresponding warranty.
3. Through its authorized distributors, Kohler Co. promises to repair the defective product or provide a new replacement or an equivalent model (in those cases that the model has been discontinued) when the product is beyond repair, without any charge to the consumer.
4. The time of repair will not exceed six (6) weeks commencing on the date the product is received.
5. It is recommended that the consumer save the invoice or receipt as additional protection, as it may substitute the warranty in the case that there is a discrepancy in the validity of the warranty.

EXCEPTIONS AND RESTRICTIONS

The Warranty will not be valid in the following cases:

1. When the product is not operated in accordance with the instructions concerning use and operation set forth in the owner's manual or installation instructions, and when the recommendations and warnings included are not observed.
2. When the product has been modified or dismantled partially or totally; or has been used in a negligent fashion and as a consequence has suffered damages attributable to the consumer, individual, or hardware not authorized by Kohler Co.

One-Year Warranty — Mexico (cont.)

3. This warranty does not cover the damages as a result of disaster such as fire or acts of God, including flooding, earthquake, or electric storms, etc. To obtain a list of distributors in your area where you can exercise your rights under this warranty, please call 001-877-680-1310.

KOHLER CO., KOHLER, WI 53044 U.S.A.

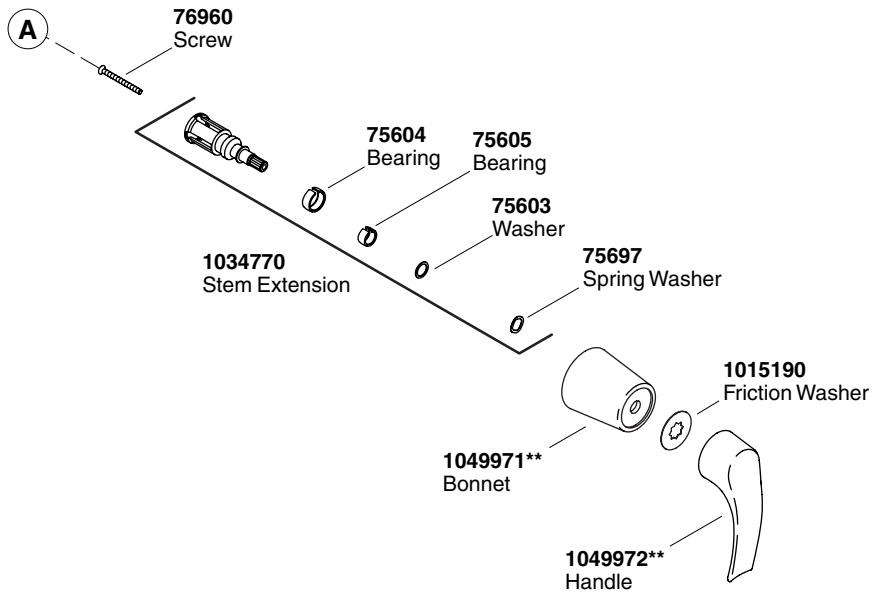
IMPORTER:

INTERNACIONAL DE CERÁMICA, S.A.B. DE C.V.

AV. CARLOS PACHECO NO. 7200

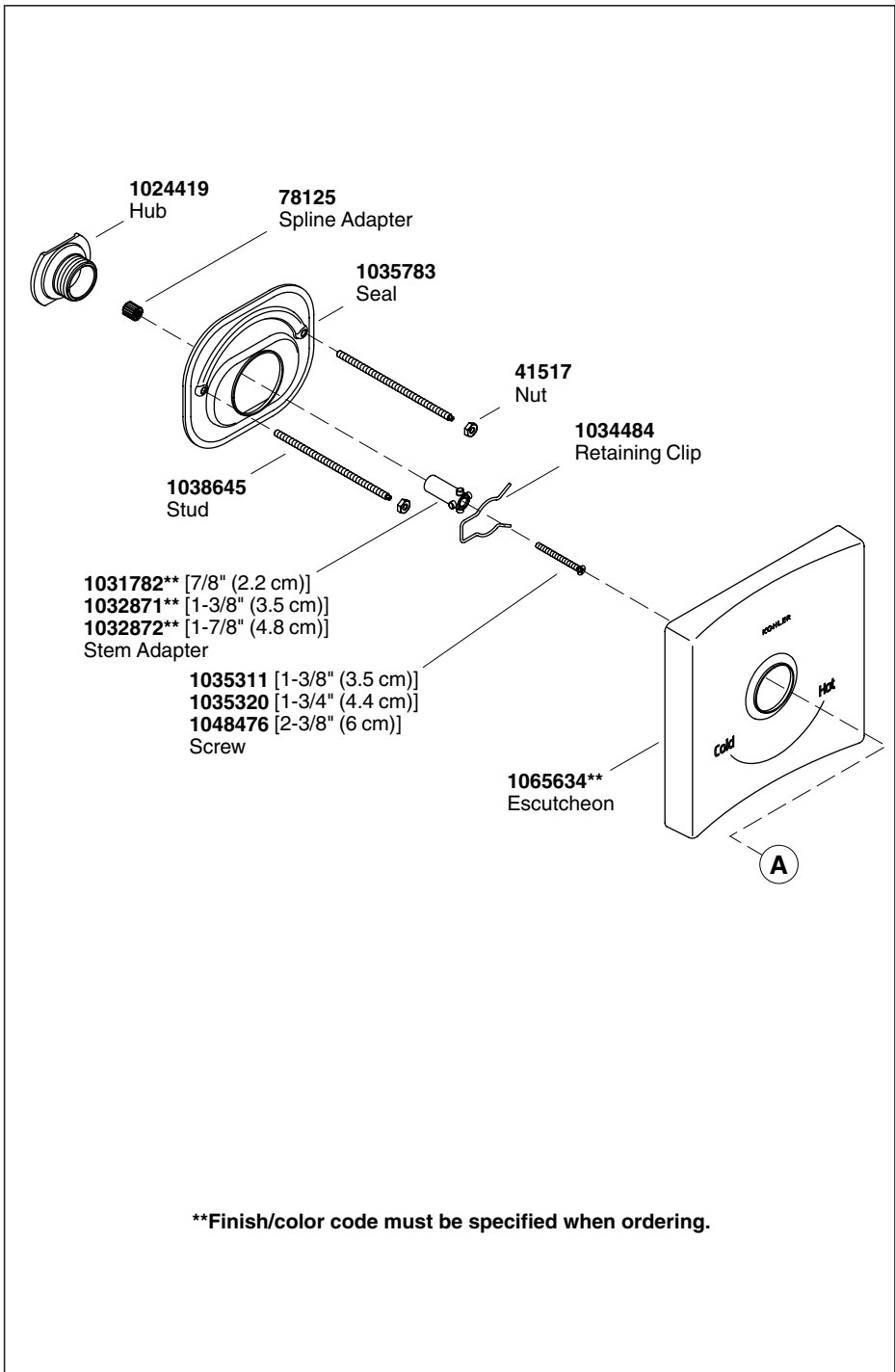
CHIHUAHUA, CHIH., MEXICO C.P. 31060

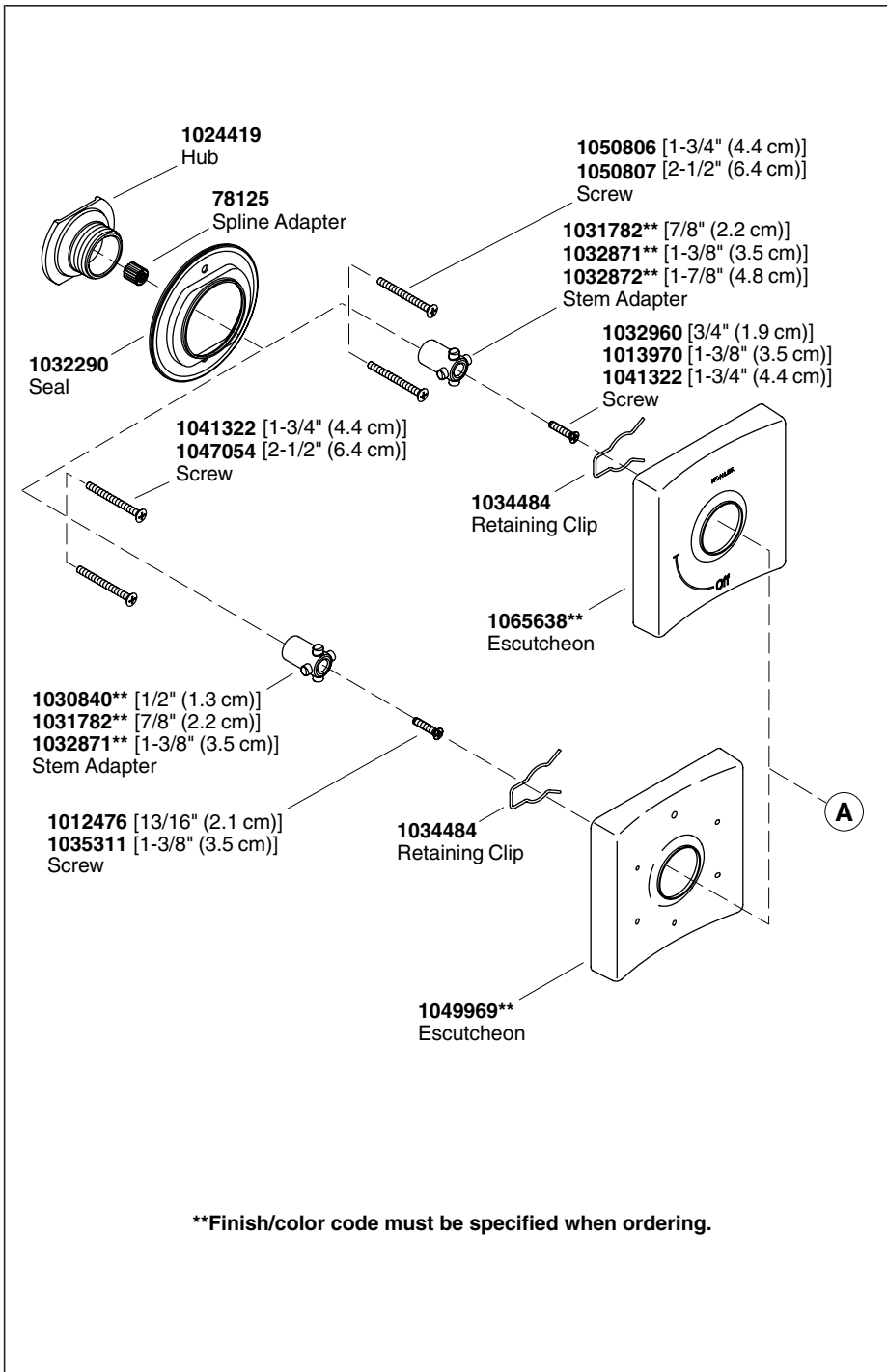
TEL: 52 (14) 29-11-11



****Finish/color code must be specified when ordering.**

Service Parts





Guide du propriétaire

Garniture de robinet thermostatique

INSTRUCTIONS IMPORTANTES

À LIRE ET À CONSERVER POUR LE CLIENT



AVERTISSEMENT : Risque de brûlures ou autres blessures graves.



ATTENTION : Risque de brûlures. Ce dispositif a été calibré en usine pour assurer une température maximale sécurisée. Toute variation des réglages ou conditions d'arrivée d'eau de celles de calibration en usine pourrait augmenter la température de décharge au-delà de la limite sécurisée et causer des brûlures.

- Avant de commencer l'installation, l'installateur doit régler la température maximale de l'eau de cette valve pour réduire au minimum les risques de brûlures, ceci conformément à la norme ASTM F 444.

L'installateur est responsable du réglage de la température maximale de l'eau fournie par cette valve selon les instructions.

Cette valve satisfait ou excède les exigences des normes ANSI A112.18.1M et ASSE 1016.

S'il ne vous est pas possible de comprendre les instructions de réglage de température dans ce document, veuillez contacter notre département du service clientèle aux États-Unis. **1-800-4-KOHLER**. Hors des États-Unis, veuillez contacter votre distributeur.

NOTICE IMPORTANTE: Veuillez s'il vous plaît remplir l'espace ci-dessous et l'étiquette de la valve. Conserver ce guide du propriétaire pour future référence.

- Le robinet est calibré à 104°F (40°C) à la première position d'arrêt et la butée de température maximale est positionnée de manière à ce que la température ne puisse excéder 120°F (49°C).

INSTRUCTIONS IMPORTANTES (cont.)

- Les conditions d'entrées calibrées en usine sont:
Pression d'eau chaude et d'eau froide = 45 psi (3,2 Kg/cm²)
Température d'alimentation de l'eau chaude = 145°F (63°C)
Température d'alimentation de l'eau froide = 65°F (18°C)
- Si les conditions d'entrée diffèrent de celles de calibration en usine, il peut être nécessaire de recalibrer la valve après l'installation. **L'installateur doit vérifier le débit mélangé de température d'eau après installation, puis régler la valve selon les instructions.**

AVIS AUX PROPRIÉTAIRES! Ce dispositif a été pré-réglé par _____ de _____ pour assurer une température maximale sécurisée. Toute modification de ce réglage peut augmenter la température d'évacuation au-delà de la limite considérée de sécurité et causer des brûlures.

Date: _____

Merci d'avoir choisi la compagnie Kohler

Merci d'avoir choisi la ligne the Bold Look of Kohler. Le travail soigné des artisans de Kohler vous fera apprécier une rare combinaison de performances prouvées et une sophistication gracieuse, qui vous satisferont pour les années à venir. La fiabilité et la beauté de votre produit Kohler surpasseront vos plus grandes espérances. Chez Kohler, nous sommes fiers du rendement de nos produits et nous savons que vous le serez aussi.

Veuillez prendre s'il vous plaît quelques minutes pour consulter ce guide du propriétaire. Prêter une attention toute particulière aux instructions d'entretien et de nettoyage.

Toute l'information dans ce manuel est basée sur la dernière disponible au moment de la publication. Chez Kohler, nous veillons constamment à améliorer la qualité de nos produits. Nous nous réservons le droit d'apporter des modifications aux caractéristiques, emballages et disponibilités des produits à tout moment, et ce sans préavis.

Votre robinet de baignoire Kohler

Votre nouvelle garniture de baignoire et de douche combine élégance et beauté avec une performance et une fiabilité exceptionnelles. Chaque kit de garniture est conçu avec précision et fabriqué avec des matériaux de première qualité pour garantir un fonctionnement sans problème, et ceci même dans des conditions d'eau les plus extrêmes.

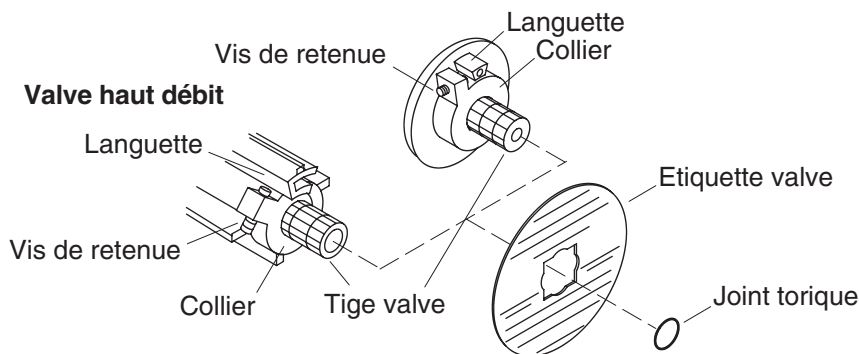
Entretien et nettoyage

Pour de meilleurs résultats, prendre ce qui suit en considération lors de l'entretien de votre produit KOHLER:

- Utiliser un détergent doux tel que liquide pour vaisselle et de l'eau chaude pour nettoyer. Ne pas utiliser de nettoyeurs abrasifs car ils pourraient rayer ou abîmer la surface.
- Lire attentivement l'étiquette du produit de nettoyage pour vérifier qu'il soit adéquat à utiliser sur le matériau.
- Toujours tester la solution de nettoyage sur une surface la moins évidente avant de l'appliquer sur la totalité de la surface.
- Ne pas permettre aux nettoyeurs de reposer sur la surface.
- Essuyer les surfaces et rincer complètement avec de l'eau immédiatement après l'application du nettoyeur. Rincer et sécher tout éclaboussement sur les surfaces avoisinantes.
- Utiliser une éponge ou un chiffon doux et humide. Ne jamais utiliser de matériau abrasif tel que brosse ou éponges à récurer pour nettoyer les surfaces.

Pour l'information détaillée de nettoyage et des produits à considérer, visiter www.kohler.com/clean. Pour commander des informations d'entretien et de nettoyage, composer le 1-800-456-4537 puis presser 1 pour les produits Kohler et 3 pour littérature.

Toutes les autres valves



Réglage optionnel de limitation de température

⚠ ATTENTION : Risque de blessures corporelles. La température de l'eau ne devrait jamais être supérieure à 120°F (49°C).

- Tourner la valve vers la droite à la position ouverte et laisser couler l'eau chaude pendant quelques minutes. Placer un thermomètre dans le courant d'eau et vérifier la température.
- Pour **de petits changements de température**, ajuster la vis de serrage, et re-vérifier la température d'eau.
- Pour **de grands changements de température**, retirer les joints toriques et le collier de la tige de la valve. Tourner lentement la tige de la valve jusqu'à atteindre la température désirée.
- Réinstaller le collier sur la tige de la valve de manière à placer la vis de retenue contre la languette.
- Réinstaller le joint torique, tourner la tige de la valve vers la gauche pour arrêter l'eau, et re-vérifier la température d'eau.

REMARQUE : Après le réglage, compléter les informations requises sur l'étiquette de la valve.

Garantie limitée à vie - É.U. et Canada

Kohler Co. garantit que ses robinets fabriqués après le 1 Janvier 1997 ne gouteront pas, et seront sans fuites pendant leur utilisation normale à domicile, aussi longtemps que l'acquéreur initial en soit le propriétaire. *Si le robinet gouttait ou présentait des fuites en cours d'utilisation normale, Kohler vous enverra par courrier, sans frais, la

Garantie limitée à vie - É.U. et Canada (cont.)

cartouche nécessaire pour réparer le robinet.

Kohler garantit aussi que toutes les autres caractéristiques du robinet, à l'exception de la finition dorée, sont exemptes de défauts de matériau et de fabrication durant l'utilisation résidentielle normale, aussi longtemps que l'acquéreur initial soit propriétaire de son domicile. Si un défaut est décelé en cours d'usage normal domestique, Kohler Co. décidera à sa discrétion, de réparer, de remplacer ou d'effectuer les réglages appropriés. Cette garantie n'offre pas de protection contre les dommages causés par accident, mauvais usage ou mauvais traitement. Une preuve d'achat (ticket de caisse original) doit être présentée à Kohler avec tous les recours en garantie. Kohler Co. n'est pas responsable des coûts de main-d'oeuvre, d'installation ou d'autres frais qui en découlent. La responsabilité de Kohler n'excédera en aucun cas le prix d'achat du robinet.

Si le produit est utilisé dans un commerce, Kohler garantit le produit contre tout défaut de matériel et de fabrication pour un (1) an à partir de la date d'installation du produit, en plus de tous les autres termes de cette garantie appliquée excepté la durée.

Pour vous prévaloir d'une indemnisation en vertu de cette garantie, veuillez contacter Kohler Co. par l'intermédiaire de votre vendeur, plombier, centre de rénovation ou revendeur par internet, ou bien par écrit à l'adresse suivante: Kohler Co., A l'attention de: Customer Service Department, 444 Highland Drive, Kohler, WI 53044, USA. Veuillez vous assurer de fournir tous les renseignements pertinents à votre demande d'indemnité, y compris une description complète du problème, produit, modèle, couleur, finition, date et lieu de l'achat. Joindre également l'original de la facture. Pour plus de renseignements ou pour demander les coordonnées du centre de réparation le plus proche, composer le 1-800-4-KOHLER à partir des É.U., le 1-800-964-5590 à partir du Canada ou le 001-877-680-1310 à partir du Mexique.

Les garanties données ci-dessus remplacent toutes les autres garanties, expresses ou tacites, y compris, mais sans s'y limiter, à celles marchandes et d'aptitude à un emploi particulier.

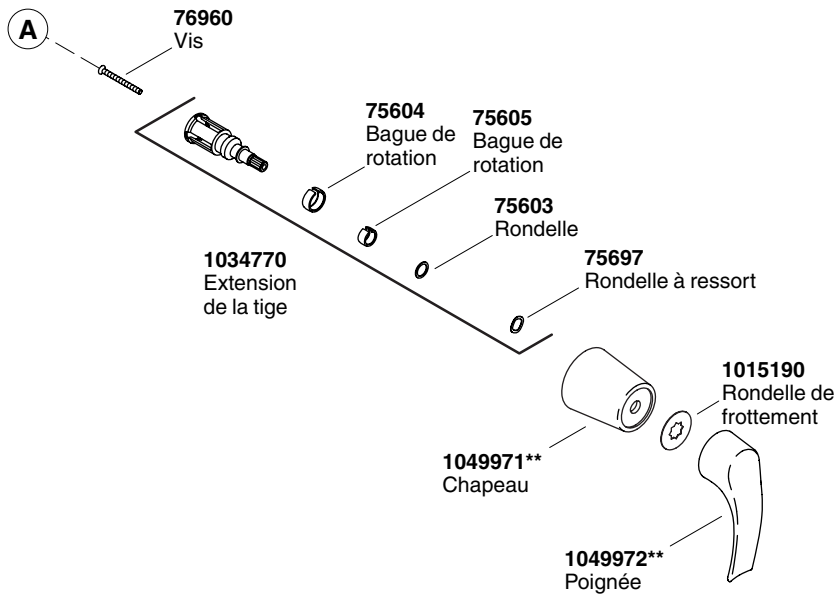
Le vendeur décline toute responsabilité contre les dommages particuliers, directs ou indirects. Certains états/provinces ne permettent pas de limitations de durée ou l'exclusion ou limitation de tels dommages qui pourraient ne pas s'appliquer dans votre cas. La présente garantie accorde au consommateur des droits légaux spécifiques. Vous pouvez également avoir d'autres droits qui varient d'un état/province à l'autre. Cette garantie est accordée uniquement à l'acquéreur initial et exclut tous dommages dus à une installation

Garantie limitée à vie - É.U. et Canada (cont.)

erronée, un usage abusif ou une mauvaise utilisation du produit, qu'ils soient effectués par un entrepreneur, une société de services ou le consommateur.

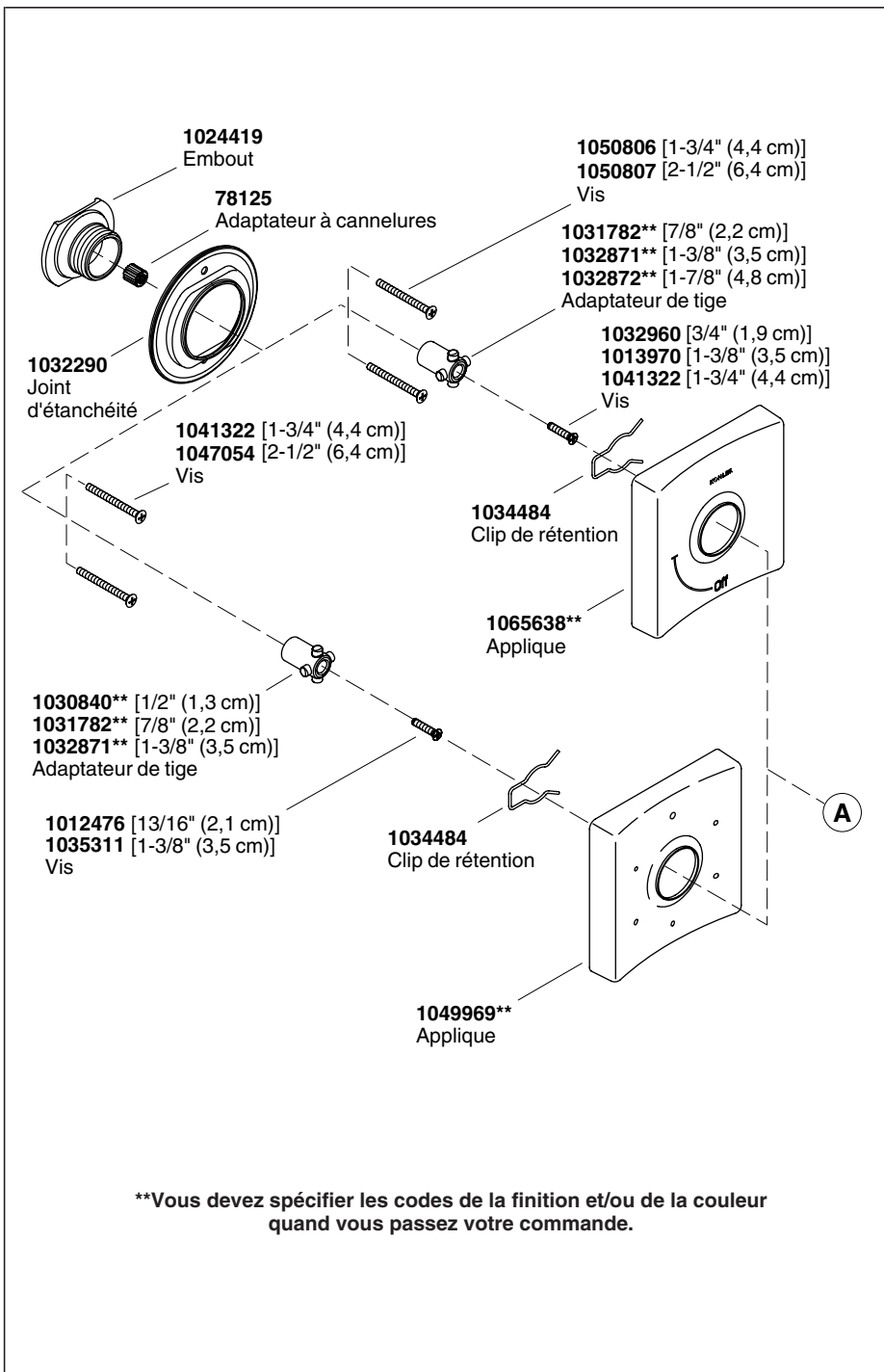
Ceci constitue notre garantie écrite exclusive.

*Les robinets Trend®, la Tour MasterShower™, les finitions en or poli, tous les articles contenus dans la section "Relatif à l'appareil" du catalogue des prix des robinets Kohler, drains, Duostrainer®, distributeurs de savon/lotion et les robinets utilisés dans des environnements commerciaux sont couverts par la garantie limitée d'un an de Kohler.



****Vous devez spécifier les codes de la finition et/ou de la couleur quand vous passez votre commande.**

Pièces de rechange



Guía del usuario

Guarnición de grifería termostática

INSTRUCCIONES IMPORTANTES

LÉALAS Y GUÁRDELAS PARA EL CLIENTE



ADVERTENCIA: Riesgo de quemaduras u otras lesiones graves.



PRECAUCIÓN: Riesgo de quemaduras. Este aparato se ha calibrado en la fábrica para asegurar una temperatura máxima del agua que no presente riesgos. Cualquier variación en el ajuste o en las condiciones de entrada del agua con respecto al calibrado de fábrica puede aumentar la temperatura de salida por encima del límite considerado seguro y presentar el riesgo de quemaduras.

- Antes de terminar la instalación, el instalador debe ajustar la temperatura máxima del agua en la válvula para reducir el riesgo de quemaduras, según la norma ASTM F 444.

El instalador tiene la responsabilidad de ajustar la temperatura máxima del agua de esta válvula según las instrucciones.

Esta válvula cumple o excede las normas ANSI A112.18.1 y ASSE 1016.

Si no comprende las instrucciones de ajuste de temperatura contenidas en este documento, llame a nuestro Departamento de Atención al Cliente, al **1-800-4-KOHLER**. Fuera de los Estados Unidos, comuníquese con su distribuidor.

AVISO IMPORTANTE: Por favor, llene la información a continuación y en la etiqueta de la válvula. Guarde esta Guía de usuario para referencia futura.

- La válvula está calibrada a 104°F (40°C) en la primera posición y el tope limitador de temperatura máxima está colocado de manera que la temperatura del agua en la salida no exceda de 120°F (49°C).

INSTRUCCIONES IMPORTANTES (cont.)

- Las condiciones de entrada calibradas en la fábrica son:
Presión del agua fría y caliente = 45 psi (3,2 kg/cm²)
Temperatura del suministro de agua caliente = 145°F (63°C)
Temperatura del suministro de agua fría = 65°F (18°C)
- Si las condiciones de entrada difieren de las usadas durante el calibrado en fábrica, quizás sea necesario volver a calibrar la válvula una vez instalada. **El instalador debe verificar la temperatura del flujo mixto después de la instalación y ajustar la válvula según sea necesario conforme a las instrucciones.**

¡AVISO AL USUARIO! Este aparato ha sido ajustado por _____ de _____ para asegurar una temperatura máxima segura. Cualquier cambio en el ajuste puede aumentar la temperatura de salida del agua por encima del límite considerado seguro y ocasionar quemaduras.

Fecha: _____

Gracias por elegir los productos de Kohler

Gracias por elegir la línea de productos de The Bold Look of Kohler. La artesanía de Kohler le ofrece una rara combinación de rendimiento comprobado y agraciada elegancia capaces de satisfacer sus exigencias durante muchos años. La fiabilidad y belleza de su producto Kohler sobrepasarán sus mayores expectativas. En Kohler, nos sentimos orgullosos de nuestros productos y sabemos que usted también lo estará.

Dedique unos minutos para leer esta Guía del usuario. Preste especial atención a las instrucciones de cuidado y limpieza.

Toda la información contenida en este manual está basada en la información más reciente disponible al momento de su publicación. En Kohler, nos esforzamos constantemente por mejorar la calidad de nuestros productos. Por lo tanto, Kohler se reserva el derecho de efectuar cambios en las características del producto, embalaje o disponibilidad en cualquier momento, sin previo aviso.

Su grifería de bañera Kohler

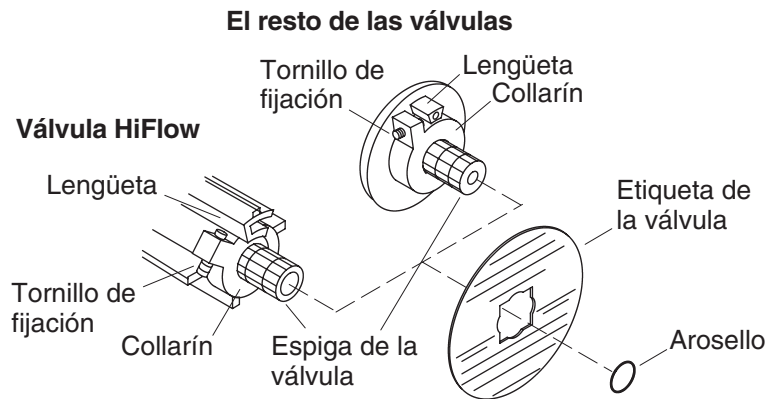
Su nueva guarnición para bañera y ducha armoniza elegancia y belleza con un rendimiento y fiabilidad excepcionales. Cada kit de guarnición se ha diseñado con la mayor precisión y fabricado con materiales de la más alta calidad, para ofrecer un funcionamiento sin problemas, incluso en zonas de agua dura.

Cuidado y limpieza

Para obtener los mejores resultados, tenga presente lo siguiente al limpiar su producto KOHLER:

- Para la limpieza, utilice solamente un detergente suave como el jabón líquido para lavar platos y agua tibia. No utilice limpiadores abrasivos que puedan rayar u opacar la superficie.
- Lea atentamente la etiqueta del producto de limpieza para asegurar que no presente riesgos al usarse en el material.
- Siempre pruebe la solución de limpieza en un área oculta antes de aplicarla a toda la superficie.
- No deje por tiempo prolongado los limpiadores en la superficie.
- Limpie con un trapo y enjuague completa e inmediatamente con agua después de aplicar limpiadores. Enjuague y seque las superficies cercanas que se hayan rociado.
- Utilice una esponja o trapo suave y húmedo. Nunca utilice materiales abrasivos como cepillos o estropajos de tallar para limpiar las superficies.

Para obtener información detallada de limpieza y los limpiadores a considerar, visite www.kohler.com/clean. Para solicitar información sobre el cuidado y la limpieza, llame al 1-800-456-4537 y presione 1 para productos Kohler y luego 3 para documentos.



Ajuste opcional del límite de temperatura

⚠ PRECAUCIÓN: Riesgo de lesiones personales. La temperatura del agua nunca debe ajustarse a más de 120°F (49°C).

- Gire la válvula a la derecha, a la posición completamente abierta, y deje correr el agua caliente durante varios minutos. Coloque un termómetro en el chorro de agua y verifique la temperatura.
- Para **cambios menores de la temperatura del agua**, ajuste el tornillo de fijación y vuelva a verificar la temperatura del agua.
- Para **cambios mayores de la temperatura del agua**, quite el arosello (O-ring) y el collarín de la espiga de válvula. Gire lentamente la espiga de válvula hasta obtener la temperatura del agua deseada.
- Vuelva a instalar el collarín en la espiga de válvula colocando el tornillo de fijación contra el lado de la lengüeta.
- Vuelva a instalar el arosello (O-ring), gire la espiga hacia la izquierda para cerrar el suministro de agua y compruebe otra vez la temperatura del agua.

NOTA: Después del ajuste, llene la información requerida en la etiqueta de la válvula.

Garantía limitada de por vida - Estados Unidos y Canadá

Kohler Co. garantiza que la grifería fabricada después del 1 de enero de 1997 está libre de problemas de fugas y goteo durante el uso residencial normal, mientras el comprador consumidor original sea el

Garantía limitada de por vida - Estados Unidos y Canadá (cont.)

propietario de la casa. *En caso de que la grifería presente fugas o goteo durante el uso normal, Kohler enviará por correo y sin ningún cargo al comprador original, el cartucho necesario para que la grifería funcione correctamente.

Kohler también garantiza que todas las demás características de la grifería, excepto el acabado en oro, están libres de defectos de material y mano de obra, durante el uso residencial normal, mientras el comprador consumidor original sea el propietario de la casa. Si el producto presenta defectos durante el uso residencial normal, Kohler Co., a su criterio, reparará, proveerá el repuesto o el producto, o realizará los ajustes pertinentes. Esta garantía no cubre daños causados por accidentes, abuso o uso indebido del producto. Al presentar las reclamaciones de garantía a Kohler, es necesario incluir la prueba de compra (recibo original). Kohler Co. no se hace responsable de los gastos de mano de obra, instalación u otros gastos indirectos. En ningún caso la responsabilidad de Kohler excederá el precio de la grifería.

Si la grifería es para uso comercial, Kohler garantiza que la grifería está libre de defectos de material y mano de obra por un (1) año, a partir de la fecha de instalación, estando en efecto todas las demás condiciones de la presente garantía, excepto la duración.

Si usted considera que tiene una reclamación en virtud de la garantía, comuníquese con Kohler Co., ya sea a través de su distribuidor, contratista de plomería o distribuidor a través de Internet, o escriba a la siguiente dirección: Kohler Co., Attn.: Customer Service Department, 444 Highland Drive, Kohler, WI 53044, USA. Por favor, asegúrese de proporcionar toda la información pertinente a su reclamación, incluyendo una descripción completa del problema, producto, número de modelo, color, acabado, fecha y lugar de compra del producto. También incluya el recibo de compra original. Para información adicional, o para obtener el nombre y dirección del lugar de reparación y servicio más cercano a usted, llame al 1-800-4-KOHLER desde los Estados Unidos, al 1-800-964-5590 desde Canadá y al 001-877-680-1310 desde México.

Las garantías anteriormente mencionadas sustituyen todas las demás garantías, expresas o implícitas, incluyendo, entre otras, las garantías implícitas de comercialización e idoneidad para un propósito en particular.

El vendedor no se hace responsable por concepto de daños particulares, incidentales o indirectos. Algunos estados/provincias no permiten limitaciones en cuanto a la duración de una garantía implícita o a la exclusión o limitación de tales daños, por lo que estas

Garantía limitada de por vida - Estados Unidos y Canadá (cont.)

limitaciones y exclusiones pueden no aplicar a su caso. La presente garantía otorga al consumidor ciertos derechos legales específicos. Además, usted puede tener otros derechos que varían de estado a estado y provincia a provincia. Esta garantía está destinada únicamente para el comprador consumidor original y excluye todo daño al producto como resultado de errores de instalación, abuso del producto o uso indebido del mismo, bien sea por parte de un contratista, compañía de servicios o el consumidor mismo.

Ésta es nuestra garantía exclusiva por escrito.

*La grifería Trend®, la torre MasterShower™, los productos con acabado en oro, todos los artículos contenidos en la sección "Fixture Related" del KOHLER Faucets Price Book, los desagües, las coladeras de fregadero Duostrainer®, los dispensadores de jabón y loción, y la grifería de uso comercial están cubiertos por la garantía limitada de un año de Kohler.

Garantía de un año — México

Sólo para México

KOHLER CO.

Al adquirir el producto, se recomienda verificar que todos los accesorios y componentes estén completos en la caja.

Kohler Co. garantiza que el material y la mano de obra de este producto están libres de defectos, por un (1) año, a partir de la fecha de compra que aparece en la factura o recibo.

1. Kohler Co. prestará servicio únicamente a los productos comercializados a través de sus distribuidores autorizados.
2. A fin de obtener el servicio de garantía, favor de presentar la factura de compra y la garantía correspondiente.
3. Kohler Co., a través de sus distribuidores autorizados, se compromete a reparar el producto defectuoso o a reemplazarlo por uno nuevo o equivalente (en caso de que el producto esté descontinuado) cuando no sea posible la reparación, sin ningún cargo al consumidor.
4. El tiempo de reparación no excederá de seis (6) semanas, a partir de la fecha de recepción del producto.
5. Se recomienda al consumidor que conserve el recibo o factura de compra como protección adicional, pues el mismo puede sustituir a la garantía, en caso de que exista discrepancia en cuanto a la validez de la misma.

Garantía de un año — México (cont.)

EXCEPCIONES Y RESTRICCIONES

La garantía no tendrá validez en los siguientes casos:

1. Cuando el producto no se haya utilizado conforme a las instrucciones de uso y funcionamiento incluidas en el manual del usuario o en las instrucciones de instalación y cuando no se hayan observado las recomendaciones y advertencias allí contenidas.
2. Cuando el producto se haya modificado o desmantelado parcial o totalmente; o manipulado de manera negligente y, como consecuencia, haya sufrido daños atribuibles al consumidor, persona o herrajes no autorizados por Kohler Co.
3. Esta garantía no cubre los daños que resulten de desastres naturales, tales como incendios o casos de fuerza mayor, incluyendo inundaciones, terremotos, tormentas eléctricas, etc. Para obtener una lista de distribuidores cerca de usted y así hacer valer sus derechos bajo esta garantía, llame al 001-877-680-1310.

KOHLER CO., KOHLER, WI 53044 U.S.A.

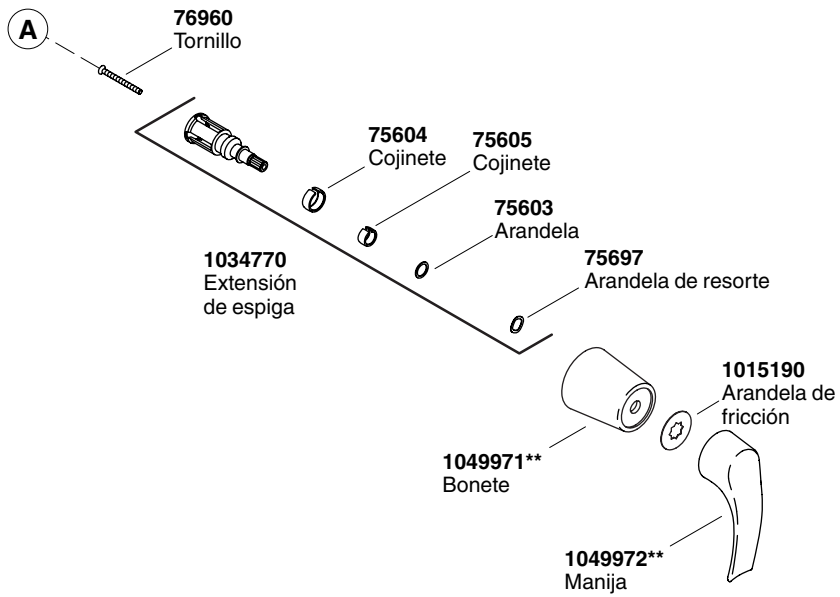
IMPORTADOR:

INTERNACIONAL DE CERÁMICA, S.A.B. DE C.V.

AV. CARLOS PACHECO NO. 7200

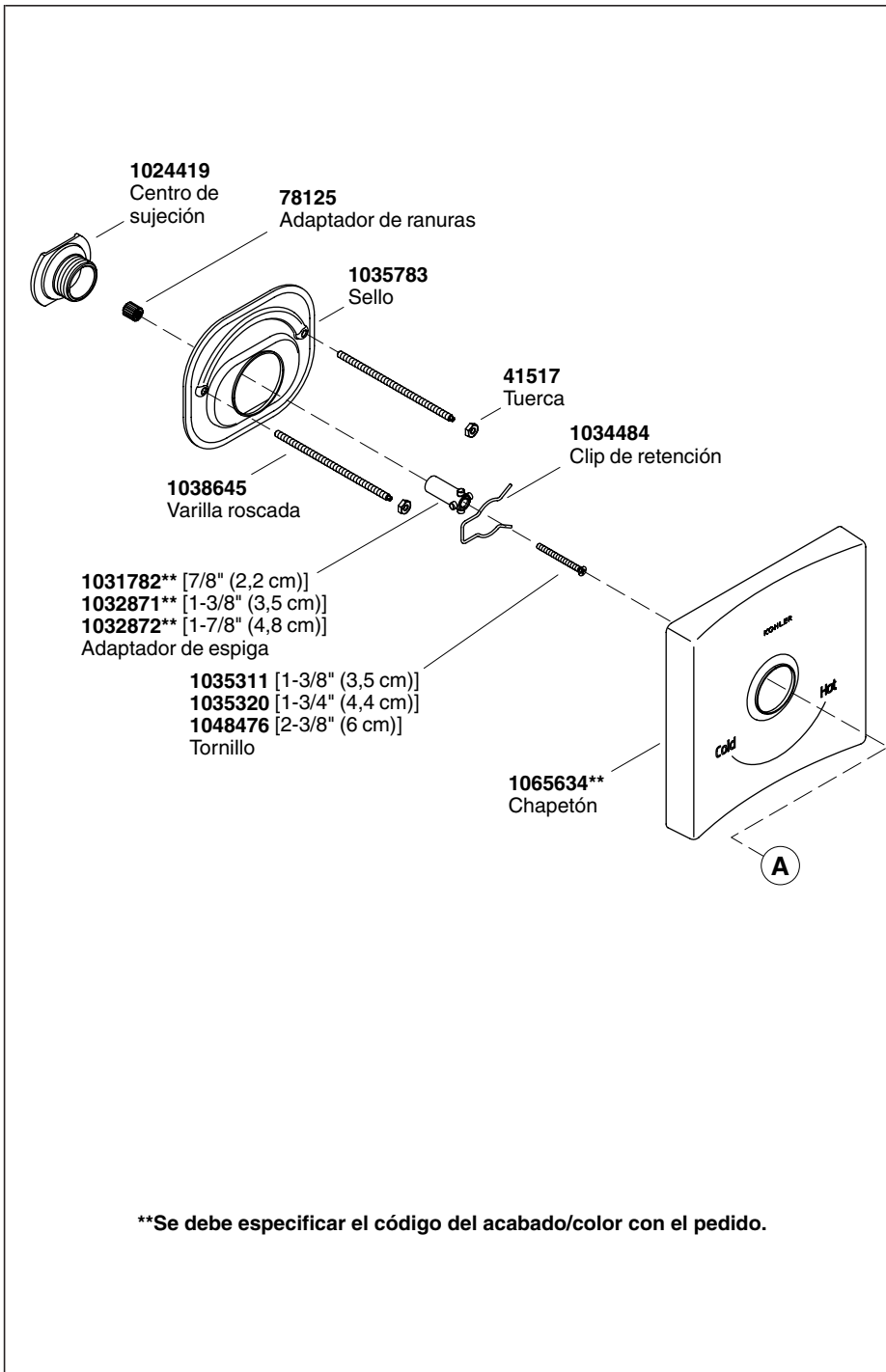
CHIHUAHUA, CHIH., MÉXICO C.P. 31060

TEL: 52 (14) 29-11-11

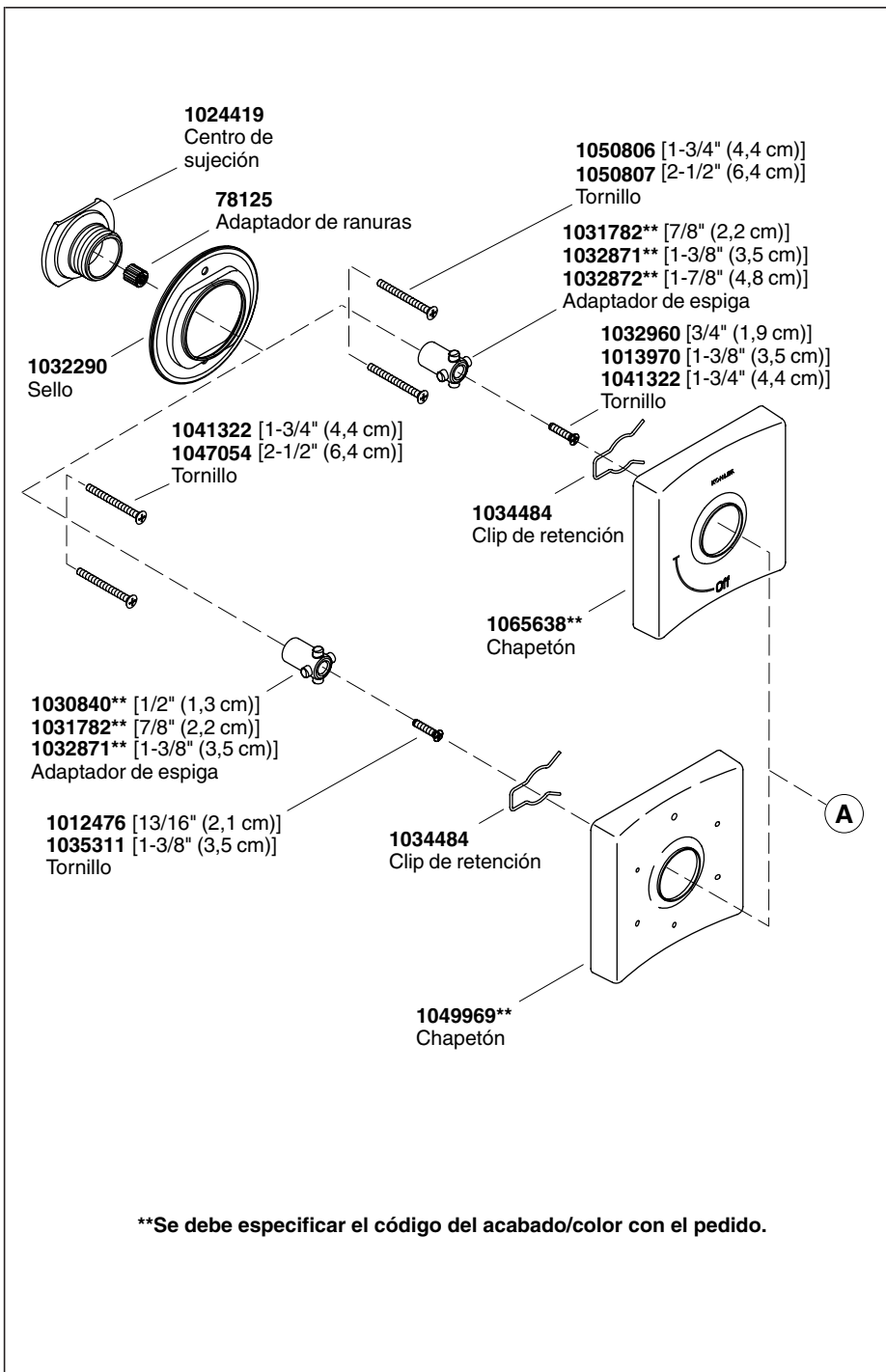


****Se debe especificar el código del acabado/color con el pedido.**

Piezas de repuesto



****Se debe especificar el código del acabado/color con el pedido.**



1054206-5-**B**

USA: 1-800-4-KOHLER
Canada: 1-800-964-5590
México: 001-877-680-1310

kohler.com

THE BOLD LOOK
OF **KOHLER**®

©2007 Kohler Co.

1054206-5-B