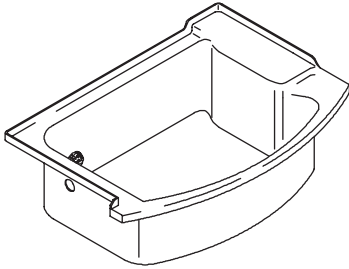


# Roughing-In Guide

## Acrylic Alcove Footbath

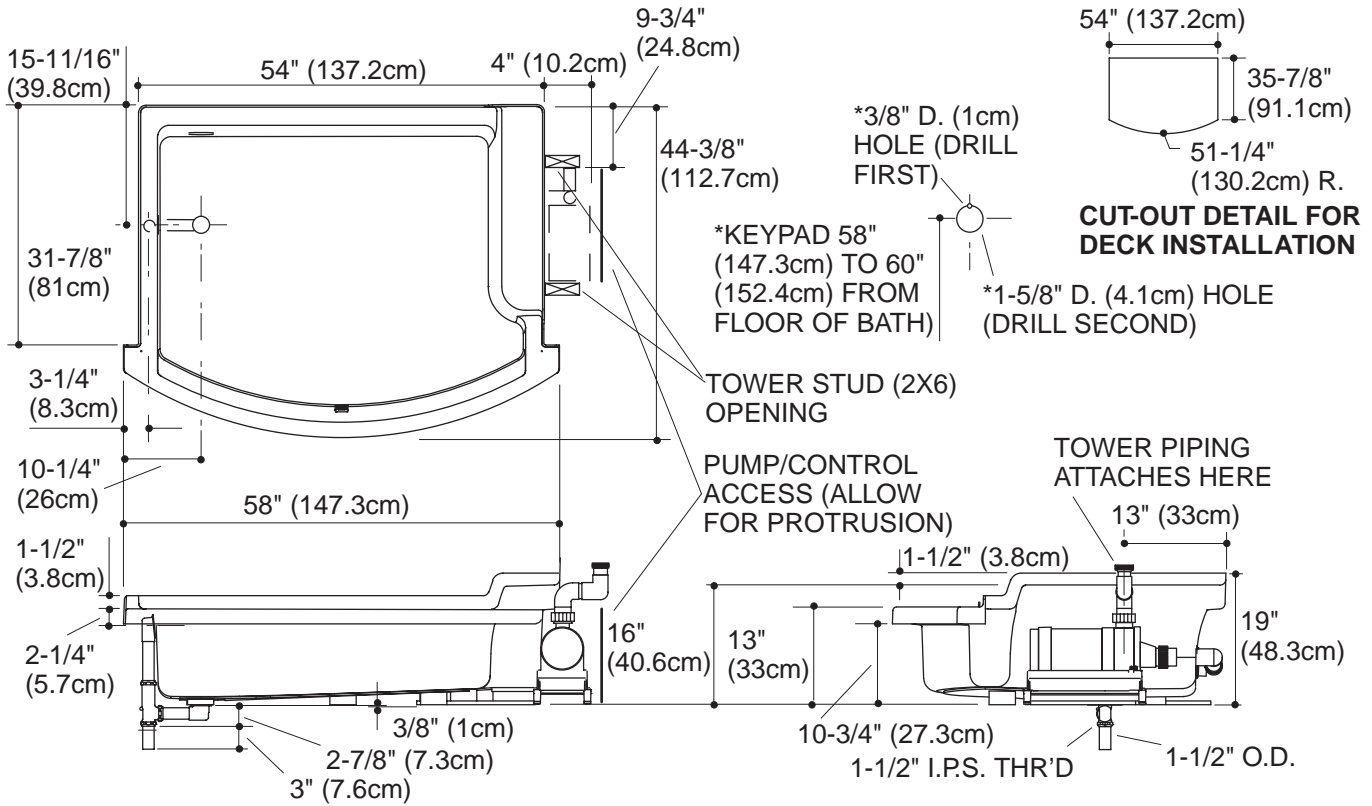
K-1035-H2, K-1036-H2



**M** product numbers are for Mexico (i.e. K-12345**M**)  
Los números de productos seguidos de **M** corresponden a México (Ej.  
K-12345**M**)  
Français, page 3  
Español, página 4

**USA: 1-800-4-KOHLER**  
**Canada: 1-800-964-5590**  
**México: 001-877-680-1310**  
kohler.com

THE BOLD LOOK  
OF **KOHLER**®



## Product Information

Applicable product:		
Left outlet	K-1035-H2	shown
Right outlet	K-1036-H2	not shown

Accessories/hardware:		
Tower	K-1030	required
Alcove enclosure	K-5161-L	required

Fixture*:	basin area	top area	weight
Bathing well	44" (111.8cm) x 36" (91.4cm)	45" (114.3cm) x 37" (94cm)	110 lbs. (50kg)
To overflow	8-1/4" (21cm)	43 gal. (162.7L)	

\* Approximate measurements for comparison only.  
 \*\*37 gallon (140L) min. required for system operation.

Variable-speed pump	2 HP	220-240 V	50/60 Hz	6 A
Heater	4 kW	220-240 V	50/60 Hz	15 A

Minimum access panel for pump/control:	
29" (73.7cm) W x 14" (35.6cm) H	required

## Required Electrical Service (2 required)

Two dedicated 240 V electrical circuits are required, one for the pump/control and one for the heater, each protected with a Class A Ground-Fault Circuit-Interrupter (GFCI) or Earth-Leakage Circuit-Breaker (ELCB):	
Pump/control	220-240 V, 20 A, 50/60 Hz
Heater	220-240 V, 20 A, 50/60 Hz

## Notes

Refer to the installation instructions included with this fixture before beginning installation.

Stud placement is critical. Carefully follow installation instructions for stud pocket placement.

Locate the keypad within reach of the control box. An 8' (2.4m) cable is included.

Enclose the top of the unit to retain heat and contain water spray.

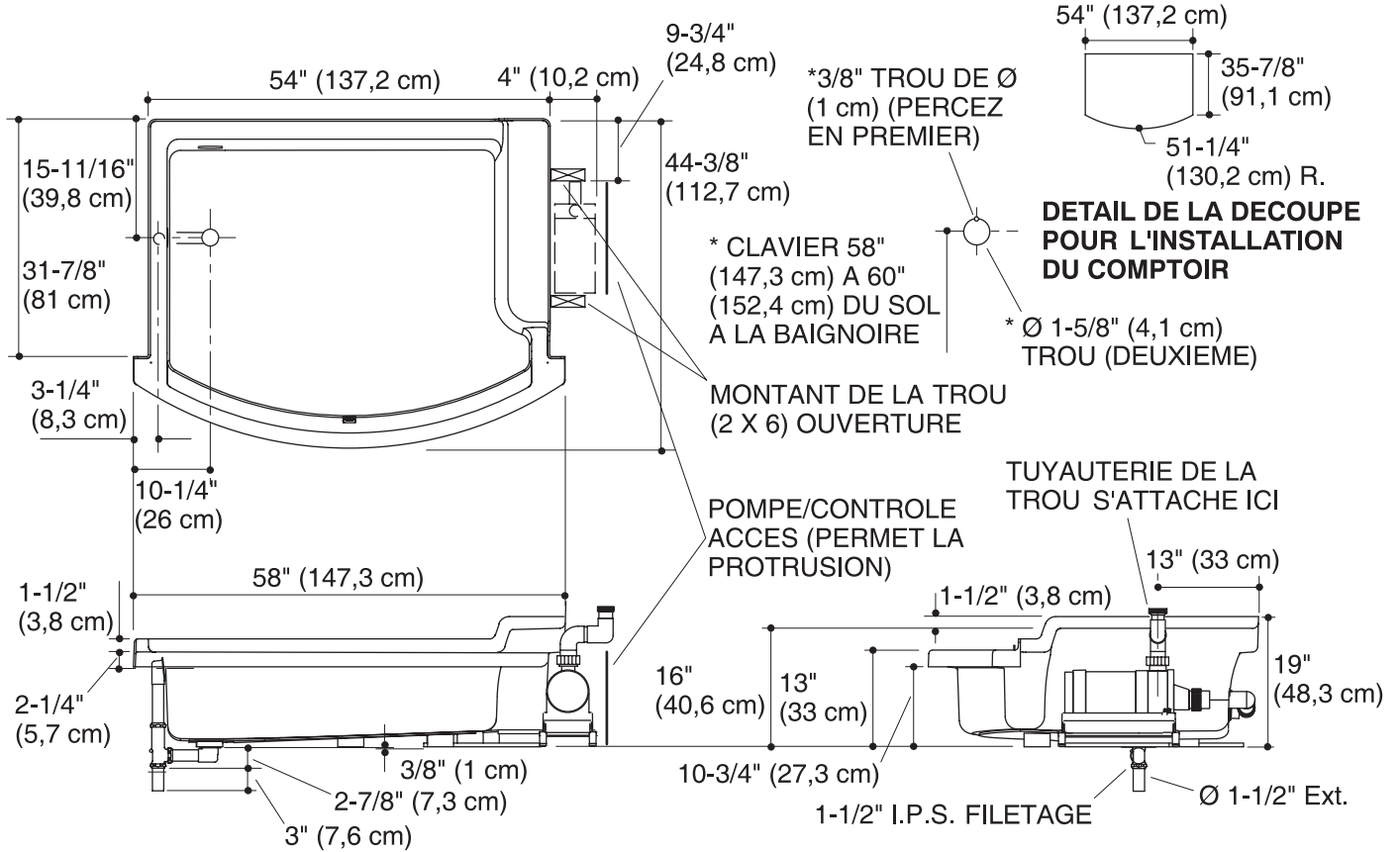
This unit is not designed for steam applications, and may not perform satisfactorily as a steam unit.

No changes in measurements are necessary if the unit is connected with the drain illustrated (K-7160-AF or K-7160M-AF).

Blind installations on the backside require a 1-7/8" (4.8cm) to 2-1/2" (6.4cm) diameter hole for the keypad nut.

# Plan De Raccordement

## Receveur en Acrylic pour Alcove



### Information sur le Produit

Produit correspondant :		
Sortie gauche	K-1035-H2	illustré
Sortie droite	K-1036-H2	non illustré

Accessoires / quincaillerie :		
Tour	K-1030	requis
Alcôve	K-5161-L	requis

Appareil* :	Espace du lavabo	Espace supérieur	poids
Cuve de la baignoire	44" (111.8cm) x 36" (91.4cm)	45" (114.3cm) x 37" (94 cm)	110 lbs. (50kg)
	Profondeur de l'eau	capacité	
Au trop-plein	8-1/4" (21cm)	162.77 l. (276,3 l.)	

\* Mesures approximatives pour comparaison seulement.  
 \*\*37 gallon (140 l.) minimum requis pour le fonctionnement du système.

Pompe à vitesse variable	2 CV.	220-240 V.	50/60 Hz.	6 A.
Chauffage	4 kW.	220-240 V.	50/60 Hz.	15 A.

Accès minimal requis pour accéder à la pompe/contrôle :

29" (73,7 cm) Largeur x 14" (35,6 cm) Hauteur	requis
---	--------

### Service Électrique Requis (2 requis)

Deux Circuits Électriques Séparés sont nécessaires, l'un pour la pompe et l'autre pour le chauffage. chacun protégé par un Disjoncteur Différentiel de Classe A (GFCI) ou Disjoncteur de Mise à la Terre (ELCB) :

Pompe/contrôle	220-240 V. 20 A. 50/60 Hz.
Chauffage	220-240 V. 20 A. 50/60 Hz.

### Remarques

Reportez-vous à la notice d'installation fournie avec l'appareil avant de commencer.

L'emplacement du montant est critical. Suivez soigneusement l'installation pour l'emplacement de la poche de la tige.

Diposez le clavier à la portée du boîtier de commande. Un câble de 8' (2M4) est inclus.

Fermez le haut de l'appareil pour garder la chaleur et prévenir des éclaboussement d'eau.

Ce produit n'est pas conçu pour la vapeur et ne fonctionnera pas comme un appareil à vapeur.

Aucun changement des mesures n'est nécessaire si vous le connectez au drain comme illustré (K-7160-AF or K-7160M-AF).

Installation par l'arrière nécessite un trou de Ø 1-7/8" (4,8 cm) à 2-1/2" (6,4 cm) pour l'écrou du clavier.

