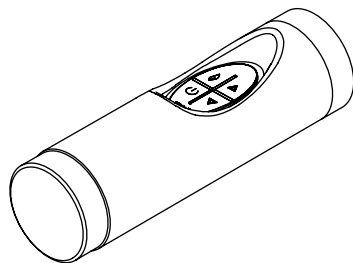


Homeowners Guide

Bath Whirlpool Remote Control

K-1703



M product numbers are for Mexico (i.e. K-12345**M**)
Los números de productos seguidos de **M** corresponden a México (Ej.
K-12345**M**)
Français, page "Français-1"
Español, página "Español-1"

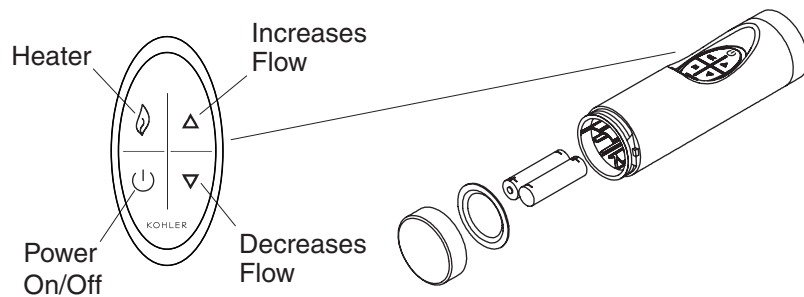
1021550-5-D

Thank You For Choosing Kohler Company

Thank you for choosing the Bold Look of Kohler. Kohler craftsmanship offers you a rare combination of proven performance and graceful sophistication that will satisfy you for years to come. The dependability and beauty of your Kohler product will surpass your highest expectations. We're very proud of our products here at Kohler and we know you will be too.

Please take a few minutes to study this Homeowners Guide. Pay special attention to the care and cleaning instructions.

All information in this manual is based upon the latest product information available at the time of publication. At Kohler, we constantly strive to improve the quality of our products. We reserve the right to make changes in product characteristics, packaging or availability at any time without notice.



Remote Control

The remote control places the whirlpool functions at your fingertips to further enhance your bathing experience. The functions of the remote are identical to the user keypad. You can turn the whirlpool on and off, turn the heater on and off, and increase or decrease the water flow with the press of a button.

The waterproof remote control is designed to be used in the bath and will float in the water.

Two AAA batteries are used in the remote control. To replace, simply unscrew the endcap and insert the batteries, as shown above. Tighten the endcap securely, making sure the endcap makes contact with the seal.

FCC Compliance

FCC ID : N82-KOHLER001

Canada ID : 4554A-KOHLER001

Compliance Statement (Part 15.19)

This device complies with Part 15 of the FCC Rules and with RSS-210 of Industry Canada. Operation is subject to the following two conditions:

1. This device may not cause harmful interference, and
2. This device must accept any interference received, including

FCC Compliance (cont.)

interference that may cause undesired operation.

Warning (Part 15.21)

Changes or modifications not expressly approved by the party responsible for compliance could void the user's authority to operate the equipment.

Programming the Remote Control

NOTE: Programming of the remote control is required. If you replace your remote control or replace the pump control, it is necessary to program the remote control.

- Turn the whirlpool power on.
- Turn off all modes of operation. Wait approximately one minute until the keypad darkens completely.
- On the user keypad, press the up arrow, down arrow and the heater button simultaneously. The bottom LED on the keypad's indicator bar will begin flashing.
- While the LED is flashing, press the heater button on the keypad. A light sequence will illuminate up and down the indicator bar.
- While the indicator bar light sequence is active, press any button on the remote control. The program will download and the user keypad will darken. The user keypad will now respond only to this remote control.

Cleaning Your Remote Control

For best results, keep the following in mind when caring for your KOHLER product:

- Use a mild detergent such as liquid dishwashing soap and warm water for cleaning. Do not use abrasive cleaners that may scratch or dull the surface.
- Carefully read the cleaner product label to ensure the cleaner is safe for use on the material.
- Always test your cleaning solution on an inconspicuous area before applying to the entire surface.
- Do not allow cleaners to sit or soak on the surface.

Cleaning Your Remote Control (cont.)

- Wipe surfaces clean and rinse completely with water immediately after cleaner application. Rinse and dry any overspray that lands on nearby surfaces.
- Use a soft, dampened sponge or cloth. Never use an abrasive material such as a brush or scouring pad to clean surfaces.

For detailed cleaning information and products to consider, visit www.kohler.com/clean. To order Care & Cleaning information, call 1-800-456-4537 and press 1 for Kohler Products and then 3 for Literature.

Limited One-Year Warranty

For the USA and Canada Only

KOHLER plumbing products are warranted to be free of defects in material and workmanship for one year from date of installation.

Kohler Co. will, at its election, repair, replace or make appropriate adjustment where Kohler Co. inspection discloses any such defects occurring in normal usage within one (1) year after installation. Kohler Co. is not responsible for removal or installation costs.

To obtain warranty service contact Kohler Co. either through your Dealer, Plumbing Contractor, Home Center or E-tailer, or by writing Kohler Co., Attn.: Customer Service Department, 444 Highland Drive, Kohler, WI 53044, USA, or by calling 1-800-4-KOHLER from within the USA, 1-800-964-5590 from within Canada and 001-877-680-1310 from within Mexico.

Implied warranties including that of merchantability and fitness for a particular purpose are expressly limited in duration to the duration of this warranty. Kohler Co. and/or seller disclaims any liability for special, incidental or consequential damages.

Some states/provinces do not allow limitations on how long an implied warranty lasts, or the exclusion or limitation of special, incidental or consequential damages so these limitations and exclusions may not apply to you. This warranty gives you specific legal rights. You may also have other rights which vary from state/province to state/province.

This is Kohler Co.'s exclusive written warranty.

One-Year Warranty - For Mexico

For Mexico Only

KOHLER CO.

It is recommended that at the time of purchase, you verify that all accessories and components are complete in this package.

This Kohler product is warranted to be free of defects in material and workmanship for one (1) year from the date of purchase as shown on the invoice or receipt.

1. Kohler Co. will only service its commercialized products through its authorized distributors.
2. To obtain warranty service, please present the invoice and corresponding warranty.
3. Through its authorized distributors, Kohler Co. promises to repair the defective product or provide a new replacement or an equivalent model (in those cases that the model has been discontinued) when the product is beyond repair, without any charge to the consumer.
4. The time of repair will not exceed six (6) weeks commencing on the date the product is received.
5. It is recommended that the consumer save the invoice or receipt as additional protection, as it may substitute the warranty in the case that there is a discrepancy in the validity of the warranty.

EXCEPTIONS AND RESTRICTIONS

The Warranty will not be valid in the following cases:

1. When the product is not operated in accordance with the instructions concerning use and operation set forth in the owner's manual or installation instructions, and when the recommendations and warnings included are not observed.
2. When the product has been modified or dismantled partially or totally; or has been used in a negligent fashion and as a consequence has suffered damages attributable to the consumer, individual, or hardware not authorized by Kohler Co.
3. This warranty does not cover the damages as a result of disaster such as fire or acts of God, including flooding, earthquake, or electric storms, etc. To obtain a list of distributors in your area where you can exercise your rights under this warranty, please call 001-877-680-1310.

KOHLER CO., KOHLER, WI 53044 U.S.A.

IMPORTER:

INTERNACIONAL DE CERÁMICA, S.A.B. DE C.V.

One-Year Warranty - For Mexico (cont.)

AV. CARLOS PACHECO NO. 7200

CHIHUAHUA, CHIH., MEXICO C.P. 31060

TEL: 52 (14) 29-11-11



March
20, 2003

03

EC DECLARATION OF CONFORMITY

444 Kohler Co. Highland Drive
Kohler, WI 53044
USA

declares under our sole responsibility that our HomeSpa Remote, models¹ 1703, 1705, 1706, & 1013822 to which this declaration relates, are in conformity with the following standards:

ETSI EN 300 220-3: 2001 Radio Matters for Short Range Devices 25MHz to 1,000MHz
per the provisions of the R&TTE Directive 1999/5/EC

ETSI EN 301 489-3: 2002 EMC for Short Range Devices 9kHz to 40GHz
CISPR 14: 2001 Radiated Emissions-House hold Appliances
IEC 61000-4-2: 2001 Electrostatic Discharge
IEC 61000-4-3: 2002 Radiated RF Immunity

per the provisions of the Electromagnetic Compatibility Directive 89/336/EEC of 3 May 1989 as Amended by 92/31/EEC of 28 April 1992 and 93/68/EEC, Article 5 of 22 July 1993.

The undersigned hereby declares
that the equipment specified above
conforms to the listed Directives and
standards

Timothy Stessman
Senior Project Analyst
Kohler Co
444 Highland Drive
Kohler, WI 53044
USA

Phone: 920.457.4441
Fax: 920.453.6305

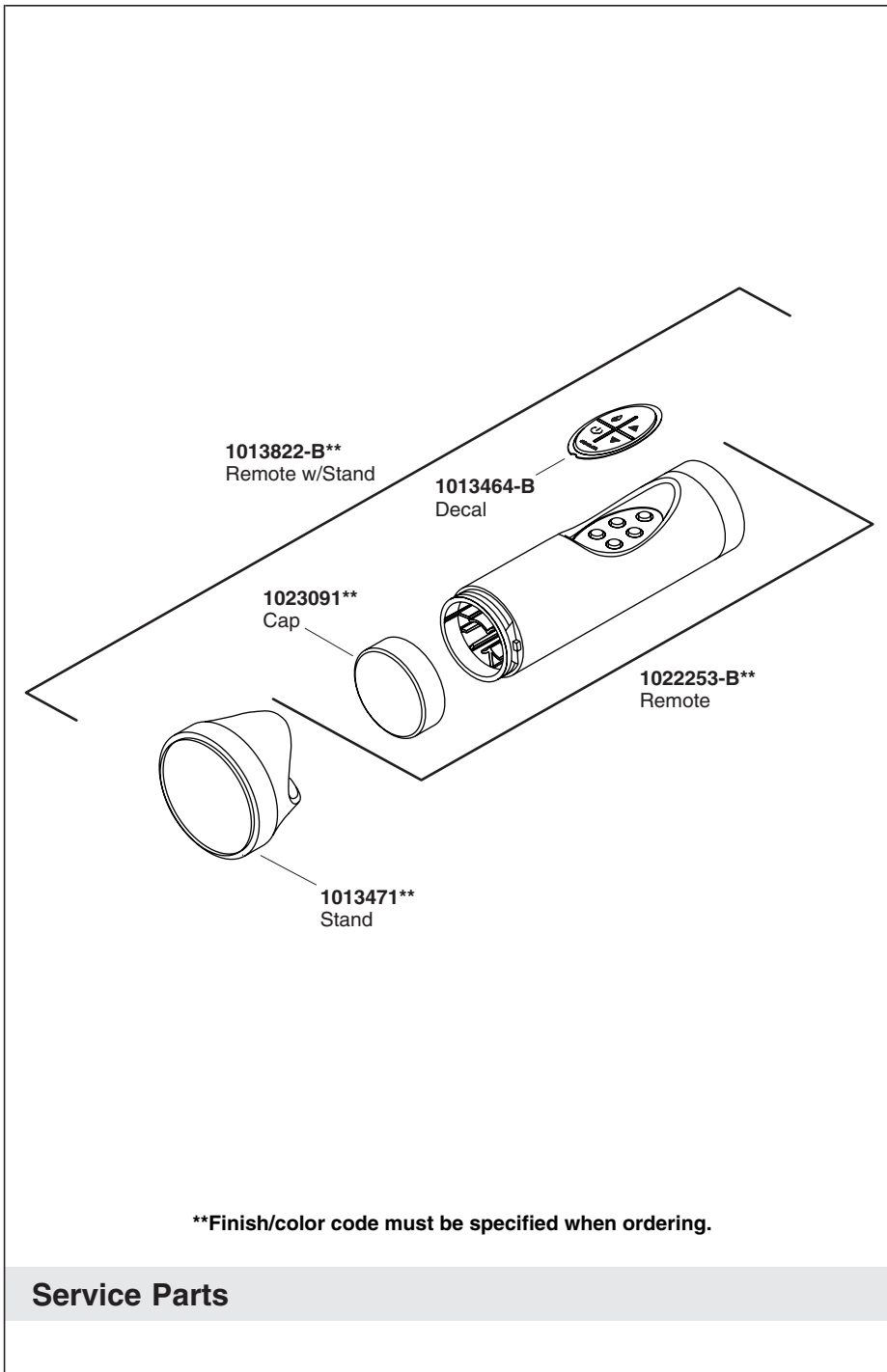
Authorized representative
within the Community:

Mr. Christophe Grzesiek
Kohler France
Z.I des Ecrevolles B.P. 39
10901 Troyes Cedex 9
FRANCE

Phone: +33 3 25 70 45 70
Fax: +33 3 25 76 14 70

Note 1: Model number may be followed by suffixes and may have Kallista® name

Declaration Statement



Guide du propriétaire

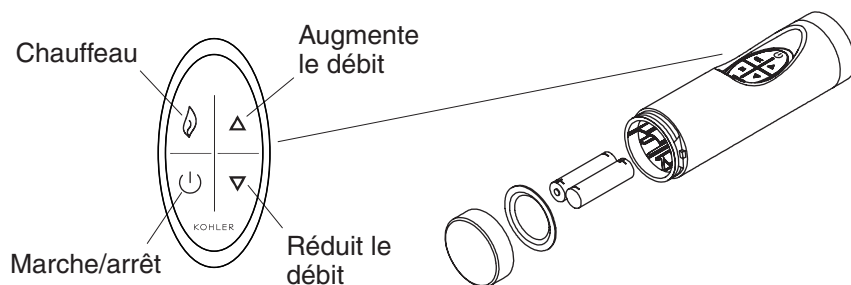
Télécommande de baignoire à hydromassage

Merci d'avoir choisi la compagnie Kohler

Merci d'avoir choisi la ligne the Bold Look of Kohler. Le travail soigné des artisans de Kohler vous fera apprécier une rare combinaison de performances prouvées et une sophistication gracieuse, qui vous satisferont pour les années à venir. La fiabilité et la beauté de votre produit Kohler surpasseront vos plus grandes espérances. Chez Kohler, nous sommes fiers du rendement de nos produits et nous savons que vous le serez aussi.

Veillez prendre s'il vous plaît quelques minutes pour consulter ce guide du propriétaire. Prêter une attention toute particulière aux instructions d'entretien et de nettoyage.

Toute l'information dans ce manuel est basée sur la dernière disponible au moment de la publication. Chez Kohler, nous veillons constamment à améliorer la qualité de nos produits. Nous nous réservons le droit d'apporter des modifications aux caractéristiques, emballages et disponibilités des produits à tout moment, et ce sans préavis.



Télécommande

La télécommande met toutes les fonctions de la baignoire à hydromassage à la portée de la main, pour améliorer d'avantage votre expérience de bain. Les fonctions de la télécommande sont les mêmes que celles du clavier. La baignoire à hydromassage et le chauffe-eau peuvent être démarrés ou arrêtés, et le débit d'eau peut être augmenté ou diminué par simple pression d'un bouton.

La télécommande étanche est conçue pour être utilisée dans le bain, et flottera sur l'eau.

Deux piles AAA sont nécessaires pour la télécommande. Pour les remplacer, dévisser simplement le couvercle et insérer les piles comme indiqué ci-dessus. Serrer soigneusement, en s'assurant que le bouchon soit en contact avec le joint.

Conformité FCC

FCC ID : N82-KOHLER001

Canada ID : 4554A-KOHLER001

Déclaration de conformité (Partie 15.19)

Cet appareil est conforme avec la Partie 15 de la réglementation FCC et RSS-210 Canada Industrie. L'opération est sujette aux deux conditions suivantes:

1. Cet appareil ne devrait pas causer d'interférences dangereuses, et

Conformité FCC (cont.)

2. Cet appareil doit recevoir les toutes interférences reçues, ainsi que celles qui pourraient causer des opérations non désirées.

Danger (Partie 15.21)

Tous changements et/ou modifications non expressément approuvés par la partie responsable garantissant la conformité, pourrait annuler le droit à l'utilisateur d'opérer l'équipement.

Programmer la télécommande

REMARQUE : La programmation de la télécommande est requise. Si votre télécommande ou le contrôle de la pompe est remplacé, il est nécessaire de programmer la télécommande.

- Mettre en marche la baignoire à hydromassage.
- Arrêter tous les modes d'opération. Attendre approximativement une minute jusqu'à ce que le clavier soit complètement assombri.
- Presser sur la flèche du haut sur le clavier, flèche du bas et le bouton du chauffe-eau simultanément. Le bouton LED, de la barre d'indication du clavier commencera à clignoter.
- Quand la LED clignote, presser sur le bouton du chauffe-eau du clavier. Une séquence de lumières s'illuminera de haut en bas de la barre d'indication.
- Pendant que la séquence de la barre d'indication est active, appuyer sur n'importe quel bouton de la télécommande. Le programme se téléchargera et le clavier deviendra s'assombri. Le clavier sera maintenant compatible avec cette télécommande.

Nettoyer votre télécommande

Pour de meilleurs résultats, prendre ce qui suit en considération lors de l'entretien de votre produit KOHLER:

- Utiliser un détergent doux tel que liquide pour vaisselle et de l'eau chaude pour nettoyer. Ne pas utiliser de nettoyeurs abrasifs car ils pourraient rayer ou abîmer la surface.
- Lire attentivement l'étiquette du produit de nettoyage pour vérifier qu'il soit adéquat à utiliser sur le matériau.
- Toujours tester la solution de nettoyage sur une surface la moins évidente avant de l'appliquer sur la totalité de la surface.
- Ne pas permettre aux nettoyeurs de reposer sur la surface.

Nettoyer votre télécommande (cont.)

- Essuyer les surfaces et rincer complètement avec de l'eau immédiatement après l'application du nettoyant. Rincer et sécher tout éclaboussement sur les surfaces avoisinantes.
- Utiliser une éponge ou un chiffon doux et humide. Ne jamais utiliser de matériau abrasif tel que brosse ou éponges à récurer pour nettoyer les surfaces.

Pour l'information détaillée de nettoyage et des produits à considérer, visiter www.kohler.com/clean. Pour commander des informations d'entretien et de nettoyage, composer le 1-800-456-4537 puis presser 1 pour les produits Kohler et 3 pour littérature.

Garantie limitée d'un an

Pour les É.U. et le Canada uniquement

Les produits de plomberie KOHLER sont garantis contre tout défaut matériel et de fabrication pour un an, à partir de la date de l'installation.

Kohler Co. jugera à sa discrétion, de la réparation, du remplacement ou du réglage approprié et ceci après toute inspection faite par Kohler Co. de tous défauts dûs à une utilisation normale et ceci pendant un (1) an à partir de la date d'installation. Kohler Co. n'est pas responsable des coûts de démontage ou d'installation.

Pour obtenir un service-garantie, contacter Kohler Co. par l'intermédiaire de votre vendeur, plombier, centre de rénovation, revendeur par internet ou par écrit à Kohler Co. à l'attention de: Département du service clientèle, 444 Highland Drive, Kohler, Wisconsin 53044, USA, ou en composant le 1-800-4-KOHLER à partir des É.U., le 1-800-964-5590 à partir du Canada et le 001-877-680-1310 depuis le Mexique.

Les garanties implicites, y compris celles de qualité marchande et d'aptitude à un emploi particulier, se limitent expressément à la durée de la présente garantie. Kohler Co. et/ou le vendeur déclinent toutes responsabilités contre tous dommages occasionnés, imprévisibles ou corrélatifs.

Certains états/provinces ne permettent pas la limitation sur la durée de la garantie, ou l'exclusion ou la limitation spéciale, de dommages occasionnés, ou corrélatifs à un accident, ainsi ces limitations ou exclusions pourraient ne pas s'appliquer dans votre cas. Cette garantie vous donne des droits légaux spécifiques. Vous pouvez également avoir d'autres droits qui varient d'un état/province à l'autre.

Ceci constitue la garantie écrite exclusive de Kohler Co.



Mars
20, 2003

03

DÉCLARATION DE CONFORMITÉ CE

444 Kohler Co. Highland Drive
Kohler, WI 53044
USA:

déclare sous notre entière responsabilité que notre HomeSpa à distance, modèles 1 1703, 1705, 1706, & 1013822 auxquels cette déclaration est liée, sont conformes aux standards suivants:

ETSI EN 300 220-3: 2001 Émissions radio pour appareillages de courtes portées 25 MHz à 1000 MHz selon les provisions de la directive R&TTE 1999/5/CE

ETSI EN301 489-3: 2002	EMC pour appareils courte portée 9kHz à 40GHz
CISPR 14:2001	Émissions irradiées-Appareillages électro-ménagers
IEC 61000-4-2: 2001	Décharge électrostatique
IEC 61000-4-3: 2002	Immunité RF irradiée

de par les provisions de la Directive de Compatibilité Électromagnétique 89/336/CEE du 3 Mai 1989 tel que rectifié par 92/31/CEE du 28 Avril 1992 et 93/68/CEE, Article 5 du 22 Juillet 1993.

Le signataire déclare par la présente que les équipements spécifiés ci-dessus sont conformes aux directives listées et standards

Timothy Stessman
Analyste de projet
Kohler Co
444 Highland Drive
Kohler, WI 53044
USA:

Tél.: 920.457.4441
Fax: 920.453.6305

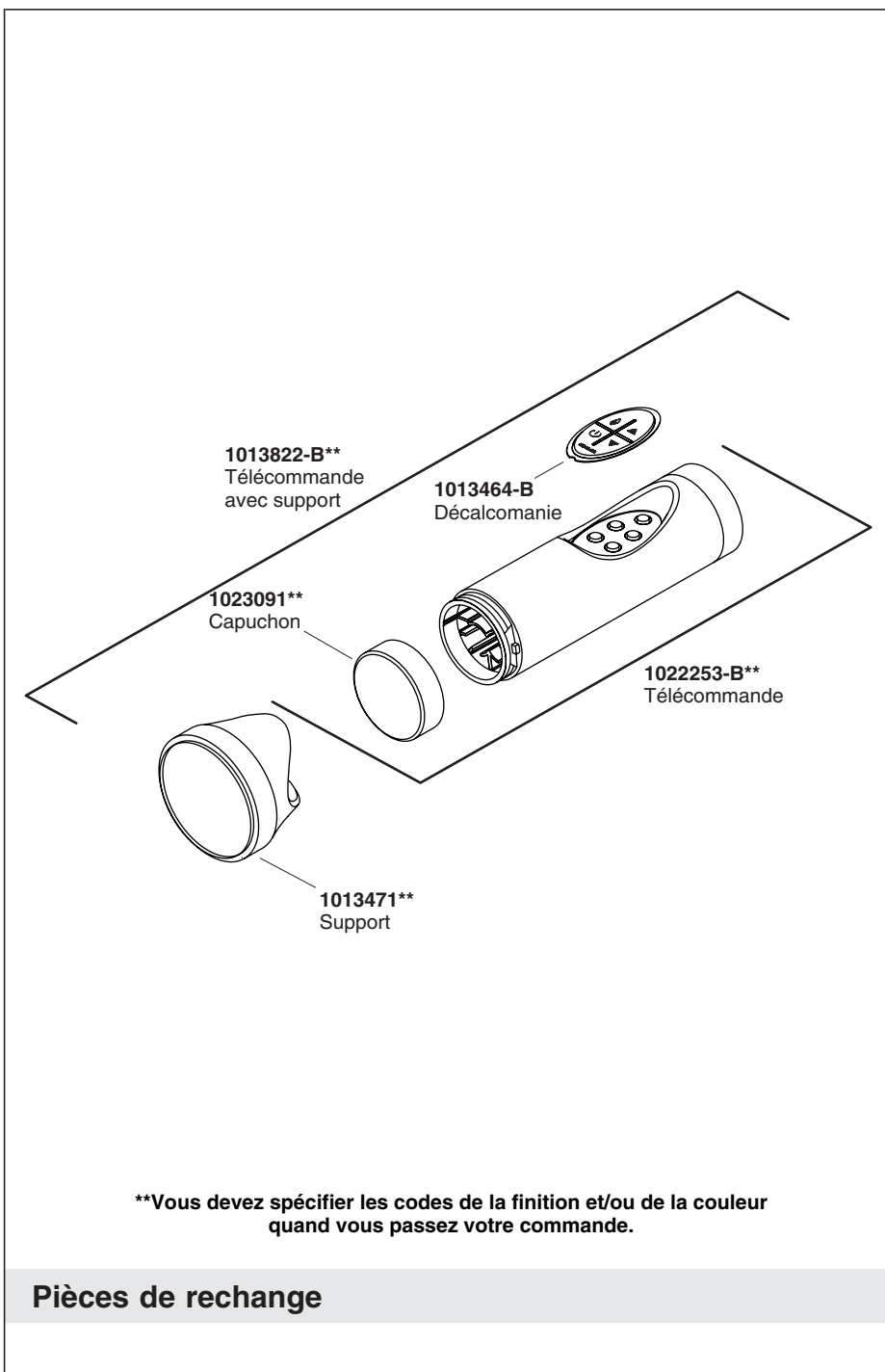
Représentant autorisé
au sein de la communauté:

Mr. Christophe Grzesiek
Kohler France
Z.I des Ecrevolles B.P. 39
10901 Troyes Cedex 9
FRANCE

Tél.: +33 3 25 70 45 70
Fax: +33 3 25 76 14 70

Note 1: Les numéros de modèles peuvent être suivis de suffixes et peuvent avoir le nom Kallista®

Déclaration



Guía del usuario

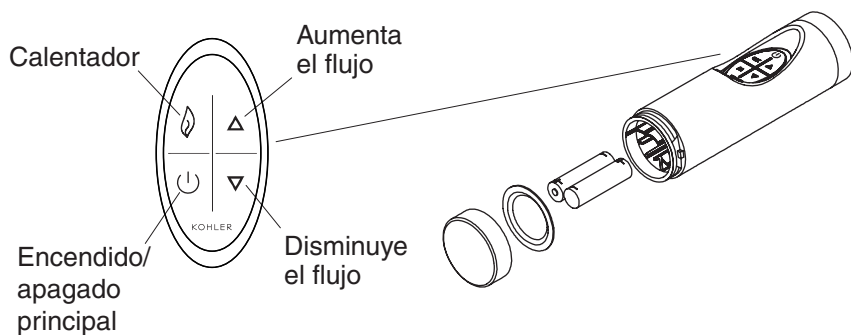
Control remoto de la bañera de hidromasaje

Gracias por elegir los productos de Kohler

Gracias por elegir la línea de productos de The Bold Look of Kohler. La artesanía de Kohler le ofrece una rara combinación de rendimiento comprobado y agraciada elegancia capaces de satisfacer sus exigencias durante muchos años. La fiabilidad y belleza de su producto Kohler sobrepasarán sus mayores expectativas. En Kohler, nos sentimos orgullosos de nuestros productos y sabemos que usted también lo estará.

Dedique unos minutos para leer esta Guía del usuario. Preste especial atención a las instrucciones de cuidado y limpieza.

Toda la información contenida en este manual está basada en la información más reciente disponible al momento de su publicación. En Kohler, nos esforzamos constantemente por mejorar la calidad de nuestros productos. Por lo tanto, nos reservamos el derecho de efectuar cambios en las características, embalaje o disponibilidad del producto en cualquier momento, sin previo aviso.



Control remoto

El control remoto pone al alcance de su mano todas las funciones de la bañera para realizar aún más la experiencia del baño. Las funciones del control remoto son idénticas a las del teclado. Puede encender y apagar tanto la bañera de hidromasaje como el calentador y aumentar o disminuir el flujo de agua con sólo oprimir un botón.

El control remoto impermeable está diseñado para usarse en la bañera y flota en el agua.

El control remoto funciona con dos pilas tamaño AAA. Para cambiarlas, simplemente desatornille la tapa terminal e inserte las pilas, como se ilustra arriba. Apriete la tapa terminal firmemente, y asegúrese de que esté en contacto con el sello.

Cumple las normas del FCC

ID del FCC: N82-KOHLER001

Identificación de Canadá: 4554A-KOHLER001

Declaración de conformidad (Sección 15.19)

Este aparato cumple con la sección 15 de las Normas del FCC y con la RSS-210 de la Industria del Canadá. El funcionamiento está sujeto a las dos condiciones siguientes:

1. Este aparato no debe causar interferencias perjudiciales, y
2. Este equipo debe aceptar cualquier interferencia recibida, incluyendo

Cumple las normas del FCC (cont.)

las interferencias que causen un funcionamiento no deseado.

Advertencia (Sección 15.21)

Cualquier modificación o cambio que no haya sido aprobado expresamente por la parte responsable de la conformidad puede anular el derecho del usuario de utilizar el producto.

Programación del control remoto

NOTA: Es necesario programar el control remoto. Si reemplaza el control remoto o el control de la bomba, será necesario programar el control remoto.

- Encienda la bañera de hidromasaje.
- Apague todos los modos de funcionamiento. Espere aproximadamente un minuto hasta que el teclado se oscurezca por completo.
- Oprima la flecha hacia arriba, la flecha hacia abajo y el botón del calentador en el teclado simultáneamente. El diodo emisor inferior de la barra indicadora del teclado comenzará a iluminarse intermitentemente.
- Mientras el diodo emisor esté intermitente, oprima el botón del calentador en el teclado. Una secuencia de luces se iluminará de arriba a abajo en la barra indicadora.
- Oprima cualquier botón del control remoto mientras la secuencia de luces de la barra indicadora esté activa. El programa se descargará y el teclado se oscurecerá. El teclado sólo responderá a este control remoto.

Limpieza del control remoto

Para obtener los mejores resultados, tenga presente lo siguiente al limpiar su producto KOHLER:

- Para la limpieza, utilice solamente un detergente suave como el jabón líquido para lavar platos y agua tibia. No utilice limpiadores abrasivos que puedan rayar u opacar la superficie.
- Lea atentamente la etiqueta del producto de limpieza para asegurar que no presente riesgos al usarse en el material.
- Siempre pruebe la solución de limpieza en un área oculta antes de aplicarla a toda la superficie.
- No deje por tiempo prolongado los limpiadores en la superficie.

Limpieza del control remoto (cont.)

- Limpie con un trapo y enjuague completa e inmediatamente con agua después de aplicar limpiadores. Enjuague y seque las superficies cercanas que se hayan rociado.
- Utilice una esponja o trapo suave y húmedo. Nunca utilice materiales abrasivos como cepillos o estropajos de tallar para limpiar las superficies.

Para obtener información detallada de limpieza y los limpiadores a considerar, visite www.kohler.com/clean. Para solicitar información sobre el cuidado y la limpieza, llame al 1-800-456-4537 y presione 1 para productos Kohler y luego 3 para documentos.

Garantía limitada de un año

Sólo para los Estados Unidos y Canadá

Se garantiza que los productos de plomería KOHLER están libres de defectos de material y mano de obra por un año a partir de la fecha de instalación.

Kohler Co., a su criterio, reparará, reemplazará o realizará los ajustes pertinentes en los casos en que la inspección realizada por Kohler Co. determine que dichos defectos ocurrieron durante el uso normal en el transcurso de un (1) año a partir de la fecha de la instalación. Kohler Co. no se hace responsable de los gastos de desinstalación o instalación.

Para obtener el servicio de garantía, comuníquese con Kohler Co. a través de su distribuidor, contratista de plomería o distribuidor a través de Internet, o escriba directamente a: Kohler Co., Attn.: Customer Service Department, 444 Highland Drive, Kohler, WI 53044, USA, o llame al 1-800-4-KOHLER desde los Estados Unidos, al 1-800-964-5590 desde Canadá, o al 001-877-680-1310 desde México.

Toda garantía implícita en relación a productos de uso comercial, incluyendo la comercialización e idoneidad del producto para un uso determinado, se limita expresamente a la duración de la presente garantía. Kohler Co. y/o el vendedor no se hacen responsables por concepto de daños particulares, incidentales o indirectos.

Algunos estados/provincias no permiten limitaciones en cuanto a la duración de una garantía implícita o a la exclusión o limitación de daños particulares, incidentales o indirectos, por lo que estas limitaciones y exclusiones pueden no aplicar a su caso. La presente garantía le otorga ciertos derechos legales específicos. Además, usted puede tener otros derechos que varían de estado a estado y provincia a provincia.

Garantía limitada de un año (cont.)

El presente documento constituye la garantía exclusiva por escrito de Kohler Co.

Garantía de un año - México

Sólo para México

KOHLER CO.

Al adquirir el producto, se recomienda verificar que todos los accesorios y componentes estén completos en la caja.

Kohler Co. garantiza que el material y la mano de obra de este producto están libres de defectos, por un (1) año, a partir de la fecha de compra que aparece en la factura o recibo.

1. Kohler Co. prestará servicio únicamente a los productos comercializados a través de sus distribuidores autorizados.
2. A fin de obtener el servicio de garantía, favor de presentar la factura de compra y la garantía correspondiente.
3. Kohler Co., a través de sus distribuidores autorizados, se compromete a reparar el producto defectuoso o a reemplazarlo por uno nuevo o equivalente (en caso de que el producto esté descontinuado) cuando no sea posible la reparación, sin ningún cargo al consumidor.
4. El tiempo de reparación no excederá de seis (6) semanas, a partir de la fecha de recepción del producto.
5. Se recomienda al consumidor que conserve el recibo o factura de compra como protección adicional, pues el mismo puede sustituir a la garantía, en caso de que exista discrepancia en cuanto a la validez de la misma.

EXCEPCIONES Y RESTRICCIONES

La garantía no tendrá validez en los siguientes casos:

1. Cuando el producto no se haya utilizado conforme a las instrucciones de uso y funcionamiento incluidas en el manual del usuario o en las instrucciones de instalación y cuando no se hayan observado las recomendaciones y advertencias allí contenidas.
2. Cuando el producto se haya modificado o desmantelado parcial o totalmente; o manipulado de manera negligente y, como consecuencia, haya sufrido daños atribuibles al consumidor, persona o herrajes no autorizados por Kohler Co.
3. Esta garantía no cubre los daños que resulten de desastres naturales,

Garantía de un año - México (cont.)

tales como incendios o casos de fuerza mayor, incluyendo inundaciones, terremotos, tormentas eléctricas, etc. Para obtener una lista de distribuidores cerca de usted y así hacer valer sus derechos bajo esta garantía, llame al 001-877-680-1310.

KOHLER CO., KOHLER, WI 53044 U.S.A.

IMPORTADOR:

INTERNACIONAL DE CERÁMICA, S.A.B. DE C.V.

AV. CARLOS PACHECO NO. 7200

CHIHUAHUA, CHIH., MÉXICO C.P. 31060

TEL: 52 (14) 29-11-11



20 de marzo de
2003

03

DECLARACIÓN DE CONFORMIDAD CE

444 Kohler Co. Highland Drive
Kohler, WI 53044
EE.UU.

declaramos, bajo nuestra exclusiva responsabilidad que nuestros controles remotos HomeSpa, modelos 1703, 1705, 1706, y 1013822 a los que se refiere esta declaración, están conformes con las normas siguientes:

ETSI EN 300 220-3: 2001 Cuestiones de radiofrecuencia de los dispositivos de corto alcance (SRD) que funcionan entre 25 MHz y 1000 MHz según las disposiciones de la directiva de R&TTE 1999/5/CE

ETSI EN301 489-3: 2002 Compatibilidad electromagnética (EMC) para dispositivos de corto alcance (SRD) que funcionan entre 9 kHz y 40 GHz

CISPR 14:2001 Emisiones radiadas - electrodomésticos

IEC 61000-4-2: 2001 Descarga electrostática

IEC 61000-4-3: 2002 Inmunidad radiada de RF

según las disposiciones de la Directiva de Compatibilidad Electromagnética 89/336/CEE del 3 de mayo de 1989 modificada por la directiva 92/31/CEE del 28 de abril de 1992 y la directiva 93/68/CEE, artículo 5 del 22 de julio de 1993.

El abajo firmante declara por la presente que el equipo especificado más arriba está conforme con las directivas y normas mencionadas

Timothy Stessman
Analista de proyecto
Kohler Co
444 Highland Drive
Kohler, WI 53044
EE.UU.

Teléfono: 920.457.4441

Fax: 920.453.6305

Nota 1: puede que el número de modelo esté seguido de sufijos y tenga el nombre Kallista®.

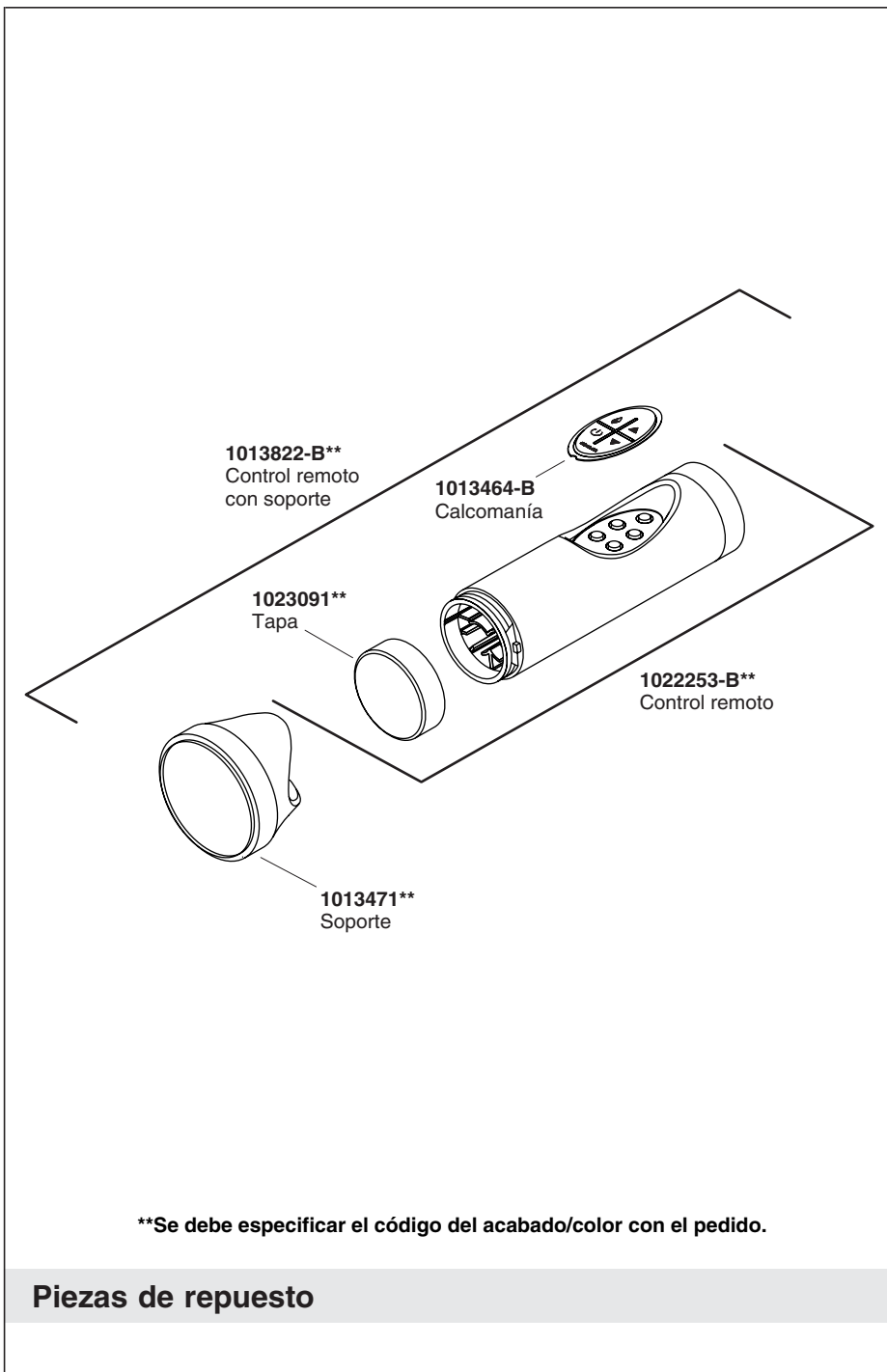
Representante autorizado
en la Comunidad:

Sr. Christophe Grzesiek
Kohler France
Z.I des Ecrevolles B.P. 39
10901 Troyes Cedex 9
FRANCIA

Teléfono: +33 3 25 70 45 70

Fax: +33 3 25 76 14 70

Enunciado de declaración



USA: 1-800-4-KOHLER
Canada: 1-800-964-5590
México: 001-877-680-1310

kohler.com

THE BOLD LOOK
OF **KOHLER**®

©2007 Kohler Co.

1021550-5-D