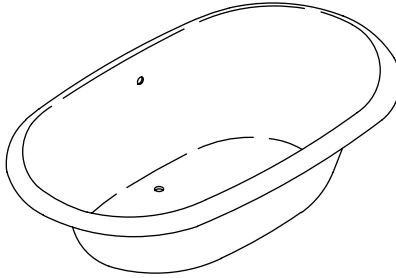


Roughing-In Guide

Drop-in or Free-standing Cast Iron Bath

K-700

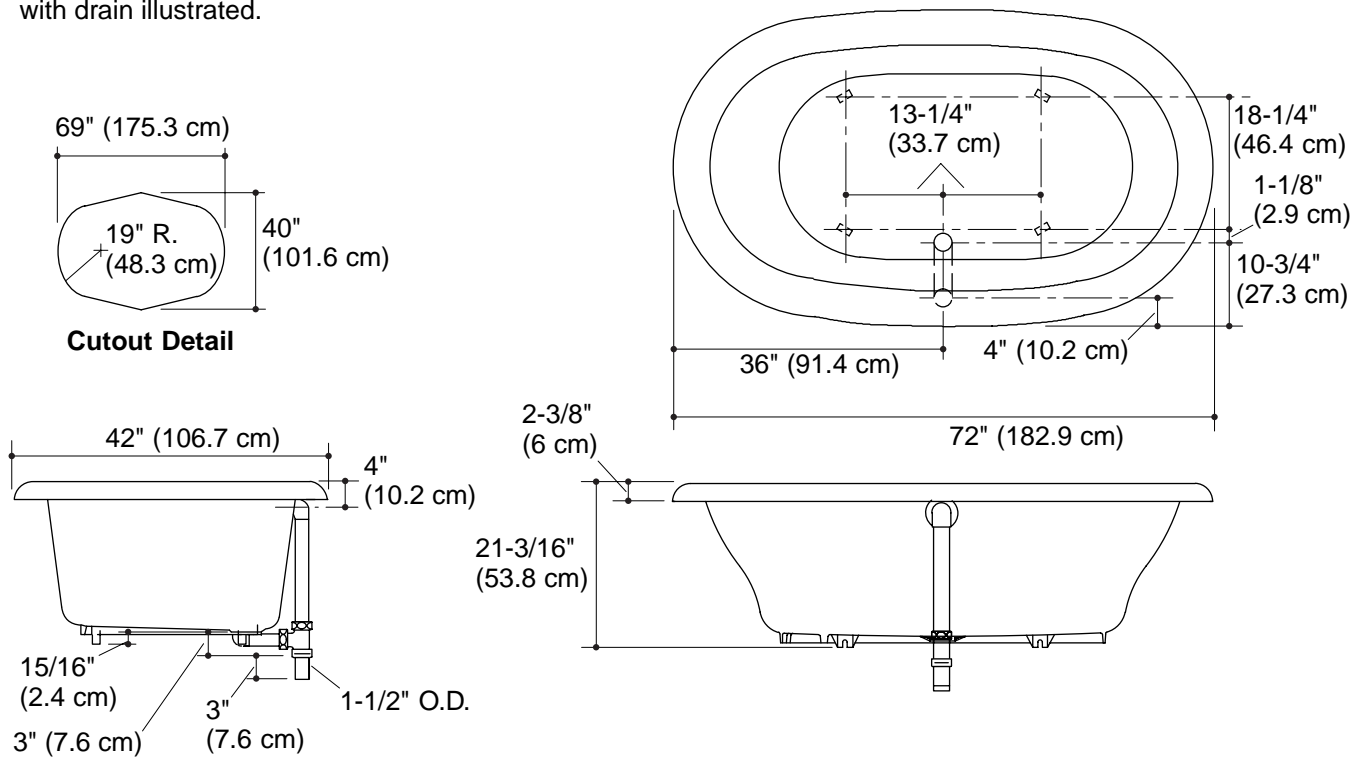


M product numbers are for Mexico (i.e. K-12345**M**)
Los números de productos seguidos de **M** corresponden a México (Ej.
K-12345**M**)
Français, page 3
Español, página 4

USA: 1-800-4-KOHLER
Canada: 1-800-964-5590
México: 001-877-680-1310
kohler.com

THE BOLD LOOK
OF **KOHLER**®

No change in measurements if connected with drain illustrated.



Product Information

Fixture*:	basin area	top area	weight
Bathing well	44" (111.8 cm) x 24" (61 cm)	60" (152.4 cm) x 32" (81.3 cm)	485 lbs (220 kg)
	water depth	capacity	
To overflow	15" (38.1 cm)	82 gal. (310 L)	

* Approximate measurements for comparison only.

Included Components:	
Cutout template	106594-7

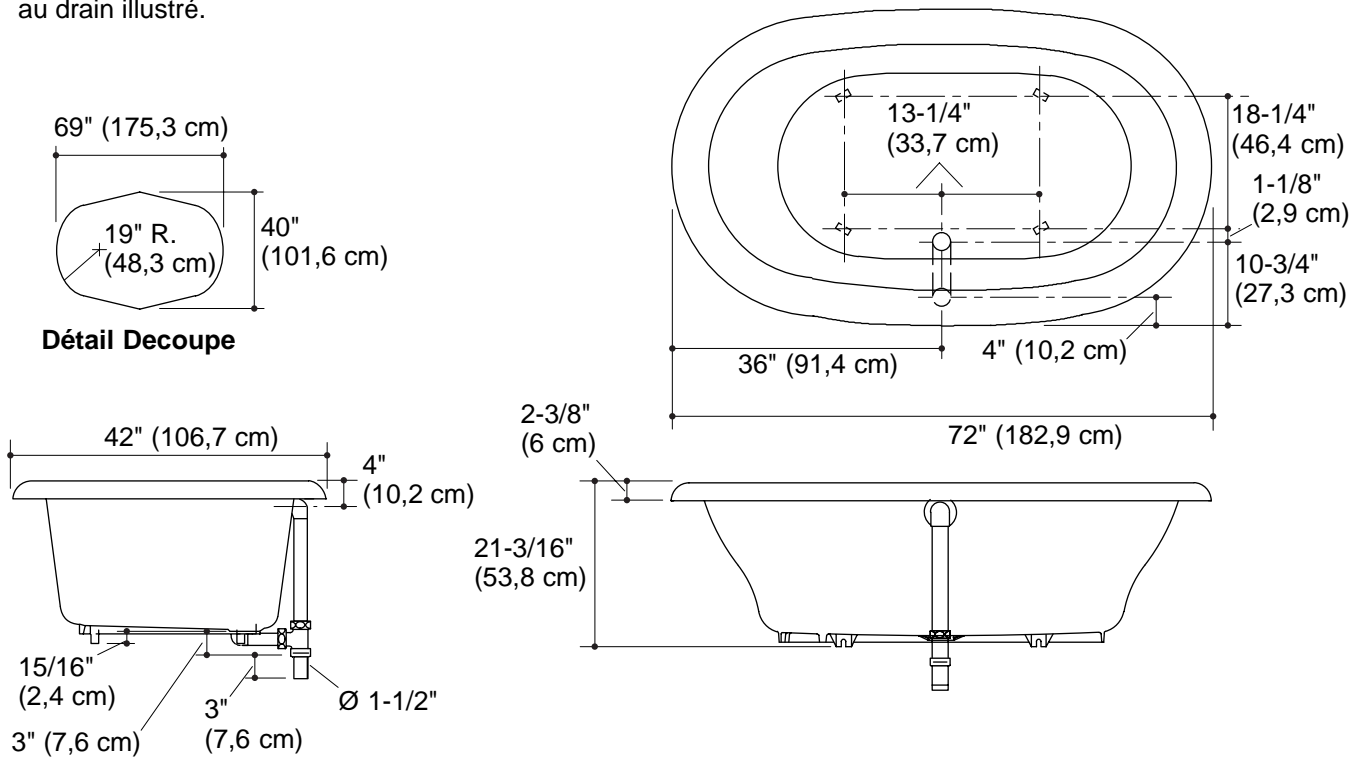
Notes

Install this product according to the installation guide.
 Floor support under bath must provide for a minimum of 1700 lbs. (771 kg).
 Fixture conforms to ANSI Standard A112.19.1. All dimensions are nominal.

Guide du Raccordement

Baignoire en fonte émaillée encastrable ou sans support

Pas de changement de mesures si connecté au drain illustré.



Information sur le Produit

Meuble :*	espace de la cuve	espace supérieur	poids
Cuve de la baignoire	44" (111,8 cm) x 24" (61 cm)	60" (152,4 cm) x 32" (81,3 cm)	485 lbs. (220 Kg)
	profondeur de l'eau	capacité	
Au trop plein	15" (38,1 cm)	82 gal. (310 L)	
* Mesures approximatives pour comparaison seulement.			

Composants Inclus :	
Plan de la découpe	106594-7

Remarques

Installer ce produit selon le Guide d'Installation

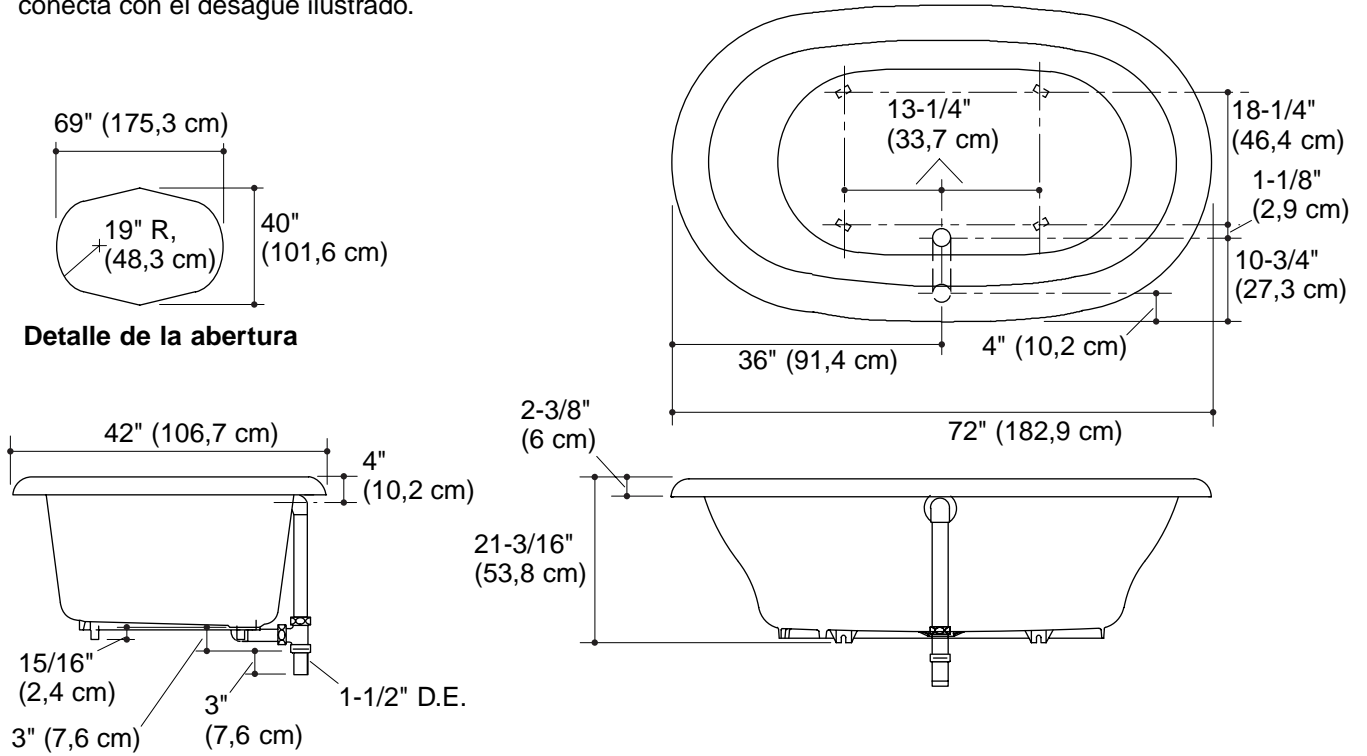
Le sol sous la baignoire doit pouvoir soutenir une charge minimale de 1700 lbs. (771 kg).

L'appareil sanitaire est conforme à la norme Standard ANSI A112.19.1. Toutes les dimensions sont nominales.

Diagrama de instalación

Bañera empotrada o autoportante de hierro fundido

No es necesario cambiar las medidas si se conecta con el desagüe ilustrado.



Información sobre el producto

Aparato sanitario:*	área de la pileta	área superior	peso
Área de la bañera	44" (118,8 cm) x 24" (61 cm)	60 (152,4cm x 32" (81,3 cm)	485 libras (220 kg)
	profundidad del agua	capacidad	
Al rebosadero	15" (38,1 cm)	82 gal (310 L)	

* Dimensiones aproximadas sólo para comparar.

Componentes incluidos:	
Plantilla de la abertura	106594-7

Notas

Instale este producto conforme a la guía de instalación.

El soporte del piso debajo de la bañera debe poder sostener como mínimo 1700 lbs. (771 kg).

El aparato sanitario cumple con lo establecido por la norma A112.19.1. de ANSI. Todas las dimensiones son nominales.