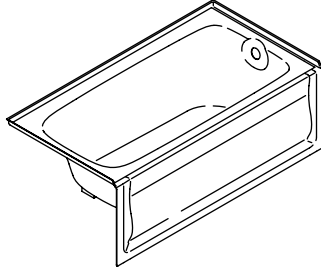


Roughing-In Guide

Acrylic Bath with Integral Apron

K-1150

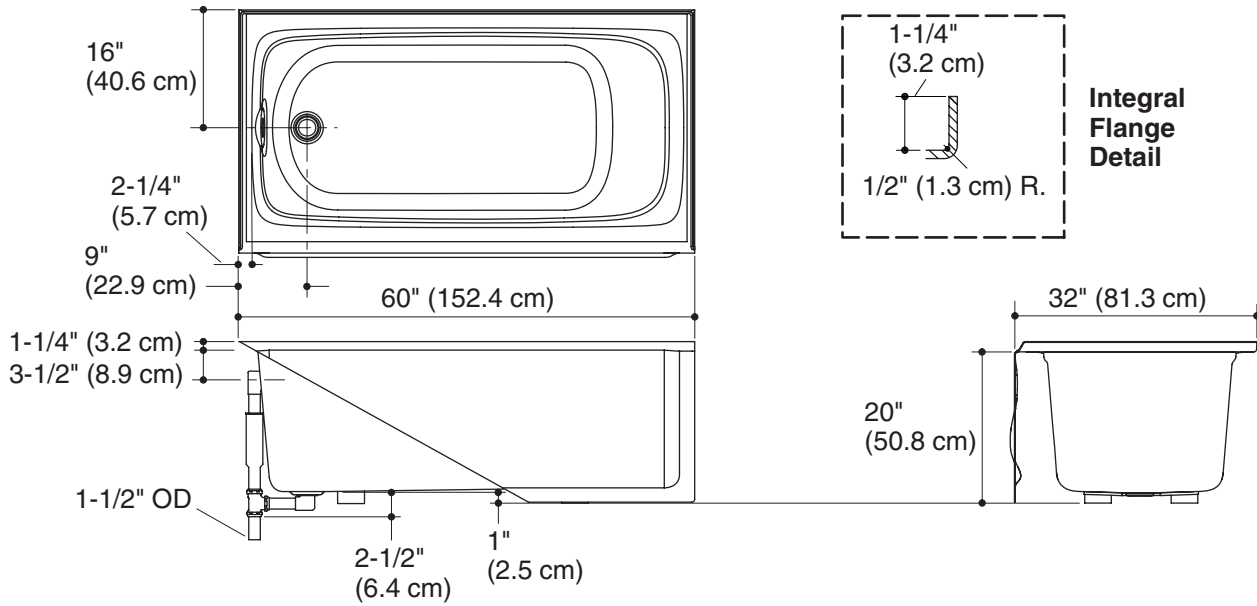


M product numbers are for Mexico (i.e. K-12345**M**)
Los números de productos seguidos de **M** corresponden a México (Ej.
K-12345**M**)
Français, page 3
Español, página 4

USA: 1-800-4-KOHLER
Canada: 1-800-964-5590
México: 001-877-680-1310
kohler.com

THE BOLD LOOK
OF **KOHLER**®

No change in measurements if connected with drain illustrated. (K-11677)



Product Information

| | | |
|-----------------------------|-----------|-----------|
| Applicable product: | | |
| Left drain, integral apron | K-1150-LA | shown |
| Right drain, integral apron | K-1150-RA | not shown |

| Fixture*: | basin area | top area | weight |
|-----------------|-----------------------------------|-----------------------------------|----------------------|
| Bathing well | 45" (114.3 cm) x 22" (55.9 cm) | 54" (137.2 cm) x 25" (63.5 cm) | |
| Bath with apron | | | 80 lbs. (36.3 kg) |
| | water depth | capacity | |
| To overflow | 15" (38.1 cm) | 60 gal. (227.1 L) | |

* Approximate measurements for comparison only.

Notes

Install this product according to the installation guide.

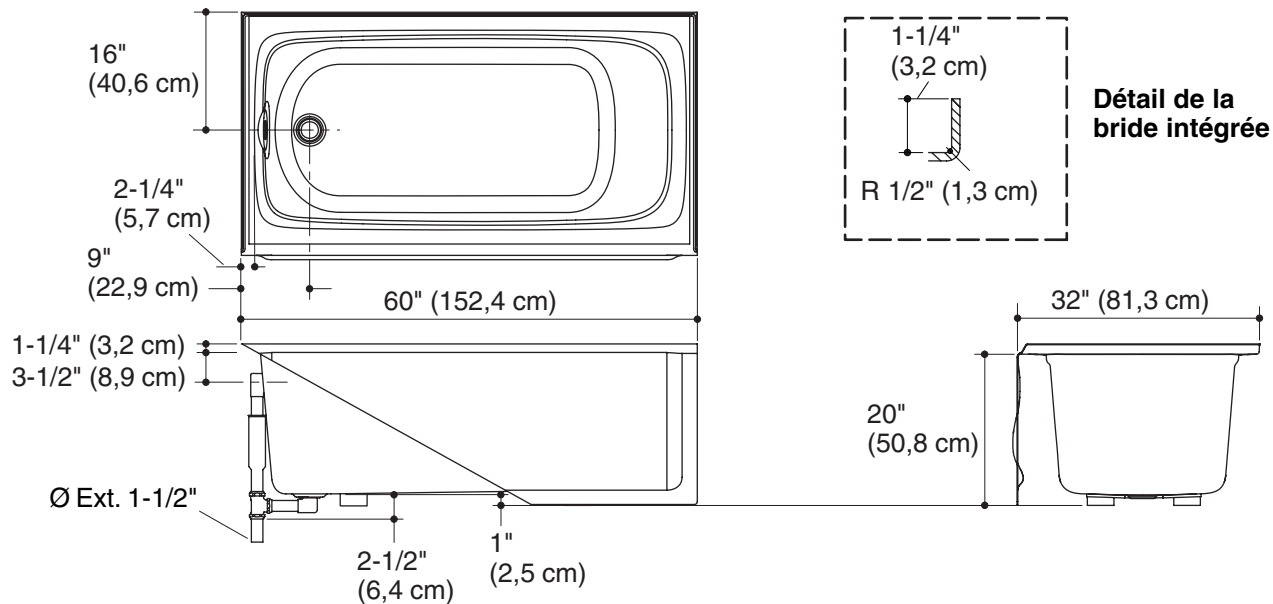
Floor support under the bath must provide for a minimum of 1800 lbs (816.5 kg).

The hot water supply should be 70% of the capacity of the bath or greater. Installations will vary.

Guide de raccordement

Baignoire en acrylique avec bandeau intégré

Aucun changement dans les mesures ne sera nécessaire si connecté avec le drain illustré. (K-11677)



Information sur le produit

| | | |
|-------------------------------|-----------|--------------|
| Produit applicable: | | |
| Drain gauche, bandeau intégré | K-1150-LA | illustré |
| Drain droit, bandeau intégré | K-1150-RA | non illustré |

| Appareil sanitaire*: | espace du bassin | espace supérieur | poids |
|------------------------|--------------------------------|--------------------------------|-------------------|
| Bassin de la baignoire | 45" (114,3 cm) x 22" (55,9 cm) | 54" (137,2 cm) x 25" (63,5 cm) | |
| Baignoire avec bandeau | | | 80 lbs. (36,3 kg) |
| | profondeur d'eau | capacité | |
| Au trop plein | 15" (38,1 cm) | 60 gal. (227,1 L) | |

* Mesures approximatives pour comparaison uniquement.

Remarques

Installer ce produit selon le guide d'installation.

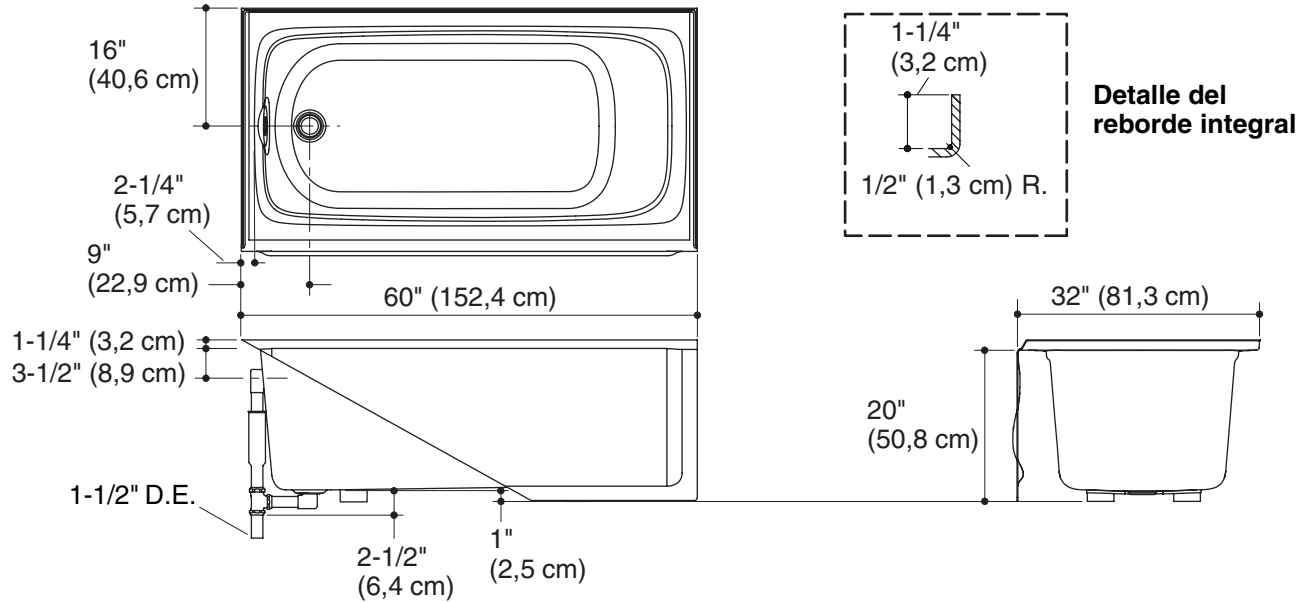
Le support du sol sous la baignoire doit pouvoir soutenir une charge minimum de 1800 lbs (816,5 kg).

L'alimentation d'eau chaude doit être d'une capacité de 70% ou plus de la baignoire. Les installations varieront.

Diagrama de instalación

Bañera acrílica con faldón integral

No es necesario cambiar las medidas si se conecta con el desagüe ilustrado. (K-11677)



Información sobre el producto

| | | |
|---|-----------|--------------|
| Producto correspondiente: | | |
| Desagüe a la izquierda, faldón integral | K-1150-LA | ilustrado |
| Desagüe a la derecha, faldón integral | K-1150-RA | no ilustrado |

| Producto*: | área del fondo | área superior | peso |
|-------------------|--------------------------------|--------------------------------|-------------------|
| Área de la bañera | 45" (114,3 cm) x 22" (55,9 cm) | 54" (137,2 cm) x 25" (63,5 cm) | |
| Bañera con faldón | | | 80 lbs. (36,3 kg) |
| | profundidad del agua | capacidad | |
| Al rebosadero | 15" (38,1 cm) | 60 gal. (227,1 L) | |

* Dimensiones aproximadas sólo para fines de comparación.

Notas

Instale este producto conforme a la guía de instalación.

El soporte del piso debajo de la bañera debe poder soportar como mínimo 1800 lbs (816,5 kg).

El suministro de agua caliente debe llegar al 70% de la capacidad de la bañera o más. Varía según la instalación.