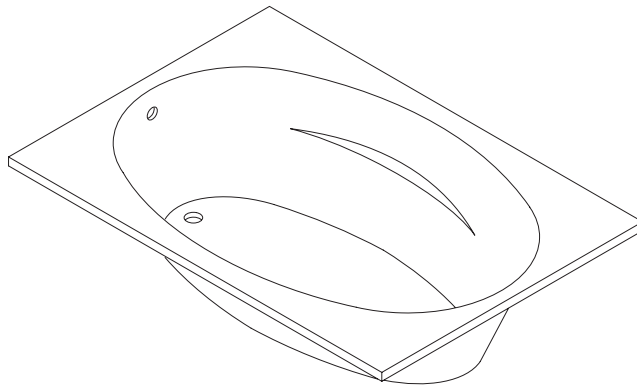


Roughing-In Guide

ProFlex™ 6036 Acrylic Bath

K-1142, K-1142-L/-R



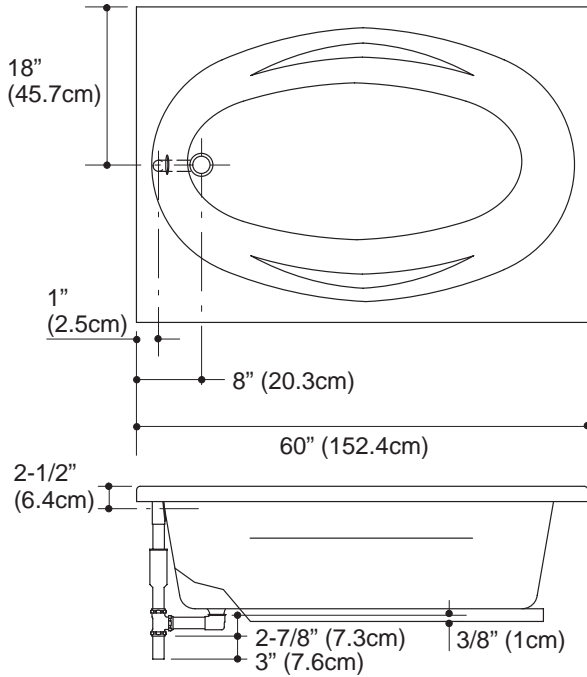
Español, Página 3
Français, Page 4

USA: 1-800-4-KOHLER
Mexico: 001-877-680-1310
Canada: 1-800-964-5590
kohler.com

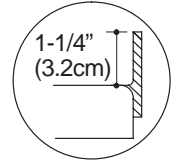
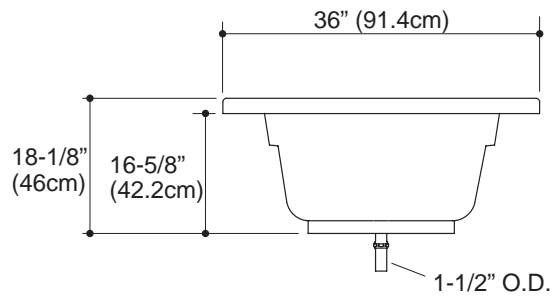
THE BOLD LOOK
OF **KOHLER**®

Roughing-In

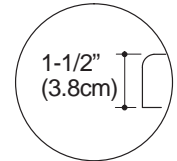
K-1142



No change in measurements if connected with drain illustrated. (K-11677 or K-11677M)	
Drop-in cut-out	58-1/2" (148.6cm) x 34-1/2" (87.6cm)



**TILE FLANGE
DETAIL**



**DROP-IN RIM
DETAIL**

Product Information

Drop-in	K-1142	shown	
Left drain, tile flange	K-1142-L	not shown	
Right drain, tile flange	K-1142-R	not shown	
Fixture*:	basin area	top area	weight
Bathing well	46" (116.8cm) x 15" (38.1cm)	55" (139.7cm) x 25" (63.5cm)	43 lbs. (19.5kg)
	water depth	capacity	
To overflow	14" (35.6cm)	57 gal. (215.8L)	

* Approximate measurements for comparison only.

Notes

Install this product according to the installation guide.

Floor support under bath must provide for a minimum of 80 lbs./square foot (390 Kg./square meter) loading.

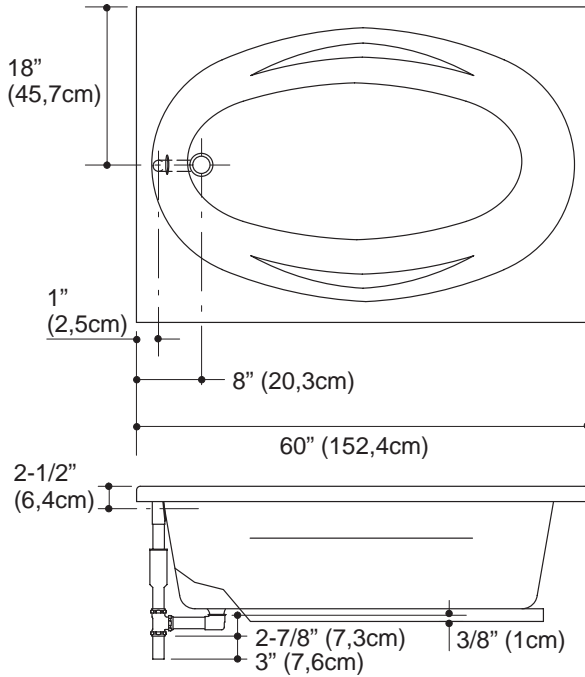
The apron must be installed before the finish floor and wall materials are installed.

Fixture conforms to ANSI Standard Z124.1. All dimensions are nominal.

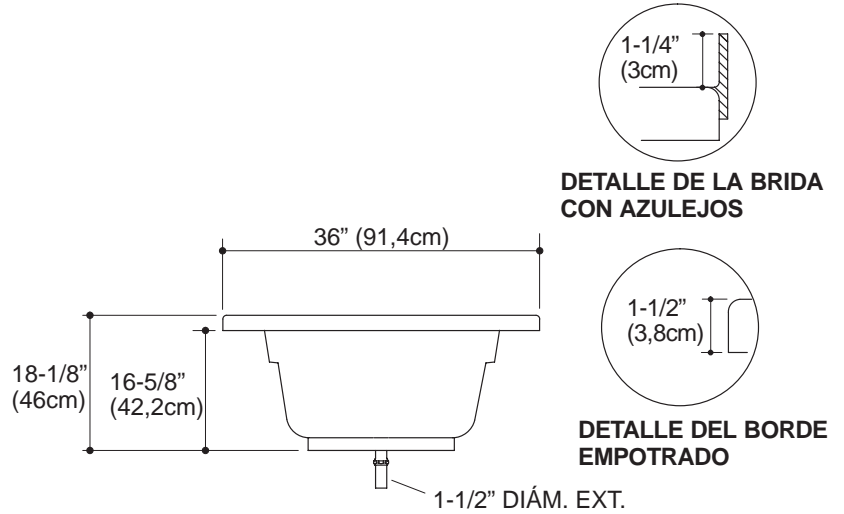
Diagrama de instalación

ProFlex™ 6036 Bañera de acrílico

K-1142



No se necesita cambiar las medidas si se conecta la bañera con el drenaje ilustrado. (K-11677 o K-11677M)	
Abertura para instalaciones empotradas	58-1/2" (148,6cm) x 34-1/2" (87,6cm)



Información sobre el producto

Empotrada	K-1142	ilustrado
Drenaje a la izquierda, brida con azulejos	K-1142-L	no ilustrado
Drenaje a la derecha, brida con azulejos	K-1142-R	no ilustrado

Accesorio*:	Área de la pileta	Área superior	Peso
Área de la bañera	46" (116,8cm) x 15" (38,1cm)	55" (139,7cm) x 25" (63,5cm)	43 lbs. (19,5Kg)
	profundidad del agua	capacidad	
Al rebosadero	14" (35,6cm)	57 gal. (215,8 L)	

* Dimensiones aproximadas sólo para comparación.

Notas

Instale este producto de acuerdo a la guía de instalación.

El soporte del piso debajo de la bañera debe poder sostener un peso mínimo de 80 lbs./ft² (390 Kg/m²).

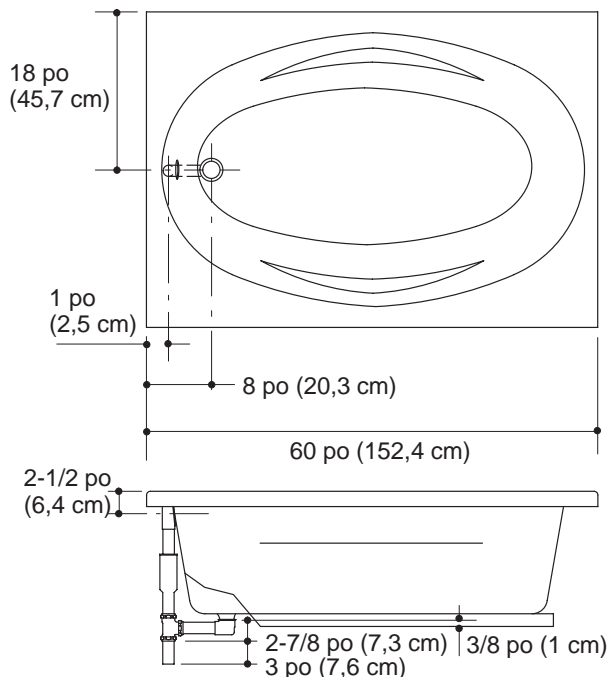
La plataforma debe instalarse antes de instalar el piso acabado y los materiales de la pared.

El accesorio cumple con la norma Z124.1 del ANSI. Todas las dimensiones son nominales.

Diagramme de raccordement

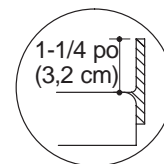
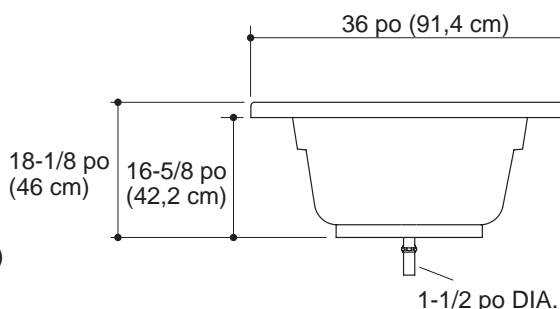
ProFlex™ 6036 Baignoire acrylique

K-1142

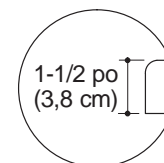


Aucun changement dans les mesures sera nécessaire si connecté avec le drain illustré. (K-11677 ou K-11677M)

Ouverture pour installations surbaissées	58-1/2 po (148,6 cm) x 34-1/2 po (87,6 cm)
--	--



DÉTAIL DE LA BRIDE CARRELÉE



DÉTAIL DE REBORD POUR INSTALLATIONS SURBAISSÉES

Renseignements du produit

Surbaissée	K-1142	illustré
drain à gauche, bride carrelée	K-1142-L	non illustré
drain à droite, bride carrelée	K-1142-R	non illustré

Appareil*	Surface du bassin	Aire supérieure	Poids
Cuve de baignoire	46 po (116,8 cm) x 15 po (38,1 cm)	55 po (139,7 cm) x 25 po (63,5 cm)	43 lbs. (19,5 Kg)
	profondeur de l'eau	capacité de débit	
Au trop-plein	14 po (35,6 cm)	57 gal. (215,8 L)	

* Mesures approximatives pour comparaison seulement.

Remarques

Installer ce produit selon la notice d'installation.

Le support de plancher sous la baignoire doit pouvoir soutenir une charge minimale de 80 lbs./pi carré (390 Kg/m²).

Le bandeau doit être installé avant d'installer le plancher fini et le matériau du mur.

Les dimensions de la baignoire sont nominales et conformes aux tolérances données par la norme ANSI Z124.1.