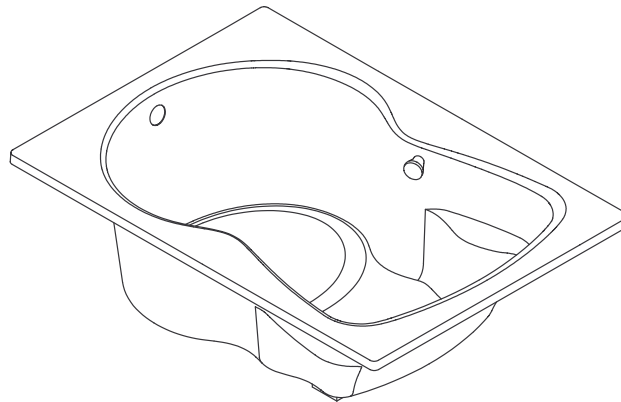


Roughing-In Guide

Synchrony™ 5' Acrylic Bath

K-1193, K-1193-L/-R,
K-1197, K-1197-L/-R



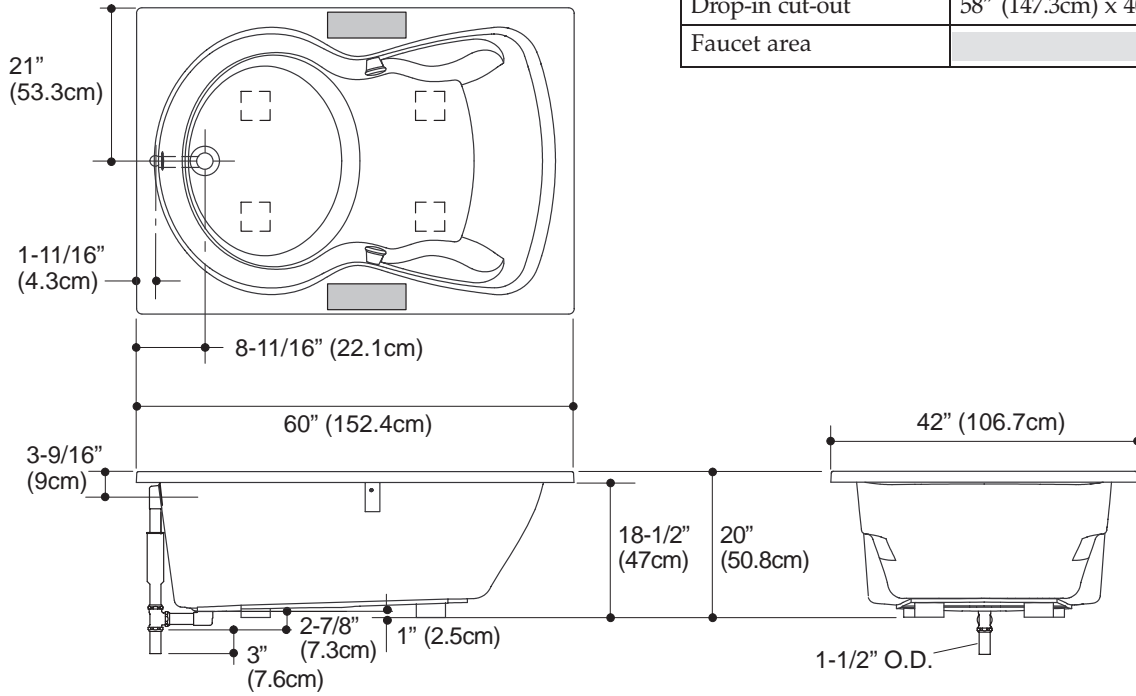
Español, Página 3
Français, Page 4

USA: 1-800-4-KOHLER
Mexico: 001-877-680-1310
Canada: 1-800-964-5590
kohler.com

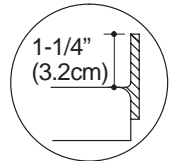
THE BOLD LOOK
OF **KOHLER**®

Roughing-In

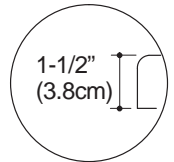
K-1197



No change in measurements if connected with drain illustrated. (K-7161-AF or K-7161M-AF)		
Drop-in cut-out	58" (147.3cm) x 40" (101.6cm)	
Faucet area		recommended



**TILE FLANGE
DETAIL**



**DROP-IN RIM
DETAIL**

Product Information

Drop-in with Softgrip grip handles	K-1197	shown	
Left drain, tile flange	K-1197-L	not shown	
Right drain, tile flange	K-1197-R	not shown	
Drop-in less Softgrip grip handles	K-1193	not shown	
Left drain, tile flange	K-1193-L	not shown	
Right drain, tile flange	K-1193-R	not shown	
Fixture*:	basin area	top area	weight
Bathing well	42" (106.7cm) x 25" (63.5cm)	52" (132.1cm) x 34" (86.4cm)	75 lbs. (34.0kg)
	water depth	capacity	
To overflow	14" (35.6cm)	63 gal. (238.5L)	
* Approximate measurements for comparison only.			

Notes

Install this product according to the installation guide.

Floor support under bath must provide for a minimum of 80 lbs./square foot (390 Kg./square meter) loading.

If installing a rim-mount faucet, make sure there is no interference with drain overflow before drilling any holes. Consult local and national codes for minimum air gap requirements if installing a spout on the faucet deck.

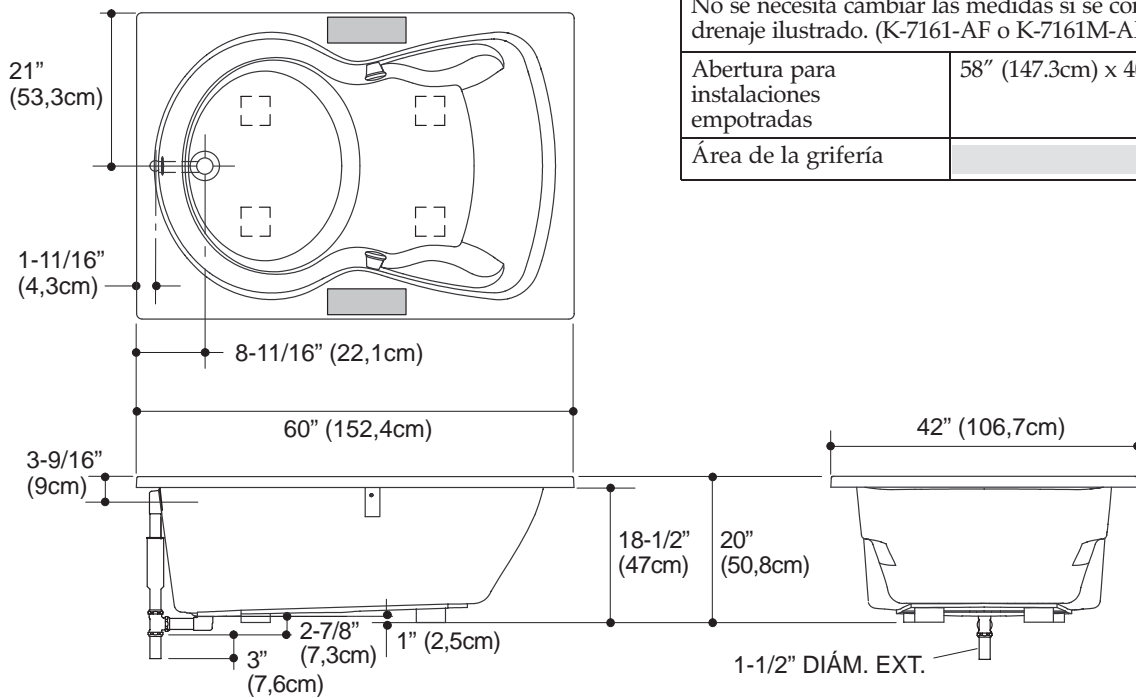
The apron must be installed before the finish floor and wall materials are installed.

Fixture conforms to ANSI Standard Z124.1. All dimensions are nominal.

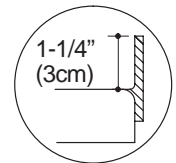
Diagrama de instalación

Synchrony™ Bañera de acrílico de 5'

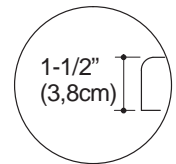
K-1197



No se necesita cambiar las medidas si se conecta la bañera con el drenaje ilustrado. (K-7161-AF o K-7161M-AF)	
Abertura para instalaciones empotradas	58" (147.3cm) x 40" (101.6cm)
Área de la grifería	sugerido



DETALLE DE LA BRIDA CON AZULEJOS



DETALLE DEL BORDE EMPOTRADO

Información sobre el producto

Estilo empotrado con manijas Softgrip	K-1197	ilustrado
Drenaje a la izquierda, brida con azulejos	K-1197-L	no ilustrado
Drenaje a la derecha, brida con azulejos	K-1197-R	no ilustrado
Estilo empotrado sin manijas Softgrip	K-1193	no ilustrado
Drenaje a la izquierda, brida con azulejos	K-1193-L	no ilustrado
Drenaje a la derecha, brida con azulejos	K-1193-R	no ilustrado

Accesorio*:	Área de la piletta	Área superior	Peso
Área de la bañera	42" (106,7cm) x 25" (63,5cm)	52" (132,1cm) x 34" (86,4cm)	75 lbs. (34,0Kg)
	profundidad del agua	capacidad	
Al rebosadero	14" (35,6cm)	63 gal. (238,5 L)	

* Dimensiones aproximadas sólo para comparación.

Notas

Instale este producto de acuerdo a la guía de instalación.

El soporte del piso debajo de la bañera debe poder sostener un peso mínimo de 80 lbs./ft² (390 Kg/m²).

Si se instala la grifería en el reborde, verifique que no haya interferencias con el rebosadero del drenaje antes de perforar los huecos. Si se instala la grifería sobre la cubierta de la grifería, consulte los códigos locales y nacionales para los requisitos mínimos de espacio libre.

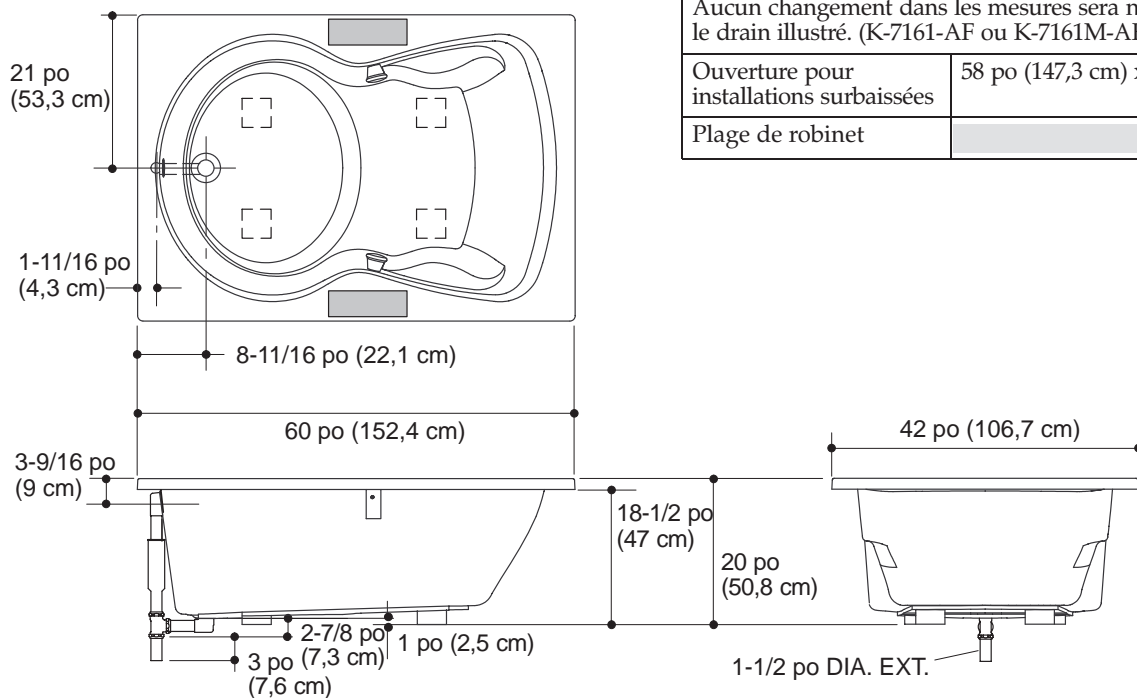
La plataforma debe instalarse antes de instalar el piso acabado y los materiales de la pared.

El accesorio cumple con la norma Z124.1 del ANSI. Todas las dimensiones son nominales.

Diagramme de raccordement

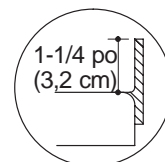
Synchrony™ Baignoire acrylique de 5 pi

K-1197

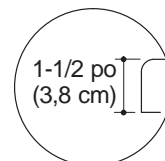


Aucun changement dans les mesures sera nécessaire si connecté avec le drain illustré. (K-7161-AF ou K-7161M-AF)

Ouverture pour installations surbaissées	58 po (147,3 cm) x 40 po (101,6 cm)
Plage de robinet	recommandé



DÉTAIL DE LA BRIDE CARRELÉE



DÉTAIL DE REBORD POUR INSTALLATIONS SURBAISSÉES

Renseignements du produit

Style surbaissé avec des poignées Softgrip	K-1197	illustré
drain à gauche, bride carrelée	K-1197-L	non illustré
drain à droite, bride carrelée	K-1197-R	non illustré
Style surbaissé sans des poignées Softgrip	K-1193	non illustré
drain à gauche, bride carrelée	K-1193-L	non illustré
drain à droite, bride carrelée	K-1193-R	non illustré

Appareil* :	Surface du bassin	Aire supérieure	Poids
Cuve de baignoire	42 po (106,7 cm) x 25 po (63,5 cm)	52 po (132,1 cm) x 34 po (86,4 cm)	75 lbs. (34,0 Kg)
	profondeur de l'eau	capacité de débit	
Au trop-plein	14 po (35,6 cm)	63 gal. (238,5 L)	

* Mesures approximatives pour comparaison seulement.

Remarques

Installer ce produit selon la notice d'installation.

Le support de plancher sous la baignoire doit pouvoir soutenir une charge minimale de 80 lbs./pi carré (390 Kg/m²).

Lorsque l'on installe un robinet sur gorge, s'assurer qu'il n'y ait pas d'interférence avec le trop-plein de drain avant de percer les trous. Se reporter aux codes nationaux et locaux pour les normes d'écart anti-retour lorsque l'on installe le bec sur la plage de pose du robinet.

Le bandeau doit être installé avant d'installer le plancher fini et le matériau du mur.

Les dimensions de la baignoire sont nominales et conformes aux tolérances données par la norme ANSI Z124.1.