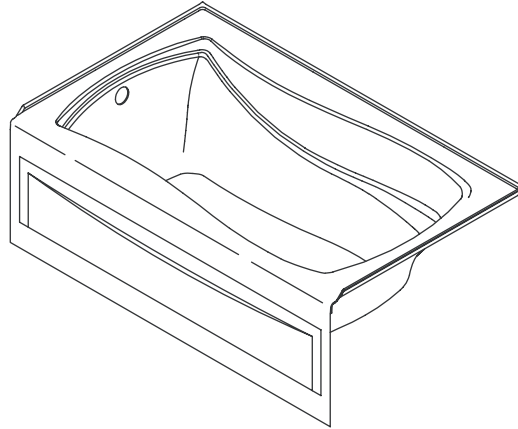


Roughing-In Guide

Acrylic Bath

K-1229



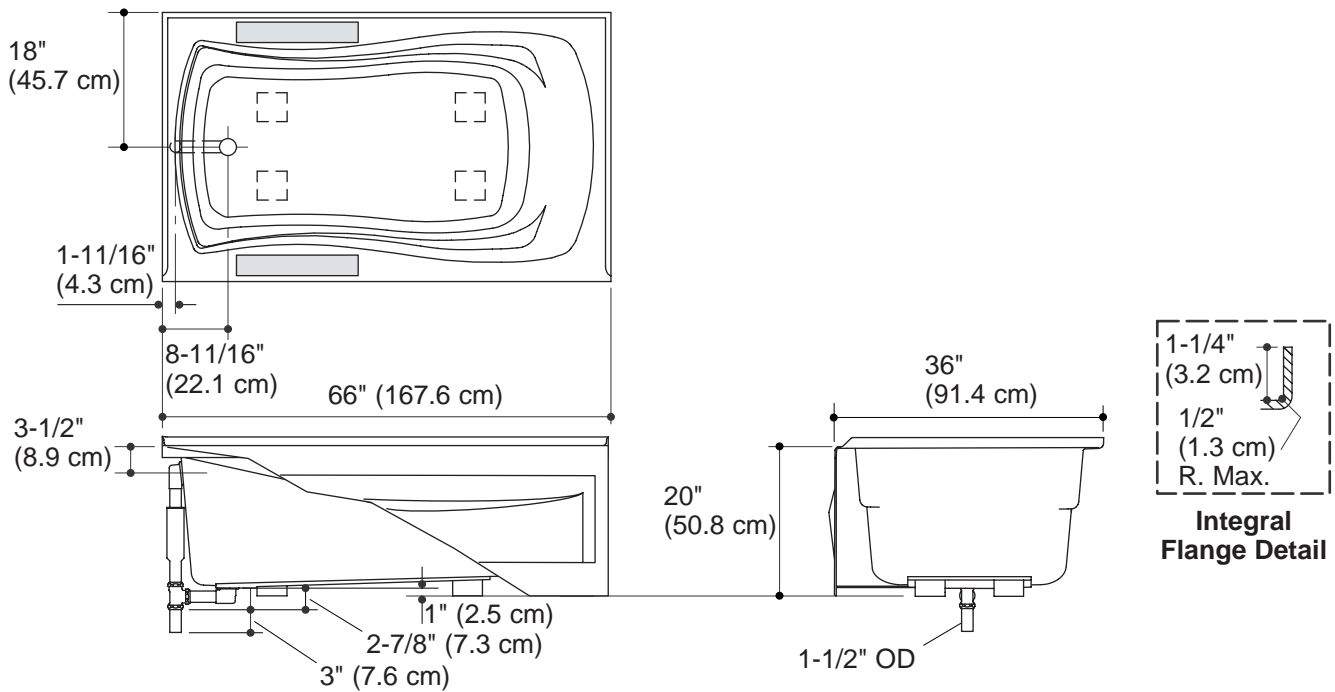
M product numbers are for Mexico (i.e. K-12345**M**)
Los números de productos seguidos de **M** corresponden a México (Ej.
K-12345**M**)
Français, page 3
Español, página 4

USA: 1-800-4-KOHLER
Canada: 1-800-964-5590
México: 001-877-680-1310
kohler.com

THE BOLD LOOK
OF **KOHLER**®

No change in measurements with drain shown. (K-7161-AF or K-7161M-AF)

█ Recommended faucet area.



Product Information

Applicable product:			
Bath with left outlet, integral apron	K-1229-LA	shown	
Bath with right outlet, integral apron	K-1229-RA	not shown	
Recommended accessories:			
Drain	K-7161-AF		
Fixture*:	basin area	top area	weight
Bathing well	48" (121.9cm) x 24" (61 cm)	59" (149.9 cm) x 30" (76.2 cm)	65 lbs. (30 kg)
	water depth	capacity	
To overflow	14" (35.6 cm)	67 gal. (252 L)	
* Approximate measurements for comparison only.			

Notes

Install this product according to the installation guide.

Floor support under this product must provide for a minimum loading of 80 lbs./square foot (390 kg/square meter).

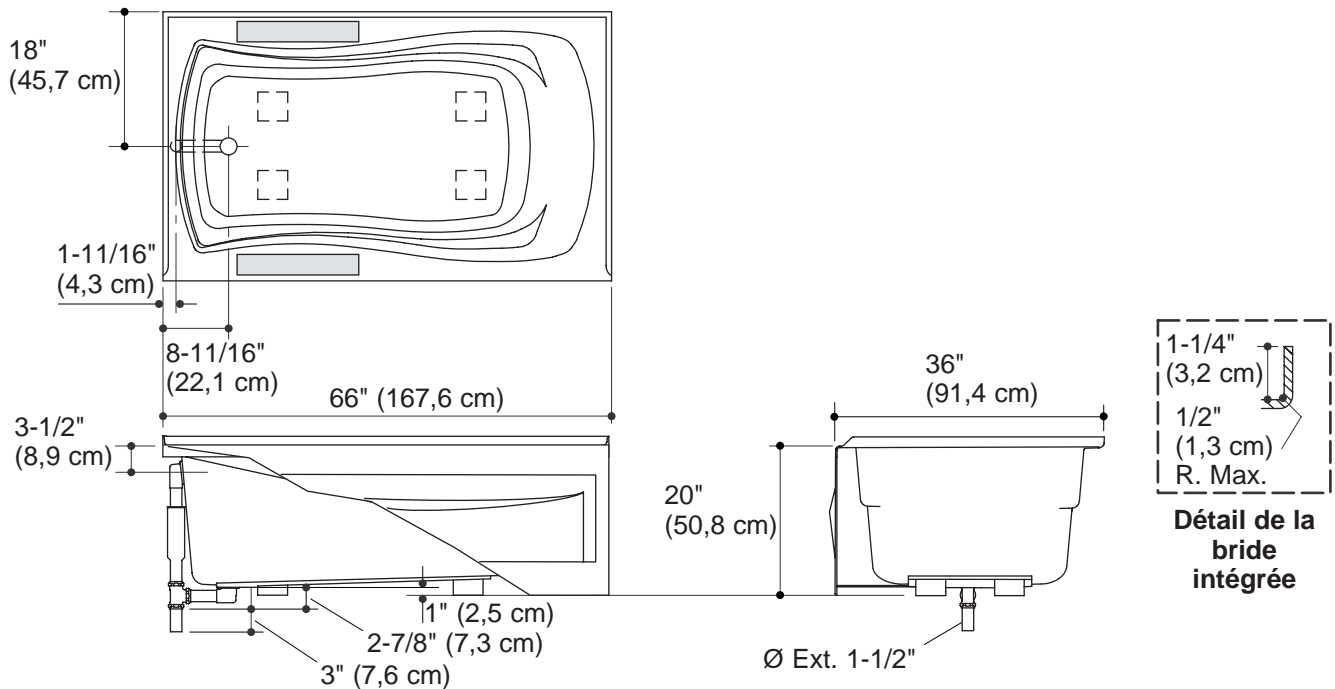
This fixture conforms to ANSI Standard Z124.1. All dimensions are nominal.

Guide du raccordement

Baignoire en acrylique

Pas de changement de mesures pour le drain illustré. (K-7161-AF ou K-7161M-AF)

■ Emplacement recommandé du robinet.



Information sur le produit

Produit applicable:		
Baignoire avec sortie gauche, bandeau intégré	K-1229-LA	illustré
Baignoire avec sortie droite, bandeau intégré	K-1229-RA	non illustré

Accessoires recommandés:	
Drain	K-7161-AF

Appareil sanitaire*:	espace du bassin	espace supérieur	poids
Bassin de la baignoire	48" (121,9cm) x 24" (61 cm)	59" (149,9 cm) x 30" (76,2 cm)	65 lbs. (30 kg)
	profondeur d'eau	capacité	
Au trop plein	14" (35,6 cm)	67 gal. (252 L)	
* Mesures approximatives pour comparaison uniquement.			

Remarques

Installer ce produit selon le guide d'installation.

Le support du sol sous cet appareil doit pouvoir soutenir une charge minimale de 80 lbs./pi carré (390 Kg/m).

Toutes les dimensions cet appareil sanitaire sont nominales et

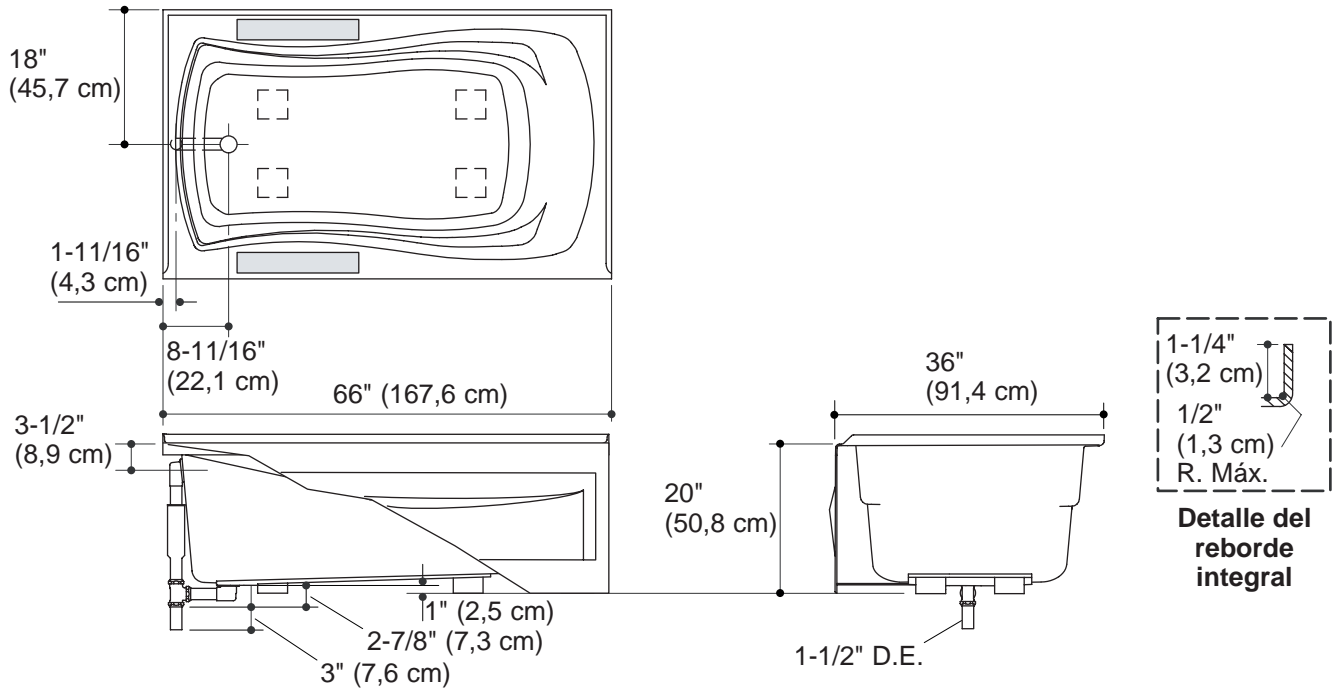
conformes aux tolérances données par la norme Standard ANSI Z124.1.

Diagrama de instalación

Bañera acrílica

No es necesario cambiar las medidas con el desagüe ilustrado. (K-7161-AF o K-7161M-AF)

Área recomendada para la grifería.



Información sobre el producto

Producto correspondiente:		
Bañera con desagüe a la izquierda y faldón integral	K-1229-LA	ilustrada
Bañera con desagüe a la derecha y faldón integral	K-1229-RA	no ilustrada

Accesorios recomendados:	
Desagüe	K-7161-AF

Aparato sanitario*:	área de la pileta	área superior	peso
Área de la bañera	48" (121,9 cm) x 24" (61 cm)	59" (149,9 cm) x 30" (76,2 cm)	65 lbs. (30 kg)
	profundidad del agua	capacidad	
Al rebosadero	14" (35,6 cm)	67 gal. (252 L)	

* Dimensiones aproximadas sólo para comparar.

Notas

Instale este producto conforme a la guía de instalación.

El soporte del piso debajo de este producto debe poder sostener una carga mínima de 80 libras/pies cuadrados (390 kg/metros cuadrados).

Este aparato sanitario cumple con la norma Z124.1 del ANSI (American National Standards Institute, "Instituto Nacional Americano de Normalización"). Todas las dimensiones son nominales.