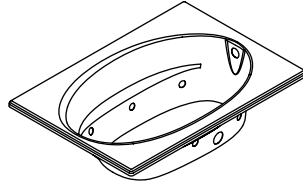


Roughing-In Guide

Bath Whirlpool

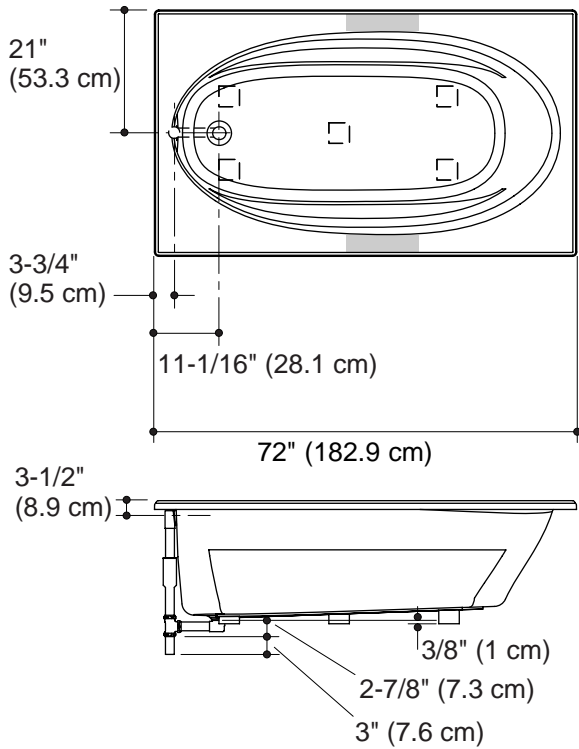
K-1115



M product numbers are for Mexico (i.e. K-12345**M**)
Los números de productos seguidos de **M** corresponden a México (Ej.
K-12345**M**)
Français, page 3
Español, página 4

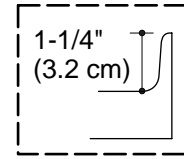
USA: 1-800-4-KOHLER
Canada: 1-800-964-5590
México: 001-877-680-1310
kohler.com

THE BOLD LOOK
OF **KOHLER**®

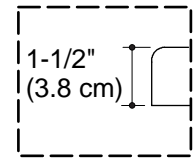


No change in measurements if connected with drain illustrated. (K-11677 or K-11677M)

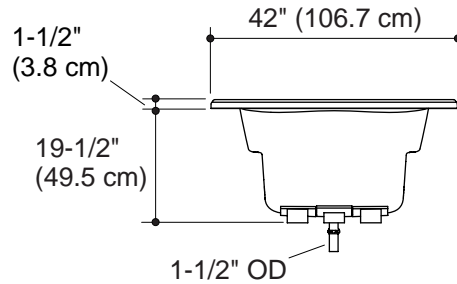
Recommended faucet area



Tile Flange Detail



Drop-In Rim Detail



Product Information

Applicable product:			
Drop-in rim style	K-1115	shown	
Drop-in, four-side integral flange	K-1115-F	not shown	
Drop-in cut-out dimensions:			
70-1/2" (179.1 cm) x 40-1/2" (102.9 cm)			
Fixture*:	basin area	top area	weight
Bathing well	55" (139.7 cm) x 23-1/4" (59.1 cm)	64" (162.6 cm) x 32" (81.3 cm)	132 lbs (60 kg)
	water depth	capacity	
To overflow	15" (38.1 cm)	79 gal (300 L)	
* Approximate measurements for comparison only.			

Notes

Install this product according to the installation guide.

Floor support under this product must provide for a minimum loading of 80 lbs/square foot (390 kg/square meter).

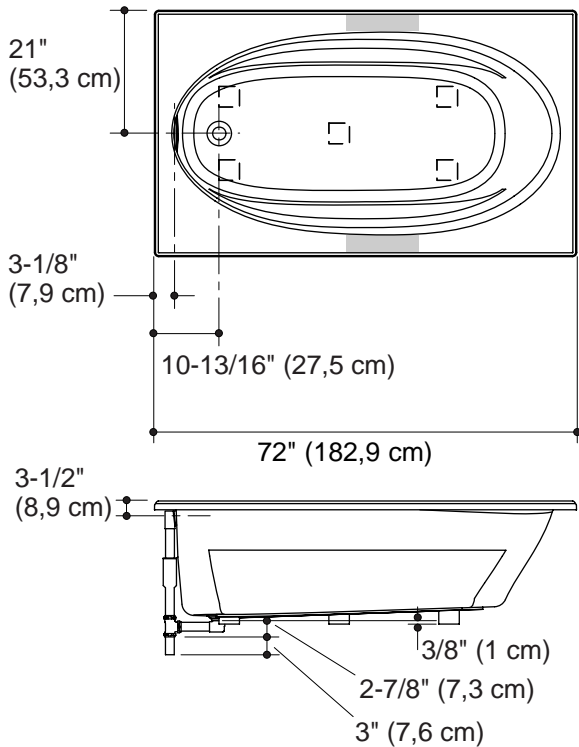
If installing a rim-mount faucet, make sure there is no interference with the drain overflow before drilling any holes. Consult local and national codes for minimum air gap requirements if installing a spout on the faucet deck.

This fixture conforms to ANSI Standard Z124.1. All dimensions are nominal.

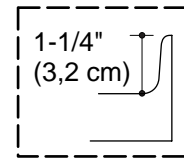
Guide du raccordement

Baignoire à hydromassage

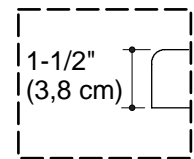
Aucun changement des mesures n'est nécessaire si connecté au drain illustré. (K-11677 ou K-11677M)



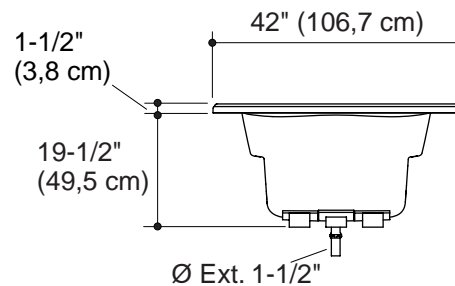
■ Emplacement recommandé du robinet



Détail de bride de carrelage



Détail de l'encastrement



Information sur le produit

Produit applicable:		
Style rebord encastré	K-1115	illustré
Encastrée, bride intégrale de quatre côtés	K-1115-F	non illustré

Dimensions de découpe de l'encastrement:	
70-1/2" (179,1 cm) x 40-1/2" (102,9 cm)	

Appareil sanitaire*:	espace du bassin	espace supérieur	poids
Bassin de la baignoire	55" (139,7 cm) x 23-1/4" (59,1 cm)	64" (162,6 cm) x 32" (81,3 cm)	132 lbs (60 kg)
	profondeur d'eau	capacité	
Au trop plein	15" (38,1 cm)	79 gals (300 L)	

* Mesures approximatives pour comparaison uniquement.

d'air minimum lors de l'installation d'un bec sur le comptoir du robinet.

Toutes les dimensions de cet appareil sanitaire sont nominales et conformes à la norme Standard ANSI Z124.1.

Remarques

Installer ce produit selon le guide d'installation.

Le support du sol sous cet appareil doit pouvoir soutenir une charge minimale de 80 lbs./pied carré (390 Kg/m²).

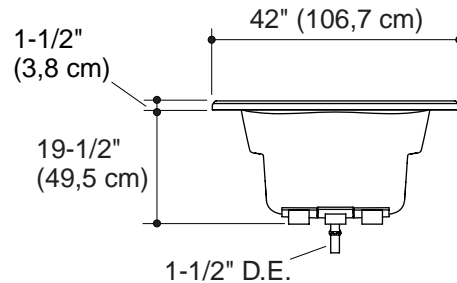
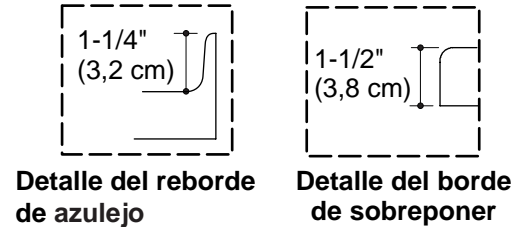
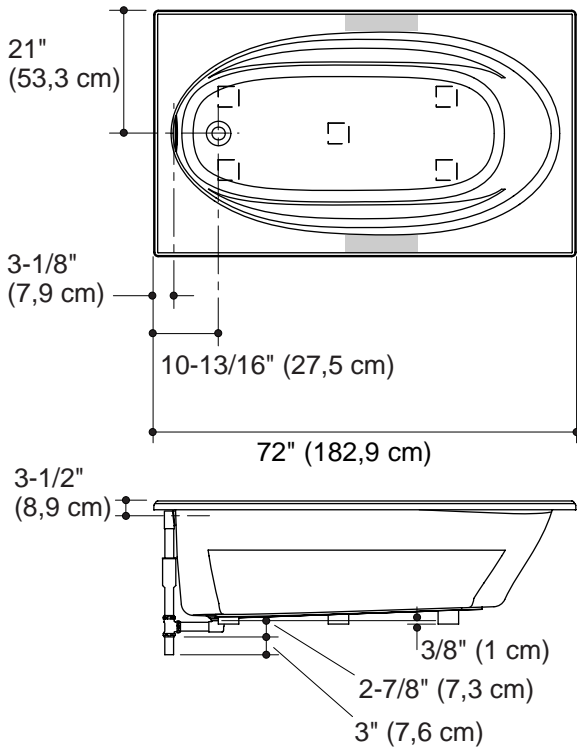
Lorsqu'on installe un robinet sur rebord, s'assurer qu'il n'y ait pas d'interférence avec le trop plein du drain avant de percer des trous. Consulter les codes nationaux et locaux pour les exigences d'espace

Diagrama de instalación

Bañera de hidromasaje

No es necesario cambiar las medidas si se conecta con el desagüe ilustrado. (K-11677 or K-11677M)

■ Área recomendada para la grifería



Información sobre el producto

Producto correspondiente:		
Estilo con borde de sobreponer	K-1115	ilustrada
Borde de sobreponer integral por los cuatro lados	K-1115-F	no ilustrada

Dimensiones de la abertura para instalación de sobreponer:	
70-1/2" (179,1 cm) x 40-1/2" (102,9 cm)	

Producto*:	área del fondo	área superior	peso
Área de la bañera	55" (139,7 cm) x 23-1/4" (59,1 cm)	64" (162,6 cm) x 32" (81,3 cm)	132 lbs (60 kg)
	profundidad del agua	capacidad	
Al rebosadero	15" (38,1 cm)	79 gal (300 L)	

* Dimensiones aproximadas sólo para fines de comparación.

requisitos mínimos de separación al instalar un surtidor en la superficie plana para la grifería.

Este producto cumple con la norma Z124.1 del ANSI. Todas las dimensiones son nominales.

Notas para la instalación

Instale este producto conforme a la guía de instalación.

El soporte del piso debajo de este producto debe poder soportar una carga mínima de 80 lbs/pie cuadrado (390 kg/metro cuadrado).

Si la grifería se va a instalar en el borde, verifique que no haya interferencias con el rebosadero de desagüe antes de perforar los orificios. Consulte los códigos locales y nacionales para obtener los