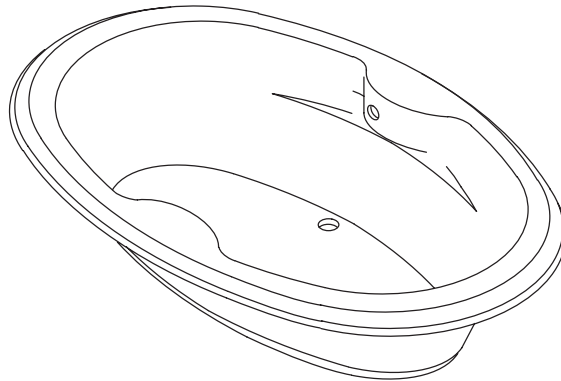


Roughing-In Guide

ProFlex™ 7242 Oval Acrylic Bath

K-1149



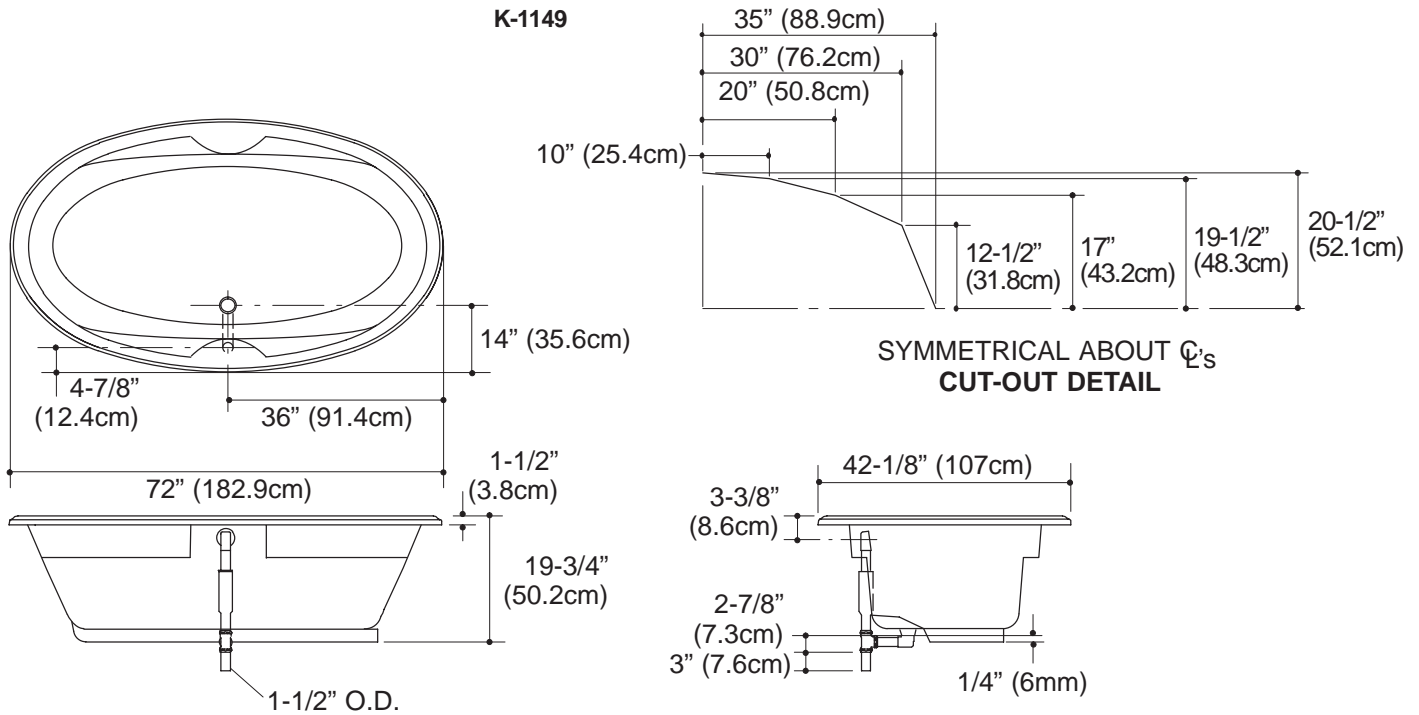
Español, Página 3
Français, Page 4

USA: 1-800-4-KOHLER
Mexico: 001-877-680-1310
Canada: 1-800-964-5590
kohler.com

THE BOLD LOOK
OF **KOHLER**®

Roughing-In

No change in measurements if connected with drain illustrated.
(K-11677)



Product Information

Drop-in rim style		K-1149	shown
Fixture*:	basin area	top area	weight
Bathing well	53" (134.6cm) x 26" (66cm)	65" (165.1cm) x 34" (86.4cm)	60-1/2 lbs. (27.4 kg)
	water depth	capacity	
To overflow	15" (38.1 cm)	78 gal. (295.2L)	
* Approximate measurements for comparison only.			
Included Components:			
Cut-out template		114861-7	

Notes

Install this product according to the installation guide.

Floor support under bath must provide for a minimum of 80 lbs./square foot (390 Kg./square meter) loading.

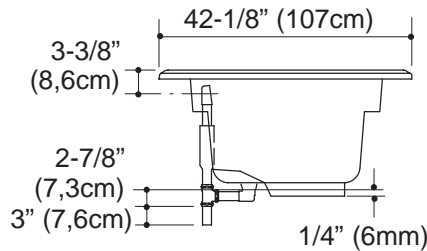
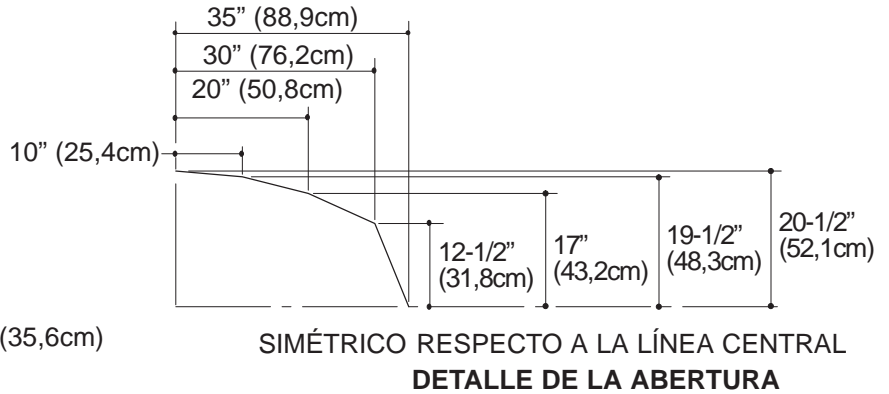
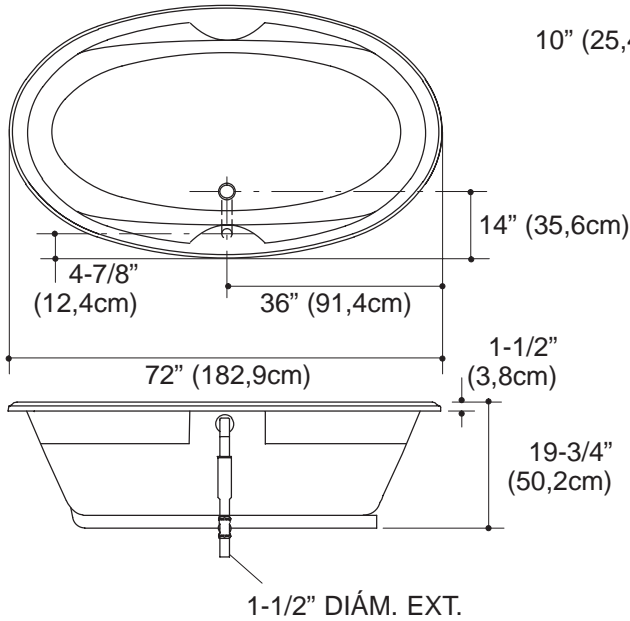
Fixture conforms to ANSI Standard Z124.1. All dimensions are nominal.

Diagrama de Instalación

ProFlex™ 7242 Bañoire ovale acrílique

No se necesita cambiar las medidas si se conecta la bañera con el drenaje ilustrado. (K-11677)

K-1149



Información sobre el producto

Estilo de reborde en modelos empotrados	K-1149	ilustrado	
Accesorio*:	área de la pileta	Área superior	Peso
Área de la bañera	53" (134,6cm) x 26" (66cm)	65" (165,1cm) x 34" (86,4cm)	60-1/2 lbs. (27,4 kg)
	profundidad del agua	capacidad	
Al rebosadero	15" (38,1 cm)	78 gal. (295,2 L)	
* Dimensiones aproximadas sólo para comparación.			
Componentes incluidos:			
Plantilla de Recorte		114861-7	

Notas

Instale este producto de acuerdo a la guía de instalación.

El soporte del piso debajo de la bañera debe poder sostener un peso mínimo de 80 lbs./ft² (390 Kg/m²).

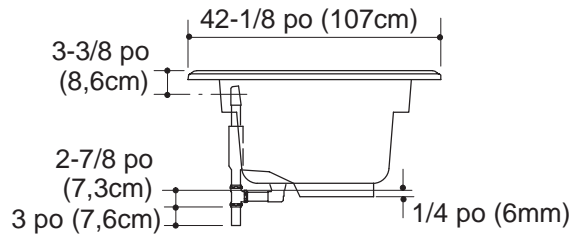
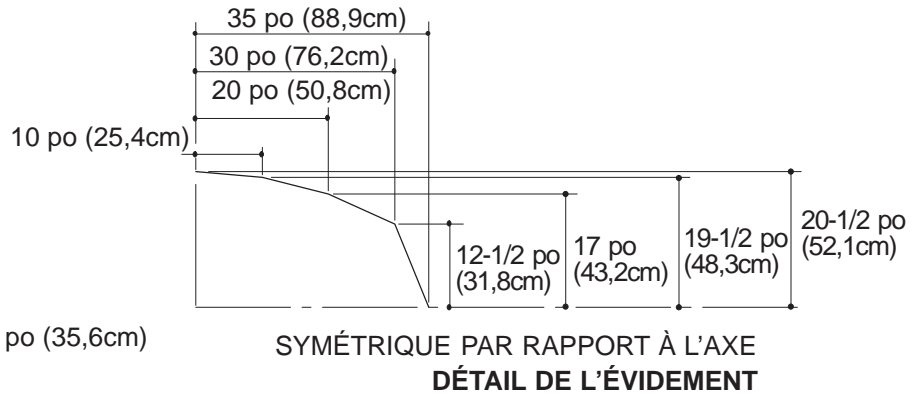
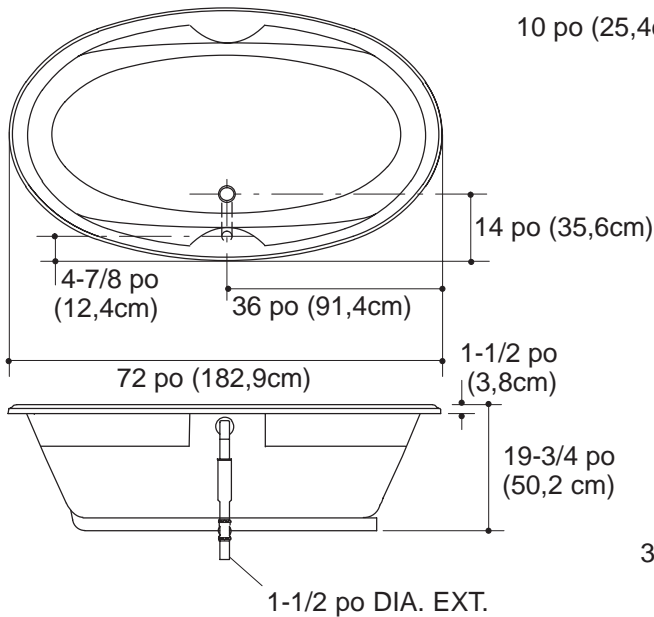
El accesorio cumple con la norma Z124.1 del ANSI. Todas las dimensiones son nominales.

Diagramme de raccordement

ProFlex™ 7242 Baignoire ovale acrilique

Aucun changement dans les mesures sera nécessaire si connecté avec le drain illustré. (K-11677)

K-1149



Renseignements du produit

Style de rebord pour installations surbaissées		K-1149	illustré
Appareil* :	Surface du bassin	Aire supérieure	Poids
Cuve de baignoire	53 po (134,6cm) x 26 po (66cm)	65 po (165,1cm) x 34 po (86,4cm)	60-1/2 lbs. (27,4 kg)
	Profondeur de l'eau	capacité de débit	
Au trop-plein	15 po (38,1 cm)	78 gal. (295,2 L)	
* Mesures approximatives pour comparaison seulement.			
Composants inclus :			
Gabarit		114861-7	

Remarques

Installer ce produit selon la notice d'installation.

Le support de plancher sous la baignoire doit pouvoir soutenir une charge minimale de 80 lbs./pi carré (390 Kg/m²).

Les dimensions de la baignoire sont nominales et conformes aux tolérances données par la norme ANSI Z124.1.