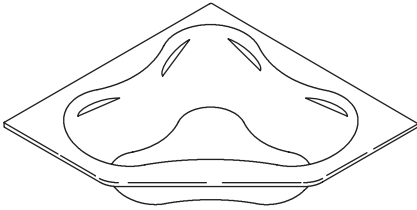


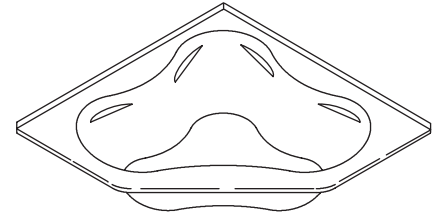
Roughing-In Guide

Drop-In or Corner Acrylic Bath

K-1145



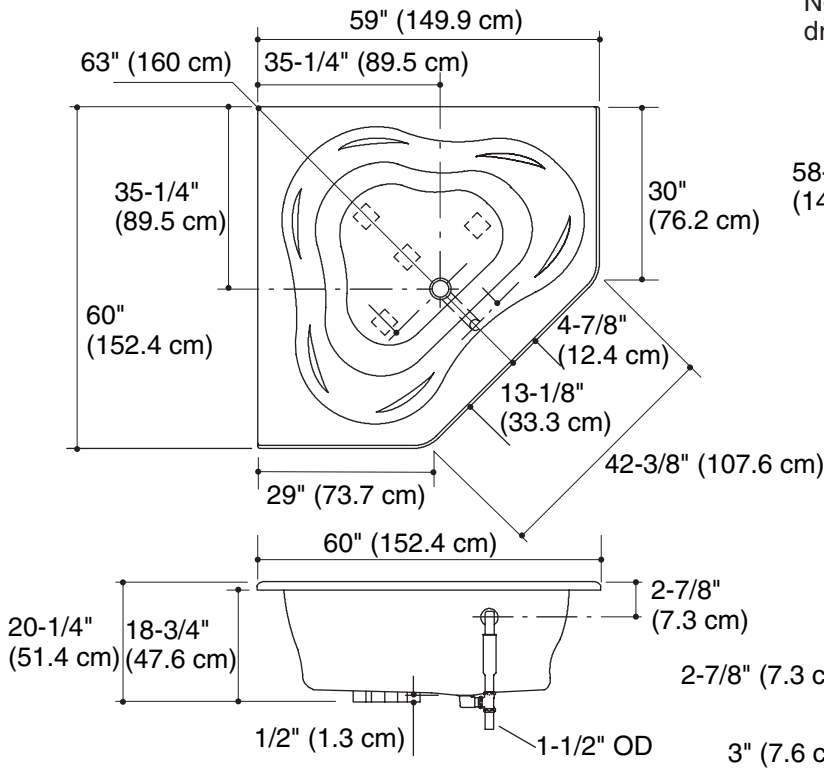
K-1145-F



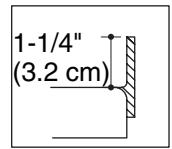
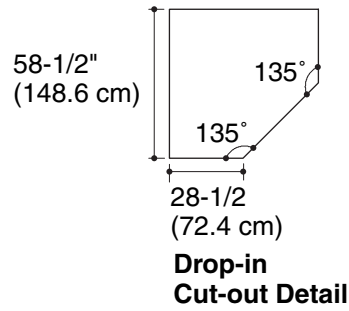
M product numbers are for Mexico (i.e. K-12345**M**)
Los números de productos seguidos de **M** corresponden a México (Ej.
K-12345**M**)
Français, page 3
Español, página 4

USA: 1-800-4-KOHLER
Canada: 1-800-964-5590
México: 001-877-680-1310
kohler.com

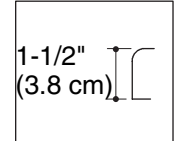
THE BOLD LOOK
OF **KOHLER**®



No change in measurements if connected with drain illustrated. (K-11677 or K-11677M)



Tile Flange Detail



Drop-In Rim Detail

Product Information

| | |
|--------------------------------------------------------|----------|
| Applicable product: | |
| Bath, drop-in installation (shown) | K-1145 |
| Bath, tile flange on two sides for corner installation | K-1145-F |

| | |
|-----------------------------|---------|
| Recommended accessories: | |
| Adjustable trip lever drain | K-11677 |

| | |
|-----------------------|--------|
| Optional accessories: | |
| Bath pillow | K-1491 |
| Footstop | K-1601 |

| | |
|-------------------------------------------------|---------------------------------|
| Fixture*: | |
| Basin area | |
| Bathing well | 49" (124.5 cm) x 39" (99.1 cm) |
| Top area | 62" (157.5 cm) x 47" (119.4 cm) |
| To overflow | |
| Water depth | 15-1/2" (39.4 cm) |
| Capacity | 96 gal (363.4 L) |
| Weight | 71 lbs (32.2 kg) |
| * Approximate measurements for comparison only. | |

Notes

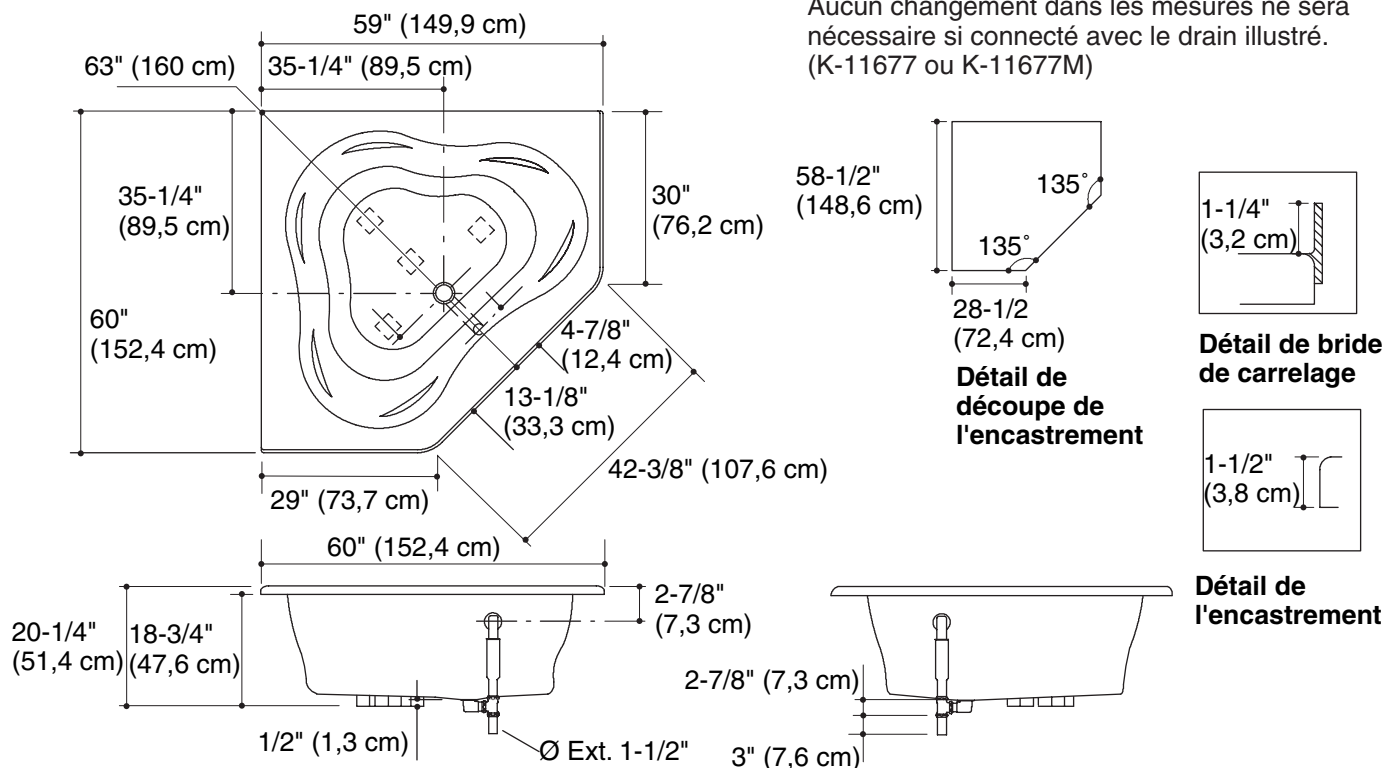
Install this product according to the installation guide.

Floor support under this product must provide for a minimum loading of 80 lbs/square foot (390 kg/square meter).

This fixture conforms to ANSI Standard Z124.1.2. All dimensions are nominal.

Guide du raccordement

Baignoire en acrylique encastrée ou en angle



Information sur le produit

| | |
|---------------------------------------------------------------------|----------|
| Produit applicable: | |
| Baignoire, installation encastrée (illustrée) | K-1145 |
| Baignoire, bride carrelée sur deux côtés pour installation en angle | K-1145-F |

| | |
|-------------------------------------------|---------|
| Accessoires recommandés: | |
| Drain à levier de déclenchement ajustable | K-11677 |

| | |
|-------------------------|--------|
| Accessoires optionnels: | |
| Coussin de baignoire | K-1491 |
| Marche | K-1601 |

| | |
|-------------------------------------------------------|---------------------------------|
| Appareil sanitaire*: | |
| Espace du bassin | |
| Bassin de la baignoire | 49" (124,5 cm) x 39" (99,1 cm) |
| Espace supérieur | 62" (157,5 cm) x 47" (119,4 cm) |
| Au trop plein | |
| Profondeur d'eau | 15-1/2" (39,4 cm) |
| Capacité | 96 gal (363,4 L) |
| Poids | 71 lbs (32,2 kg) |
| * Mesures approximatives pour comparaison uniquement. | |

Remarques

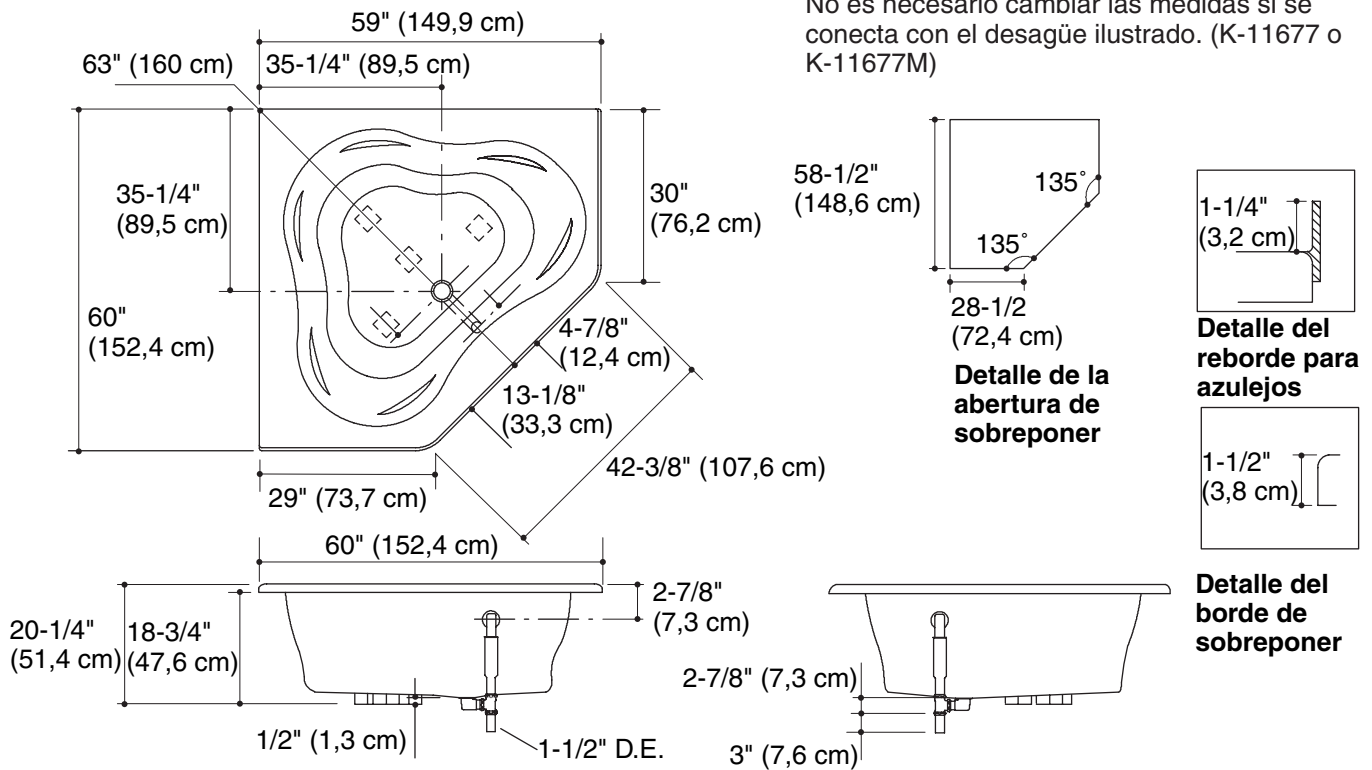
Installer ce produit selon le guide d'installation.

Le support du sol sous cet appareil doit pouvoir soutenir une charge minimale de 80 lbs./pied carré (390 Kg/m²).

Ce meuble est conforme au standard ANSI Z124.1.2. Toutes les dimensions sont nominales.

Diagrama de instalación

Bañera acrílica de sobreponer o de esquina



Información sobre el producto

| | |
|---------------------------------------------------------------------|---------------------------------|
| Producto correspondiente: | |
| Bañera, instalación de sobreponer (se muestra) | K-1145 |
| Bañera, reborde de azulejo en dos lados para instalación en esquina | K-1145-F |
| Accesorios recomendados: | |
| Desagüe de palanca ajustable | K-11677 |
| Accesorios opcionales: | |
| Almohada de bañera | K-1491 |
| Descansapiés | K-1601 |
| Producto*: | |
| Área del fondo | |
| Área de la bañera | 49" (124,5 cm) x 39" (99,1 cm) |
| Área superior | 62" (157,5 cm) x 47" (119,4 cm) |
| Al rebosadero | |
| Profundidad del agua | 15-1/2" (39,4 cm) |
| Capacidad | 96 gal (363,4 L) |
| Peso | 71 lbs (32,2 kg) |

* Dimensiones aproximadas sólo para fines de comparación.

Notas

Instale este producto conforme a la guía de instalación.

El soporte del piso debajo de este producto debe poder soportar una carga mínima de 80 lbs/pie cuadrado (390 kg/metro cuadrado).

Este producto cumple con la norma Z124.1.2 de ANSI. Todas las dimensiones son nominales.