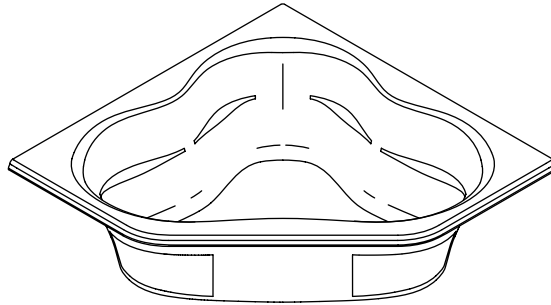


Roughing-In Guide

Corner Bath

K-1161




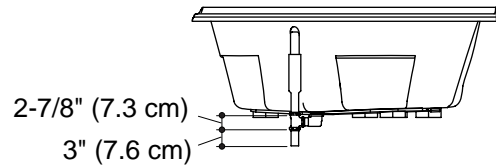
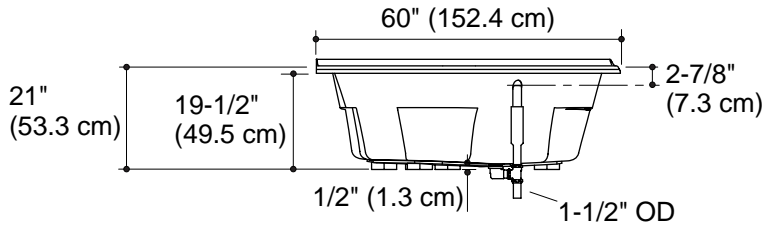
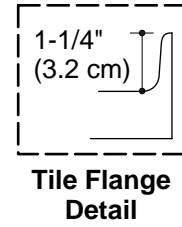
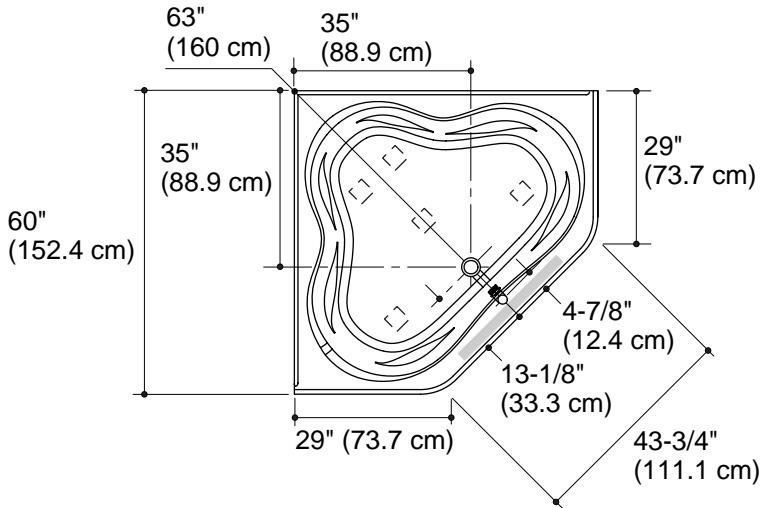
M product numbers are for Mexico (i.e. K-12345**M**)
Los números de productos seguidos de **M** corresponden a México (Ej.
K-12345**M**)
Français, page 3
Español, página 4

USA: 1-800-4-KOHLER
Canada: 1-800-964-5590
México: 001-877-680-1310
kohler.com

THE BOLD LOOK
OF **KOHLER**®

No change in measurements if connected with drain illustrated. (K-11677 or K-11677M)

 Recommended faucet area



Product Information

Applicable product:			
Drop-in rim style	K-1161	shown	
Integral flange	K-1161-F	not shown	
Fixture*:	basin area	top area	weight
Bathing well	52" (132.1 cm) x 38-3/4" (98.4 cm)	61" (159.7 cm) x 46-1/4" (117.5 cm)	91 lbs. (41.3kg)
	water depth	capacity	
To overflow	15" (38.1 cm)	96 gal. (363.6 L)	
* Approximate measurements for comparison only.			

Notes

Install this product according to the installation guide.


Floor support under this product must provide for a minimum loading of 80 lbs./square foot (390 kg/square meter).

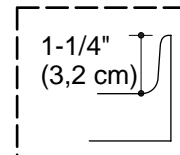
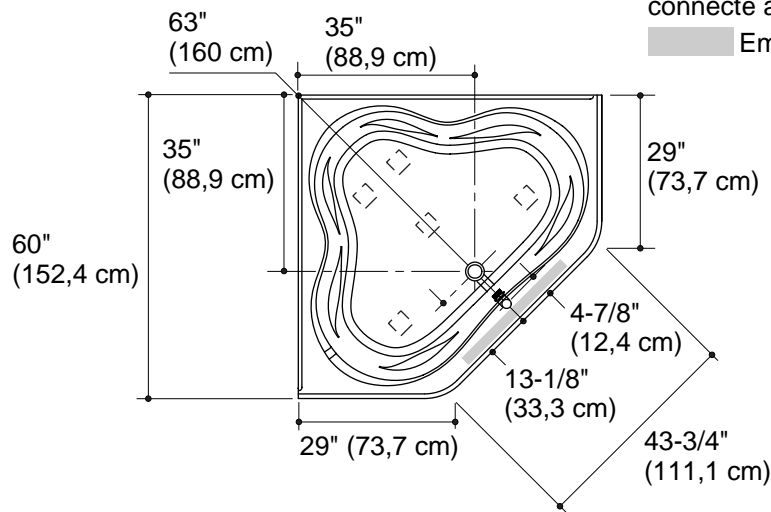
This fixture conforms to ANSI Standard Z124.1. All dimensions are nominal.

Guide de raccordement

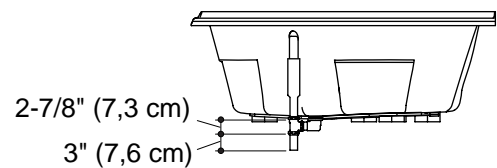
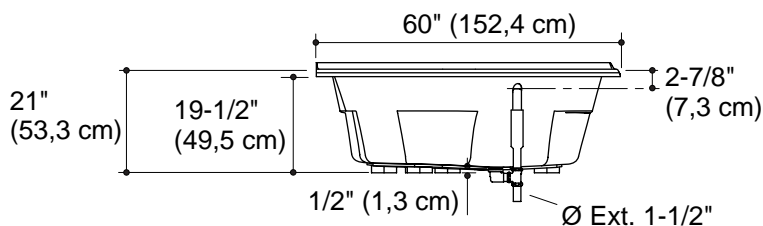
Baignoire angulaire

Aucun changement dans les mesures ne sera nécessaire si connecté avec le drain illustré. (K-11677 ou K-11677M)

 Emplacement recommandé du robinet



Détail de bride de carrelage



Information sur le produit

Produit applicable:		
Style rebord encastré	K-1161	illustré
Bride intégrée	K-1161-F	non illustré

Appareil sanitaire*:	espace du bassin	espace supérieur	poids
Bassin de la baignoire	52" (132,1 cm) x 38-3/4" (98,4 cm)	61" (159,7 cm) x 46-1/4" (117,5 cm)	91 lbs. (41,3kg)
Au trop plein	profondeur d'eau 15" (38,1 cm)	capacité 96 gal. (363,6 L)	

* Mesures approximatives pour comparaison uniquement.

Remarques

Installer ce produit selon le guide d'installation.

Le support du sol sous cet appareil doit pouvoir soutenir une charge minimale de 80 lbs./pied carré (390 Kg/m).

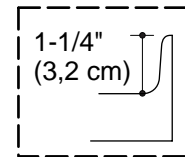
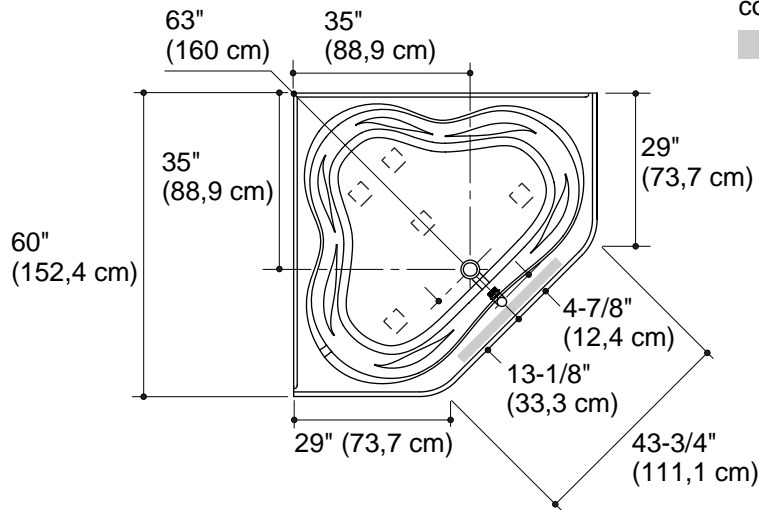
Toutes les dimensions de cet appareil sanitaire sont nominales et conformes à la norme Standard ANSI Z124.1.

Diagrama de instalación

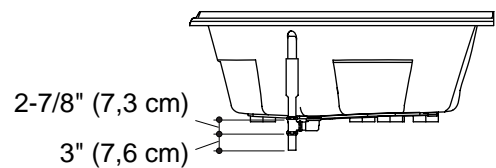
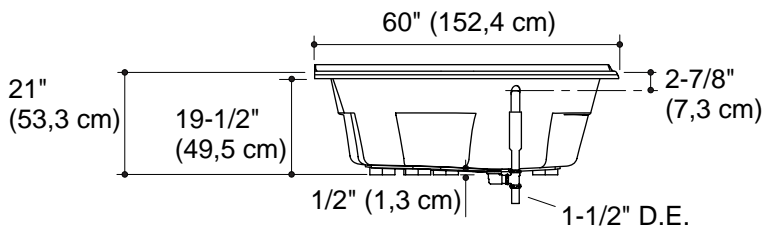
Bañera en esquina

No es necesario cambiar las medidas si se conecta con el desagüe ilustrado. (K-11677 ó K-11677M)

■ Área recomendada para la grifería



Detalle del reborde de azulejos



Información sobre el producto

Producto correspondiente:		
Estilo de borde en modelos empotrados	K-1161	ilustrado
Reborde integral	K-1161-F	no ilustrado

Producto*:	área de la pileta	área superior	peso
Área de la bañera	52" (132,1 cm) x 38-3/4" (98,4 cm)	61" (159,7 cm) x 46-1/4" (117,5 cm)	91 lbs. (41,3kg)
	profundidad del agua	capacidad	
Al rebosadero	15" (38,1 cm)	96 gal. (363,6 L)	

* Dimensiones aproximadas sólo para comparar.

Notas

Instale este producto conforme a la guía de instalación.

El soporte del piso debajo de este producto debe poder sostener una carga mínima de 80 libras/pie cuadrado (390 kg/metro cuadrado).

Este producto cumple con la norma Z124.1 del ANSI. Todas las dimensiones son nominales.