

Installation and Care Guide
Guide d'installation et d'entretien
Guía de instalación y cuidado

Corner Acrylic Baths
Baignoires en acrylique en angle
Bañera acrílica de esquina

K-1145, K-1145-F, K-1155,
K-1155-F, K-1161, K-1161-F,
K-1161-LA, K-1245, K-1245-F

M product numbers are for Mexico (i.e. K-12345M)
Los números de productos seguidos de M
corresponden a México (Ej. K-12345M)

USA: 1-800-4-KOHLER
Canada: 1-800-964-5590
México: 001-877-680-1310

kohler.com

THE BOLD LOOK
OF **KOHLER**®

©2007 Kohler Co.

1084210-2-A

Thank You For Choosing Kohler Company

Thank you for choosing Kohler Company. Your Kohler Company product reflects the true passion for design, craftsmanship, artistry, and innovation Kohler Company stands for. We are confident its dependability and beauty will surpass your highest expectations, satisfying you for years to come.

All the information in this guide is based upon the latest product information available at the time of publication. At Kohler Company, we strive to fulfill our mission of improving the level of gracious living for each person who is touched by our products and services. We reserve the right to make changes in product characteristics, packaging, or availability at any time without notice.

Please take a few minutes to review this guide. If you encounter any installation or performance problems, please call 1-800-4-KOHLER from within the USA, 1-800-964-5590 from within Canada, or 001-877-680-1310 from within Mexico.

Merci d'avoir choisi la compagnie Kohler

Merci d'avoir choisi la compagnie Kohler. Votre produit de la compagnie Kohler reflète la véritable passion du design, d'artisanat, d'art et d'innovation représentant la compagnie Kohler. Nous sommes confiants que sa fiabilité et beauté surpasseront vos exigences les plus élevées, vous satisfaisant pendant les années à venir.

Toute l'information dans ce guide est basée sur la dernière disponible au moment de la publication. A la compagnie Kohler, nous aspirons à remplir notre mission d'améliorer le niveau de vie gracieux pour chaque individu affecté par nos produits et services. Nous nous réservons le droit d'apporter toutes modifications aux caractéristiques, emballages ou disponibilités des produits, et ceci à tout moment et sans préavis.

Veillez prendre s'il vous plaît quelques minutes pour étudier ce guide. En cas de problème d'installation ou de performance, veuillez composer le 1-800-4-KOHLER à partir des É.U., le 1-800-964-5590 à partir du Canada, ou le 001-877-680-1310 à partir du Mexique.

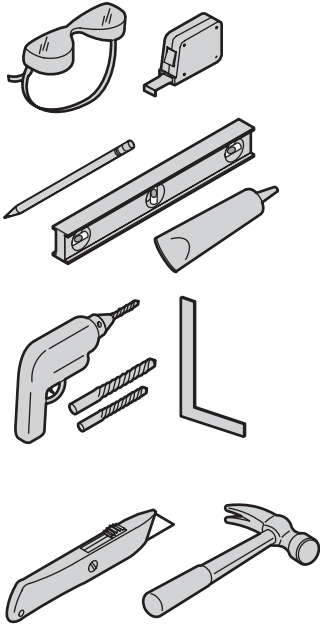
Gracias por elegir los productos Kohler

Gracias por elegir los productos de Kohler. Su producto de Kohler Company refleja la verdadera pasión por el diseño, la mano de obra, la artesanía y la innovación que forman parte de Kohler Company. Estamos seguros que su confiabilidad y belleza excederán sus más altas expectativas, dándole satisfacción por años.

Toda la información que aparece en la guía está basada en la información más reciente disponible al momento de publicación. En Kohler Company, nos esforzamos por alcanzar nuestra misión de mejorar el nivel del buen vivir de quienes disfrutan de nuestros productos y servicios. Nos reservamos el derecho de efectuar cambios en las características, embalaje o disponibilidad del producto en cualquier momento, sin previo aviso.

Dedique unos minutos para leer esta guía. Si tiene algún problema de instalación o funcionamiento, llámenos al 1-800-4-KOHLER desde los EE.UU., 1-800-964-5590 desde Canadá, ó 001-877-680-1310 desde México.

Tools/Outils/Herramientas



Plus:/Plus:/Más:

- #6 large-head galvanized nails
Clous galvanisés #6 à tête large
Clavos del #6 galvanizados de cabeza grande
- Conventional woodworking tools and materials
Outils et matériels conventionnels de menuiserie
Herramientas y materiales convencionales de carpintería
- Drop cloth/Bâche de protection/Lona
- Plastic liner (optional)
Revêtement en plastique (optionnel)
Cubierta de plástico (opcional)
- RTV silicone sealant (optional)
Mastic transparent à la silicone (optionnel)
Sellador de silicona RTV (opcional)
- Construction adhesive (optional)
Adhésif de construction (optionnel)
Adhesivo de construcción (opcional)
- Cement or mortar (optional)
Ciment ou mortier (optionnel)
Cemento o mortero (opcional)
- 2x4s or 2x6s/2 x 4 or 2 x 6/Listones de 2x4 ó 2x6
- Water-resistant wall material
Matériau hydrorésistant du mur
Material impermeable de la pared
- Rag/Chiffon/Trapo
- Finished wall material
Matériau du mur fini
Material de acabado de la pared

Before You Begin



CAUTION: Risk of property damage. Do not support the bath by the rim. The bath must be supported by the leveling blocks only or bath base, depending upon your bath model.

- Observe all local plumbing and building codes.
- Carefully plan moving the bath into the installation area. This bath will not easily fit through doorways.
- When planning the installation area, provide access to all final plumbing connections for servicing.
- To ensure a successful installation, the floor must be level.
- Adequate floor support must be provided. Consult the roughing-in sheet packed with the bath for specific floor loading requirements.
- This bath is designed for corner installations only.
- If the finished wall material will come into contact with any top surface of the bath, it is recommended that tiling-in bead be installed. The tiling-in bead prevents water from seeping behind the wall and allows for an alcove installation of many drop-in baths when a flanged version is not available.
- The basin area requires no additional support when the subfloor is level and square with the stud framing. Consider using shims for additional support if the subfloor is uneven.
- Plan for adequate mounting and connection space for the faucet.

Before You Begin (cont.)

- Verify adequate support for the faucet. Large deck-mount faucets are not appropriate or safe for this installation as they may be inadvertently used as a means of support.
- Provide properly dimensioned framing.
- The illustrations shown may not represent your actual product. The installation instructions still apply.
- This bath conforms to ANSI standard Z124.1.2. All dimensions are nominal.
- Kohler Co. reserves the right to make revisions in the design of products without notice, as specified in the Price Book.

Avant de commencer



ATTENTION: Risque d'endommagement du matériel. Ne pas soulever la baignoire par le rebord. La baignoire doit uniquement être supportée par les blocs de mise à niveau ou sa base selon le modèle.

- Respecter tous les codes de plomberie et de bâtiment locaux.
- Planifier avec attention le déplacement de la baignoire dans l'emplacement d'installation. Cette baignoire ne s'ajustera pas facilement dans les passages de portes.
- Lors de la planification de l'emplacement d'installation, fournir l'accès aux connexions de plomberie finales pour le dépannage.
- Pour assurer une installation réussie, le sol doit être nivelé.
- Un support adéquat doit être fourni. Consulter le plan de raccordement emballé avec votre baignoire pour les spécifications de la préparation du sol.
- Cette baignoire est conçue pour des installations en angle uniquement.
- Si le matériau du mur fini sera en contact avec la surface supérieure de la baignoire, il est recommandé qu'un carrelage soit installé. Le carrelage prévient l'eau de s'infiltrer de derrière le mur et permet une installation en alcôve de plusieurs baignoires encastrées lorsqu'une version à bride n'est pas disponible.
- L'espace du bassin ne nécessite pas de support additionnel lorsque le plancher est nivelé et d'équerre avec les montants du cadre. Considérer d'utiliser des cales pour un support additionnel si le plancher n'est pas nivelé.
- Planifier pour le montage adéquat et l'espace de connexion pour le robinet.
- Vérifier le support adéquat pour le robinet. Les larges robinets montés sur comptoir ne sont pas appropriés ou sécuritaires pour cette installation ayant été utilisés par inadvertance comme moyen de support.
- Prévoir un cadrage aux dimensions appropriées.
- Les illustrations peuvent être différentes de votre produit actuel. Les instructions d'installation s'appliquent tout de même.
- Cette baignoire est conforme au standard ANSI Z124.1.2. Toutes les dimensions sont nominales.
- Kohler Co. se réserve le droit d'apporter toutes modifications sur le design des produits et ceci sans préavis, tel que spécifié dans le catalogue des prix.

Antes de comenzar



PRECAUCIÓN: Riesgo de daños a la propiedad. No apoye la bañera por los bordes. La bañera tiene que quedar soportada sólo por los bloques niveladores o la base de la bañera, dependiendo del modelo de su bañera.

- Cumpla con todos los códigos locales de plomería y construcción.

Antes de comenzar (cont.)

- Planifique con cuidado cómo va a mover la bañera al área de instalación. Esta bañera no cabrá fácilmente a través de los marcos de las puertas.
- Al planificar el área de instalación, provea acceso a todas las conexiones de plomería finales para dar servicio.
- Para asegurar una instalación exitosa, el piso debe estar a nivel.
- Se debe proveer el soporte de piso adecuado. Consulte el diagrama de instalación provisto con la bañera para obtener los requisitos de carga específicos para el piso.
- Esta bañera está diseñada sólo para instalarse en esquina.
- Si la pared acabada entrará en contacto con las superficies superiores de la bañera, se recomienda instalar una tira selladora. La tira selladora evita que el agua entre detrás de la pared y permite la instalación encajonada entre tres paredes de muchas bañeras de sobreponer cuando la versión con reborde no está disponible.
- El área del fondo no requiere ningún soporte adicional siempre que el subpiso esté nivelado y a escuadra con la estructura de postes. Considere el uso de cuñas como soporte adicional, en caso de que el subpiso no esté nivelado.
- Planifique el espacio adecuado de montaje y conexión de la grifería.
- Verifique que haya soporte adecuado para la grifería. Las griferías grandes de montaje en cubierta no son adecuadas ni seguras para esta instalación puesto que pueden utilizarse inadvertidamente como medio de soporte.
- Provea una estructura de postes de madera que tenga las dimensiones correctas.
- Es posible que las ilustraciones mostradas no representen su producto real. Las instrucciones de instalación aun aplican.
- Esta bañera cumple con la norma ANSI Z124.1.2. Todas las dimensiones son nominales.
- Kohler Co. se reserva el derecho de modificar el diseño de los productos sin previo aviso, tal como se especifica en la lista de precios.

Product Identification

Model # K- _____

- Please write the exact identification number, copied from the label on the box. This information will assist our customer service representatives should you need their assistance in the future.
- Save this manual for future reference.

Identification du produit

Modèle #K- _____

- Veuillez noter le numéro exact d'identification, copié de l'étiquette sur l'emballage. Cette information assistera les représentants du service clientèle en cas de besoin d'assistance future.
- Conserver ce manuel pour future référence.

Identificación del producto

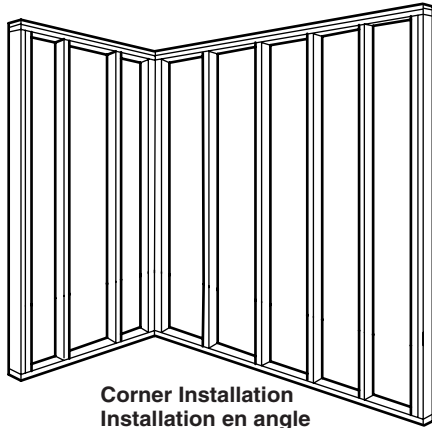
Modelo #K- _____

- Escriba el número de identificación exacto, copiado de la etiqueta de la caja. Esta información ayudará a nuestros representantes de servicio al cliente, en caso de que usted necesitara ayuda en el futuro.

Identificación del producto (cont.)

- Guarde este manual para referencia futura.

1. Prepare Site



Corner Installation
Installation en angle
Instalación en esquina

Flooring

NOTICE: Adequate floor support must be provided. Consult the roughing-in information packed with the bath for specific floor loading requirements.

- Install adequate floor support.

NOTICE: To ensure a successful installation, it is critical that bath be installed on a level subfloor.

- Verify the subfloor is level. Adjust for level, if necessary.

Framing



CAUTION: Risk of property damage. Do not support the bath by the rim. The bath must be supported by the leveling blocks only or bath base, depending upon your bath model.

NOTICE: The bath must be installed into a corner.

NOTICE: For drop-in models: To ensure the bath does not rest on the rim, a 1/16" (2 mm) gap must exist between the framing and the underside of the rim. When constructing the framing, take into account the 1/16" (2 mm) gap and the thickness of the finished wall/deck material.

- Construct the framing according to the roughing-in information packed with the bath. For drop-in models, ensure a 1/16" (2 mm) gap will exist between the framing and the underside of the rim.

Plumbing

NOTE: For through-the-floor drain installations: A drain hole will need to be cut to accommodate the drain connections. **For above-the-floor drain installations:** A hole will not need to be cut.

Prepare Site (cont.)

- Position the plumbing according to the roughing-in sheet packed with the bath.
- Cap the supplies and check for leaks.
- Attach the drain to the bath according to the drain manufacturer's instructions.
Do not connect the trap at this time.
- Place a clean drop cloth on the bottom of the basin area. This will prevent the surface of the bath from scratching during the installation process.

Préparer le site

Sol

NOTICE: Un support adéquat doit être fourni. Consulter le plan de raccordement emballé avec la baignoire pour les spécifications de la préparation du sol.

- Installer un support de sol adéquat.

NOTICE: Pour assurer une installation réussie, il est critique que la baignoire soit installée sur un plancher nivelé.

- Vérifier que le plancher est nivelé. Ajuster la mise à niveau, si nécessaire.

Cadre



ATTENTION: Risque d'endommagement du matériel. Ne pas soulever la baignoire par le rebord. La baignoire doit uniquement être supportée par les blocs de mise à niveau ou sa base selon le modèle.

NOTICE: La baignoire doit être installée en angle.

NOTICE: Pour des modèles encastrés: Pour assurer que la baignoire ne repose pas sur le rebord, un espace de 1/16" (2 mm) doit exister entre le cadrage et la base du rebord. Lors de la construction du cadrage, prendre en considération l'espace de 1/16" (2 mm) et l'épaisseur du matériau du mur/comptoir fini.

- Construire le cadrage selon l'information du plan de raccordement emballée avec la baignoire. Pour des modèles encastrés, assurer qu'un espace de 1/16" (2 mm) existera entre le cadrage et la base du rebord.

Plomberie

REMARQUE: Pour des installation de drain à travers le sol: Un orifice de drain devra être découpé pour accommoder les connexions de drain. **Pour des installation de drain au-dessus du sol:** Un orifice ne devra pas être découpé.

- Positionner la plomberie selon le plan de raccordement emballé avec la baignoire.
- Boucher les alimentations et vérifier s'il y a des fuites.
- Attacher le drain à la baignoire selon les instructions du fabricant du drain. **Ne pas connecter le siphon à ce moment.**
- Placer une bache propre au fond du bassin. Ceci évitera les rayures de la surface de la baignoire pendant l'installation.

Prepare el sitio

Piso

AVISO: Se debe proveer el soporte de piso adecuado. Consulte el diagrama de instalación provisto con la bañera para obtener los requisitos de carga específicos para el piso.

- Instale el soporte de piso adecuado.

Prepare el sitio (cont.)

AVISO: Para asegurar una instalación exitosa, es muy importante que la bañera se instale en un subpiso a nivel.

- Verifique que el subpiso esté a nivel. Ajuste a que quede a nivel, si es necesario.

Estructura de postes de madera



PRECAUCIÓN: Riesgo de daños a la propiedad. No apoye la bañera por los bordes. La bañera tiene que quedar soportada sólo por los bloques niveladores o la base de la bañera, dependiendo del modelo de su bañera.

AVISO: La bañera se debe instalar en esquina.

AVISO: Para modelos de sobreponer: Para asegurar que la bañera no descansa en el borde, provea una separación de 1/16" (2 mm) entre el lado inferior del borde de la bañera y la estructura de postes de madera. Al construir la estructura de postes de madera, tome en cuenta la separación de 1/16" (2 mm) y el espesor del material de la pared acabada/cubierta.

- Construya una estructura de postes de madera conforme al diagrama de instalación provisto con la bañera. Para modelos de sobreponer, asegúrese de que exista una separación de 1/16" (2 mm) entre la estructura de postes de madera y el lado inferior del borde.

Plomería

NOTA: Para instalaciones de desagüe bajo el nivel del piso: Necesitará hacer un orificio para desagüe para realizar las conexiones del desagüe. **Para instalaciones de desagüe arriba del nivel del piso:** No es necesario hacer el orificio.

- Instale la tubería según el diagrama de instalación provisto con la bañera.
- Tape los suministros y verifique que no haya fugas.
- Fije el desagüe en la bañera según las instrucciones del fabricante del desagüe. **Aún no conecte la trampa.**
- Coloque una lona limpia en el fondo de la bañera. Esto asegurará a evitar que la superficie de la bañera se raye durante la instalación.

2. Install Tiling-In Bead (optional)

NOTICE: Tiling-in bead should be installed if the finished wall material will come into contact with any top surface of the bath. The tiling-in bead prevents water from seeping behind the wall and allows for an alcove installation of many drop-in baths when a flanged version is not available.

NOTICE: If K-1179 tiling-in bead is used, the bottom edge of the tiling-in bead may have to be trimmed. This will ensure a proper fit in the installation location.

- Thoroughly clean the bath rim.
- Install the tiling-in bead. Refer to the manufacturer's instructions for proper installation.

Installer une bande à carreler (optionnel)

NOTICE: Une bande à carreler devrait être installée si le matériau du mur fini sera en contact avec toute surface supérieure de la baignoire. Le carrelage prévient l'eau de s'infiltrer de derrière le mur et permet une installation en alcôve de plusieurs baignoires encastrées lorsqu'une version à bride n'est pas disponible.

NOTICE: Si une bande à carreler K-1179 est utilisée, le rebord inférieur de cette dernière devra être écourtée. Ceci assurera un bon ajustement dans l'emplacement

Installer une bande à carreler (optionnel) (cont.)

d'installation.

- Nettoyer le rebord de baignoire.
- Installer la bande à carreler. Se référer aux instructions du fabricant pour une bonne installation.

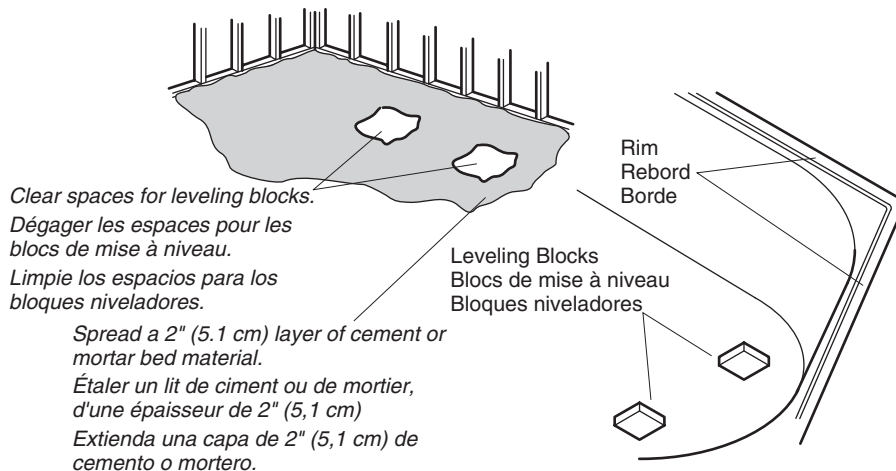
Instale la tira selladora (opcional)

AVISO: Se debe instalar una tira selladora si la pared acabada entrará en contacto con las superficies superiores de la bañera. La tira selladora evita que el agua entre detrás de la pared y permite la instalación encajonada entre tres paredes de muchas bañeras de sobrepone cuando la versión con reborde no está disponible.

AVISO: Si se utiliza la tira selladora K-1179, el filo inferior de la tira selladora puede necesitar recortarse. Esto asegura que quede bien en el lugar de la instalación.

- Limpie a fondo el borde de la bañera.
- Instale la tira selladora. Para una correcta instalación, consulte las instrucciones del fabricante.

3. Secure to Subfloor – Leveling Block Models



WARNING: Risk of personal injury. Do not lift the bath by the rim. Lift the bath from the bottom only.

NOTICE: The bath must be secured using one of the following two methods: cement or mortar bed or construction adhesive.

NOTICE: Ensure the subfloor is level before proceeding. If necessary, use shims to achieve level.

Cement or Mortar Bed Method

NOTICE: Do not use gypsum cement or drywall compound, as these materials will not provide a durable bond. Only use cement or mortar.

Secure to Subfloor – Leveling Block Models (cont.)

- Spread a 2" (5.1 cm) thick later of cement or mortar on the subfloor **except** where the leveling blocks will be located.
- Clear any cement or mortar away from the leveling block locations.
- Place a plastic liner or similar material over the cement or mortar.
- With help, carefully move the bath into the installation area.
- Verify the leveling blocks are resting directly on the subfloor. Reposition as needed.
- Verify the bath is: (1) level across the top of the bath and (2) plumb along the drain side. If the bath is not level, shims must be used under the leveling blocks.
- Connect the drain tailpiece to the trap.

Construction Adhesive Method

- Apply a generous amount of high-quality construction adhesive to the bottom of the leveling blocks.
- With help, carefully move the bath into the installation area.
- Verify the leveling blocks are resting directly on the subfloor. Reposition or shim as needed.
- Verify the bath is: (1) level across the top of the bath and (2) plumb along the drain side. If the bath is not level, shims must be used under the bath.
- Connect the drain tailpiece to the trap.

Sécuriser au plancher - modèles à blocs de niveau



AVERTISSEMENT: Risque de blessures corporelles. Ne pas soulever la baignoire par le rebord. Soulever la baignoire par la base uniquement.

NOTICE: La baignoire doit être sécurisée en utilisant une des deux méthodes suivantes: ciment ou mortier ou adhésif de construction.

NOTICE: S'assurer que le plancher est nivelé avant de procéder. Si nécessaire, utiliser des cales pour accomplir la mise à niveau.

Méthode de ciment ou de mortier

NOTICE: Ne pas utiliser de plâtre ou un mélange pour cloison sèche, car ces matériaux ne fourniront pas un scellement durable. Utiliser uniquement du ciment ou du mortier.

- Étaler une couche de ciment ou mortier de 2" (5,1 cm) sur le plancher. **excepté** où les blocs de mise à niveau seront localisés.
- Dégager tout ciment ou mortier des emplacements de blocs de mise à niveau.
- Placer une couche en plastique ou matériau similaire sur le ciment ou le mortier.
- Avec de l'aide, placer soigneusement la baignoire dans l'emplacement d'installation.
- Vérifier que les blocs de mise à niveau reposent directement sur le plancher. Repositionner au besoin.
- Vérifier que la baignoire est: (1) niveler le long du dessus de la baignoire et (2) égaliser le long de l'orifice du drain. Si la baignoire n'est pas nivelée, des cales devront être utilisées sous les blocs de mise à niveau.

Sécuriser au plancher - modèles à blocs de niveau (cont.)

- Connecter la pièce de raccordement au siphon.

Méthode adhésif de construction

- Appliquer généreusement un adhésif de construction de haute qualité à la base des blocs de mise à niveau.
- Avec de l'aide, placer soigneusement la baignoire dans l'emplacement d'installation.
- Vérifier que les blocs de mise à niveau reposent directement sur le plancher. Repositionner ou caler selon le besoin.
- Vérifier que la baignoire est: (1) niveler le long du dessus de la baignoire et (2) égaliser le long de l'orifice du drain. Si la baignoire n'est pas nivelée, des cales devront être utilisées sous la baignoire.
- Connecter la pièce de raccordement au siphon.

Fije al subpiso - Modelos con bloques niveladores



ADVERTENCIA: Riesgo de lesiones personales. No levante la bañera por los bordes. Levante la bañera por la parte inferior solamente.

AVISO: La bañera debe asegurarse utilizando uno de los dos métodos siguientes: cemento o mortero, o adhesivo de construcción.

AVISO: Asegúrese de que el subpiso esté a nivel antes de continuar. Si es necesario, coloque cuñas para lograr poner a nivel.

Método de cemento o mortero

AVISO: No utilice cemento de yeso o pasta para paneles de yeso, estos materiales no proporcionarán una adherencia duradera. Sólo utilice cemento o mortero.

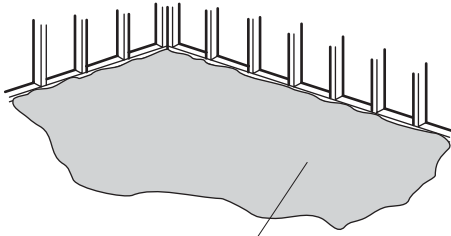
- Extienda una capa de 2" (5,1 cm) de espesor de cemento o mortero en el subpiso **excepto** donde se colocarán los bloques niveladores.
- Limpie todo el cemento o mortero de los lugares para los bloques niveladores.
- Coloque una cubierta de plástico o material similar sobre el cemento o mortero.
- Con ayuda, mueva con cuidado la bañera al lugar de instalación.
- Verifique que los bloques niveladores descansen directamente en el subpiso. Cambie la posición según sea necesario.
- Verifique que la bañera: (1) esté a nivel en la parte superior de la bañera y (2) esté a plomo del lado del desagüe. Si la bañera no está a nivel, puede que necesite colocar cuñas debajo de los bloques niveladores.
- Conecte el tubo del desagüe a la trampa.

Método de adhesivo de construcción

- Aplique una cantidad abundante de adhesivo de construcción de alta calidad en la parte inferior de los bloques niveladores.
- Con ayuda, mueva con cuidado la bañera al lugar de instalación.
- Verifique que los bloques niveladores descansen directamente en el subpiso. Cambie la posición o coloque cuñas según sea necesario.
- Verifique que la bañera: (1) esté a nivel en la parte superior de la bañera y (2) esté a plomo del lado del desagüe. Si la bañera no está a nivel, puede que necesite colocar cuñas debajo de la bañera.
- Conecte el tubo del desagüe a la trampa.

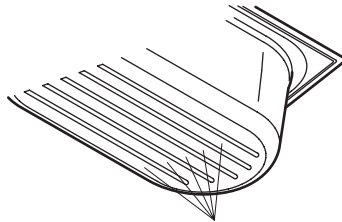
4. Secure to Subfloor – Bath Base Models

Cement or Mortar Method Méthode ciment ou mortier Método de cemento o mortero



Cement or Mortar
Ciment ou mortier
Cemento o mortero

Construction Adhesive Method Méthode adhésif de construction Método de adhesivo de construcción



Apply construction adhesive to the bath base.
Appliquer un adhésif de construction à la base de la baignoire.
Aplicar adhesivo de construcción a la base de la bañera.

NOTICE: The bath must be secured using one of the following two methods: cement or mortar bed or construction adhesive.

NOTICE: Ensure the subfloor is level before proceeding. If necessary, use shims to achieve level.

Cement or Mortar Bed Method

NOTICE: Do not use gypsum cement or drywall compound, as these materials will not provide a durable bond. Only use cement or mortar.

- Spread a 2" (5.1 cm) thick layer of cement or mortar on the subfloor.
- Place a plastic liner or similar material over the cement or mortar.
- With help, carefully move the bath into the installation area.
- Verify the bath is: (1) level across the top of the bath and (2) plumb along the drain side. If the bath is not level, shims must be used under the bath base.
- Connect the tailpiece of the drain to the trap.
- Remove the protective tape from the bath rim.
- Apply a continuous bead of silicone sealant around the entire rim of the bath.

Construction Adhesive Method

- Apply a generous amount of high-quality construction adhesive to the bottom of the bath base.
- With help, carefully move the bath into the installation area.
- Verify the bath is: (1) level across the top of the bath and (2) plumb along the drain side. If the bath is not level, shims must be used under the bath.
- Connect the tailpiece of the drain to the trap.
- Remove the protective tape from the bath rim.
- Apply a continuous bead of silicone sealant around the entire rim of the bath.

Sécuriser au plancher – Modèles de baignoire de base

NOTICE: La baignoire doit être sécurisée en utilisant une des deux méthodes suivantes: ciment ou mortier ou adhésif de construction.

NOTICE: S'assurer que le plancher est nivelé avant de procéder. Si nécessaire, utiliser des cales pour accomplir la mise à niveau.

Méthode de ciment ou de mortier

NOTICE: Ne pas utiliser de plâtre ou un mélange pour cloison sèche, car ces matériaux ne fourniront pas un scellement durable. Utiliser uniquement du ciment ou du mortier.

- Étaler une couche de ciment ou mortier de 2" (5,1 cm) sur le plancher.
- Placer une couche en plastique ou matériau similaire sur le ciment ou le mortier.
- Avec de l'aide, placer soigneusement la baignoire dans l'emplacement d'installation.
- Vérifier que la baignoire est: (1) niveler le long du dessus de la baignoire et (2) égaliser le long de l'orifice du drain. Si la baignoire n'est pas nivelée, des cales devront être utilisées sous la baignoire.
- Connecter la pièce de raccordement du drain au siphon.
- Retirer la pellicule protectrice du rebord de la baignoire.
- Appliquer un boudin de silicone autour du rebord de la baignoire.

Méthode adhésif de construction

- Appliquer généreusement du mastic adhésif de construction de haute qualité à la base de la baignoire.
- Avec de l'aide, placer soigneusement la baignoire dans l'emplacement d'installation.
- Vérifier que la baignoire est: (1) niveler le long du dessus de la baignoire et (2) égaliser le long de l'orifice du drain. Si la baignoire n'est pas nivelée, des cales devront être utilisées sous la baignoire.
- Connecter la pièce de raccordement du drain au siphon.
- Retirer la pellicule protectrice du rebord de la baignoire.
- Appliquer un boudin de silicone autour du rebord de la baignoire.

Fije al subpiso - Modelos con base de bañera

AVISO: La bañera debe asegurarse utilizando uno de los dos métodos siguientes: cemento o mortero, o adhesivo de construcción.

AVISO: Asegúrese de que el subpiso esté a nivel antes de continuar. Si es necesario, coloque cuñas para lograr poner a nivel.

Método de cemento o mortero

AVISO: No utilice cemento de yeso o pasta para paneles de yeso, estos materiales no proporcionarán una adherencia duradera. Sólo utilice cemento o mortero.

- Extienda una capa de 2" (5,1 cm) de espesor de cemento o mortero en el subpiso.
- Coloque una cubierta de plástico o material similar sobre el cemento o mortero.
- Con ayuda, mueva con cuidado la bañera al lugar de instalación.
- Verifique que la bañera: (1) esté a nivel en la parte superior de la bañera y (2) esté a plomo del lado del desagüe. Si la bañera no está a nivel, coloque cuñas debajo de la base de la bañera.

Fije al subpiso - Modelos con base de bañera (cont.)

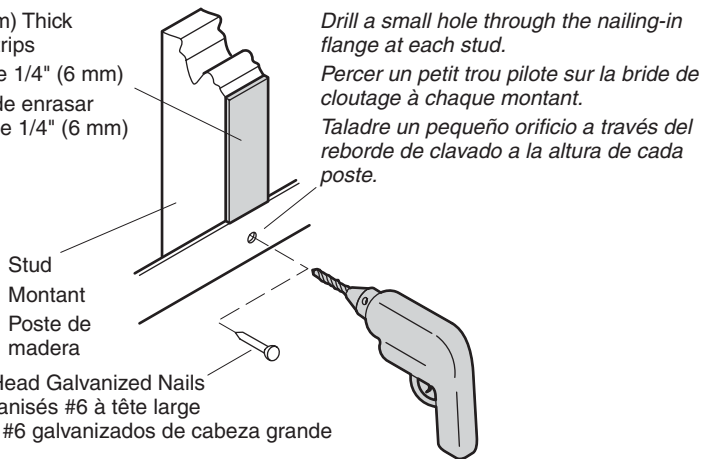
- Conecte el tubo del desagüe a la trampa.
- Retire la cinta protectora del borde de la bañera.
- Aplique una tira continua de sellador de silicona alrededor de todo el borde de la bañera.

Método de adhesivo de construcción

- Aplique una cantidad abundante de adhesivo de construcción de alta calidad en la parte inferior de la base de la bañera.
- Con ayuda, mueva con cuidado la bañera al lugar de instalación.
- Verifique que la bañera: (1) esté a nivel en la parte superior de la bañera y (2) esté a plomo del lado del desagüe. Si la bañera no está a nivel, puede que necesite colocar cuñas debajo de la bañera.
- Conecte el tubo del desagüe a la trampa.
- Retire la cinta protectora del borde de la bañera.
- Aplique una tira continua de sellador de silicona alrededor de todo el borde de la bañera.

5. Secure Bath to Studs – Flange Models

1/4" (6 mm) Thick
Furring Strips
Coyaux de 1/4" (6 mm)
Listones de enrasar
gruesos de 1/4" (6 mm)



- Drill a small pilot hole through the nailing-in flange at each stud location. Add shims between the nailing-in flange and the studs to eliminate any gaps.
- Nail 1/4" (6 mm) thick furring strips to the studs to shim out to the edge of the nailing-in flange.
- Use #6 large-head galvanized nails or screws to secure the nailing-in flange to the studs.

Sécuriser la baignoire aux montants - modèles à bride

- Percer un petit trou pilote dans la bride de cloutage à chaque emplacement de montant. Ajouter des cales entre la bride de cloutage et les montants pour éliminer tout espace.
- Clouer des planchettes de 1/4" (6 mm) sur les montants de façon à se caler contre le rebord de la bride.
- Utiliser des clous galvanisés #6 à large tête ou des vis pour sécuriser la bride de cloutage aux montants.

Fije la bañera a los postes de madera - Modelos con reborde

- Taladre un pequeño orificio guía a través del reborde de clavado en los lugares donde hay un poste de madera. Añada cuñas entre el reborde de clavado y los postes de madera para eliminar la separación.
- Clave los listones de enrasar de 1/4" (6 mm) de espesor en los postes para emparejar el borde con el reborde de clavado.
- Utilice tornillos o clavos galvanizados de cabeza grande #6 para fijar el reborde de clavado a los postes de madera.

6. Install Plumbing



CAUTION: Risk of property damage. A watertight seal must exist on all bath drain connections. The watertight seal will prevent property damage.

- Connect the trap to the drain.
- Install the faucet valving according to the faucet manufacturer's instructions. **Do not install the faucet trim at this time.**
- Open the hot and cold water supplies. Check all connections for leaks.
- Run water into the bath. Check the drain connections for leaks.
- Fill the bath to the overflow. Check for leaks.

Installer la plomberie



ATTENTION: Risque d'endommagement du matériel. Un joint étanche doit être présent sur toutes les connexions de drain de baignoire. Le joint étanche doit prévenir tout dommage.

- Raccorder le siphon au drain.
- Installer les valves du robinet conformément aux instructions du fabricant. **Ne pas installer la bague du robinet à ce moment.**
- Ouvrir les alimentations d'eau chaude et froide. Vérifier s'il y a des fuites dans les connexions.
- Faire couler l'eau dans la baignoire. Vérifier s'il y a des fuites.
- Remplir la baignoire jusqu'au trop-plein. Vérifier s'il y a des fuites.

Instale la plomería



PRECAUCIÓN: Riesgo de daños a la propiedad. Debe existir un sello hermético en todas las conexiones del desagüe de la bañera. Este sello hermético evitará daños a la propiedad.

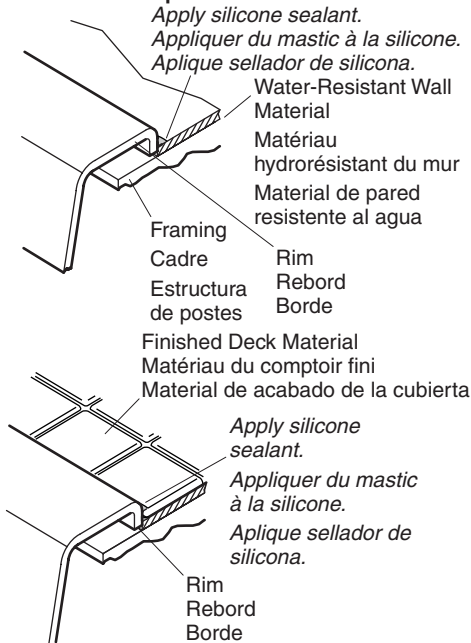
- Conecte la trampa al desagüe.
- Instale las válvulas de la grifería según las instrucciones del fabricante de la grifería. **No instale la guarnición de la grifería en este momento.**

Instale la plomería (cont.)

- Abra los suministros del agua fría y caliente. Revise que no haya fugas en las conexiones.
- Haga circular agua en la bañera. Revise que no haya fugas en las conexiones de desagüe.
- Llene la bañera hasta el rebosadero. Verifique que no haya fugas.

7. Complete Installation – Rim Models

Finished Deck/Comptoir fini/Cubierta acabada



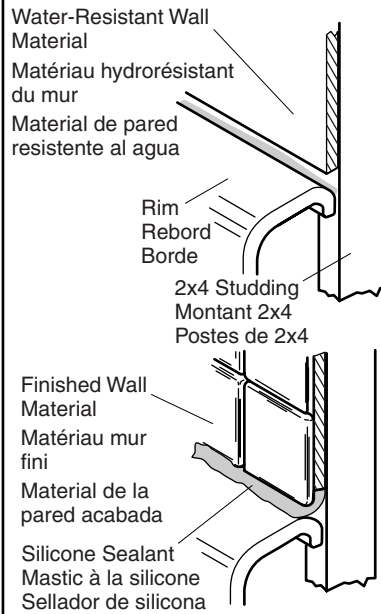
For Finished Deck Installations

- If applicable, carefully remove the protective tape from the bath rim.
- Cover the framing with water-resistant deck material.
- Using silicone sealant, seal the joints between the bath rim edges and the water-resistant deck material.
- Tape and mud the water-resistant deck material.
- Install the finished deck material 1/16" (2 mm) away from the rim. This will create a groove to apply the silicone sealant.
- Apply a bead of silicone sealant in the groove between the finished deck and the rim.

For Finished Wall Installations

- Cover the framing with water-resistant wall material.
- Tape and mud the water-resistant wall material.

Finished Wall/Mur fini/Pared acabada



Complete Installation – Rim Models (cont.)

- Install the finished wall material 1/4" (6 mm) above the bath deck. This will create a groove to apply the silicone sealant.
- Apply a bead of silicone sealant in the groove between the finished wall and the rim.

For All Installations

- Install the faucet trim according to the manufacturer's instructions.

Compléter l'installation - modèles à rebord

Pour des installations de comptoir fini

- Si applicable, retirer délicatement la pellicule protectrice du rebord de la baignoire.
- Recouvrir le cadre avec du matériau hydro-résistant.
- En utilisant du mastic à la silicone, sceller les joints entre les rebords et le matériau hydro-résistant du comptoir.
- Appliquer le matériau hydro-résistant du comptoir.
- Installer le matériau du comptoir fini 1/16" (2 mm) à l'écart du rebord. Ceci va créer une rainure pour appliquer du mastic à la silicone.
- Appliquer du mastic à la silicone dans la rainure entre le comptoir fini et la garniture.

Pour des installations de mur fini

- Recouvrir le cadrage avec du matériau hydro-résistant.
- Poser et appliquer le matériau hydro-résistant du mur.
- Installer le matériau du mur fini de 1/4" (6 mm) au-dessus du comptoir de baignoire. Ceci va créer une rainure pour appliquer du mastic à la silicone.
- Appliquer du mastic à la silicone dans la rainure entre le mur fini et le rebord.

Pour toutes les installations

- Assembler la garniture de robinet conformément à la notice du fabricant.

Termine la instalación - Modelos con borde

Para instalaciones de cubierta acabada

- Si aplica, con cuidado retire la cinta protectora del borde de la bañera.
- Cubra la estructura con material de cubierta resistente al agua.
- Utilizando sellador de silicona, selle las juntas entre los filos de los bordes de la bañera y el material de cubierta resistente al agua.
- Adhiera el material de cubierta resistente al agua con cinta y yeso.
- Instale el material de acabado de la cubierta a 1/16" (2 mm) del borde. Esto creará una ranura para aplicar el sellador de silicona.
- Aplique una tira de sellador de silicona en la ranura entre la cubierta acabada y el borde.

Para instalaciones de pared acabada

- Cubra la estructura de postes de madera con material de pared resistente al agua.

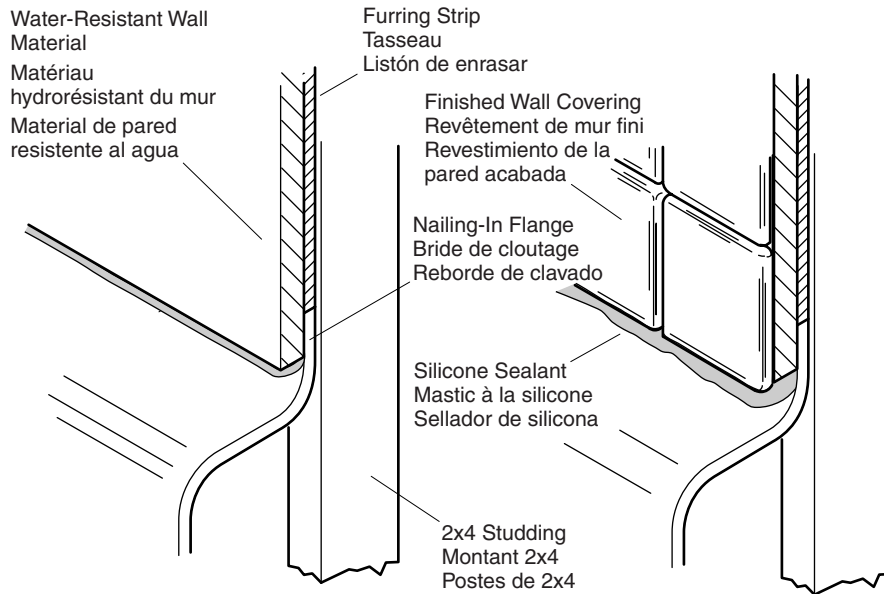
Termine la instalación - Modelos con borde (cont.)

- Adhiera el material de pared resistente al agua con cinta y yeso.
- Instale el material de la pared acabada 1/4" (6 mm) sobre la cubierta de la bañera. Esto creará una ranura para aplicar el sellador de silicona.
- Aplique una tira de sellador de silicona en la ranura entre la pared acabada y el borde.

Para todas las instalaciones

- Instale la guarnición de la grifería según las instrucciones del fabricante.

8. Complete Installation – Flange Models



- If applicable, install the optional removable apron at this time. Refer to the manufacturer's installation instructions.
- Apply a bead of silicone sealant to the nailing-in flange.

NOTICE: Provide a 1/4" (6 mm) gap above the bath deck when installing the water resistant wall material and finished wall material. This gap will create a groove for the silicone sealant.

- Leaving a 1/4" (6 mm) gap between the paperbound edge and the bath deck, cover the framing with water-resistant wall material.
- Tape and mud the water-resistant wall material.
- Install the finished wall material 1/4" (6 mm) above the bath deck. This will create a groove to apply the silicone sealant.

Complete Installation – Flange Models (cont.)

- Apply a bead of silicone sealant in the groove between the finished wall and the rim.
- Install the faucet trim according to the manufacturer's instructions.

Compléter l'installation - modèles à bride

- Si applicable, installer le bandeau amovible optionnel à ce moment. Se reporter aux directives du fabricant de l'accessoire.
- Appliquer du mastic sur la bride de cloutage.

NOTICE: Fournir un espace de 1/4" (6 mm) au-dessus du comptoir de baignoire lors de l'installation du matériau hydrorésistant du mur et du matériau du mur fini. Cet espace va créer une rainure pour appliquer du mastic à la silicone.

- En laissant un espace de 1/4" (6 mm) entre le rebord broché et le comptoir de baignoire, couvrir le cadrage avec du matériau hydrorésistant du mur.
- Poser et appliquer le matériau hydrorésistant du mur.
- Installer le matériau du mur fini de 1/4" (6 mm) au-dessus du comptoir de baignoire. Ceci va créer une rainure pour appliquer du mastic à la silicone.
- Appliquer du mastic à la silicone dans la rainure entre le mur fini et le rebord.
- Assembler la garniture de robinet conformément à la notice du fabricant.

Termine la instalación - Modelos con reborde

- Si aplica, instale el faldón desmontable opcional en este momento. Consulte las instrucciones de instalación del fabricante.
- Aplique una tira de sellador de silicona en el reborde de clavado.

AVISO: Provea una separación de 1/4" (6 mm) arriba de la cubierta de la bañera, al instalar el material de pared resistente al agua y el material de la pared acabada. Esta separación creará una ranura para el sellador de silicona.

- Dejando una separación de 1/4" (6 mm) entre el filo con protección de papel y la cubierta de la bañera, cubra la estructura de postes de madera con el material de la pared resistente al agua.
- Adhiera el material de pared resistente al agua con cinta y yeso.
- Instale el material de la pared acabada 1/4" (6 mm) sobre la cubierta de la bañera. Esto creará una ranura para aplicar el sellador de silicona.
- Aplique una tira de sellador de silicona en la ranura entre la pared acabada y el borde.
- Instale la guarnición de la grifería según las instrucciones del fabricante.

Care and Cleaning

For best results, keep the following in mind when caring for your KOHLER product:

- Use a mild detergent such as liquid dishwashing soap and warm water for cleaning. Do not use abrasive cleaners that may scratch or dull the surface.
- Carefully read the cleaner product label to ensure the cleaner is safe for use on the material.
- Always test your cleaning solution on an inconspicuous area before applying to the entire surface.
- Do not allow cleaners to sit or soak on the surface.

Care and Cleaning (cont.)

- Wipe surfaces clean and rinse completely with water immediately after cleaner application. Rinse and dry any overspray that lands on nearby surfaces.
- Use a soft, dampened sponge or cloth. Never use an abrasive material such as a brush or scouring pad to clean surfaces.

For detailed cleaning information and products to consider, visit www.kohler.com/clean. To order Care & Cleaning information, call 1-800-456-4537 and press 1 for Kohler Products and then 3 for Literature.

Entretien et nettoyage

Pour de meilleurs résultats, prendre ce qui suit en considération lors de l'entretien de votre produit KOHLER:

- Utiliser un détergent doux tel que liquide pour vaisselle et de l'eau chaude pour nettoyer. Ne pas utiliser de nettoyeurs abrasifs car ils pourraient rayer ou abîmer la surface.
- Lire attentivement l'étiquette du produit de nettoyage pour vérifier qu'il soit adéquat à utiliser sur le matériau.
- Toujours tester la solution de nettoyage sur une surface la moins évidente avant de l'appliquer sur la totalité de la surface.
- Ne pas permettre aux nettoyeurs de reposer sur la surface.
- Essuyer les surfaces et rincer complètement avec de l'eau immédiatement après l'application du nettoyant. Rincer et sécher tout éclaboussement sur les surfaces avoisinantes.
- Utiliser une éponge ou un chiffon doux et humide. Ne jamais utiliser de matériau abrasif tel que brosse ou éponges à recurer pour nettoyer les surfaces.

Pour l'information détaillée de nettoyage et des produits à considérer, visiter www.kohler.com/clean. Pour commander des informations d'entretien et de nettoyage, composer le 1-800-456-4537 puis presser 1 pour les produits Kohler et 3 pour littérature.

Cuidado y limpieza

Para obtener los mejores resultados, tenga presente lo siguiente al limpiar su producto KOHLER:

- Para la limpieza, utilice solamente un detergente suave como el jabón líquido para lavar platos y agua tibia. No utilice limpiadores abrasivos que puedan rayar u opacar la superficie.
- Lea atentamente la etiqueta del producto de limpieza para asegurar que no presente riesgos al usarse en el material.
- Siempre pruebe la solución de limpieza en un área oculta antes de aplicarla a toda la superficie.
- No deje por tiempo prolongado los limpiadores en la superficie.
- Limpie con un trapo y enjuague completa e inmediatamente con agua después de aplicar limpiadores. Enjuague y seque las superficies cercanas que se hayan rociado.
- Utilice una esponja o trapo suave y húmedo. Nunca utilice materiales abrasivos como cepillos o estropajos de tallar para limpiar las superficies.

Para obtener información detallada de limpieza y los limpiadores a considerar, visite www.kohler.com/clean. Para solicitar información sobre el cuidado y la limpieza, llame al 1-800-456-4537 y presione 1 para productos Kohler y luego 3 para documentos.

One-Year Limited Warranty

Kohler Co. warrants that the acrylic shell of the Devonshire and Portrait whirlpools and/or baths will be free of defects in material and workmanship during normal residential use for five years from the date the product is installed. Gloss reduction, scratching, staining or alkaline etching of the acrylic over time due to use, cleaning practices or water or atmospheric conditions are not manufacturing defects but are indicative of normal wear and tear. This warranty applies only for Devonshire and Portrait whirlpools and baths installed in the United States of America, Canada and Mexico.

All other components of the whirlpool, including but not limited to pump/motor, jets, harness, and trim, other than the acrylic shell carry Kohler's One-Year Limited Warranty.

If the Devonshire or Portrait whirlpool or bath is used commercially or is installed outside of North America, Kohler Co. warrants the acrylic shell to be free from defects in material and workmanship for one (1) year from the date the product is installed, with all other terms of this warranty applying except duration.

If a defect is found in normal residential use, Kohler Co. will, at its election, repair or replace the acrylic shell or make appropriate adjustment. Damage caused by accident, misuse, or abuse is not covered by this warranty. Improper care and cleaning will void the warranty. Proof of purchase (original sales receipt) must be provided to Kohler with all warranty claims. Kohler Co. is not responsible for labor charges, installation, or other incidental or consequential costs other than those noted above. In no event shall the liability of Kohler exceed the purchase price of the whirlpool.

If you believe that you have a warranty claim, contact your Home Center, Dealer, Plumbing Contractor or E-tailer. Please be sure to provide all pertinent information regarding your claim, including a complete description of the problem, the product, model number, color, finish, the date the product was purchased, from whom the product was purchased and the installation date. Also include your original invoice. For other information, or to obtain the name and address of the service and repair facility nearest you write Kohler Co., Attn: PNA Customer Service, Kohler, Wisconsin 53044 U.S.A. or call 1-800-4-KOHLER from within the U.S.A., 1-800-964-5590 from within Canada, and 001-877-680-1310 from within Mexico.

THE FOREGOING WARRANTIES ARE IN LIEU OF ALL OTHER WARRANTIES, EXPRESS OR IMPLIED, INCLUDING BUT NOT LIMITED TO THE IMPLIED WARRANTIES OF MERCHANTABILITY AND FITNESS FOR A PARTICULAR PURPOSE.

SELLER DISCLAIMS ANY LIABILITY FOR SPECIAL, INCIDENTAL OR CONSEQUENTIAL DAMAGES. Some states/provinces do not allow limitations of how long an implied warranty lasts or the exclusion or limitation of such damages, so these limitations and exclusions may not apply to you. This warranty gives the consumer specific legal rights. You may also have other rights that vary from state/province to state/province.

This is Kohler Co.'s exclusive written warranty.

Garantie limitée d'un an

Kohler Co. garantit que le bassin en acrylique des baignoires et/ou baignoires à hydromassage Devonshire sera exempt de tout défaut de matériau et de fabrication pendant cinq ans, durant un usage normal domestique à partir de la date d'installation du produit. Les ternissements, rayures, taches ou les érosions alcalines sur l'acrylique dues à une usure temporelle, ne sont pas considérés comme des défauts de fabrication, ainsi que les pratiques de nettoyage ou les conditions atmosphériques ou d'eau, mais plutôt comme des signes d'une usure normale. Cette garantie s'applique uniquement aux baignoires à hydromassage et baignoires Devonshire et Portrait installées aux É.U., au Canada et au Mexique.

Garantie limitée d'un an (cont.)

Tout autre composant de la baignoire à hydromassage, y compris mais sans s'y limiter, au moteur/pompe, jets, harnais, garnitures autres qu'en acrylique, ont une garantie Kohler limitée d'un an.

Si la baignoire ou la baignoire à hydromassage Devonshire ou Portrait est utilisée dans un commerce ou bien elle est installée hors des États Unis, Kohler Co. garantit le revêtement en acrylique contre tout défaut de matériau et de fabrication pour un (1) an et à partir de la date d'installation, en plus de respecter tous les autres termes de cette garantie, sauf la durée.

Si un défaut est décelé en cours d'un usage normal domestique, Kohler Co. décidera, à son choix, de réparer, remplacer ou de effectuer les réglages appropriés. Cette garantie n'offre pas de protection contre les dommages causés par un accident, mauvais usage ou mauvais traitement. Un entretien et un nettoyage inappropriés annuleront cette garantie. Une preuve d'achat (ticket de caisse original) doit être présentée à Kohler avec tous les recours en garantie. Kohler Co. n'est pas responsable des coûts de main-d'oeuvre, d'installation ou d'autres frais accessoires ou indirects autres que ceux cités ci-dessus. La responsabilité de Kohler n'excédera en aucun cas le prix d'achat de la baignoire à hydromassage.

Pour vous prévaloir d'une indemnisation en vertu de cette garantie, contacter votre concessionnaire ou entrepreneur plombier, centre de rénovation ou revendeur par internet. Veuillez fournir tous les renseignements pertinents à votre demande, y compris une description complète du problème, produit, modèle, couleur, finition, date et lieu de l'achat, ainsi que la date d'installation. Joindre également l'original de la facture. Pour plus de renseignements ou pour demander les coordonnées du centre de réparation le plus proche, écrire, à: Kohler Co. à l'attention de: Département du Service Clientèles PNA, KOHLER, Wisconsin 53044, E.U., ou composer le 1-800-4KOHLER à partir des E.U., le 1-800-964-5590 à partir du Canada, ou le 001-877-680-1310 à partir du Mexique.

LES GARANTIES DONNÉES CI-DESSUS REMPLACENT TOUTES AUTRES GARANTIES, EXPRÉSES OU TACITES, Y COMPRIS, MAIS SANS S'Y LIMITER, CELLES DE QUALITÉ MARCHANDE ET D'APTITUDE À UN EMPLOI PARTICULIER.

LE VENDEUR DÉCLINE TOUTE RESPONSABILITÉ CONTRE LES DOMMAGES PARTICULIERS, IMPRÉVUS OU DE CIRCONSTANCE. Certains états/provinces ne permettent pas de limitations de durée ou l'exclusion ou limitation de tels dommages qui pourraient ne pas s'appliquer dans votre cas. La présente garantie accorde au consommateur des droits légaux spécifiques. Vous pouvez également avoir d'autres droits qui varient d'un état/province à l'autre.

Ceci constitue la garantie écrite exclusive de Kohler Co.

Garantía limitada de un año

Kohler Co. garantiza que el cuerpo acrílico de las bañeras y/o bañeras de hidromasaje Devonshire y Portrait están libres de defectos de material y mano de obra durante el uso residencial normal, por un periodo de cinco años a partir de la fecha de instalación del producto. La reducción del brillo, las raspaduras, las manchas y el ataque alcalino del acrílico que puedan aparecer con el tiempo como consecuencia del uso, prácticas de limpieza o condiciones atmosféricas o del agua, no serán considerados como defectos de fabricación, sino como señal de desgaste normal. Esta garantía aplica sólo a las bañeras y bañeras de hidromasaje Devonshire y Portrait instaladas en los Estados Unidos de América, Canadá y México.

Todos los demás componentes de la bañera de hidromasaje, incluyendo, entre otros, el motor/bomba, los jets, el arnés y el juego decorativo, excepto el cuerpo acrílico, se registrarán por la Garantía Limitada de un año de Kohler.

En caso de que la bañera o bañera de hidromasaje Devonshire y Portrait se instale o se

Garantía limitada de un año (cont.)

utilice comercialmente fuera del territorio de Norteamérica, Kohler Co. garantiza que el cuerpo acrílico está libre de defectos de material y mano de obra por un (1) año, a partir de la fecha de instalación, estando en efecto todas las demás condiciones de la presente garantía, excepto la duración.

En caso de hallar un defecto durante el uso residencial normal, Kohler Co., a su criterio, reparará, reemplazará o realizará los ajustes pertinentes en el cuerpo acrílico. Los daños causados por accidentes, uso indebido o abuso no están cubiertos en la presente garantía. El cuidado y la limpieza indebidos anularán la presente garantía. Al presentar las reclamaciones de garantía a Kohler, es necesario incluir la prueba de compra (recibo original). Kohler Co. no se hace responsable de los gastos de mano de obra, instalación u otros gastos incidentales o indirectos, aparte de los mencionados más arriba. En ningún caso la responsabilidad de Kohler excederá el precio de compra de la bañera de hidromasaje.

Si usted considera que tiene una reclamación en virtud de la presente garantía, comuníquese con su distribuidor, contratista de plomería o distribuidor a través de Internet. Por favor, asegúrese de proporcionar toda la información pertinente a su reclamación, incluyendo una descripción completa del problema, producto, número de modelo, color, acabado, fecha y lugar de compra del producto, así como la fecha de instalación. También incluya el recibo de compra original. Para mayor información, o para obtener el nombre y la dirección del lugar de reparación y servicio más cercano a usted, escriba a Kohler Co., Attn.: PNA Customer Service, Kohler, Wisconsin 53044, USA, o llame al 1-800-4-KOHLER desde los Estados Unidos, al 1-800-964-5590 desde Canadá, o al 001-877-680-1310 desde México.

LAS GARANTÍAS ANTERIORMENTE MENCIONADAS SUSTITUYEN A TODAS LAS DEMÁS GARANTÍAS, EXPRESAS O IMPLÍCITAS, INCLUYENDO, ENTRE OTRAS, LAS GARANTÍAS IMPLÍCITAS DE COMERCIALIZACIÓN E IDONEIDAD PARA UN PROPÓSITO EN PARTICULAR.

EL VENDEDOR NO SE HACE RESPONSABLE POR CONCEPTO DE DAÑOS PARTICULARES, INCIDENTALES O INDIRECTOS. Algunos estados/provincias no permiten limitaciones en cuanto a la duración de una garantía implícita o a la exclusión o limitación de tales daños, por lo que estas limitaciones y exclusiones pueden no aplicar a su caso. La presente garantía otorga al consumidor ciertos derechos legales específicos. Además, usted puede tener otros derechos que varían de estado a estado y provincia a provincia.

El presente documento constituye la garantía exclusiva por escrito de Kohler.

One-Year Warranty

KOHLER CO.

It is recommended that at the time of purchase, you verify that all accessories and components are complete in this package.

This Kohler product is warranted to be free of defects in material and workmanship for one (1) year from the date of purchase as shown on the invoice or receipt.

1. Kohler Co. will only service its commercialized products through its authorized distributors.
2. To obtain warranty service, please present the invoice and corresponding warranty.
3. Through its authorized distributors, Kohler Co. promises to repair the defective product or provide a new replacement or an equivalent model (in those cases that the model has been discontinued) when the product is beyond repair, without any charge to the consumer.

One-Year Warranty (cont.)

4. The time of repair will not exceed six (6) weeks commencing on the date the product is received.

5. It is recommended that the consumer save the invoice or receipt as additional protection, as it may substitute the warranty in the case that there is a discrepancy in the validity of the warranty.

EXCEPTIONS AND RESTRICTIONS

The Warranty will not be valid in the following cases:

1. When the product is not operated in accordance with the instructions concerning use and operation set forth in the owner's manual or installation instructions, and when the recommendations and warnings included are not observed.

2. When the product has been modified or dismantled partially or totally; or has been used in a negligent fashion and as a consequence has suffered damages attributable to the consumer, individual, or hardware not authorized by Kohler Co.

3. This warranty does not cover the damages as a result of disaster such as fire or acts of God, including flooding, earthquake, or electric storms, etc. To obtain a list of distributors in your area where you can exercise your rights under this warranty, please call 001-877-680-1310.

KOHLER CO., KOHLER, WI 53044 U.S.A.

IMPORTER:

INTERNACIONAL DE CERÁMICA, S.A.B. DE C.V.

AV. CARLOS PACHECO NO. 7200

CHIHUAHUA, CHIH., MEXICO C.P. 31060

TEL: 52 (14) 29-11-11

Garantía de un año

KOHLER CO.

Al adquirir el producto, se recomienda verificar que todos los accesorios y componentes estén completos en la caja.

Kohler Co. garantiza que el material y la mano de obra de este producto están libres de defectos, por un (1) año, a partir de la fecha de compra que aparece en la factura o recibo.

1. Kohler Co. prestará servicio únicamente a los productos comercializados a través de sus distribuidores autorizados.

2. A fin de obtener el servicio de garantía, favor de presentar la factura de compra y la garantía correspondiente.

3. Kohler Co., a través de sus distribuidores autorizados, se compromete a reparar el producto defectuoso o a reemplazarlo por uno nuevo o equivalente (en caso de que el producto esté discontinuado) cuando no sea posible la reparación, sin ningún cargo al consumidor.

Garantía de un año (cont.)

4. El tiempo de reparación no excederá de seis (6) semanas, a partir de la fecha de recepción del producto.

5. Se recomienda al consumidor que conserve el recibo o factura de compra como protección adicional, pues el mismo puede sustituir a la garantía, en caso de que exista discrepancia en cuanto a la validez de la misma.

EXCEPCIONES Y RESTRICCIONES

La garantía no tendrá validez en los siguientes casos:

1. Cuando el producto no se haya utilizado conforme a las instrucciones de uso y funcionamiento incluidas en el manual del usuario o en las instrucciones de instalación y cuando no se hayan observado las recomendaciones y advertencias allí contenidas.

2. Cuando el producto se haya modificado o desmantelado parcial o totalmente; o manipulado de manera negligente y, como consecuencia, haya sufrido daños atribuibles al consumidor, persona o herrajes no autorizados por Kohler Co.

3. Esta garantía no cubre los daños que resulten de desastres naturales, tales como incendios o casos de fuerza mayor, incluyendo inundaciones, terremotos, tormentas eléctricas, etc. Para obtener una lista de distribuidores cerca de usted y así hacer valer sus derechos bajo esta garantía, llame al 001-877-680-1310.

KOHLER CO., KOHLER, WI 53044 U.S.A.

IMPORTADOR:

INTERNACIONAL DE CERÁMICA, S.A.B. DE C.V.

AV. CARLOS PACHECO NO. 7200

CHIHUAHUA, CHIH., MÉXICO C.P. 31060

TEL: 52 (14) 29-11-11

1084210-2-A

Kohler Co.

Kohler Co.

1084210-2-A

1084210-2-A

KOHLER®