

Installation and Care Guide
Guide d'installation
Guía de instalación y cuidado

Enameled Cast Iron Bath
Baignoire en fonte émaillée
Bañera de hierro fundido esmaltado

K-505, K-506, K-515,
K-516, K-519, K-520,
K-713, K-714, K-715,
K-716, K-721, K-722,
K-745, K-746, K-785,
K-786, K-804, K-821,
K-824, K-855

M product numbers are for Mexico (i.e. K-12345M)
Los números de productos seguidos de M
corresponden a México (Ej. K-12345M)

USA: 1-800-4-KOHLER
Canada: 1-800-964-5590
México: 001-877-680-1310

kohler.com

THE BOLD LOOK
OF **KOHLER**®

©2007 Kohler Co.

1084177-2-A

Thank You For Choosing Kohler Company

Thank you for choosing Kohler Company. Your Kohler Company product reflects the true passion for design, craftsmanship, artistry, and innovation Kohler Company stands for. We are confident its dependability and beauty will surpass your highest expectations, satisfying you for years to come.

All the information in this guide is based upon the latest product information available at the time of publication. At Kohler Company, we strive to fulfill our mission of improving the level of gracious living for each person who is touched by our products and services. We reserve the right to make changes in product characteristics, packaging, or availability at any time without notice.

Please take a few minutes to review this guide. If you encounter any installation or performance problems, please call 1-800-4-KOHLER from within the USA, 1-800-964-5590 from within Canada, or 001-877-680-1310 from within Mexico.

Merci d'avoir choisi la compagnie Kohler

Merci d'avoir choisi la compagnie Kohler. Votre produit de la compagnie Kohler reflète la véritable passion du design, d'artisanat, d'art et d'innovation représentant la compagnie Kohler. Nous sommes confiants que sa fiabilité et beauté surpasseront vos exigences les plus élevées, vous satisfaisant pendant les années à venir.

Toute l'information dans ce guide est basée sur la dernière disponible au moment de la publication. A la compagnie Kohler, nous aspirons à remplir notre mission d'améliorer le niveau de vie gracieux pour chaque individu affecté par nos produits et services. Nous nous réservons le droit d'apporter toutes modifications aux caractéristiques, emballages ou disponibilités des produits, et ceci à tout moment et sans préavis.

Veillez prendre s'il vous plaît quelques minutes pour étudier ce guide. En cas de problème d'installation ou de performance, veuillez composer le 1-800-4-KOHLER à partir des É.U., le 1-800-964-5590 à partir du Canada, ou le 001-877-680-1310 à partir du Mexique.

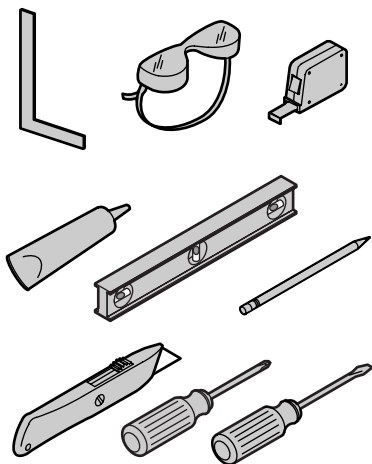
Gracias por elegir los productos Kohler

Gracias por elegir los productos de Kohler. Su producto de Kohler Company refleja la verdadera pasión por el diseño, la mano de obra, la artesanía y la innovación que forman parte de Kohler Company. Estamos seguros que su confiabilidad y belleza excederán sus más altas expectativas, dándole satisfacción por años.

Toda la información que aparece en la guía está basada en la información más reciente disponible al momento de publicación. En Kohler Company, nos esforzamos por alcanzar nuestra misión de mejorar el nivel del buen vivir de quienes disfrutan de nuestros productos y servicios. Nos reservamos el derecho de efectuar cambios en las características, embalaje o disponibilidad del producto en cualquier momento, sin previo aviso.

Dedique unos minutos para leer esta guía. Si tiene algún problema de instalación o funcionamiento, llámenos al 1-800-4-KOHLER desde los EE.UU., 1-800-964-5590 desde Canadá, ó 001-877-680-1310 desde México.

Tools/Outils/Herramientas



Plus:/Plus:/Más:

- Conventional woodworking tools and materials
Outils et matériels conventionnels de menuiserie
Herramientas y materiales convencionales de carpintería
- Drop cloth/Bâche de protection/Lona
- 2x4s or 2x6s/2 x 4 or 2 x 6/Listones de 2x4 ó 2x6
- Water-resistant wall material
Matériau hydro-résistant du mur
Material impermeable de la pared
- Metal shims/Cales en métal/Cuñas de metal
- Rags/Chiffons/Trapos

Before You Begin



WARNING: Risk of personal injury. Wear personal protective equipment and obtain sufficient help to carefully lift or move the bath. Cast iron baths are extremely heavy. If the cast iron bath is not lifted properly, personal injury may occur.



CAUTION: Risk of property damage. Do not support the bath by the rim. The bath must be supported by the feet only.

- Observe all local plumbing and building codes.
- Before moving the bath, carefully plan the installation area. This bath is heavy and will not easily fit through doorways.
- To ensure a successful installation, the floor must be level.
- Adequate floor support must be provided. Consult the rough-in guide packed with the bath for specific floor loading requirements.
- Ensure proper access to final plumbing connections.
- This bath is designed for corner installations (K-821, K-824) or alcove installations.
- Apron baths are not reversible. If the drain and the faucet supplies are located on the left end of the alcove area, the installation requires a left-outlet bath.
- The illustrations shown may not represent your actual product. The installation instructions still apply.
- This bath conforms to ASME standard A112.19.1. All dimensions are nominal.
- Kohler Co. reserves the right to make revisions in the design of products without notice, as specified in the Price Book.

Avant de commencer



AVERTISSEMENT: Risque de blessures corporelles. Porter un équipement de protection et obtenir suffisamment d'aide pour soulever ou déplacer la baignoire. Les baignoires en fonte sont très lourdes. Si la baignoire en fonte n'est pas soulevée proprement, des blessures peuvent être occasionnées.

Avant de commencer (cont.)



ATTENTION: Risque d'endommagement du matériel. Ne pas soulever la baignoire par le rebord. La baignoire doit être supportée par les pieds uniquement.

- Respecter tous les codes de plomberie et de bâtiment locaux.
- Avant de déplacer la baignoire, planifier avec attention l'emplacement d'installation. Cette baignoire est lourde et ne passe pas facilement entre les montants des portes.
- Pour assurer une installation réussie, le sol doit être nivelé.
- Un support adéquat doit être fourni. Consulter le guide de raccordement emballé avec la baignoire pour les spécifications de support du sol.
- Assurer un bon accès aux connexions finales de plomberie.
- Cette baignoire est conçue pour des installations en angle (K-821, K-824) ou installations en alcôve.
- Les baignoires à bandeaux ne sont pas réversibles. Si les alimentations du drain et du robinet sont localisés du côté gauche de l'alcôve, l'installation requiert une baignoire à sortie à gauche.
- Les illustrations peuvent être différentes de votre produit actuel. Les instructions d'installation s'appliquent tout de même.
- Cette baignoire est conforme à la norme Standard ASME A112.19.1. Toutes les dimensions sont nominales.
- Kohler Co. se réserve le droit d'apporter toutes modifications sur le design des produits et ceci sans préavis, tel que spécifié dans le catalogue des prix.

Antes de comenzar



ADVERTENCIA: Riesgo de lesiones personales. Utilice equipo de protección personal y obtenga suficiente ayuda para levantar o desplazar la bañera con cuidado. Las bañeras de hierro fundido son sumamente pesadas. Si la bañera de hierro fundido no se levanta correctamente, pueden ocurrir lesiones personales.

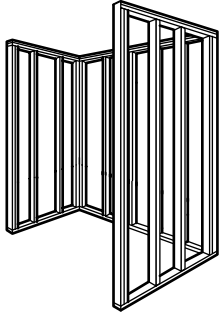


PRECAUCIÓN: Riesgo de daños a la propiedad. No apoye la bañera por los bordes. Sólo los pies de la bañera deben soportarla.

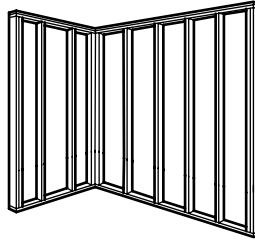
- Cumpla con todos los códigos locales de plomería y construcción.
- Antes de mover la bañera, planifique detenidamente el área de instalación. Esta bañera es muy pesada y no pasa fácilmente por las puertas.
- Para asegurar una instalación exitosa, el piso debe estar a nivel.
- Se debe proveer el soporte de piso adecuado. Consulte el diagrama de instalación provisto con la bañera para obtener los requisitos de soporte de carga específicos para el piso.
- Asegúrese de que habrá el acceso adecuado a las conexiones finales de plomería.
- Esta bañera está diseñada para instalaciones en esquina (k-821, K-824) o encajonada entre tres paredes.
- Las bañeras de faldón no son reversibles. Si el desagüe y los suministros de la grifería se encuentran en el lado izquierdo del encajonado entre tres paredes, será necesario una bañera con el desagüe a la izquierda.
- Es posible que las ilustraciones mostradas no representen su producto real. Las instrucciones de instalación aun aplican.
- Esta bañera cumple con el estándar ASME A112.19.1. Todas las dimensiones son nominales.
- Kohler Co. se reserva el derecho de modificar el diseño de los productos sin previo aviso, tal como se especifica en la lista de precios.

1. Prepare the Site

Alcove Installation
Installation dans une alcôve
Instalación encajonada entre tres paredes



Corner Installation
Installation en angle
Instalación en esquina



Flooring

NOTICE: Adequate floor support must be provided. Consult the rough-in guide packed with the bath for specific floor loading requirements.

- Install adequate floor support.

NOTICE: To ensure a successful installation, it is critical that the bath be installed on a level subfloor.

- Verify the subfloor is level. Adjust for level, if necessary.

Framing



CAUTION: Risk of property damage. Do not support the bath by the rim. The bath must be supported by the feet only.

NOTICE: Take into account the thickness of the finished wall materials when constructing the framing. If these factors are not taken into account, the bath will not fit in the installation area.

- Construct the framing with 2x4 or 2x6 studs according to the rough-in guide packed with the bath.

Plumbing

NOTE: For through-the-floor drain installations: A drain hole will need to be cut to accommodate the drain connections. **For corner bath drain installations:** Cut a hole large enough to allow for diagonal positioning of the drain. **For above-the-floor drain installations:** A hole will not need to be cut.

- Position the plumbing according to the roughing-in guide packed with the bath.
- Cap the supplies and check for leaks.

Préparer le site

Sol

NOTICE: Un support adéquat doit être fourni. Consulter le guide de raccordement emballé avec la baignoire pour les spécifications de support du sol.

- Installer un support de sol adéquat.

NOTICE: Pour assurer une installation réussie, il est critique que la baignoire soit installée sur un plancher nivelé.

- Vérifier que le plancher est nivelé. Ajuster la mise à niveau, si nécessaire.

Cadre



ATTENTION: Risque d'endommagement du matériel. Ne pas soulever la baignoire par le rebord. La baignoire doit être supportée par les pieds uniquement.

NOTICE: Prendre en considération l'épaisseur des matériaux du mur fini lors de la construction du cadrage. Si ces facteurs ne sont pas pris en compte, la baignoire ne s'ajustera pas dans l'emplacement d'installation.

- Construire le cadrage avec des montants de 2x4 ou de 2x6 suivant le guide de raccordement emballé avec la baignoire.

Plomberie

REMARQUE: Pour des installation de drain à travers le sol: Un orifice de drain devra être découpé pour accommoder les connexions de drain. **Pour des installations de drain de baignoire en angle:** Découper un orifice assez large pour permettre un positionnement en diagonale du drain. **Pour des installation de drain au-dessus du sol:** Un orifice ne devra pas être découpé.

- Positionner la plomberie selon le plan de raccordement emballé avec la baignoire.
- Boucher les alimentations et vérifier s'il y a des fuites.

Prepare el sitio

Piso

AVISO: Se debe proveer el soporte de piso adecuado. Consulte el diagrama de instalación provisto con la bañera para obtener los requisitos de soporte de carga específicos para el piso.

- Instale el soporte de piso adecuado.

AVISO: Para asegurar una instalación exitosa, es muy importante que la bañera se instale en un subpiso a nivel.

- Verifique que el subpiso esté a nivel. Ajuste a que quede a nivel, si es necesario.

Estructura de postes



PRECAUCIÓN: Riesgo de daños a la propiedad. No apoye la bañera por los bordes. Sólo los pies de la bañera deben soportarla.

AVISO: Al construir la estructura de postes de madera, tome en cuenta el espesor de los materiales de la pared acabada. Si no toma en consideración estos factores, la bañera no entrará en el área de instalación.

Prepare el sitio (cont.)

- Construya una estructura de postes de 2x4 ó 2x6 conforme al diagrama de instalación provisto con la bañera.

Plomería

NOTA: Para instalaciones de desagüe bajo el nivel del piso: Necesitará hacer un orificio para desagüe para realizar las conexiones del desagüe. **Para instalaciones de desagüe de bañeras en equina:** Perfore un orificio lo suficientemente grande como para permitir que el desagüe se coloque en posición diagonal. **Para instalaciones de desagüe arriba del nivel del piso:** No es necesario hacer el orificio.

- Instale la tubería según el diagrama de instalación provisto con la bañera.
- Tape los suministros y verifique que no haya fugas.

2. Prepare the Bath



WARNING: Risk of personal injury. Wear personal protective equipment and obtain sufficient help to carefully lift or move the bath. Cast iron baths are extremely heavy. If the cast iron bath is not lifted properly, personal injury may occur.

- Place protective floor covering or throw rug near the installation area. This will prevent damage to the floor and bath when the bath is set down.
- With help, remove the bath from its carton and place it on top of the protective floor covering.
- Attach the drain to the bath according to the drain manufacturer's instructions. **Do not connect the trap at this time.**
- Place a clean drop cloth in the bottom of the bath. This will prevent the surface of the bath from scratching during the installation process.

Préparer la baignoire



AVERTISSEMENT: Risque de blessures corporelles. Porter un équipement de protection et obtenir suffisamment d'aide pour soulever ou déplacer la baignoire. Les baignoires en fonte sont très lourdes. Si la baignoire en fonte n'est pas soulevée proprement, des blessures peuvent être occasionnées.

- Placer une couverture de protection de sol ou un tapis près de la zone d'installation. Ceci évitera un endommagement du sol et de la baignoire lorsque la baignoire est posée.
- Avec de l'assistance, retirer la baignoire de son emballage et la placer au-dessus de la couverture de protection du sol.
- Attacher le drain à la baignoire selon les instructions du fabricant du drain. **Ne pas connecter le siphon à ce moment.**
- Placer une bache propre au fond de la baignoire. Ceci évitera les rayures de la surface de la baignoire pendant l'installation.

Prepare la bañera



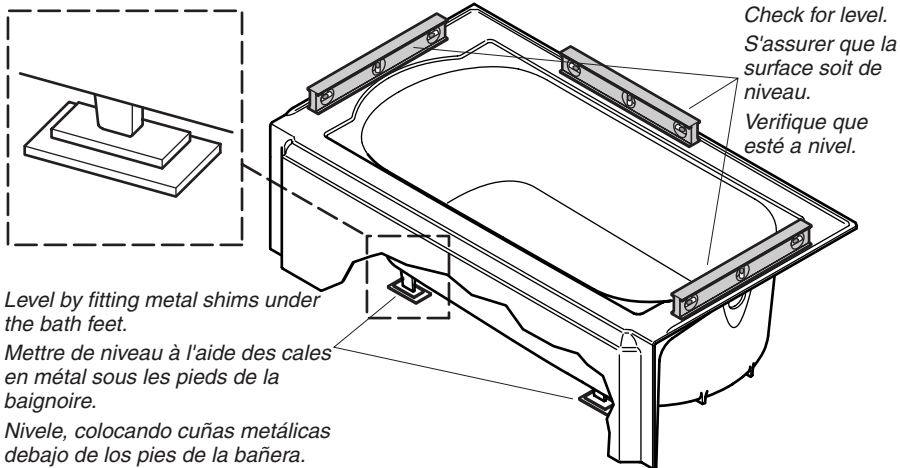
ADVERTENCIA: Riesgo de lesiones personales. Utilice equipo de protección personal y obtenga suficiente ayuda para levantar o desplazar la bañera con cuidado. Las bañeras de hierro fundido son sumamente pesadas. Si la bañera de hierro fundido no se levanta correctamente, pueden ocurrir lesiones personales.

- Coloque una protección de piso o tapete cerca del área de instalación. Esto evitará daños al piso y a la bañera, al colocar la bañera en el piso.

Prepare la bañera (cont.)

- Con la ayuda de un asistente, saque la bañera de la caja de cartón y colóquela arriba de la protección que colocó en el piso.
- Fije el desagüe en la bañera según las instrucciones del fabricante del desagüe. **Aún no conecte la trampa.**
- Coloque una lona limpia en el fondo de la bañera. Esto asegurará a evitar que la superficie de la bañera se raye durante la instalación.

3. Install the Bath



WARNING: Risk of personal injury. Wear personal protective equipment and obtain sufficient help to carefully lift or move the bath. Cast iron baths are extremely heavy. If the cast iron bath is not lifted properly, personal injury may occur.

NOTE: The illustration shown may not represent your actual product. The installation instructions still apply.

For All Installations

- With help, carefully move the bath into the installation area.
- Connect the tailpiece of the drain to the trap.
- Verify the bath is: (1) level across the top of the bath, (2) plumb along the drain side, and (3) resting on all four feet. If the bath is not level, metal shims must be placed under the bath feet.

Level the Bath

- Have several people lift the bath while one person slides metal shims underneath the bath feet.

Installer la baignoire



AVERTISSEMENT: Risque de blessures corporelles. Porter un équipement de protection et obtenir suffisamment d'aide pour soulever ou déplacer la baignoire. Les baignoires en fonte sont très lourdes. Si la baignoire en fonte n'est pas soulevée proprement, des blessures peuvent être occasionnées.

REMARQUE: Les illustrations peuvent être différentes de votre produit actuel. Les instructions d'installation s'appliquent tout de même.

Pour toutes les installations

- Avec de l'aide, placer soigneusement la baignoire dans l'emplacement d'installation.
- Connecter la pièce de raccordement du drain au siphon.
- Vérifier que la baignoire est: (1) nivelée au-dessus de la baignoire, (2) d'égalité le long du côté du drain, et (3) reposée sur ses quatre pieds. Si la baignoire n'est pas nivelée, des cales métalliques doivent être placées sous les pieds de la baignoire.

Niveler la baignoire

- S'aider de plusieurs personnes pour soulever la baignoire pendant qu'une personne glisse les cales métalliques sous les pieds de la baignoire.

Instale la bañera



ADVERTENCIA: Riesgo de lesiones personales. Utilice equipo de protección personal y obtenga suficiente ayuda para levantar o desplazar la bañera con cuidado. Las bañeras de hierro fundido son sumamente pesadas. Si la bañera de hierro fundido no se levanta correctamente, pueden ocurrir lesiones personales.

NOTA: Es posible que la ilustración mostrada no representen su producto real. Las instrucciones de instalación aun aplican.

Para todas las instalaciones

- Con ayuda, mueva con cuidado la bañera al lugar de instalación.
- Conecte el tubo del desagüe a la trampa.
- Verifique que la bañera: (1) esté a nivel en la parte superior de la bañera, (2) esté a plomo del lado del desagüe y (3) descance en las cuatro patas. Si la bañera no está a nivel, tiene que colocar cuñas debajo de los pies de la bañera.

Nivele la bañera

- Pida a varias personas que levanten la bañera mientras una persona desliza las cuñas de metal debajo de los pies de la bañera.

4. Install the Plumbing



CAUTION: Risk of property damage. A watertight seal must exist on all bath drain connections. The watertight seal will prevent property damage.

- Connect the trap to the drain.
- Install the faucet valving according to the faucet manufacturer's instructions. **Do not install the faucet trim at this time.**
- Open the hot and cold water supplies. Check all connections for leaks.
- Run water into the bath. Check the drain connections for leaks.
- Fill the bath to the overflow. Check for leaks.

Installer la plomberie



ATTENTION: Risque d'endommagement du matériel. Un joint étanche doit être présent sur toutes les connexions de drain de baignoire. Le joint étanche doit prévenir tout dommage.

- Raccorder le siphon au drain.
- Installer les valves du robinet conformément aux instructions du fabricant. **Ne pas installer la bague du robinet à ce moment.**
- Ouvrir les alimentations d'eau chaude et froide. Vérifier s'il y a des fuites dans les connexions.
- Faire couler l'eau dans la baignoire. Vérifier s'il y a des fuites.
- Remplir la baignoire jusqu'au trop-plein. Vérifier s'il y a des fuites.

Instale la plomería

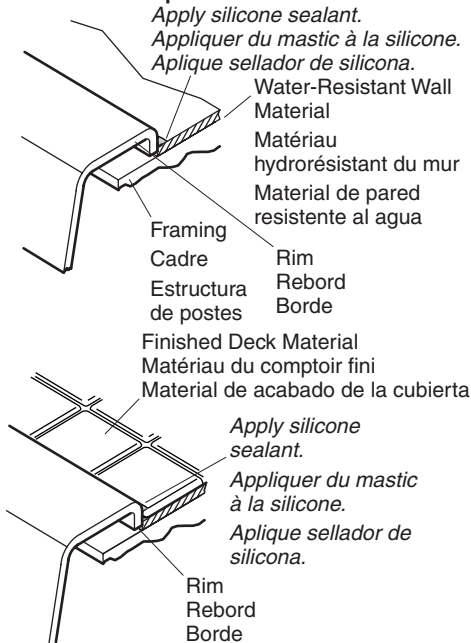


PRECAUCIÓN: Riesgo de daños a la propiedad. Debe existir un sello hermético en todas las conexiones del desagüe de la bañera. Este sello hermético evitará daños a la propiedad.

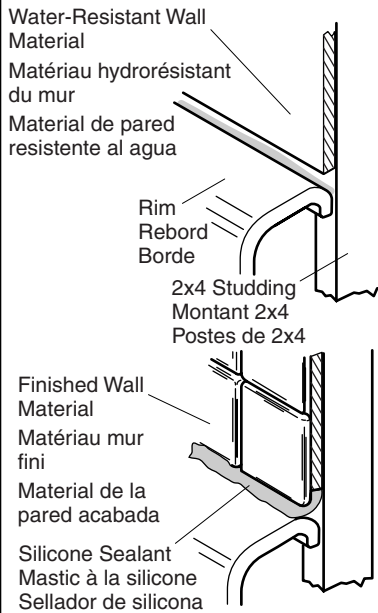
- Conecte la trampa al desagüe.
- Instale las válvulas de la grifería según las instrucciones del fabricante de la grifería. **No instale la guarnición de la grifería en este momento.**
- Abra los suministros del agua fría y caliente. Revise que no haya fugas en las conexiones.
- Haga circular agua en la bañera. Revise que no haya fugas en las conexiones de desagüe.
- Llene la bañera hasta el rebosadero. Verifique que no haya fugas.

5. Complete the Installation

Finished Deck/Comptoir fini/Cubierta acabada



Finished Wall/Mur fini/Pared acabada



For All Installations

- If required, install grip rails according to the manufacturer's instructions.

For Finished Deck Installations

- Cover the framing with water-resistant deck material.
- Using silicone sealant, seal the joints between the water-resistant deck material and the rim edges.
- Tape and mud the water-resistant deck material.
- Install the finished wall material 1/16" (2 mm) above the cast iron surface. This will create a groove to apply the silicone sealant.
- Apply a bead of silicone sealant in the groove between the finished deck and the rim.

For Finished Wall Installations

- Cover the framing with water-resistant wall material.
- Using silicone sealant, seal the joints between the water-resistant wall material and edge of the rim.
- Tape and mud the water-resistant wall material.
- Install the finished wall material 1/16" (2 mm) above the cast iron surface. This will create a groove to apply the silicone sealant.

Complete the Installation (cont.)

- Apply a bead of silicone sealant in the groove between the finished wall and the rim.

For All Installations

- Install the faucet trim according to the manufacturer's instructions.

Compléter l'installation

Pour toutes les installations

- Sirequis, installer les rails d'appui selon les instructions du fabricant.

Pour des installations de comptoir fini

- Recouvrir le cadre avec du matériau hydrorésistant.
- En utilisant du mastic à la silicone, sceller les joints entre le matériau hydrorésistant du comptoir et les rebords.
- Appliquer le matériau hydrorésistant du comptoir.
- Installer le matériau du mur fini à 1/16" (2 mm) au-dessus de la surface en fonte. Ceci va créer une rainure pour appliquer du mastic à la silicone.
- Appliquer du mastic à la silicone dans la rainure entre le comptoir fini et la garniture.

Pour des installations de mur fini

- Recouvrir le cadrage avec du matériau hydrorésistant.
- En utilisant du mastic à la silicone, sceller les joints entre le matériau hydrorésistant du mur et le rebord.
- Poser et appliquer le matériau hydrorésistant du mur.
- Installer le matériau du mur fini à 1/16" (2 mm) au-dessus de la surface en fonte. Ceci va créer une rainure pour appliquer du mastic à la silicone.
- Appliquer du mastic à la silicone dans la rainure entre le mur fini et le rebord.

Pour toutes les installations

- Assembler la garniture de robinet conformément à la notice du fabricant.

Termine la instalación

Para todas las instalaciones

- Si se requiere, instale agarraderas conforme a las instrucciones del fabricante.

Para instalaciones de cubierta acabada

- Cubra la estructura con material de cubierta resistente al agua.
- Utilizando sellador de silicona, selle las juntas entre el material de cubierta resistente al agua y los filos de los bordes.
- Adhiera el material de cubierta resistente al agua con cinta y yeso.
- Instale el material de acabado de la pared a 1/16" (2 mm) arriba de la superficie de hierro fundido. Esto creará una ranura para aplicar el sellador de silicona.

Termine la instalación (cont.)

- Aplique una tira de sellador de silicona en la ranura entre la cubierta acabada y el borde.

Para instalaciones de pared acabada

- Cubra la estructura de postes de madera con material de pared resistente al agua.
- Utilizando sellador de silicona, selle las juntas entre el material de la pared resistente al agua y el filo del borde.
- Adhiera el material de pared resistente al agua con cinta y yeso.
- Instale el material de acabado de la pared a 1/16" (2 mm) arriba de la superficie de hierro fundido. Esto creará una ranura para aplicar el sellador de silicona.
- Aplique una tira de sellador de silicona en la ranura entre la pared acabada y el borde.

Para todas las instalaciones

- Instale la guarnición de la grifería según las instrucciones del fabricante.

Care and Cleaning

For best results, keep the following in mind when caring for your KOHLER product:

- Use a mild detergent such as liquid dishwashing soap and warm water for cleaning. Do not use abrasive cleaners that may scratch or dull the surface.
- Carefully read the cleaner product label to ensure the cleaner is safe for use on the material.
- Always test your cleaning solution on an inconspicuous area before applying to the entire surface.
- Do not allow cleaners to sit or soak on the surface.
- Wipe surfaces clean and rinse completely with water immediately after cleaner application. Rinse and dry any overspray that lands on nearby surfaces.
- Use a soft, dampened sponge or cloth. Never use an abrasive material such as a brush or scouring pad to clean surfaces.

For detailed cleaning information and products to consider, visit www.kohler.com/clean. To order Care & Cleaning information, call 1-800-456-4537 and press 1 for Kohler Products and then 3 for Literature.

Nettoyage et entretien

Pour de meilleurs résultats, prendre ce qui suit en considération lors de l'entretien de votre produit KOHLER:

- Utiliser un détergent doux tel que liquide pour vaisselle et de l'eau chaude pour nettoyer. Ne pas utiliser de nettoyants abrasifs car ils pourraient rayer ou abîmer la surface.
- Lire attentivement l'étiquette du produit de nettoyage pour vérifier qu'il soit adéquat à utiliser sur le matériau.
- Toujours tester la solution de nettoyage sur une surface la moins évidente avant de l'appliquer sur la totalité de la surface.
- Ne pas permettre aux nettoyants de reposer sur la surface.
- Essuyer les surfaces et rincer complètement avec de l'eau immédiatement après l'application du nettoyant. Rincer et sécher tout éclaboussement sur les surfaces avoisinantes.
- Utiliser une éponge ou un chiffon doux et humide. Ne jamais utiliser de matériau abrasif tel que brosse ou éponges à récurer pour nettoyer les surfaces.

Nettoyage et entretien (cont.)

Pour l'information détaillée de nettoyage et des produits à considérer, visiter www.kohler.com/clean. Pour commander des informations d'entretien et de nettoyage, composer le 1-800-456-4537 puis presser 1 pour les produits Kohler et 3 pour littérature.

Cuidado y limpieza

Para obtener los mejores resultados, tenga presente lo siguiente al limpiar su producto KOHLER:

- Para la limpieza, utilice solamente un detergente suave como el jabón líquido para lavar platos y agua tibia. No utilice limpiadores abrasivos que puedan rayar u opacar la superficie.
- Lea atentamente la etiqueta del producto de limpieza para asegurar que no presente riesgos al usarse en el material.
- Siempre pruebe la solución de limpieza en un área oculta antes de aplicarla a toda la superficie.
- No deje por tiempo prolongado los limpiadores en la superficie.
- Limpie con un trapo y enjuague completa e inmediatamente con agua después de aplicar limpiadores. Enjuague y seque las superficies cercanas que se hayan rociado.
- Utilice una esponja o trapo suave y húmedo. Nunca utilice materiales abrasivos como cepillos o estropajos de tallar para limpiar las superficies.

Para obtener información detallada de limpieza y los limpiadores a considerar, visite www.kohler.com/clean. Para solicitar información sobre el cuidado y la limpieza, llame al 1-800-456-4537 y presione 1 para productos Kohler y luego 3 para documentos.

Cast Iron Lifetime Limited Warranty

Kohler Co. warrants the cast iron components of products manufactured after February 10, 2000, to be free of defects in material and workmanship during normal residential use for as long as the original consumer purchaser owns his or her home. Gloss reduction, scratching, staining and alkaline etching of the finish over time due to use, cleaning practices or water or atmospheric conditions, are not manufacturing defects but are indicative of normal wear and tear. This warranty applies only for KOHLER Cast Iron products installed in the United States of America, Canada or Mexico (North America).

If a defect is found in normal residential use, Kohler Co. will, at its election, repair, replace or make appropriate adjustment. Damage caused by accident, misuse, or abuse is not covered by this warranty. Improper care and cleaning will void the warranty. Proof of purchase (original sales receipt) must be provided to Kohler Co. with all warranty claims. Kohler Co. is not responsible for labor charges, installation, or other incidental or consequential costs. In no event shall the liability of Kohler Co. exceed the purchase price of the product.

If the cast iron product is used commercially or is installed outside of North America, Kohler Co. warrants the cast iron product to be free from defects in material and workmanship for one (1) year from the date the product is installed, with all other terms of this warranty applying except duration. All other components other than the enameled cast iron carry Kohler Co.'s one-year limited warranty unless otherwise specified.

If you believe that you have a warranty claim, contact Kohler Co., either through your Dealer, Plumbing Contractor, Home Center or E-tailer, or by writing: Kohler Co., Attn.: Customer Service Department, 444 Highland Drive, Kohler, WI 53044, USA. Please be sure to provide all pertinent information regarding your claim, including a complete description of the problem, the product, model number, color, finish, the date the product was purchased and from whom the product was purchased. Also include your original invoice. For other information, or to obtain the name and address of the service

Cast Iron Lifetime Limited Warranty (cont.)

and repair facility nearest you call 1-800-4-KOHLER from within the USA, 1-800-964-5590 from within Canada, and 001-877-680-1310 from within Mexico.

Kohler Co. and/or seller are providing this warranty in lieu of all other warranties, expressed or implied, including but not limited to the implied warranties of merchantability and fitness for a particular purpose. Kohler Co. and/or seller disclaims any liability for special, incidental or consequential damages.

Some states/provinces do not allow limitations on how long an implied warranty lasts, or the exclusion or limitation of special, incidental or consequential damages, so these limitations and exclusions may not apply to you. This warranty gives the consumer specific legal rights. You may also have other rights, which vary, from state/province to state/province. This warranty is to the original consumer purchaser only, and excludes product damage due to installation error, product abuse, or product misuse, whether performed by a contractor, service company or the consumer.

This is Kohler Co.'s exclusive written warranty.

Garantie limitée à vie de la fonte

Kohler garantit que les composants en fonte des produits fabriqués après le 10 Février 2000, sont exempts de tout défaut de matériel et de fabrication pour usage normal domestique, aussi longtemps que l'acquéreur d'origine demeure propriétaire de son habitation. Les ternissements, les fissures, les taches et les attaques alcalines sur la finition au fil du temps; les pratiques de nettoyage ou les conditions atmosphériques ou de l'eau ne sont pas considérés comme défauts de fabrication, mais plutôt comme signes d'usure normale. Cette garantie s'applique uniquement aux produits en fonte Kohler installés aux États-Unis d'Amérique, au Canada ou au Mexique (Amérique du Nord).

Si un défaut est décelé en cours d'usage normal domestique, Kohler Co. décidera, à son choix, de réparer, de remplacer ou d'effectuer les réglages appropriés. Un endommagement causé par un accident, mauvais usage ou mauvais traitement n'est pas couvert par cette garantie. Un entretien et un nettoyage non appropriés annuleront cette garantie. Une preuve d'achat (ticket de caisse original) doit être présentée à Kohler Co. avec tous les recours en garantie. Kohler Co. n'est pas responsable des coûts de main-d'oeuvre, d'installation ou d'autres frais particuliers, accessoires ou indirects. La responsabilité de Kohler Co. n'excédera en aucun cas le prix d'achat du produit.

Si le produit en fonte est utilisé dans un commerce ou bien est installé hors d'Amérique du Nord, Kohler Co. garantit le produit en fonte contre tout défaut de matériel et de fabrication pour un (1) an à partir de la date d'installation, en plus de respecter tous les autres termes de cette garantie, sauf la durée. Tous les autres composants autres que ceux en fonte émaillée auront une garantie limitée d'un an de Kohler Co., sauf contre indication.

Pour vous prévaloir d'une indemnisation en vertu de cette garantie, veuillez contacter Kohler Co. par l'intermédiaire de votre vendeur, plombier, centre de rénovation ou revendeur par internet, ou bien par écrit à l'adresse suivante: Kohler Co., A l'attention de: Customer Service Department, 444 Highland Drive, Kohler, WI 53044, USA. Veuillez vous assurer de fournir tous les renseignements pertinents à votre demande d'indemnité, y compris une description complète du problème, produit, modèle, couleur, finition, date et lieu de l'achat. Joindre également l'original de la facture. Pour plus de renseignements ou pour demander les coordonnées du centre de réparation le plus proche, composer le 1-800-4-KOHLER à partir des É.U., le 1-800-964-5590 à partir du Canada ou le 001-877-680-1310 à partir du Mexique.

Kohler Co. et/ou le vendeur fournissent cette garantie qui remplace toutes les autres, garanties expresses ou tacites, y compris, mais sans s'y limiter aux garanties implicites marchandes et d'aptitude à un emploi particulier. Kohler Co. et/ou le vendeur déclinent toutes responsabilités contre tous dommages occasionnés, imprévisibles ou corrélatifs.

Garantie limitée à vie de la fonte (cont.)

Certains états/provinces ne permettent pas la limitation sur la durée de la garantie, ou l'exclusion ou la limitation spéciale, de dommages occasionnés, ou corrélatifs à un accident, de sorte que ces limitations ou exclusions pourraient ne pas s'appliquer dans votre cas. La présente garantie accorde au consommateur des droits légaux spécifiques. Vous pouvez également avoir d'autres droits qui varient d'un état/province à l'autre. Cette garantie est accordée uniquement à l'acquéreur initial et exclut tous dommages dus à une installation erronée, un usage abusif ou une mauvaise utilisation du produit, qu'ils soient effectués par un entrepreneur, une société de services ou le consommateur.

Ceci constitue la garantie écrite exclusive de Kohler Co.

Garantía limitada de por vida para el hierro fundido

Kohler Co. garantiza que los componentes de hierro fundido de productos fabricados después del 10 de febrero del 2000 están libres de defectos de material o mano de obra durante el uso residencial normal, mientras el comprador consumidor original sea el propietario de la casa. La reducción del brillo, las raspaduras, las manchas y el ataque alcalino que puedan aparecer con el tiempo como consecuencia del uso, prácticas de limpieza o condiciones atmosféricas o del agua, no serán considerados como defectos de fabricación, sino como señal de desgaste normal. Esta garantía aplica sólo a los productos de hierro fundido KOHLER instalados en los Estados Unidos de América, Canadá y México (Norteamérica).

En caso de que se presente algún defecto durante el uso residencial normal, Kohler Co., a su criterio, reparará, reemplazará o realizará los ajustes pertinentes. Los daños causados por accidentes, uso indebido o abuso no están cubiertos en la presente garantía. El cuidado y la limpieza indebidos anularán la presente garantía. Al presentar las reclamaciones de garantía a Kohler Co., es necesario incluir la prueba de compra (recibo original). Kohler Co. no se hace responsable por los gastos de mano de obra, instalación u otros gastos incidentales o indirectos. En ningún caso la responsabilidad de Kohler Co. excederá el precio de compra del producto.

En caso de que el producto de hierro fundido sea utilizado comercialmente o instalado fuera del territorio de Norteamérica, Kohler Co. garantiza la carencia de defectos de material o mano de obra por un (1) año, a partir de la fecha de instalación del producto, estando en efecto todas las demás condiciones de la presente garantía, excepto la duración. Todos los demás componentes, excepto el hierro fundido esmaltado, llevan la garantía limitada de un año de Kohler Co., a menos que se especifique lo contrario.

Si usted considera que tiene una reclamación en virtud de la garantía, comuníquese con Kohler Co., ya sea a través de su distribuidor, contratista de plomería o distribuidor a través de Internet, o escriba a la siguiente dirección: Kohler Co., Attn.: Customer Service Department, 444 Highland Drive, Kohler, WI 53044, USA. Por favor, asegúrese de proporcionar toda la información pertinente a su reclamación, incluyendo una descripción completa del problema, producto, número de modelo, color, acabado, fecha y lugar de compra del producto. También incluya el recibo de compra original. Para información adicional, o para obtener el nombre y dirección del lugar de reparación y servicio más cercano a usted, llame al 1-800-4-KOHLER desde los Estados Unidos, al 1-800-964-5590 desde Canadá y al 001-877-680-1310 desde México.

Kohler Co. y/o el vendedor proveen esta garantía que sustituye todas las demás garantías, expresas o implícitas, incluyendo, entre otras, las garantías implícitas de comercialización e idoneidad para un propósito en particular. Kohler Co. y/o el vendedor no se hacen responsables por concepto de daños particulares, incidentales o indirectos.

Algunos estados/provincias no permiten limitaciones en cuanto a la duración de una garantía implícita o a la exclusión o limitación de daños particulares, incidentales o indirectos, por lo que estas limitaciones y exclusiones pueden no aplicar a su caso. La presente garantía otorga al consumidor ciertos derechos legales específicos. Además, usted puede tener otros derechos que varían de estado a estado y provincia a provincia.

Garantía limitada de por vida para el hierro fundido (cont.)

Esta garantía está destinada únicamente para el comprador consumidor original y excluye todo daño al producto como resultado de errores de instalación, abuso del producto o uso indebido del mismo, bien sea por parte de un contratista, compañía de servicios o el consumidor mismo.

El presente documento constituye la garantía exclusiva por escrito de Kohler Co.

One-Year Warranty

KOHLER CO.

It is recommended that at the time of purchase, you verify that all accessories and components are complete in this package.

This Kohler product is warranted to be free of defects in material and workmanship for one (1) year from the date of purchase as shown on the invoice or receipt.

1. Kohler Co. will only service its commercialized products through its authorized distributors.
2. To obtain warranty service, please present the invoice and corresponding warranty.
3. Through its authorized distributors, Kohler Co. promises to repair the defective product or provide a new replacement or an equivalent model (in those cases that the model has been discontinued) when the product is beyond repair, without any charge to the consumer.
4. The time of repair will not exceed six (6) weeks commencing on the date the product is received.
5. It is recommended that the consumer save the invoice or receipt as additional protection, as it may substitute the warranty in the case that there is a discrepancy in the validity of the warranty.

EXCEPTIONS AND RESTRICTIONS

The Warranty will not be valid in the following cases:

1. When the product is not operated in accordance with the instructions concerning use and operation set forth in the owner's manual or installation instructions, and when the recommendations and warnings included are not observed.
2. When the product has been modified or dismantled partially or totally; or has been used in a negligent fashion and as a consequence has suffered damages attributable to the consumer, individual, or hardware not authorized by Kohler Co.
3. This warranty does not cover the damages as a result of disaster such as fire or acts of God, including flooding, earthquake, or electric storms, etc. To obtain a list of distributors in your area where you can exercise your rights under this warranty, please call 001-877-680-1310.

KOHLER CO., KOHLER, WI 53044 U.S.A.

IMPORTER:

INTERNACIONAL DE CERÁMICA, S.A.B. DE C.V.

AV. CARLOS PACHECO NO. 7200

One-Year Warranty (cont.)

CHIHUAHUA, CHIH., MEXICO C.P. 31060

TEL: 52 (14) 29-11-11

Garantía de un año

KOHLER CO.

Al adquirir el producto, se recomienda verificar que todos los accesorios y componentes estén completos en la caja.

Kohler Co. garantiza que el material y la mano de obra de este producto están libres de defectos, por un (1) año, a partir de la fecha de compra que aparece en la factura o recibo.

1. Kohler Co. prestará servicio únicamente a los productos comercializados a través de sus distribuidores autorizados.

2. A fin de obtener el servicio de garantía, favor de presentar la factura de compra y la garantía correspondiente.

3. Kohler Co., a través de sus distribuidores autorizados, se compromete a reparar el producto defectuoso o a reemplazarlo por uno nuevo o equivalente (en caso de que el producto esté descontinuado) cuando no sea posible la reparación, sin ningún cargo al consumidor.

4. El tiempo de reparación no excederá de seis (6) semanas, a partir de la fecha de recepción del producto.

5. Se recomienda al consumidor que conserve el recibo o factura de compra como protección adicional, pues el mismo puede sustituir a la garantía, en caso de que exista discrepancia en cuanto a la validez de la misma.

EXCEPCIONES Y RESTRICCIONES

La garantía no tendrá validez en los siguientes casos:

1. Cuando el producto no se haya utilizado conforme a las instrucciones de uso y funcionamiento incluidas en el manual del usuario o en las instrucciones de instalación y cuando no se hayan observado las recomendaciones y advertencias allí contenidas.

2. Cuando el producto se haya modificado o desmantelado parcial o totalmente; o manipulado de manera negligente y, como consecuencia, haya sufrido daños atribuibles al consumidor, persona o herrajes no autorizados por Kohler Co.

3. Esta garantía no cubre los daños que resulten de desastres naturales, tales como incendios o casos de fuerza mayor, incluyendo inundaciones, terremotos, tormentas eléctricas, etc. Para obtener una lista de distribuidores cerca de usted y así hacer valer sus derechos bajo esta garantía, llame al 001-877-680-1310.

KOHLER CO., KOHLER, WI 53044 U.S.A.

IMPORTADOR:

INTERNACIONAL DE CERÁMICA, S.A.B. DE C.V.

AV. CARLOS PACHECO NO. 7200

CHIHUAHUA, CHIH., MÉXICO C.P. 31060

Garantía de un año (cont.)

TEL: 52 (14) 29-11-11

1084177-2-A

KOHLER®