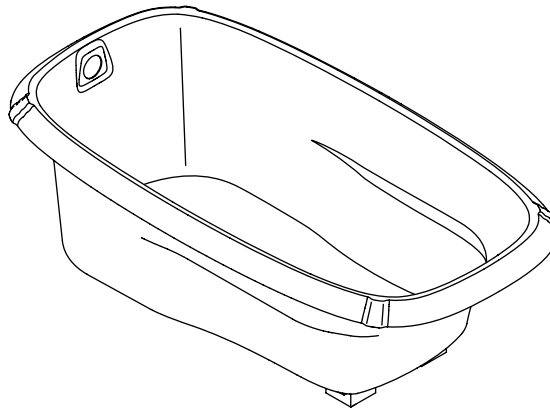


Roughing-In Guide

5' Acrylic Bath

K-1013

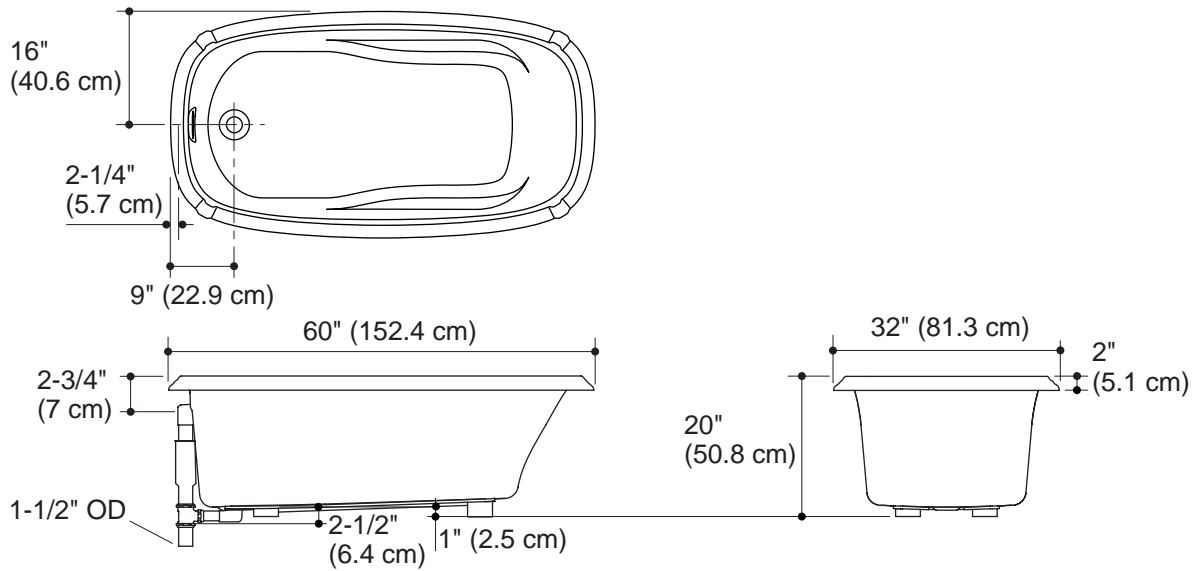


M product numbers are for Mexico (i.e. K-12345**M**)
Los números de productos seguidos de **M** corresponden a México (Ej.
K-12345**M**)
Français, page 3
Español, página 4

USA: 1-800-4-KOHLER
Canada: 1-800-964-5590
México: 001-877-680-1310
kohler.com

THE BOLD LOOK
OF **KOHLER**®

K-1013



Product Information

Fixture:*	basin area	top area	weight
Bathing well	42" (106.7 cm) x 20" (50.8 cm)	51" (129.5 cm) x 24" (61 cm)	70 lbs. (32 kg)
	water depth	capacity	
To overflow	14" (35.6 cm)	60 gal. (227.1 L)	
* Approximate measurements for comparison only.			

Installation Notes

Install this product according to the installation guide.

Floor support under the bath must provide for a minimum of 1100 lbs. (499 kg).

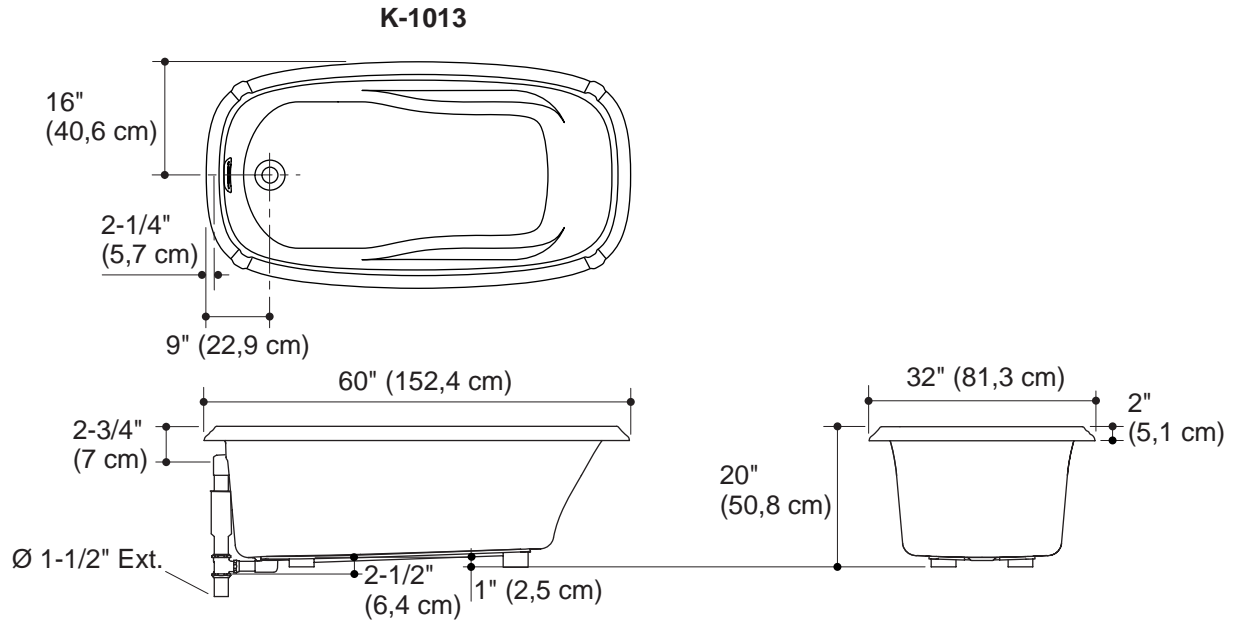
This fixture conforms to ANSI Standard Z124.1. All dimensions are nominal.

No change in measurements if connected with drain illustrated. (K-7161-AF or K-7161M-AF)

Cutout template (Included) | 1022451-7

Guide de raccordement

Baignoire en acrylique 5'



Information sur le produit

Appareil:*	espace du bassin	espace supérieur	poids
Bassin de la baignoire	42" (106,7 cm) x 20" (50,8 cm)	51" (129,5 cm) x 24" (61 cm)	70 lbs. (32 kg)
	profondeur d'eau	capacité	
Au trop plein	14" (35,6 cm)	227,12 l. (227,1 L)	

* Mesures approximatives pour comparaison uniquement.

Notes pour l'installation

Installer ce produit selon le guide d'installation.

Le support du sol sous la baignoire doit pouvoir soutenir une charge minimum de 1100 lbs. (499 kg).

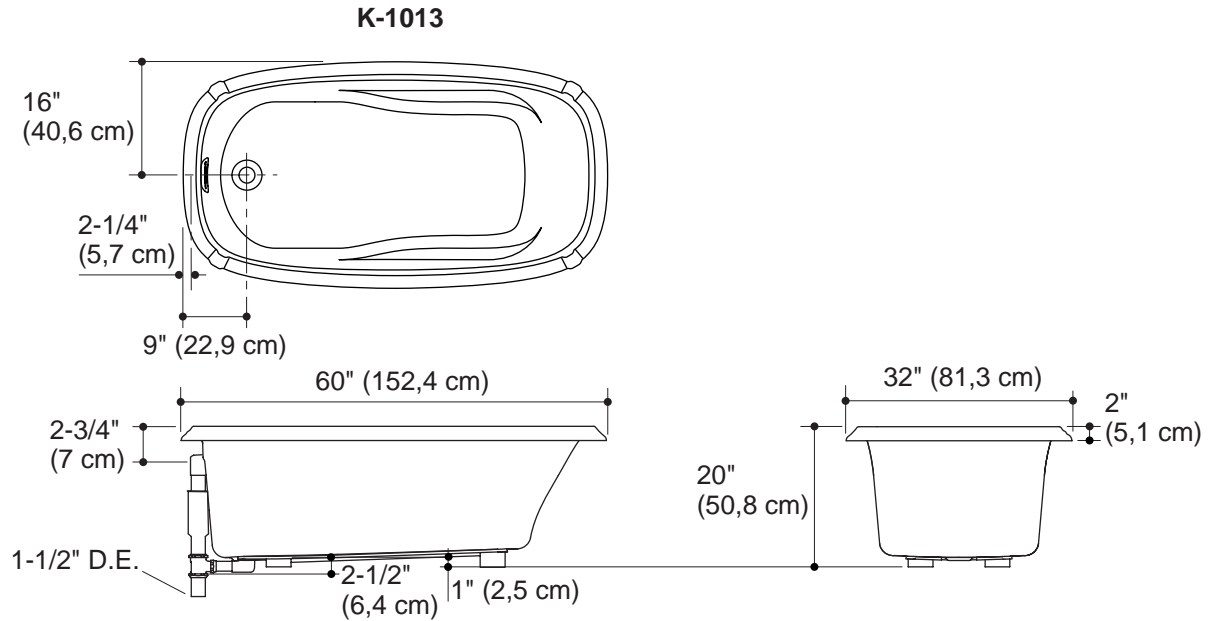
Toutes les dimensions de cet appareil sanitaire sont nominales et conformes à la norme Standard ANSI Z124.1.

Aucun changement des mesures n'est nécessaire si connecté au drain illustré. (K-7161-AF ou K-7161M-AF)

Plan de découpe (inclus) 1022451-7

Diagrama de Instalación

Bañera acrílica de 5' (1,52 m)



Información sobre el producto

Producto:*	área de la pileta	área superior	peso
Área de la bañera	42" (106,7 cm) x 20" (50,8 cm)	51" (129,5 cm) x 24" (61 cm)	70 lbs. (32 kg)
	profundidad del agua	capacidad	
Al rebosadero	14" (35,6 cm)	60 gal. (227,1 L)	
* Dimensiones aproximadas sólo para comparar.			

Notas para la instalación

Instale este producto conforme a la guía de instalación.

El soporte del piso debajo de la bañera debe poder soportar como mínimo 1100 lbs. (499 kg).

Este producto cumple con la norma Z124.1 del ANSI. Todas las dimensiones son nominales.

No es necesario cambiar las medidas si se conecta con el desagüe ilustrado. (K-7161-AF o K-7161M-AF)	
Plantilla de corte (incluida)	1022451-7