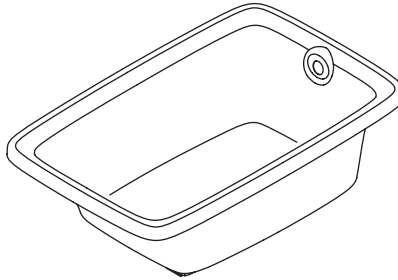


Roughing-In Guide

Acrylic Bath

K-1156

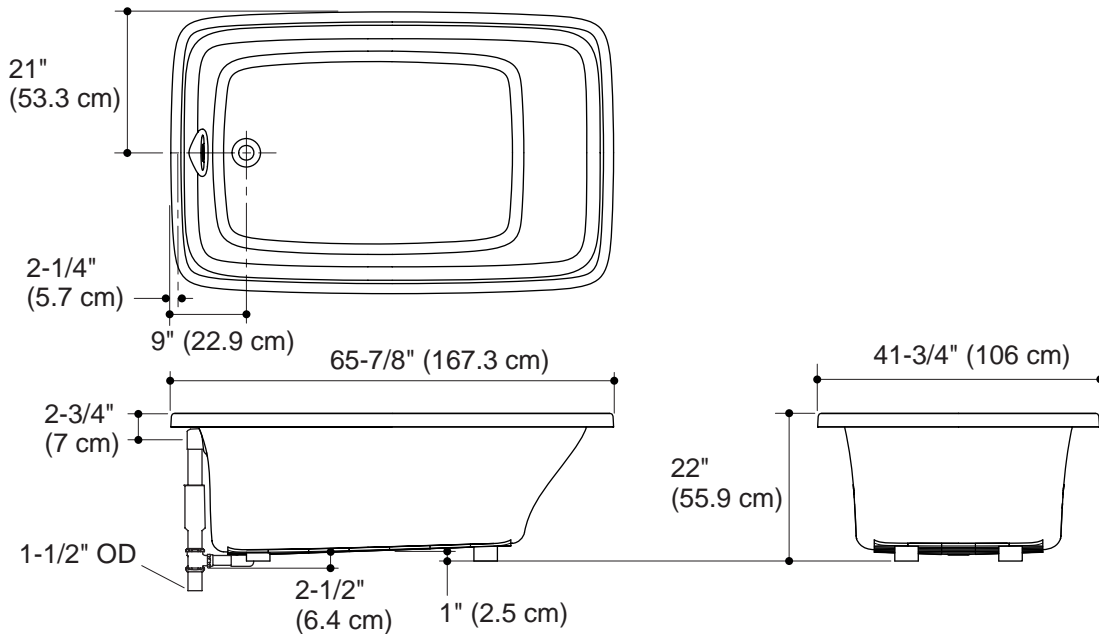


M product numbers are for Mexico (i.e. K-12345**M**)
Los números de productos seguidos de **M** corresponden a México (Ej.
K-12345**M**)
Français, page 3
Español, página 4

USA: 1-800-4-KOHLER
Canada: 1-800-964-5590
México: 001-877-680-1310
kohler.com

THE BOLD LOOK
OF **KOHLER**®

No change in measurements if connected with drain illustrated. (K-7161-AF or K-7161M-AF)



Product Information

Applicable product:			
Drop-in bath	K-1156	shown	
Cutout template (included with bath)		1043292-7	
Fixture*:	basin area	top area	weight
Bathing well	46" (116.8 cm) x 30" (76.2 cm)	57" (144.8 cm) x 34" (86.4 cm)	80 lbs. (36.3 kg)
	water depth	capacity	
To overflow	16" (40.6 cm)	95 gal. (359.6 L)	
* Approximate measurements for comparison only.			

Notes

Install this product according to the installation guide.

Floor support under the bath must provide for a minimum of 1800 lbs. (816.5 kg).

This fixture conforms to ANSI Standard Z124.1. All dimensions are nominal.

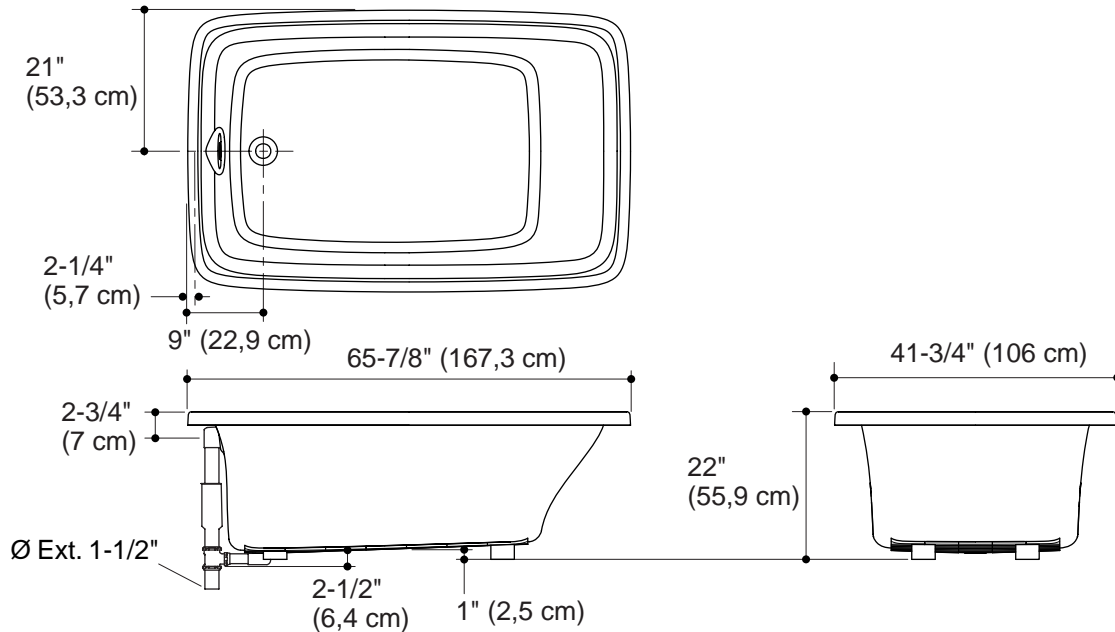
The hot water supply should be 70% of the capacity of the bath or greater. Installations will vary.

This bath is designed for drop-in installation only. It is not suited for use in a three wall alcove with an overhead shower.

Guide de raccordement

Baignoire en acrylique

Aucun changement dans les mesures ne sera nécessaire si connecté avec le drain illustré. (K-7161-AF or K-7161M-AF)



Information sur le produit

Produit applicable:			
Baignoire encastrée	K-1156	illustré	
Découpe du gabarit (inclus avec la baignoire)		1043292-7	
Appareil sanitaire*:	espace du bassin	espace supérieur	poids
Bassin de la baignoire	46" (116,8 cm) x 30" (76,2 cm)	57" (144,8 cm) x 34" (86,4 cm)	80 lbs. (36,3 kg)
	profondeur d'eau	capacité	
Au trop plein	16" (40,6 cm)	95 gal. (359,6 L)	
* Mesures approximatives pour comparaison uniquement.			

Cette baignoire a été uniquement conçue pour être encastrée. Cet appareil n'est pas fait pour une alcôve à trois murs, et avec une pomme de douche au plafond.

Remarques

Installer ce produit selon le guide d'installation.

Le support du sol sous la baignoire doit pouvoir soutenir une charge minimum de 1800 lbs. (816,5 kg).

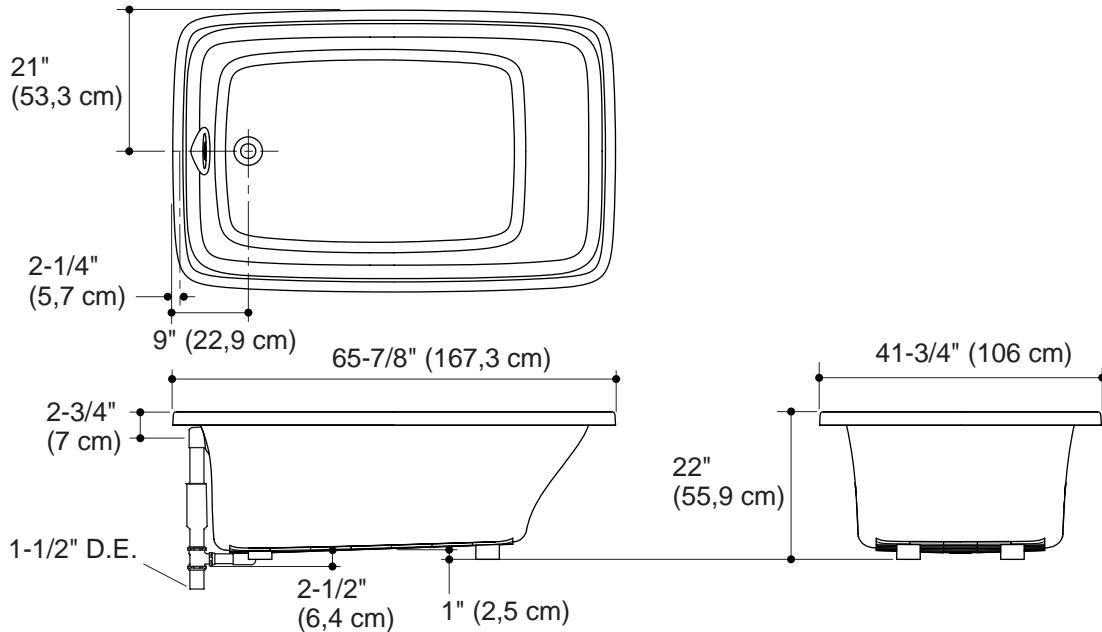
Toutes les dimensions de cet appareil sanitaire sont nominales et conformes à la norme Standard ANSI Z124.1.

L'alimentation d'eau chaude doit être d'une capacité de 70% ou plus de la baignoire. Les installations varieront.

Diagrama de instalación

Bañera acrílica

No es necesario cambiar las medidas si se conecta con el desagüe ilustrado. (K-7161-AF o K-7161M-AF)



Información sobre el producto

solamente. No está diseñada para instalarse empotrada entre tres paredes con ducha superior.

Producto correspondiente:			
Bañera empotrada	K-1156	ilustrada	
Plantilla de corte (incluida con la bañera)		1043292-7	
Producto*:	área de la pileta	área superior	peso
Área de la bañera	46" (116,8 cm) x 30" (76,2 cm)	57" (144,8 cm) x 34" (86,4 cm)	80 lbs. (36,3 kg)
	profundidad del agua	capacidad	
Al rebosadero	16" (40,6 cm)	95 gal. (359,6 L)	
* Dimensiones aproximadas sólo para comparar.			

Notas para la instalación

Instale este producto conforme a la guía de instalación.

El soporte del piso debajo de la bañera debe poder sostener como mínimo 1800 lbs. (816,5 kg).

Este producto cumple con la norma Z124.1 del ANSI. Todas las dimensiones son nominales.

El suministro de agua caliente debe llegar al 70% de la capacidad de la bañera o más. Varía según la instalación.

Esta bañera está diseñada para las instalaciones empotradas