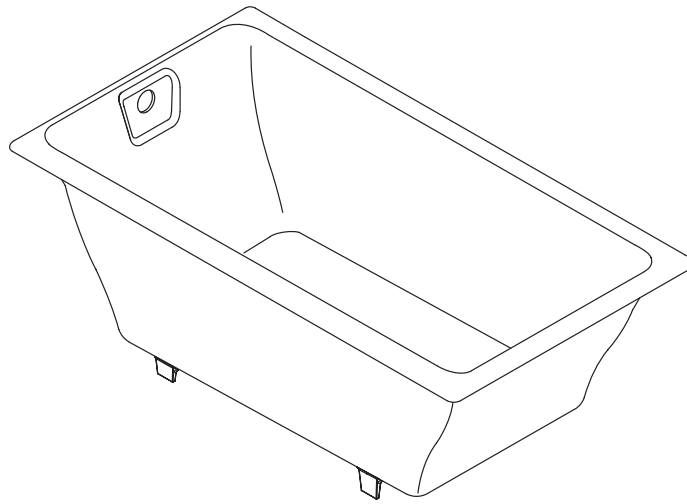


# Roughing-In Guide

## Tea-For-Two™ 5.5' Enameled Cast Iron Bath

K-855, K-855-L/R

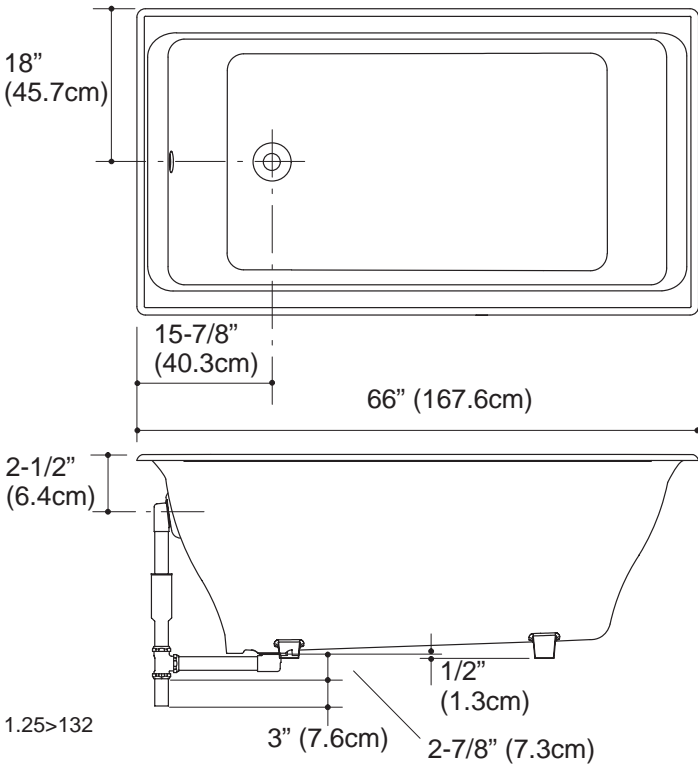


Español, Página 3  
Français, Page 4

USA: 1-800-4-KOHLER  
Mexico: 001-877-680-1310  
Canada: 1-800-964-5590  
kohler.com

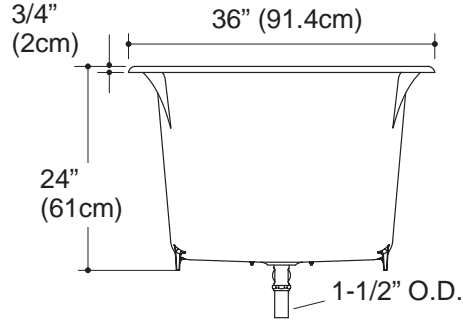
THE BOLD LOOK  
OF **KOHLER**®

# Roughing-In



No change in measurements if connected with drain illustrated. (K-7147-AF)

**K-855**



## Product Information

Bath	K-855	shown	
Left outlet	K-855-L	not shown	
Right outlet	K-855-R	not shown	
Fixture*:	basin area	top area	weight
Bathing well	45" (114.3cm) x 25" (63.5cm)	58" (147.3cm) x 29" (73.7cm)	440 lbs. (199.6 kg)
	water depth	capacity	
To overflow	19-1/2" (49.5cm)	105 gal. (397.4 L)	
* Approximate measurements for comparison only.			

## Notes

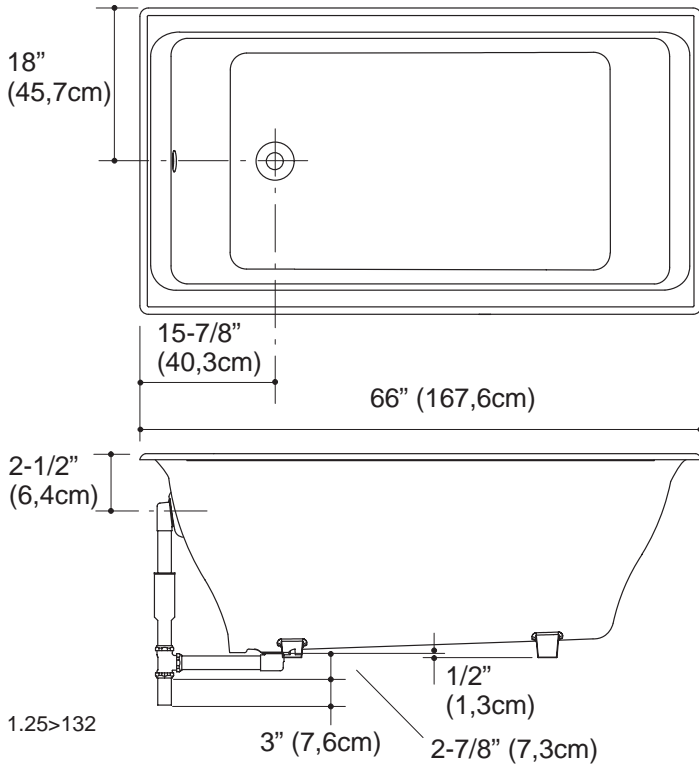
Install this product according to the installation guide.

Floor support under this product must provide for minimum loading of 80 lbs./square foot (390 Kg./square meter).

Fixture conforms to ANSI Standard A112.19.1. All dimensions are nominal.

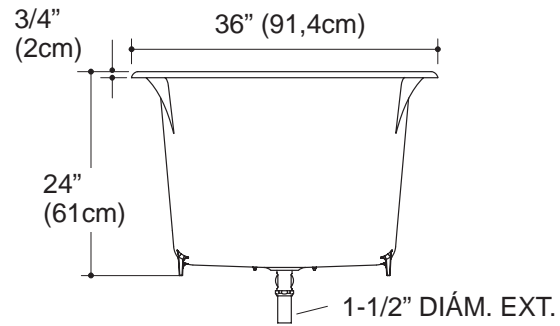
# Diagrama de instalación

## Tea-For-Two™ Bañera de hierro fundido esmaltado de 5,5'



No se necesita cambiar las medidas si se conecta la bañera con el drenaje ilustrado. (K-7147-AF)

K-855



### Información sobre el producto

Bañera	K-855	ilustrado	
Salida izquierda del desagüe	K-855-L	no ilustrado	
Salida derecha	K-855-R	no ilustrado	
Accesorio*:	Área de la pileta	Área superior	Peso
Área de la bañera	45" (114,3cm) x 25" (63,5cm)	58" (147,3cm) x 29" (73,7cm)	440 lbs. (199,6 Kg)
	profundidad del agua	capacidad	
Al rebosadero	19-1/2" (49,5cm)	105 gal. (397,4 L)	

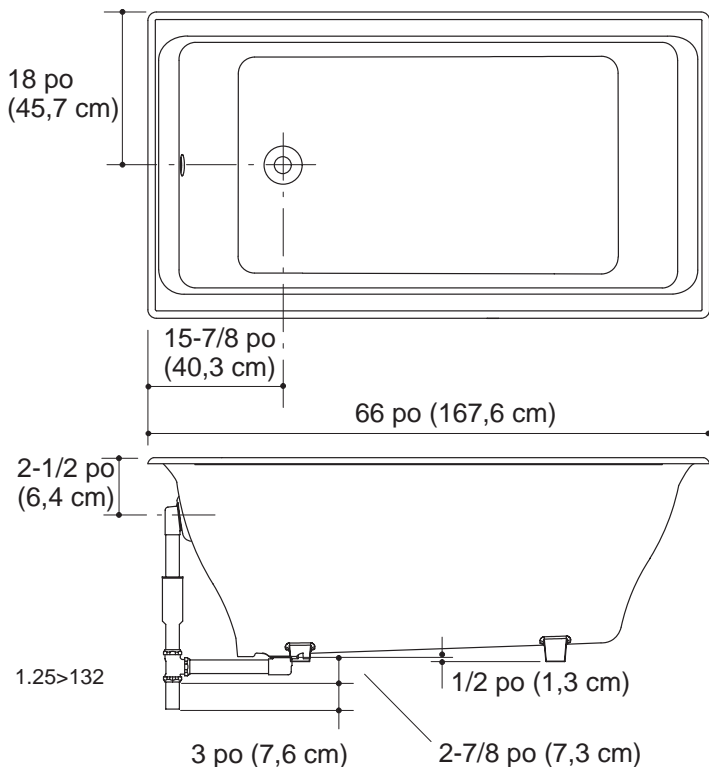
\* Dimensiones aproximadas sólo para comparación.

### Notas

Instale este producto de acuerdo a la guía de instalación.  
 El soporte del piso debajo de la bañera debe poder sostener un peso mínimo de 80 lbs./ft<sup>2</sup> (390 Kg./m<sup>2</sup>).  
 El accesorio cumple con los establecido por el estándar A112.19.1. de ANSI Todas las dimensiones son nominales.

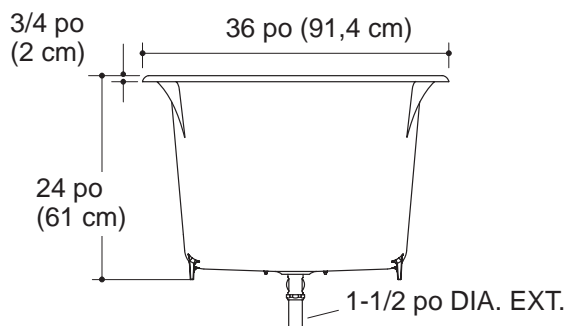
# Diagramme de raccordement

## Tea-For-Two™ Baignoire en fonte émaillée de 5,5 pi



Aucun changement dans les mesures sera nécessaire si connecté avec le drain illustré. (K-7147-AF)

**K-855**



### Renseignements du produit

Baignoire	K-855	illustré	
Sortie gauche	K-855-L	non illustré	
Sortie droite	K-855-R	non illustré	
Appareil* :	Surface du bassin	Aire supérieure	Poids
Cuve de baignoire	45 po (114,3 cm) x 25 po (63,5 cm)	58 po (147,3 cm) x 29 po (73,7 cm)	440 lbs. (199,6 Kg)
	profondeur de l'eau	capacité de débit	
Au trop-plein	19-1/2 po (49,5 cm)	105 gal. (397,4 L)	
* Mesures approximatives pour comparaison seulement.			

### Remarques

Installer ce produit selon la notice d'installation.

Le support de plancher sous la baignoire doit pouvoir soutenir une charge minimale de 80 lbs./pi carré (390 Kg/m<sup>2</sup>).

L'accessoire est conforme aux tolérances données par la norme ANSI A112.19.1. Toutes les dimensions sont nominales.