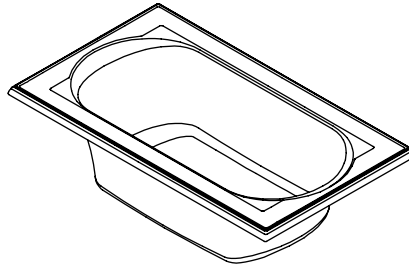


Roughing-In Guide

Bath

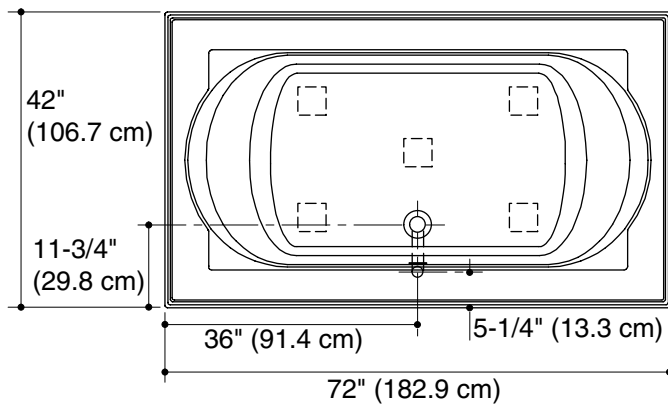
K-1417



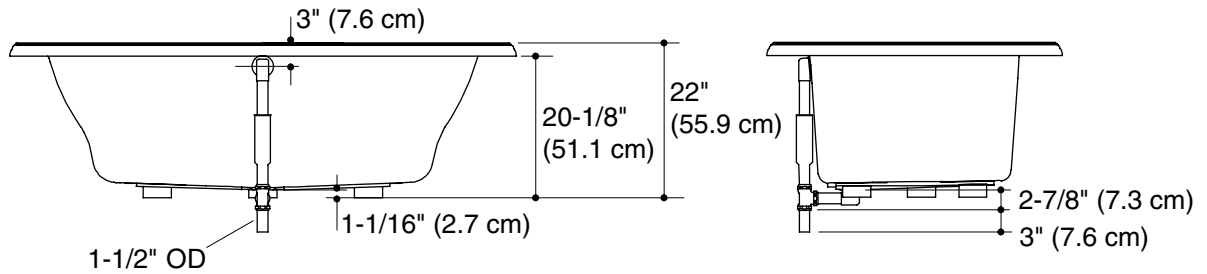
M product numbers are for Mexico (i.e. K-12345**M**)
Los números de productos seguidos de **M** corresponden a México (Ej.
K-12345**M**)
Français, page 3
Español, página 4

USA: 1-800-4-KOHLER
Canada: 1-800-964-5590
México: 001-877-680-1310
kohler.com

THE BOLD LOOK
OF **KOHLER**®



No change in measurements if connected with drain illustrated. (K-7161-AF)



Product Information

Applicable product:			
Acrylic bath	K-1417	shown	
Accessories/hardware:			
Drain	K-7161-AF	recommended	
Fixture*:	Basin area	Top area	Weight
Bathing well	48" (121.9 cm) x 27" (68.6 cm)	60" (152.4 cm) x 30" (76.2 cm)	86 lbs (39 kg)
Water depth (to overflow)		Capacity (to overflow)	
16" (40.6 cm)		94 gal (355.8 L)	
* Approximate measurements for comparison only.			
Cutout dimensions		70-1/2" (179.1 cm) x 40-1/2" (102.9 cm)	

Notes

Install this product according to the installation guide.

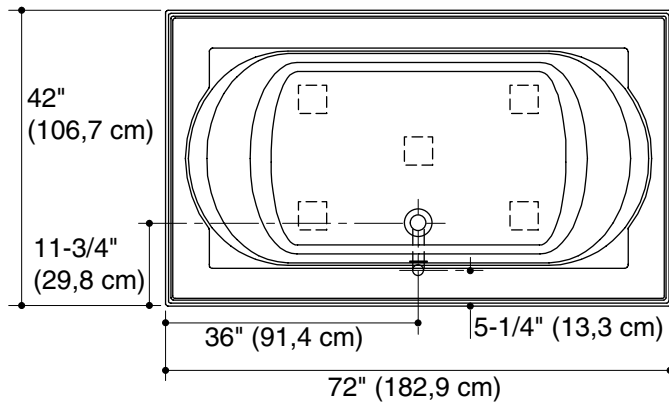
If installing a rim-mount faucet, make sure there is no interference with the drain overflow before drilling any holes. Consult local and national codes for minimum air gap requirements if installing a spout on the faucet deck.

Fixture dimensions are nominal and conform to tolerances in ANSI Standard Z124.1.

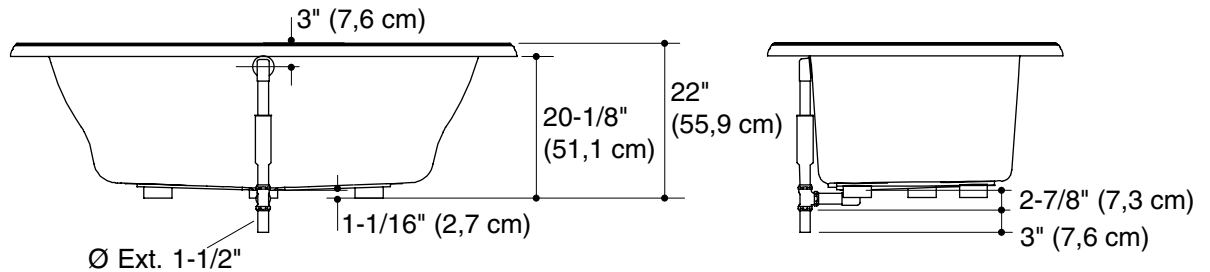
This bath is designed for drop-in installation only. It is not suited for use in a three wall alcove with an overhead shower.

Guide de raccordement

Baignoire



Aucun changement des mesures n'est nécessaire si connecté au drain illustré. (K-7161-AF)



Information sur le produit

Produit applicable:		
Baignoire en acrylique	K-1417	illustré

Accessoires/boulonnerie:		
Drain	K-7161-AF	recommandé

Appareil sanitaire*:	Espace du bassin	Espace supérieur	Poids
Bassin de la baignoire	48" (121,9 cm) x 27" (68,6 cm)	60" (152,4 cm) x 30" (76,2 cm)	86 lbs (39 kg)
Profondeur d'eau (au trop-plein)		Capacité (au trop-plein)	
16" (40,6 cm)		355,83 l (355,8 L)	
* Mesures approximatives pour comparaison uniquement.			
Dimensions de découpe		70-1/2" (179,1 cm) x 40-1/2" (102,9 cm)	

d'air minimum lors de l'installation d'un bec sur le comptoir du robinet.

Les dimensions du meubles sont nominales et conformes aux tolérances selon la norme ANSI Standard Z124.1.

Cette baignoire a été uniquement conçue pour être encastrée. Cet appareil n'est pas fait pour une alcôve à trois murs, et avec une pomme de douche au plafond.

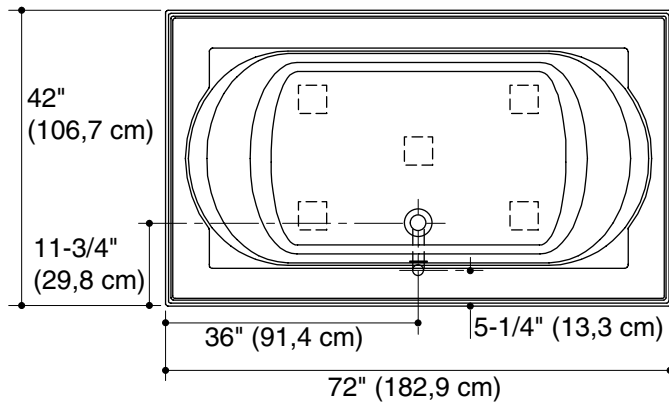
Remarques

Installer ce produit selon le guide d'installation.

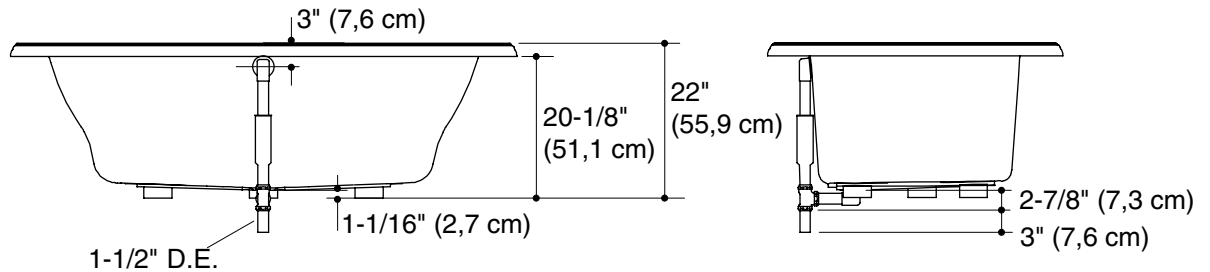
Lorsqu'on installe un robinet sur rebord, s'assurer qu'il n'y ait pas d'interférence avec le trop plein du drain avant de percer des trous. Consulter les codes nationaux et locaux pour les exigences d'espace

Diagrama de instalación

Bañera



No es necesario cambiar las medidas si se conecta con el desagüe ilustrado. (K-7161-AF)



Información sobre el producto

Producto correspondiente:			
Bañera acrílica	K-1417	ilustrada	
Accesorios/herrajes:			
Desagüe	K-7161-AF	recomendado	
Producto*	Área del fondo	Área superior	Peso
Área de la bañera	48" (121,9 cm) x 27" (68,6 cm)	60" (152,4 cm) x 30" (76,2 cm)	86 lbs (39 kg)
Profundidad del agua (al rebosadero)	Capacidad (al rebosadero)		
16" (40,6 cm)	94 gal (355,8 L)		
* Dimensiones aproximadas sólo para fines de comparación.			
Dimensiones de la abertura	70-1/2" (179,1 cm) x 40-1/2" (102,9 cm)		

Las dimensiones del producto son nominales y cumplen con las tolerancias de la norma Z124.1 de ANSI.

Esta bañera está diseñada para la instalación de sobreponer solamente. No está diseñada para instalarse encajonada entre tres paredes con ducha superior.

Notas

Instale este producto conforme a la guía de instalación.

Si la grifería se va a instalar en el borde, verifique que no haya interferencias con el rebosadero de desagüe antes de perforar los orificios. Consulte los códigos locales y nacionales para obtener los requisitos mínimos de separación al instalar un surtidor en la superficie plana para la grifería.