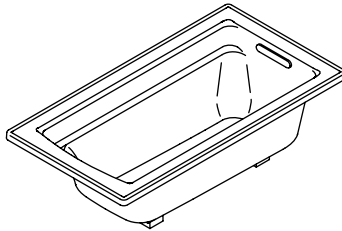


Roughing-In Guide

Acrylic Bath

K-1123

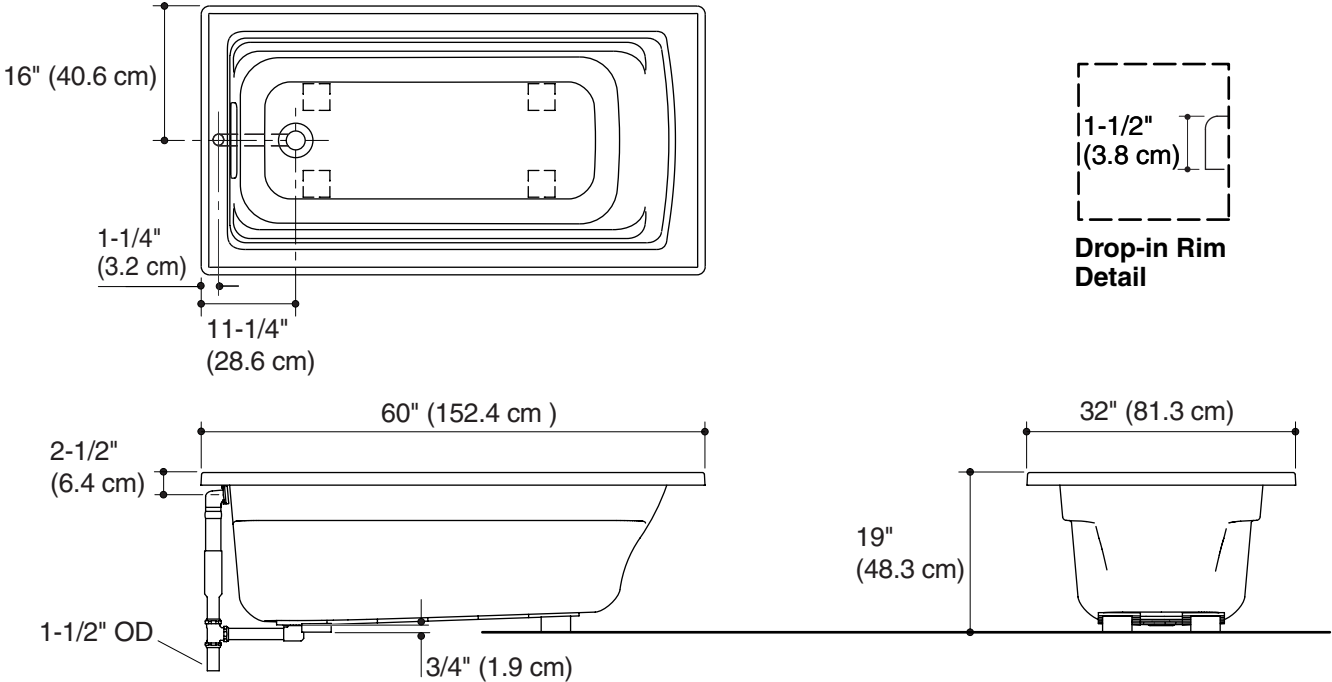


M product numbers are for Mexico (i.e. K-12345**M**)
Los números de productos seguidos de **M** corresponden a México (Ej.
K-12345**M**)
Français, page 3
Español, página 4

USA: 1-800-4-KOHLER
Canada: 1-800-964-5590
México: 001-877-680-1310
kohler.com

THE BOLD LOOK
OF **KOHLER**®

No change in measurements if connected with drain illustrated. (K-7272)



Product Information

Applicable product:	
Drop-in bath	K-1123
Fixture*:	
Bathing well	
Basin area bottom	45-1/8" (114.6 cm) x 19-11/16" (50 cm)
Basin area top	52-3/4" (134 cm) x 25-5/16" (64.3 cm)
Weight	70 lbs (31.7 kg)
To overflow	
Water depth	15" (38.1 cm)
Capacity	58 gal (219.5 L)
* Approximate measurements for comparison only.	
Drop-in cutout dimensions:	
58-1/2" (148.6 cm) x 30-1/2" (77.5 cm)	

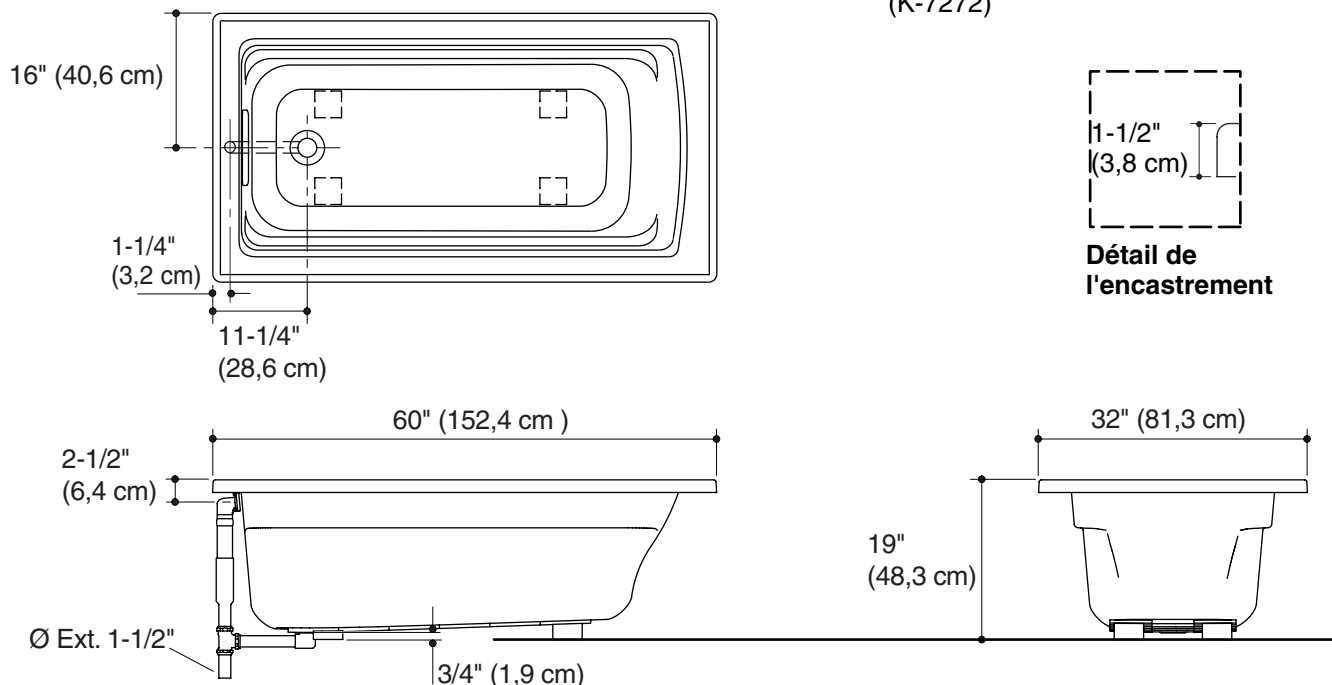
Notes

Install this product according to the installation guide.
 Floor support under this product must provide for a minimum of 44 lbs/square foot (212 kg/square meter) load bearing.
 The hot water supply should be 70% of the capacity of the bath or greater. Installations will vary.
 This bath is designed for drop-in installation only. It is not suited for use in a three wall alcove with an overhead shower.
 This fixture conforms to ANSI Standard Z124.1.2. All dimensions are nominal.

Guide de raccordement

Baignoire en acrylique

Aucun changement des mesures n'est nécessaire si connecté au drain illustré. (K-7272)



Information sur le produit

Produit applicable:	
Baignoire encastrée	K-1123
Appareil sanitaire*:	
Bassin de la baignoire	
Base du bassin	45-1/8" (114.6 cm) x 19-11/16" (50 cm)
Dessus du bassin	52-3/4" (134 cm) x 25-5/16" (64,3 cm)
Poids	70 lbs (31,7 kg)
Au trop plein	
Profondeur d'eau	15" (38.1 cm)
Capacité	58 gal (219,5 L)
* Mesures approximatives pour comparaison uniquement.	
Dimensions de découpe d'encastrement	
58-1/2" (148,6 cm) x 30-1/2" (77,5 cm)	

Cette baignoire a été uniquement conçue pour être encastrée. Cet appareil n'est pas fait pour une alcôve à trois murs, et avec une pomme de douche au plafond.

Ce meuble est conforme au standard ANSI Z124.1.2. Toutes les dimensions sont nominales.

Remarques

Installer ce produit selon le guide d'installation.

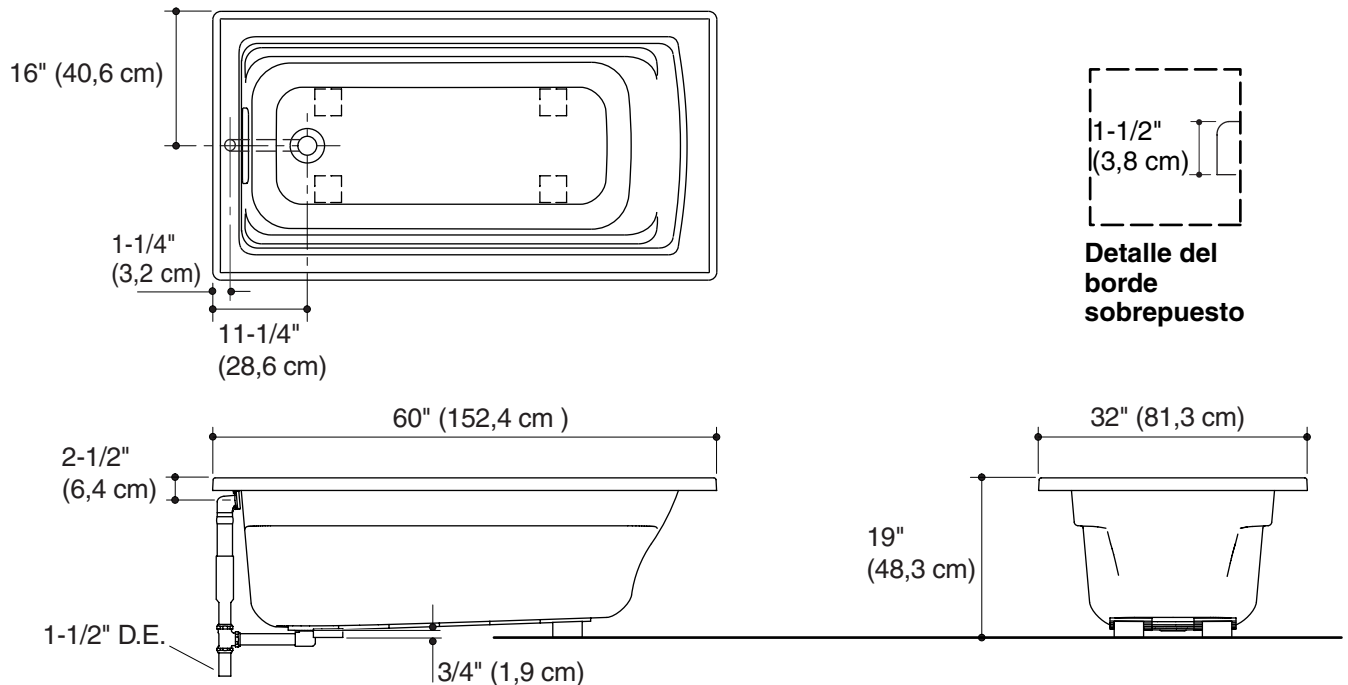
Le support du sol sous ce produit doit pouvoir soutenir une charge minimale de 44 lbs/pied carré (212 Kg/m²).

L'alimentation d'eau chaude doit être d'une capacité de 70% ou plus de la baignoire. Les installations varieront.

Diagrama de instalación

Bañera acrílica

No es necesario cambiar las medidas si se conecta con el desagüe ilustrado. (K-7272)



Información sobre el producto

Producto correspondiente:	
Bañera de sobreponer	K-1123
Producto*:	
Área de la bañera	
Área del fondo	45-1/8" (114,6 cm) x 19-11/16" (50 cm)
Área de arriba	52-3/4" (134 cm) x 25-5/16" (64,3 cm)
Peso	70 lbs (31,7 kg)
Al rebosadero	
Profundidad del agua	15" (38,1 cm)
Capacidad	58 gal (219,5 L)
* Dimensiones aproximadas sólo para fines de comparación.	
Dimensiones de la abertura de sobreponer:	
58-1/2" (148,6 cm) x 30-1/2" (77,5 cm)	

Notas

Instale este producto conforme a la guía de instalación.

El soporte del piso debajo de este producto debe poder soportar una carga mínima de 44 libras/pie cuadrado (212 kg/metro cuadrado).

El suministro de agua caliente debe llegar al 70% de la capacidad de la bañera o más. Varía según la instalación.

Esta bañera está diseñada para la instalación de sobreponer solamente. No está diseñada para instalarse encajonada entre tres paredes con ducha superior.

Este producto cumple con la norma Z124.1.2 de ANSI. Todas las dimensiones son nominales.